



Katalog i podręcznik 2020/2021

Wszystko, co niezbędne

www.blum.com

 **blum**[®]

Chcemy, żeby mieli Państwo zawsze dostęp do wyczerpujących i systematycznie aktualizowanych informacji o produktach, dlatego powiązaliśmy nasz katalog z **ofertą online**.

W ten sposób szybko i łatwo znajdą Państwo nie tylko bardziej szczegółowe informacje o produktach, ale też specyfikacje, dokładniejsze opisy programów i wiele innych.

Informacje o montażu, demontażu i regulacji

Kod QR lub **adres URL** pozwoli Państwo wyszukać aktualne i rozbudowane informacje na temat prawidłowego montażu naszych produktów.

Powyższe odnośniki przekierowują bezpośrednio do naszych cyfrowych instrukcji montażu.

Kod internetowy



Przy rozwiązaniach w katalogu podany jest kod internetowy. Po wprowadzeniu tego kodu w internetowym konfiguratorze produktów otrzymają Państwo, oprócz zestawienia produktów, informacje o dostępnym programie, obróbce i wprowadzaniu na rynek.

Adres URL

www.blum.com/configurator

Przykład

Kod internetowy
DQBQ2M

Adres URL



Krótki adres internetowy umożliwia Państwu dostęp do dalszych informacji produktowych, takich jak instrukcje montażu do wydruku, broszury i informacje techniczne.

Przykład

Pomoc podczas planowania i zamawiania

Adres URL

www.blum.com/planningtools

Kod QR



Ponadto w katalogu za pomocą kodu QR mogą Państwo wyświetlić informacje dotyczące montażu oraz szczegółowe dane produktów Blum, wykorzystując je podczas spotkań z klientami.

Przykład

Film na temat zastosowania produktu

Adres URL

www.blum.com/gmSum





System podnośników

Przegląd		19
▶ AVENTOS HF – front uchylny-składany	Wersja standard SERVO-DRIVE	22
▶ AVENTOS HS – front uchylny-nachodzący	Wersja standard SERVO-DRIVE	34
▶ AVENTOS HL – front nad korpusem	Wersja standard SERVO-DRIVE	40
▶ AVENTOS HK top – front uchylny	Wersja standard SERVO-DRIVE TIP-ON	46
▶ AVENTOS HK-S – mały front uchylny	Wersja standard TIP-ON	56
▶ AVENTOS HK-XS – mały front uchylny	Wersja standard TIP-ON	62



Systemy zawiasów

Przegląd		73
▶ CLIP top BLUMOTION CLIP top – zawiasy	Montaż techniką CLIP bez użycia narzędzi	74
▶ BLUMOTION do drzwi		170
▶ TIP-ON do drzwi		184
▶ MODUL – zawiasy	Montaż techniką nasuwu	188



Systemy szuflad

Przegląd	203	▶ TIP-ON BLUMOTION do TANDEMBOX	312
▶ LEGRABOX	204	▶ SERVO-DRIVE do LEGRABOX TANDEMBOX	320
▶ TIP-ON BLUMOTION do LEGRABOX	248	▶ METABOX	352
▶ TIP-ON do LEGRABOX	254		
▶ TANDEMBOX intivo	260		
▶ TANDEMBOX antaro	262		
▶ TANDEMBOX plus	310		



Systemy prowadnic

Przegląd		377
▶ MOVENTO		378
▶ TIP-ON BLUMOTION do MOVENTO		396
▶ TIP-ON do MOVENTO		402
▶ TANDEM		408
▶ SERVO-DRIVE do MOVENTO TANDEM		454
▶ STANDARD		488



System organizacji wewnętrznej

Przegląd		501
▶ AMBIA-LINE do LEGRABOX		502
▶ AMBIA-LINE akcesoria kuchenne		512
▶ ORGA-LINE do TANDEMBOX		514
▶ ORGA-LINE akcesoria kuchenne		528



Technologie ruchu

Przegląd		533
▶ SERVO-DRIVE-rozwiązania pojedyncze		536



Pozostałe produkty

Przegląd		545
▶ Rozwiązania szafek	SPACE STEP	546
▶ Systemy zamykania	CABLOXX	552
▶ Systemy mocowania	EXPANDO T	554
▶ Zawieszki do szafek		556
▶ Złącza korpusu		557



E-SERVICES i pomoce montażowe

Przegląd		561
▶ E-SERVICES		562
▶ Maszyny do nawiercania i osadzania okuć	MINIPRESS top MINIPRESS	570
▶ Urządzenia do montażu	BOXFIX	610
▶ Wzorniki		616



Informacje

Przegląd		663
▶ Informacje ogólne		664
▶ Informacje o systemie podnośników		668
▶ Informacje o systemach zawiasów		670
▶ Informacje o systemach szuflad i prowadnic		676
▶ Filie Blum, przedstawicielstwa i dane kontaktowe		684
▶ Indeks numerów artykułów		692

moving ideas

Dlaczego nawet najlepszy pomysł nic nie znaczy, jeżeli nie zostanie zrealizowany?

Ponieważ pozostaje w głowie, zamiast poruszyć świat. Dzielimy się z Państwem tym, co mamy najlepsze, żeby mogli Państwo realizować swoje pomysły – naszymi technologiami i wiedzą. Do tego dochodzą nasi pracownicy ze swoimi poruszającymi pomysłami. Aby tworzyć rozwiązania, które nie kończą się na zamykaniu i otwieraniu mebli. Aby spełniać życzenia klientów. I aby zapewniać większy komfort mieszkania. Zróbmy to razem.



Chcemy dawać więcej! Dlatego poza podążaniem za Państwa oczekiwaniami, dbamy o bardzo wysoką jakość naszych standardów!

Więcej na ten temat na stronie 666

blum



Oferujemy Państwu kompleksowy asortyment, byście mogli realizować swoje pomysły na wysokiej jakości meble.

blum





Podążamy zawsze z duchem czasu
w zakresie trendów i technologii,
aby mogli Państwo zadziwiać swoich
klientów nowymi rozwiązaniami.

blum



AVENTOS HK top

Mierz wysoko!



- niewielkie wymiary oraz purystyczny design dla różnorodnych możliwości projektowania szafek wysokich i górnych
- dopasowany stylistycznie design zaślepek do AVENTOS HK-S
- AVENTOS HK top można zrealizować z technologiami ruchu BLUMOTION, SERVO-DRIVE i TIP-ON
- zintegrowana funkcja bezpieczeństwa
- dwa sposoby montażu siłownika
- zintegrowany, bezstopniowy ogranicznik kąta otwarcia

Strony ze wskazówkami

AVENTOS HK top

46

Adres URL

www.blum.com/i014



SPACE STEP

Dwa w jednym – rozwiązanie cokołowe



- pozwala sięgnąć poziom wyżej w szafce górnej
- zapewnia dodatkową przestrzeń użytkową w szufladzie poniżej SPACE STEP
- możliwość realizacji ze wszystkimi systemami szuflad i prowadnic Blum
- możliwość połączenia ze wszystkimi technologiami ruchu Blum
- duża elastyczność: możliwość zastosowania SPACE STEP we wszystkich pomieszczeniach mieszkalnych

Strony ze wskazówkami

SPACE STEP

546

Adres URL

www.blum.com/1009



Blokada szuflady tackowej

Pewne i wygodne blokowanie szuflad tackowych



- możliwość realizacji z **MOVENTO i TANDEM z pełnym wysuwem**
- możliwość łączenia z **BLUMOTION, TIP-ON BLUMOTION i TIP-ON**
- obustronne blokowanie
- stabilna pozycja
- blokada szuflady tackowej z możliwością odblokowania jedną ręką dzięki synchronizacji
- mocowanie prowadnic w typowych pozycjach mocowania
- do wszystkich pomieszczeń mieszkalnych
- elegancki, stonowany design
- prosty montaż – okucia pełnią równocześnie funkcję wzorników

Strony ze wskazówkami

MOVENTO – blokada szuflady tackowej

386

TANDEM – blokada szuflady tackowej

444

Adres URL

www.blum.com/i010



TANDEM 19 mm

System prowadnic do szerokich boków



- prowadnica do szuflad drewnianych z płyty o grubości **17–19 mm**
- prowadnice TANDEM ze zintegrowanym BLUMOTION i TIP-ON są dostępne w różnych długościach, z pełnym i częściowym wysuwem
- dostępne ze sprzęgłem lub na bolec mocujący

- płynny ruch przez cały okres użytkowania mebla
- duża stabilność i niskie wartości opadania
- zintegrowana regulacja nachylenia frontu
- bolec mocujący i regulacja wysokości zintegrowana z prowadnicą

Strony ze wskazówkami

TANDEM 19 mm

409

Adres URL

www.blum.com/i011



MINIPRESS top

Przygotowani na to, co przyniesie jutro



- duży zasięg do 350 mm dzięki regulacji za pomocą suportu wiertarskiego
- wygodne mocowanie głowicy
- dobry dostęp do regulacji wiertła poziomego (opcjonalne)
- mniejsze zużycie wiertel dzięki automatycznemu powrotowi suportu wiertarskiego po osiągnięciu pozycji końcowej
- cyfrowe ustawianie wszystkich ważnych wymiarów
- takie same głowice i linały, jak w PRO CENTER i MINIPRESS PRO
- bez EASYSTICK: łatwe ustawianie osi Y za pomocą suportu wiertarskiego przy użyciu pokrętła
- EASYSTICK umożliwia automatyczne ustawianie w pozycji montażowej osi X | Y

Strony ze wskazówkami

MINIPRESS top do EASYSTICK

576

MINIPRESS top

580

Adres URL

www.blum.com/i012



EASYSTICK

Nowy wymiar obróbki



- beznarzędziowy, łatwo regulowany i automatyczny system liniiów do maszyn do nawiercania i osadzania okuć Blum
- pozycje wiercenia można obliczyć cyfrowo bezpośrednio na maszynie
- liniał przesuwa się automatycznie i wskazuje krok po kroku prawidłowe pozycje mocowania
- import wyników planowania z konfiguratora korpusów bezpośrednio na EASYSTICK
- w EASYSTICK można doposażyć posiadane MINIPRESS PRO i MINIPRESS P lub kupić go wraz z nową maszyną MINIPRESS top

Strony ze wskazówkami

EASYSTICK

606

Adres URL

www.blum.com/i013





Wspieramy Państwa, oferując serwisy, dostosowane do realizowanych procesów – aby podnosić wydajność i jakość Państwa pracy.

e-services.blum.com

blum



Serwisy

Efektywne wsparcie na każdym etapie pracy

Planowanie | Konstruowanie |
Wybór produktów

Zakupy | Zamawianie

Produkcja | Realizacja

Strony ze wskazówkami		Strony ze wskazówkami		Strony ze wskazówkami	
	Konfigurator produktów 564		Konfigurator produktów Moje zamówienia 564		Konfigurator produktów 564
Adres URL www.blum.com/s002		Adres URL www.blum.com/s002		Adres URL www.blum.com/s002	
	Konfigurator korpusów 565		Konfigurator produktów Interfejs dystrybutora 564		Konfigurator korpusów 565
Adres URL www.blum.com/s003		Adres URL www.blum.com/s002		Adres URL www.blum.com/s003	
	Serwis danych CAD/CAM 566		Konfigurator korpusów Moje zamówienia 565		Serwis danych CAD/CAM 566
Adres URL www.blum.com/s004		Adres URL www.blum.com/s003		Adres URL www.blum.com/s004	
	Baza danych o produktach 567		Konfigurator korpusów Interfejs dystrybutora 565		EASYSTICK 606
Adres URL www.blum.com/s001		Adres URL www.blum.com/s003		Adres URL www.blum.com/i013	

Montaż | Regulacja


Sprzedaż

Wsparcie | Usługi posprzedażowe

Strony ze wskazówkami


EA Aplikacja EASY ASSEMBLY

blum 568



Adres URL
www.blum.com/s015

Strony ze wskazówkami

 Marketingowa biblioteka multimedialna

569

Adres URL
www.blum.com/s017


Strony ze wskazówkami

Doradztwo techniczne



Adres URL
www.blum.com/s020

Przedstawiciele



Adres URL
www.blum.com/s021



System podnośników

blum



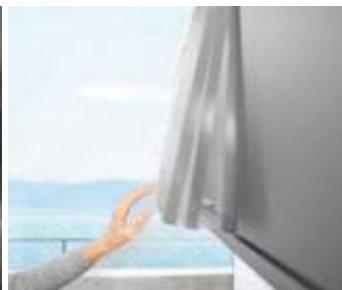
BLUMOTION	SERVO-DRIVE	TIP-ON
by Blum	by Blum	by Blum

Podnośniki AVENTOS zapewniają wysoki komfort ruchu frontów górnych. Nawet szerokie fronty można otworzyć bez trudu, zatrzymać na dowolnej wysokości, a dzięki BLUMOTION zamknąć delikatnie i cicho.

- BLUMOTION – delikatne i ciche zamykanie
- szybki, prosty montaż i demontaż dzięki technice CLIP
- komfortowa regulacja frontu w 3 wymiarach
- bezstopniowa funkcja stop – fronty zatrzymują się na wybranej wysokości
- żadnych wystających elementów
- ergonomicznie optymalna pozycja uchwytu
- SERVO-DRIVE, elektryczne wspomaganie ruchu do szafek górnych
- TIP-ON, mechaniczne wspomaganie otwierania do frontów uchylnych



SERVO-DRIVE, elektryczne wspomaganie ruchu do AVENTOS HF, AVENTOS HS, AVENTOS HL i AVENTOS HK top



TIP-ON, mechaniczne wspomaganie otwierania, jest dostępny do systemów podnośników AVENTOS HK top, AVENTOS HK-S i AVENTOS HK-XS



Symetryczny siłownik AVENTOS HK-XS można stosować zarówno z jednej strony jak i z obydwu



Systemy podnośników do frontów górnych AVENTOS dają wiele możliwości jeszcze większej indywidualizacji szafek – we wszystkich pomieszczeniach

▶ **AVENTOS HF – front uchylno-składany**

Rys.

▶ AVENTOS HF – front uchylno-składany	22
▶▶ Przeгляд	23
▶▶ Wersja standard SERVO-DRIVE	24
▶▶ Akcesoria	32

▶ **AVENTOS HS – front uchylno-nachodzący**

Rys.

▶ AVENTOS HS – front uchylno-nachodzący	34
▶▶ Przeгляд	35
▶▶ Wersja standard SERVO-DRIVE	36

▶ **AVENTOS HL – front nad korpusem**

Rys.

▶ AVENTOS HL – front nad korpusem	40
▶▶ Przeгляд	41
▶▶ Wersja standard SERVO-DRIVE	42

▶ **AVENTOS HK top – front uchylny**

Rys.

▶ AVENTOS HK top – front uchylny	46
▶▶ Przeгляд	47
▶▶ Wersja standard SERVO-DRIVE	48
▶▶ TIP-ON	52
▶▶ Akcesoria	55

▶ **AVENTOS HK-S – mały front uchylny**

Rys.

▶ AVENTOS HK-S – mały front uchylny	56
▶▶ Przeгляд	57
▶▶ Wersja standard	58
▶▶ TIP-ON	58
▶▶ Akcesoria	61

▶ **AVENTOS HK-XS – mały front uchylny**

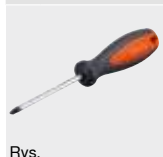
Rys.

▶ AVENTOS HK-XS – mały front uchylny	62
▶▶ Przeгляд	63
▶▶ Wersja standard	64
▶▶ TIP-ON	64
▶▶ Akcesoria	69

▶ **AVENTOS – rozwiązania na ucios i z podfrezowaniem**

Rys.

▶ AVENTOS – rozwiązania na ucios i z podfrezowaniem	20
---	----

▶ **Akcesoria**

Rys.

Wkręty	70
Wiertło samocentrujące	70
Amortyzator	70
Wkrętak	71
Bit krzyżakowy	71

System podnośników



▶ AVENTOS – rozwiązania na ucios i z podfrezowaniem

Poruszająca różnorodność systemów podnośników do frontów górnych



Fascynująca jakość ruchu podnośników AVENTOS jest dostępna również do frontów na ucios lub z podfrezowaniem. Dokonując prostych zmian pozycji można dalej używać standardowe okucia.

Nowe możliwości zastosowania pozwalają urzeczywistnić aktualne trendy wzornicze. Fronty uchylne są szczególnie funkcjonalne, ponieważ oferują użytkownikowi pełną swobodę ruchu.

Ponadto, fronty wyposażone w podnośniki AVENTOS podczas otwierania zatrzymują się na każdej wysokości i w ten sposób są zawsze w zasięgu ręki. Jeszcze większy komfort użytkownika można osiągnąć stosując wspomaganie otwierania SERVO-DRIVE lub TIP-ON.



Rozwiązania z frontem na ucios



Rozwiązania z podfrezowaniem we froncie

Strony ze wskazówkami

AVENTOS – rozwiązania na ucios i z podfrezowaniem

Adres URL

www.blum.com/mitresrebates



Rozwiązania z frontem na ucios



AVENTOS HF – front uchylno-składany

Rozwiązania z podfrezowaniem we froncie



AVENTOS HF – front uchylno-składany



AVENTOS HS – front uchylno-nachodzący



AVENTOS HS – front uchylno-nachodzący



AVENTOS HL – front nad korpusem



AVENTOS HL – front nad korpusem



AVENTOS HK top – front uchylny



AVENTOS HK top – front uchylny

System podnośników



▶ AVENTOS HF – front uchylno-składany

Jeszcze nigdy żaden składany front górny nie poruszał się tak delikatnie



W przypadku AVENTOS HF dwuczęściowy front składa się podczas otwierania. Podnośnik do frontów uchylno-składanych jest idealny do wysokich szafek górnych z dużymi frontami, ponieważ uchwyt jest dostępny w każdej pozycji. AVENTOS HF można stosować także do różnej wysokości frontów.

- zamyka się delikatnie i cicho, dzięki **BLUMOTION**
- otwiera się bez trudu
- zatrzymuje się w każdej pozycji otwarcia
- oferuje łatwy dostęp do wnętrza szafki
- mały program, duże spektrum zastosowania
- prosty montaż i regulacja
- stabilny, także w przypadku szerokich frontów
- długi okres użytkowania
- dowolna pozycja uchwytu
- żadnych wystających elementów
- w opcji: SERVO-DRIVE do AVENTOS, elektryczne wspomaganie ruchu do frontów szafek górnych

BLUMOTION

SERVO-DRIVE

by Blum

by Blum

Otwieranie i zamykanie – łatwe i wygodne



AVENTOS HF pozwala bez wysiłku otworzyć każdy front. Nawet ciężkie fronty wymagają tylko niewielkiego nakładu siły. Dzięki bezstopniowej funkcji stop, front zatrzymuje się na wybranej wysokości

Zintegrowany BLUMOTION sprawia, że zarówno ciężkie jak i lekkie fronty zamykają się delikatnie i cicho

Dodatkowe korzyści

**Długi okres użytkowania**

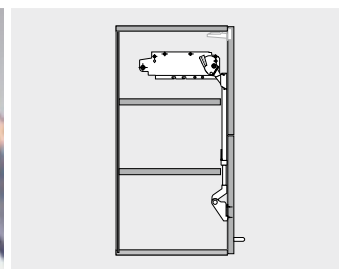
Głównym elementem siłownika jest solidny zestaw sprężyn. Zapewnia on okuciu trwałość i długi okres użytkowania

**Żadnych wystających elementów**

Wypinany podnośnik teleskopowy to zaleta przy produkcji mebli i montażu kuchni

**Bezpieczeństwo dla dłoni**

Innowacyjna technika zawiasu środkowego CLIP top gwarantuje bezpieczeństwo podczas montażu

**Jednakowe półki**

W zależności od korpusu można zastosować 2 takie same półki

Rozwiązanie

Kod internetowy Strona

▶▶ Wersja standard | SERVO-DRIVE

	Fronty drewniane i z szeroką ramką aluminiową		
	Wąskie ramki aluminiowe	DQD8YM	24
	Wąskie ramki aluminiowe	DQD9NY	28

▶▶ Akcesoria

	Ogranicznik kąta otwarcia	25	Amortyzator	70
	Zestaw zawiasów	32	Wkrętak	71
	Prowadniki	156	Bit krzyżakowy	71
	Zaślepka na ramię zawiasu	164		
	Wkręty	70		
	Wiertło samocentrujące	70		

▶▶ Montaż, demontaż i regulacja

	Montaż, demontaż i regulacja		Dyrektywa o maszynach	665
			Szczegółowe informacje o dyrektywie maszynowej	
	Adres URL		Adres URL	
	www.blum.com/a110		www.blum.com/sd/guideline	

Piktogramy

	Artykuł na zapytanie		
--	----------------------	--	--

System podnośników



- ▶ AVENTOS HF – front uchylno-składany
- ▶▶ Wersja standard | SERVO-DRIVE

Fronty drewniane i z szeroką ramką aluminiową

Kod internetowy

DQD8YM



- idealny do wysokich szafek górnych z dzielonym frontem
- wysokość korpusu KH 480–1040 mm
- szerokość korpusu KB do 1800 mm
- zamyka się delikatnie i cicho, dzięki **BLUMOTION**
- mały nakład siły podczas otwierania
- bezstopniowa funkcja stop
- montaż bez użycia narzędzi
- regulacja obu frontów w trzech wymiarach
- prosta, bezstopniowa regulacja siłownika
- zawias środkowy z funkcją bezpieczeństwa dla ochrony palców

Współczynnik mocy LF

Wysokość korpusu KH (mm) x waga dolnego i górnego frontu (FG) łącznie z uchwytem (kg)

Teoretyczna wys. korp. TKH

Wysokość frontu górnego FHo (mm) x 2 + szczeliny

W przypadku spornych, granicznych danych zalecamy silniejszy siłownik!

- Wersja standard
- SERVO-DRIVE

Informacje o zamawianiu

1	<input type="checkbox"/>	Zestaw siłowników	Nr art.
Współczynnik mocy LF			
		2600–5500 (1 szt. LF 960–2650)	20F2200.05
		5350–10150	20F2500.05
		9000–17250 (3 szt. LF 13500–25900)	20F2800.05

Elementy składowe:

- 1 2 x Symetryczny siłownik
- 8 x Wkręt do płyty wiórowej Ø 4 x 35 mm

2	<input type="checkbox"/>	Zestaw podnośników teleskopowych	Nr art.
Wysokość korpusu KH (mm)			
		480–570	20F3200.01
		560–710	20F3500.01
		700–900	20F3800.01
		760–1040	20F3900.01

Elementy składowe:

- 2 2 x Symetryczny podnośnik teleskopowy
- ¹ Przy asymetrycznych frontach teoretyczna wysokość korpusu TKH

3	<input type="checkbox"/>	Zestaw zaślepek	Nr art.
Kolor			
		HGR SW TGR	20F8000
Materiał			
		Tworzywo	

Elementy składowe:

- 3a 1 x Zaślepka lewa, duża
- 3b 1 x Zaślepka prawa, duża
- 3c 2 x Zaślepka okrągła z logo Blum

3	<input checked="" type="checkbox"/>	Zestaw zaślepek do SERVO-DRIVE	Nr art.
Kolor			
		HGR SW TGR	21F8000
Materiał			
		Tworzywo	

Elementy składowe:

- 3a 1 x Zaślepka lewa, duża SERVO-DRIVE
- 3b 1 x Zaślepka prawa, duża
- 3c 2 x Zaślepka okrągła z logo Blum
- 3d 2 x Włacznik SERVO-DRIVE
- 3e 6 x Dystans Blum, Ø 5 mm

4	<input type="checkbox"/>	Prowadnik do podnośnika teleskopowego	Nr art.
Zalecenie			
		Rodzaj mocowania	Dystans (mm)
		Wkręty	0
		EXPANDO	0
		Do wprasowania	0

Wszystkie prowadniki proste ze stali możliwe z dystansem 0 mm

- ¹ Do frontów drewnianych stosować 2 wkręty do płyty wiórowej (609.1x00) na stronę
- ¹ Do szerokich ramek aluminiowych stosować 2 blachowkręty (660.0950) na stronę

6	<input checked="" type="checkbox"/>	Zestaw SERVO-DRIVE	Nr art.
Kolor			
		R7037	21FA000
Materiał			
		Tworzywo	

Elementy składowe:

- 6a 1 x Jednostka napędu
- 6b 1 x Przewód zasilający, 1500 mm
- 6c 1 x Złącze pinowe
- 6d 2 x Końcówka ochronna przewodu

Od 3 siłowników zalecamy zastosowanie 2 zsynchronizowanych jednostek napędu

7	<input checked="" type="checkbox"/>	Zasilacz Blum 24 W	Nr art.
Pakiet językowy			
		A	Z10NE030A
		B	Z10NE030B
		C	Z10NE030C
		D	Z10NE030D
		E	Z10NE030E
		F	Z10NE030F
		G	Z10NE030G
		H	Z10NE030H
		J	Z10NE030J

Łącznie z instrukcją montażu

Bez przewodu sieciowego

Zestaw językowy

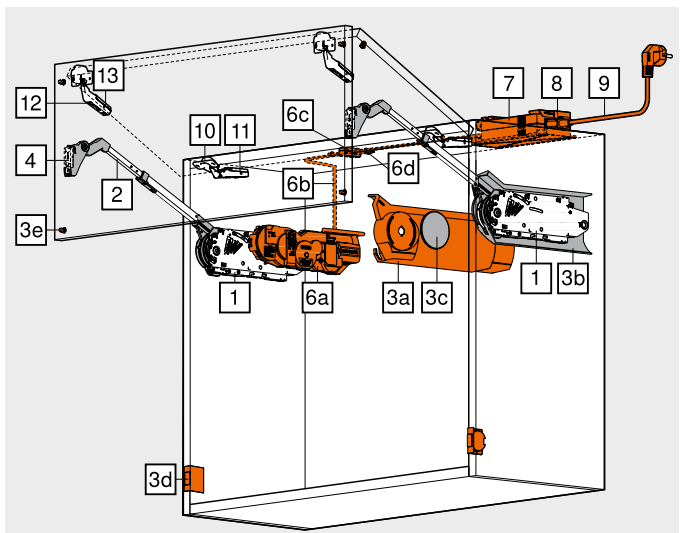
A	DE EN FR IT NL	F	BG ET LT LV RO RU
B	DA EN FI NO SV	G	EN ES FR
C	EL EN HR SL SR TR	H	EN ZH
D	EN ES FR IT PT	J	JA
E	CS HU PL SK		

Oznaczenia języka zgodnie z ISO-639

8	<input checked="" type="checkbox"/>	Uchwyt zasilacza	Nr art.
Kolor			
		WGR	Z10NG120
Materiał			
		Tworzywo	

Do zasilacza Blum 24 W

9	<input checked="" type="checkbox"/>	Przewód sieciowy	Nr art.
Rynek			
		AR	Z10M200A
		UK	Z10M200B
		CH	Z10M200C
		DK	Z10M200D
		Europa	Z10M200E
		Europa	Z10M200E.OS
		IN	Z10M200H
		IL	Z10M200I
		JP	Z10M200J
		AU	Z10M200K
		CL	Z10M200L
		CN	Z10M200N
		BR	Z10M200S.01
		TW	Z10M200T
		US CA	Z10M200U
		ZA	Z10M200Z

¹ Bez wtyczki


Fronty drewniane i z szeroką ramką aluminiową

Kod internetowy

DQD8YM

Informacje o zamawianiu

Alternatywa dla 7 | 8 | 9

–  Zasilacz Blum z wtyczką 12 W

Przeznaczony tylko do jednej jednostki napędu

	Zasilacz	Zestaw językowy	Nr art.	Zasilacz	Zestaw językowy	Nr art.
	E	A	 Z10NA30EAF	E	F	 Z10NA30EFF
	E	B	 Z10NA30EBF	B	A	 Z10NA30BAF
	E	C	 Z10NA30ECF	K	D	 Z10NA30KDF
	E	D	 Z10NA30EDF	U	G	 Z10NA30UGF
	E	E	 Z10NA30EEF			

Zasilacz



Elementy składowe:

- 1 x Zasilacz Blum z wtyczką 12 W
- Łącznie z przewodem, 1120 mm (możliwość przedłużenia do max. 2000 mm)

Inne kombinacje na zapytanie

¹ Szczegółowa lista rynków znajduje się w rozdziale Informacje

10  CLIP top 120°


Puszka	Sprężyna	Nr art.
INSERTA	Bez sprężyny	 70T5590BTL
Wkręty	Bez sprężyny	²  70T5550.TL

Nalożenie puszkę TO (wymiar stały)

- 3 zawiasy od szerokości korpusu KB 1200 mm lub od wagi frontu FG 12 kg
- 4 zawiasy przy szerokości korpusu KB 1800 mm lub od wagi frontu FG 20 kg
- ² Do frontów drewnianych stosować wkręty do płyty wiórowej (609.1x00)
- ² Do szerokich ramek aluminiowych stosować blachowkręty (660.0950)


Alternatywa dla 10

10  CLIP top 120° zawias specjalny do drzwi z dużym nalożeniem frontu




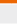
Puszka	Sprężyna	Nr art.
INSERTA	Bez sprężyny	 72T5590BTL
Wkręty	Bez sprężyny	²  72T5550.TL

Nalożenie puszkę TO (wymiar stały)

- 3 zawiasy od szerokości korpusu KB 1200 mm lub od wagi frontu FG 12 kg
- 4 zawiasy przy szerokości korpusu KB 1800 mm lub od wagi frontu FG 20 kg

11  Prowadnik do zawiasu CLIP top 120°

Zalecenie

Rodzaj mocowania	Dystans (mm)	Nr art.
 Wkręty	0	²  175H3100
EXPANDO	0	 177H3100E
Do wprasowania	0	 177H3100

Standardowe prowadniki, dystans zależy od górnego nalożenia frontu FAo




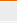
12  CLIP top-zawias środkowy

Puszka	Sprężyna	Nr art.
EXPANDO	Bez sprężyny	 78Z553ET
Wkręty	Bez sprężyny	²  78Z5500T

- 3 zawiasy od szerokości korpusu KB 1200 mm lub od wagi frontu FG 12 kg
- 4 zawiasy przy szerokości korpusu KB 1800 mm lub od wagi frontu FG 20 kg

13  Prowadnik do zawiasu środkowego CLIP top


Zalecenie


Rodzaj mocowania	Dystans (mm)	Nr art.
 Wkręty	0	²  175H3100
EXPANDO	0	 177H3100E
Do wprasowania	0	 177H3100

Standardowe prowadniki z dystansem 0 mm

Do szerokich ramek aluminiowych o szerokości ramy poniżej 57 mm stosować tylko prowadnik krzyżakowy

Aksesoria

–  Ogranicznik kąta otwarcia

Kąt otwarcia	Kolor	Nr art.
104°	TGR	 20F7051
83°	R7037	 20F7011

–  Kabel zasilający i końcówka ochronna przewodu

Kolor	Długość (m)	Nr art.
S	8	 Z10K800AE


Elementy składowe:

- 6b 1 x Kabel zasilający
- 6d 5 x Końcówka ochronna przewodu

Do przyłączenia

Stosowany jako przewód zasilający

–  Złącze pinowe i końcówka ochronna przewodu


Kolor	Materiał	Nr art.
S	Tworzywo	 Z10V100E.01

Elementy składowe:

- 6c 1 x Złącze pinowe
- 6d 2 x Końcówka ochronna przewodu

Montaż bez użycia narzędzi


–  Uchwyt przewodu

Kolor	Materiał	Nr art.
W	Tworzywo	 Z10K0009

Np. do mocowania kabla zasilającego

Kolor	Kolor	Kolor	Kolor
HGR	Jasnoszary	WGR	Jasnoszary
SW	Jedwabiście biały	S	Czarny
TGR	Ciemnoszary	W	Biały
R7037	RAL 7037 ciemnoszary		

Strony ze wskazówkami

Przegląd – AVENTOS HF	23	Planowanie – włącznik SERVO-DRIVE	33	Montaż, demontaż i regulacja	
Aksesoria – zestaw zawiasów	32	SERVO-DRIVE uno – lista rynków	682		
Prowadniki	156	Przegląd – pomoce montażowe	561		
Aksesoria – ogólne	70	Wartości przybliżone dla wagi frontu FG (kg)	668	Adres URL	
Planowanie – symetryczne	26	Dyrektywa o maszynach	665	www.blum.com/a110	
Planowanie – asymetryczne	27	Inne informacje techniczne	662		
Planowanie – dystans Blum	33				

System podnośników



- ▶ AVENTOS HF – front uchylno-składany
- ▶▶ Wersja standard | SERVO-DRIVE

Fronty drewniane i z szeroką ramką aluminiową

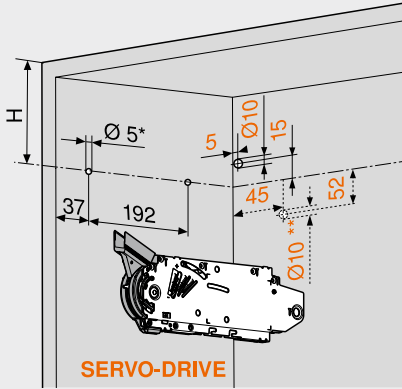
Kod internetowy

DQD8YM

Planowanie

Symetryczny

Pozycja wiercenia



Wysokość korpusu KH (mm) H (mm)

480–549 KH x 0.3 – 28

550–1040 KH x 0.3 – 57

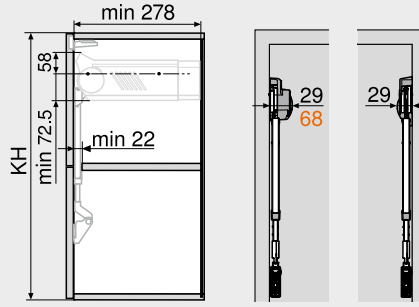
4 x wkręt do płyty Ø 4 x 35 mm

Nawiercenie pod przewód zasilający SERVO-DRIVE tylko po lewej stronie

* Głębokość wiercenia 5 mm

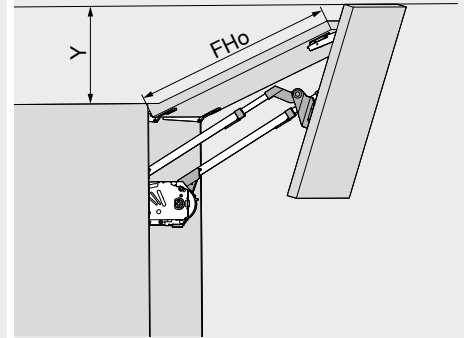
** Otwór alternatywny

Wymiary zabudowy



SERVO-DRIVE

KH Wysokość korpusu



Ogranicznik kąta otwarcia Y (mm)

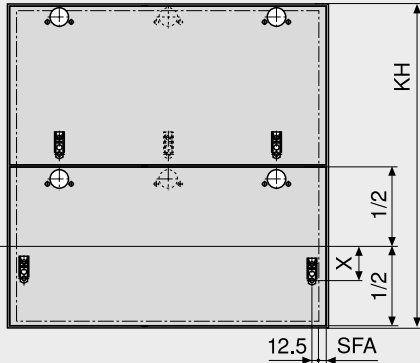
Bez FHo x 0.44 + 38

104° FHo x 0.24 + 34

83° 0

FHo Wysokość frontu górnego

Obróbka frontu



Wysokość korpusu KH (mm)

480–549

550–1040

SFA Nałożenie frontu boczne

X (mm)

177H3100 |

177H3100E |

177H3100E10 |

177H5100 |

175H3100 |

175H4100

175H5400 |

177H5400E

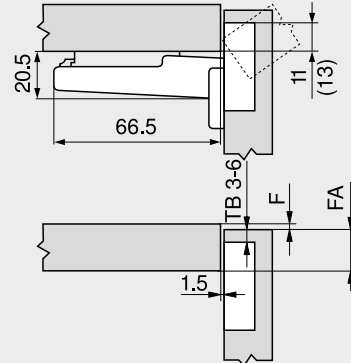
70

47

68

45

CLIP top 120°



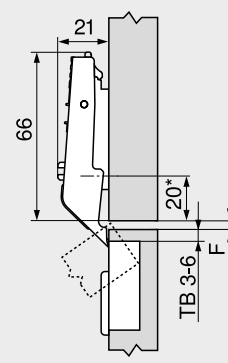
TB Odległość puszki

F Szczelina

FA Nałożenie frontu

() CLIP top 120°-zawias specjalny

CLIP top-zawias środkowy



TB Odległość puszki

F Szczelina min. 1.5 mm

* 37 mm przy przewodniku krzyżakowym (37/32)

Odległość puszki TB

MD	Nałożenie frontu FA (mm)																
	5	6	7	8	9	10	11	12	13	14	15	16	17				
0														3	4	5	6
3									3	4	5	6					
6					3	4	5	6									
9	3	4	5	6													

MD Dystans przewodnika (mm)

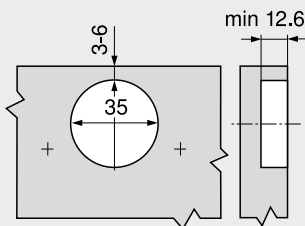
W przypadku zawiasu specjalnego CLIP top 120° nałożenie frontu FA jest zawsze o 2 mm większe

Odległość puszki TB

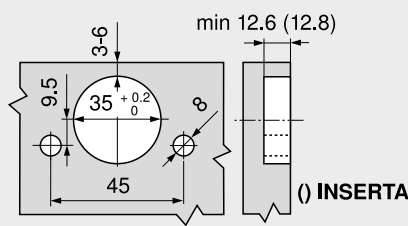
MD	Pozioma szczelina F (mm) między frontami					
	3	4	5	6		
0						
3						
6						
9						

MD Dystans przewodnika (mm)

Montaż na wkręty



Montaż INSERTA | EXPANDO



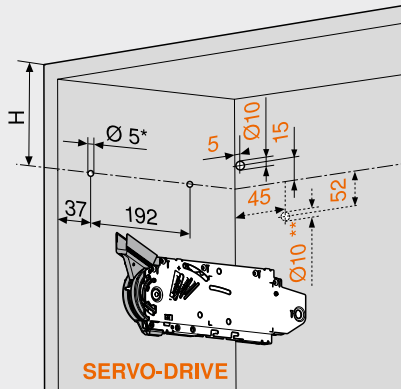
Fronty drewniane i z szeroką ramką aluminiową

Kod internetowy
DQD8YM

Planowanie

Asymetryczny

Pozycja wiercenia



SERVO-DRIVE

Teoretyczna wys. korp. TKH (mm) H (mm)

480–549 TKH x 0.3 – 28

550–1040 TKH x 0.3 – 57

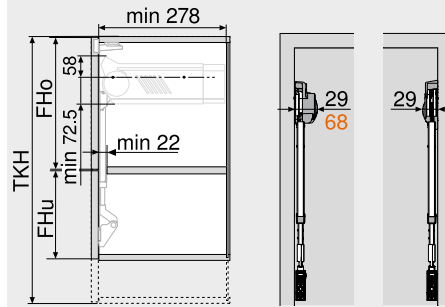
4 x wkręt do płyty Ø 4 x 35 mm

Nawiercenie pod przewód zasilający SERVO-DRIVE tylko po lewej stronie

* Głębokość wiercenia 5 mm

** Otwór alternatywny

Wymiary zabudowy



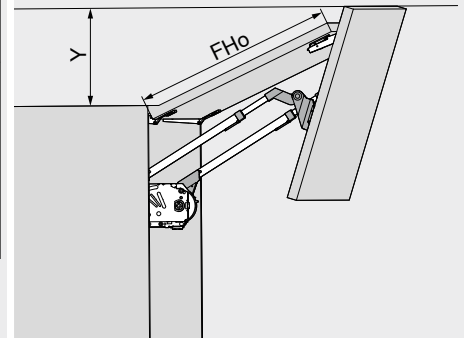
SERVO-DRIVE

TKH = FHo (mm) x 2 + szczeliny

TKH Teoretyczna wys. korp.

FHo Wysokość frontu górnego

FHu Wysokość frontu dolnego



Ogranicznik kąta otwarcia Y (mm)

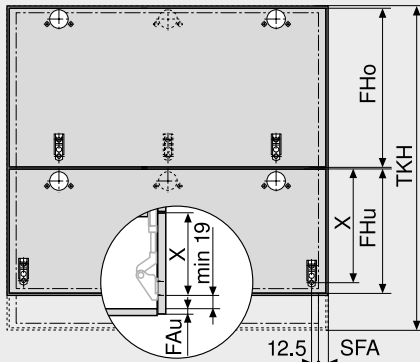
Bez FHo x 0.44 + 38

104° FHo x 0.24 + 34

83° 0

FHo Wysokość frontu górnego
Większy front musi być u góry!

Obróbka frontu



Teoretyczna wys. korp. TKH (mm)

X (mm)

177H3100 |

177H3100E |

177H3100E10

| 177H5100

| 175H3100 |

175H4100

175H5400 |

177H5400E

480–549

FHo / 2 + 70

FHo / 2 + 68

550–1040

FHo / 2 + 47

FHo / 2 + 45

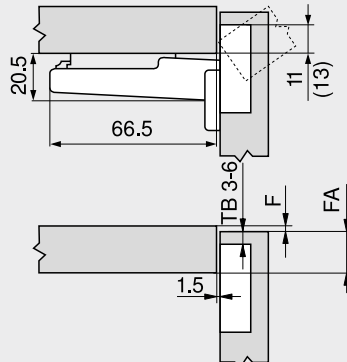
FHo Wysokość frontu górnego

FHu Wysokość frontu dolnego

FAu Nałożenie frontu dolne

SFA Nałożenie frontu boczne

CLIP top 120°



TB Odległość puszki

F Szczelina

FA Nałożenie frontu

() CLIP top 120°-zawias specjalny

Odległość puszki TB

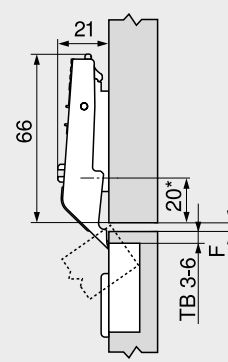
Nałożenie frontu FA (mm)

MD	5	6	7	8	9	10	11	12	13	14	15	16	17
0										3	4	5	6
3							3	4	5	6			
6				3	4	5	6						
9	3	4	5	6									

MD Dystans prowadnika (mm)

W przypadku zawiasu specjalnego CLIP top 120° nałożenie frontu FA jest zawsze o 2 mm większe

CLIP top-zawias środkowy



TB Odległość puszki

F Szczelina min. 1.5 mm

* 37 mm przy prowadniku krzyżakowym (37/32)

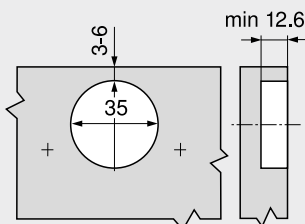
Odległość puszki TB

Pozioma szczelina F (mm) między frontami

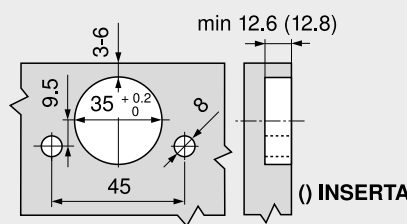
MD	3	4	5	6
0				
3		6	5	4
6				
9				

MD Dystans prowadnika (mm)

Montaż na wkręty



Montaż INSERTA | EXPANDO



() INSERTA

Strony ze wskazówkami

Przegląd – AVENTOS HF	23
Informacje o zamawianiu – fronty drewniane i szerokie ramki aluminiowe	24
Planowanie – dystans Blum	33
Planowanie – włącznik SERVO-DRIVE	33
Dyrektywa o maszynach	665

Montaż, demontaż i regulacja



Adres URL
www.blum.com/a110

System podnośników



- ▶ AVENTOS HF – front uchylno-składany
- ▶▶ Wersja standard | SERVO-DRIVE

Wąskie ramki aluminiowe



- idealny do wysokich szafek górnych z dzielonym frontem
- wysokość korpusu KH 480–1040 mm
- szerokość korpusu KB do 1800 mm
- zamyka się delikatnie i cicho, dzięki **BLUMOTION**
- mały nakład siły podczas otwierania
- bezstopniowa funkcja stop
- montaż bez użycia narzędzi
- regulacja obu frontów w trzech wymiarach
- prosta, bezstopniowa regulacja siłownika
- zawias środkowy z funkcją bezpieczeństwa dla ochrony palców

Kod internetowy

DQD9NY

Współczynnik mocy LF

Wysokość korpusu KH (mm) x waga dolnego i górnego frontu (FG) łącznie z uchwytem (kg)

Teoretyczna wys. korp. TKH

Wysokość frontu górnego FHo (mm) x 2 + szczeliny

W przypadku spornych, granicznych danych zalecamy silniejszy siłownik!

 Wersja standard

 SERVO-DRIVE

Informacje o zamawianiu

1 <input type="checkbox"/> Zestaw siłowników	
Współczynnik mocy LF	Nr art.
2600–5500 (1 szt. LF 960–2650)	20F2200.05
5350–10150	20F2500.05
9000–17250	20F2800.05

Elementy składowe:

- 1 2 x Symetryczny siłownik
- 8 x Wkręt do płyty wiórowej Ø 4 x 35 mm

2 <input type="checkbox"/> Zestaw podnośników teleskopowych	
Wysokość korpusu KH (mm)	Nr art.
480–570	20F3200.01
560–710	20F3500.01
700–900	20F3800.01
760–1040	20F3900.01

Elementy składowe:

- 2 2 x Symetryczny podnośnik teleskopowy
- ¹ Przy asymetrycznych frontach teoretyczna wysokość korpusu TKH

3 <input type="checkbox"/> Zestaw zaślepek	
Kolor	Nr art.
HGR SW TGR	20F8000

Elementy składowe:

- 3a 1 x Zaślepka lewa, duża
- 3b 1 x Zaślepka prawa, duża
- 3c 2 x Zaślepka okrągła z logo Blum

3 <input checked="" type="checkbox"/> Zestaw zaślepek do SERVO-DRIVE	
Kolor	Nr art.
HGR SW TGR	21F8000

Elementy składowe:

- 3a 1 x Zaślepka lewa, duża SERVO-DRIVE
- 3b 1 x Zaślepka prawa, duża
- 3c 2 x Zaślepka okrągła z logo Blum
- 3d 2 x Włacznik SERVO-DRIVE
- 3e 6 x Dystans Blum, Ø 5 mm

4 <input type="checkbox"/> Adapter CLIP do podnośnika teleskopowego	
Rozwiązanie	Nr art.
Lewy prawy	175H5B00

6 <input checked="" type="checkbox"/> Zestaw SERVO-DRIVE	
Kolor	Nr art.
R7037	21FA000

Elementy składowe:

- 6a 1 x Jednostka napędu
- 6b 1 x Przewód zasilający, 1500 mm
- 6c 1 x Złącze pinowe
- 6d 2 x Końcówka ochronna przewodu

7 <input checked="" type="checkbox"/> Zasilacz Blum 24 W			
Pakiet językowy	Nr art.	Pakiet językowy	Nr art.
A	Z10NE030A	F	Z10NE030F
B	Z10NE030B	G	Z10NE030G
C	Z10NE030C	H	Z10NE030H
D	Z10NE030D	J	Z10NE030J
E	Z10NE030E		

Łącznie z instrukcją montażu

Bez przewodu sieciowego

Zestaw językowy

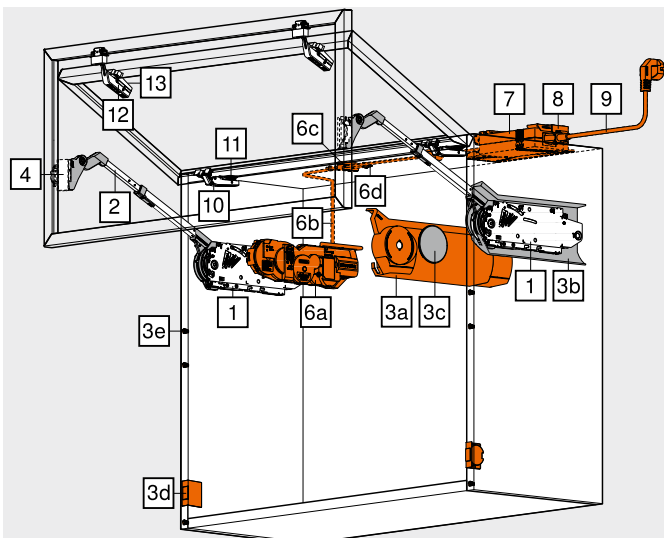
A	DE EN FR IT NL	F	BG ET LT LV RO RU
B	DA EN FI NO SV	G	EN ES FR
C	EL EN HR SL SR TR	H	EN ZH
D	EN ES FR IT PT	J	JA
E	CS HU PL SK		

Oznaczenia języka zgodnie z ISO-639

8 <input checked="" type="checkbox"/> Uchwyt zasilacza	
Kolor	Nr art.
WGR	Z10NG120

Do zasilacza Blum 24 W

9 <input checked="" type="checkbox"/> Przewód sieciowy			
Rynek	Nr art.	Rynek	Nr art.
AR	Z10M200A	JP	Z10M200J
UK	Z10M200B	AU	Z10M200K
CH	Z10M200C	CL	Z10M200L
DK	Z10M200D	CN	Z10M200N
Europa	Z10M200E	BR	Z10M200S.01
Europa	Z10M200E.OS	TW	Z10M200T
IN	Z10M200H	US CA	Z10M200U
IL	Z10M200I	ZA	Z10M200Z

¹ Bez wtyczki


Wąskie ramki aluminiowe

Kod internetowy

DQD9NY

Informacje o zamawianiu

Alternatywa dla 7 | 8 | 9

–  Zasilacz Blum z wtyczką 12 W

Przeznaczony tylko do jednej jednostki napędu

Zasilacz	Zestaw językowy	Nr art.	Zasilacz	Zestaw językowy	Nr art.
	A	 Z10NA30EAF	E	F	 Z10NA30EFF
	B	 Z10NA30EBF	B	A	 Z10NA30BAF
	C	 Z10NA30ECF	K	D	 Z10NA30KDF
	D	 Z10NA30EDF	U	G	 Z10NA30UGF
	E	 Z10NA30EEF			

Zasilacz





Elementy składowe:

- 1 x Zasilacz Blum z wtyczką 12 W
- Łączenie z przewodem, 1120 mm (możliwość przedłużenia do max. 2000 mm)

Inne kombinacje na zapytanie





¹ Szczegółowa lista rynków znajduje się w rozdziale Informacje

10  CLIP top zawias 120° do ramek aluminiowych


Puszka	Sprężyna	Nr art.
	Bez sprężyny	 72T550A.TL
3 zawiasy od szerokości korpusu KB 1200 mm lub od wagi frontu FG 12 kg		
4 zawiasy przy szerokości korpusu KB 1800 mm lub od wagi frontu FG 20 kg		



11  Prowadnik do zawiasu CLIP top 120°

Zalecenie

Rodzaj mocowania	Dystans (mm)	Nr art.
	0	 175H3100
EXPANDO	0	 177H3100E
Do wprasowania	0	 177H3100

Standardowe prowadniki, dystans zależy od górnej szczeliny F

12  CLIP top-zawias środkowy do ramek aluminiowych

Puszka	Sprężyna	Nr art.
	Bez sprężyny	 78Z550AT
3 zawiasy od szerokości korpusu KB 1200 mm lub od wagi frontu FG 12 kg		
4 zawiasy przy szerokości korpusu KB 1800 mm lub od wagi frontu FG 20 kg		

13  Adapter CLIP do zawiasu środkowego

Rozwiązanie	Dystans (mm)	Nr art.
	0	 175H5A00

Akcesoria

–  Ogranicznik kąta otwarcia

Kąt otwarcia	Kolor	Nr art.
	TGR	 20F7051
83°	R7037	 20F7011

–  Kabel zasilający i końcówka ochronna przewodu

Kolor	Długość (m)	Nr art.
	8	 Z10K800AE



Elementy składowe:

- 6b 1 x Kabel zasilający
- 6d 5 x Końcówka ochronna przewodu

Do przycięcia

Stosowany jako przewód zasilający

–  Złącze pinowe i końcówka ochronna przewodu



Kolor	Materiał	Nr art.
	Tworzywo	 Z10V100E.01

Elementy składowe:

- 6c 1 x Złącze pinowe
- 6d 2 x Końcówka ochronna przewodu

Montaż bez użycia narzędzi


–  Uchwyt przewodu

Kolor	Materiał	Nr art.
	Tworzywo	 Z10K0009

Np. do mocowania kabla zasilającego

Kolor		Kolor	
HGR	Jasnoszary	WGR	Jasnoszary
SW	Jedwabiście biały	S	Czarny
TGR	Ciemnoszary	W	Biały
R7037	RAL 7037 ciemnoszary		

Strony ze wskazówkami

Przegląd – AVENTOS HF	23	Planowanie – włącznik SERVO-DRIVE	33	Montaż, demontaż i regulacja  Adres URL www.blum.com/a110
Akcesoria – zestaw zawiasów	32	SERVO-DRIVE uno – lista rynków	682	
Prowadniki	156	Przegląd – pomoce montażowe	561	
Akcesoria – ogólne	70	Wartości przybliżone dla wagi frontu FG (kg)	668	
Planowanie – symetryczne	30	Dyrektywa o maszynach	665	
Planowanie – asymetryczne	31	Inne informacje techniczne	662	
Planowanie – dystans Blum	33			

System podnośników



- ▶ AVENTOS HF – front uchylno-składany
- ▶ Wersja standard | SERVO-DRIVE

Wąskie ramki aluminiowe

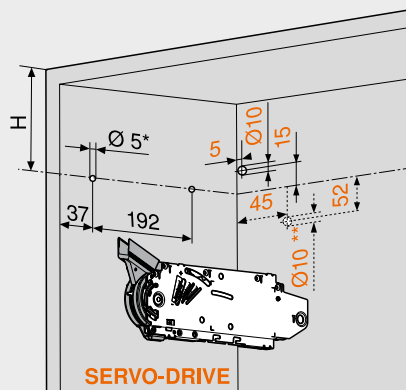
Kod internetowy

DQD9NY

Planowanie

Symetryczny

Pozycja wiercenia



SERVO-DRIVE

Wysokość korpusu KH (mm) H (mm)

480–549 KH x 0.3 – 28

550–1040 KH x 0.3 – 57

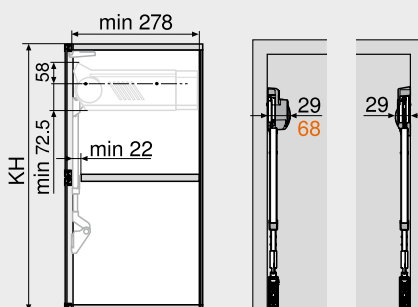
4 x wkręt do płyty Ø 4 x 35 mm

Nawiercenie pod przewód zasilający SERVO-DRIVE tylko po lewej stronie

* Głębokość wiercenia 5 mm

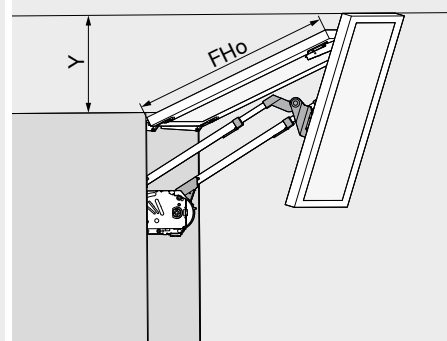
** Otwór alternatywny

Wymiary zabudowy



SERVO-DRIVE

KH Wysokość korpusu



Ogranicznik kąta otwarcia Y (mm)

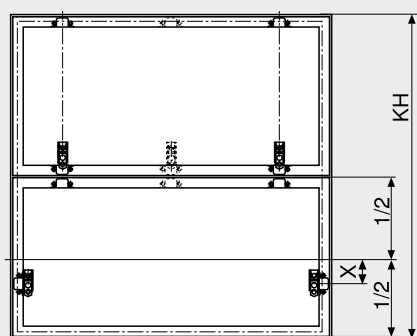
Bez FHo x 0.44 + 38

104° FHo x 0.24 + 34

83° 0

FHo Wysokość frontu górnego

Obróbka frontu

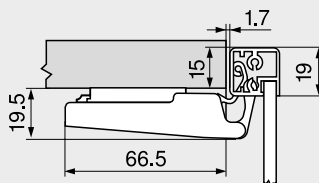


Wysokość korpusu KH (mm) X (mm)

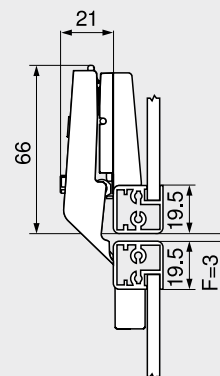
480–549 54

550–1040 31

CLIP top-zawias 120° do ramek aluminiowych



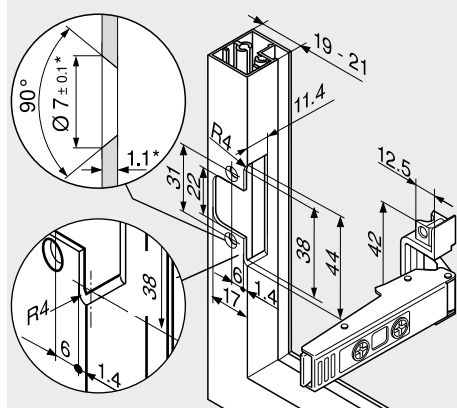
CLIP top-zawias środkowy do ramek aluminiowych



F Szczelina min. 1.5 mm

W przypadku ramy o grubości od 20.5 mm należy wyregulować szczelinę F

Montaż wkrętów (zawias | adapter)



* Przy zmianie grubości materiału dopasować wymiary obróbki

Wąskie ramki aluminiowe

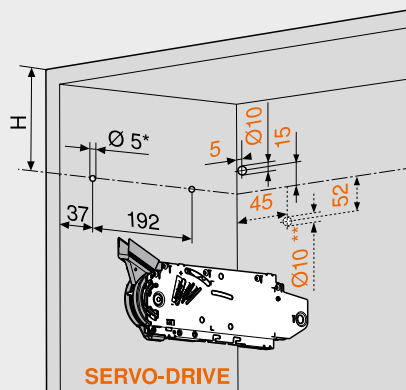
Kod internetowy

DQD9NY

Planowanie

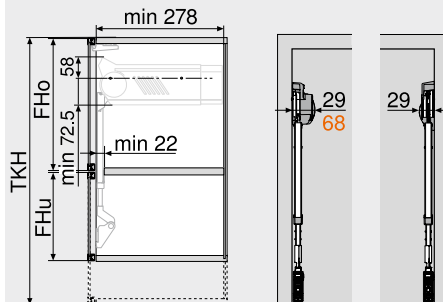
Asymetryczny

Pozycja wiercenia



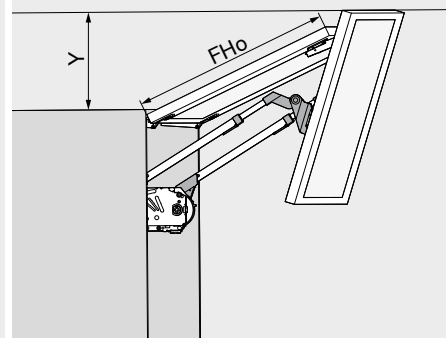
Teoretyczna wys. korp. TKH (mm) H (mm)
480–549 TKH x 0.3 – 28
550–1040 TKH x 0.3 – 57
4 x wkręt do płyty Ø 4 x 35 mm
Nawierzenie pod przewód zasilający SERVO-DRIVE tylko po lewej stronie
* Głębokość wiercenia 5 mm
** Otwór alternatywny

Wymiary zabudowy



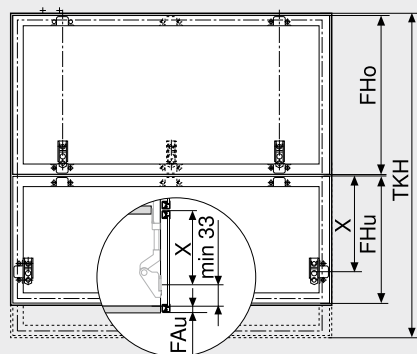
SERVO-DRIVE

TKH = FHo (mm) x 2 + szczeliny
TKH Teoretyczna wys. korp.
FHo Wysokość frontu górnego
FHU Wysokość frontu dolnego



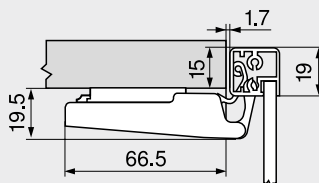
Ogranicznik kąta otwarcia Y (mm)
Bez FHo x 0.44 + 38
104° FHo x 0.24 + 34
83° 0
FHo Wysokość frontu górnego
Większy front musi być u góry!

Obróbka frontu

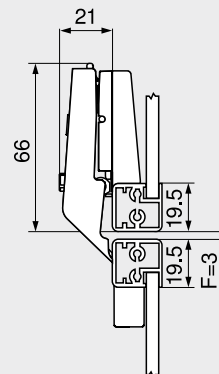


Teoretyczna wys. korp. TKH (mm) X (mm)
480–549 FHo / 2 + 54
550–1040 FHo / 2 + 31
FHo Wysokość frontu górnego
FHU Wysokość frontu dolnego
FAU Nałożenie frontu dolne

CLIP top zawias 120° do ramek aluminiowych

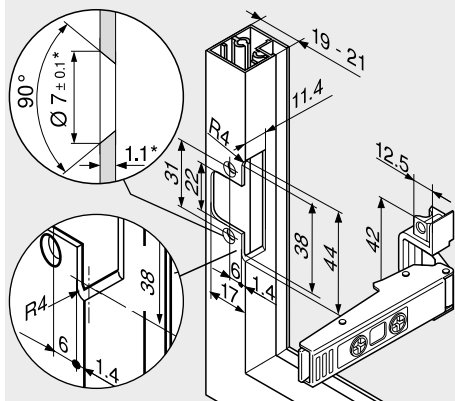


CLIP top-zawias środkowy do ramek aluminiowych



F Szczelina min. 1.5 mm
W przypadku ramy o grubości od 20.5 mm należy wyregulować szczelinę F

Montaż wkrętów (zawias | adapter)



* Przy zmianie grubości materiału dopasować wymiary obróbki

Strony ze wskazówkami

Przegląd – AVENTOS HF	23
Informacje o zamawianiu – wąskie ramki aluminiowe	28
Planowanie – dystans Blum	33
Planowanie – włącznik SERVO-DRIVE	33
Dyrektywa o maszynach	665

Montaż, demontaż i regulacja

Adres URL
www.blum.com/a110



System podnośników



- ▶ AVENTOS HF – front uchylno-składany
- ▶▶ Akcesoria

Zestaw zawiasów – fronty drewniane



- zestaw zawiasów

Informacje o zamawianiu

Rodzaj mocowania	Nr art.
INSERTA Wprasowywanie EXPANDO	☎ 78Z5530T11
Elementy składowe:	
2 x CLIP top 120°-zawias bez sprężyny 70T5590BTL	
2 x CLIP top-zawias środkowy bez sprężyny 78Z5530T	
6 x Prowadnik prosty z mimośrodem 177H3100	

Zestaw zawiasów – fronty drewniane i szerokie ramki aluminiowe



- zestaw zawiasów

Informacje o zamawianiu

Rodzaj mocowania	Nr art.
Wkręty	1 ☎ 78Z5500T12
Elementy składowe:	
2 x CLIP top 120°-zawias bez sprężyny 70T5550.TL	
2 x CLIP top-zawias środkowy bez sprężyny 78Z5500T	
6 x Prowadnik prosty z mimośrodem 175H3100	
Do szerokich ramek aluminiowych w zawiasie środkowym CLIP top potrzebny jest dodatkowy prowadnik krzyżakowy	
¹ Do frontów drewnianych stosować wkręty do płyty wiórowej (609.1x00)	
¹ Do szerokich ramek aluminiowych stosować blachowkręty (660.0950)	

Zestaw zawiasów – wąskie ramki aluminiowe



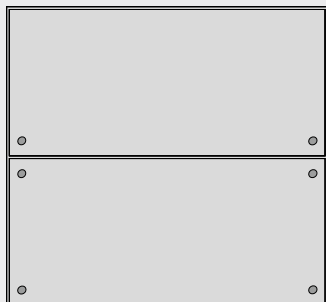
- zestaw zawiasów

Informacje o zamawianiu

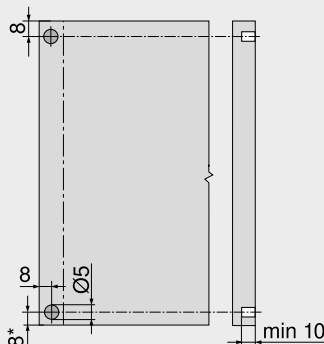
Rodzaj mocowania	Nr art.
Wkręty	☎ 78Z550AT11
Elementy składowe:	
2 x CLIP top 120°-zawias do ramek aluminiowych bez sprężyny 72T550A.TL	
2 x CLIP top-zawias środkowy do ramek aluminiowych bez sprężyny 78Z550AT	
2 x Prowadnik prosty z mimośrodem 175H5400	
2 x Adapter CLIP symetryczny 175H5A00	
2 x Adapter CLIP lewy/prawy 175H5B00	

Planowanie

Dystans Blum (tylko do stosowania z SERVO-DRIVE)



Umieścić dystans Blum (nie naklejać)



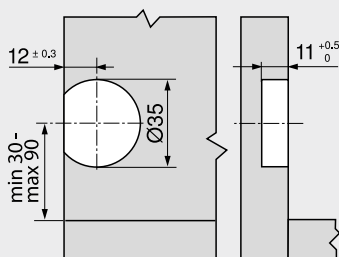
Zalecenie do ramek aluminiowych

Należy przewidzieć otwór na dystans Blum w boku korpusu

Przy mocowaniu we froncie trzeba przeprowadzić próbę montażową

* Od dolnej krawędzi korpusu w przypadku wystających frontów

Włącznik SERVO-DRIVE



Strony ze wskazówkami

Przegląd – AVENTOS HF	23	Montaż, demontaż i regulacja
Informacje o zamawianiu – fronty drewniane i szerokie ramki aluminiowe	24	
Informacje o zamawianiu – wąskie ramki aluminiowe	28	Adres URL
Przegląd – pomoce montażowe	561	www.blum.com/a110
Dyrektywa o maszynach	665	
Inne informacje techniczne	662	



System podnośników



▶ AVENTOS HS – front uchylno-nachodzący

Czy front unoszony ponad korpus może poruszać się delikatniej?



AVENTOS HS unosi front ponad korpus i jest doskonałym rozwiązaniem dla dużych frontów. To też odpowiednie rozwiązanie do szafek z górną listwą ozdobną.

- zamyka się delikatnie i cicho, dzięki **BLUMOTION**
- otwiera się bez trudu
- zatrzymuje się w każdej pozycji otwarcia
- oferuje łatwy dostęp do wnętrza szafki
- odpowiedni dla szafek z górną listwą ozdobną
- mały program, duże spektrum zastosowania
- prosty montaż i regulacja
- stabilny, także w przypadku szerokich frontów
- długi okres użytkowania
- żadnych wystających elementów
- w opcji: SERVO-DRIVE do AVENTOS, elektryczne wspomaganie ruchu do frontów szafek górnych

BLUMOTION

SERVO-DRIVE

by Blum

by Blum

Otwieranie i zamykanie – łatwe i wygodne



AVENTOS HS oferuje komfort ruchu, który zachwyca. Nawet ciężkie fronty można otworzyć bez trudu. Bezstopniowa funkcja stop zapewnia zatrzymanie frontu na dowolnej wysokości

Zintegrowany BLUMOTION sprawia, że zarówno ciężkie jak i lekkie fronty zamykają się delikatnie i cicho

Dodatkowe korzyści

**Długi okres użytkowania**

Głównym elementem siłownika jest solidny zestaw sprężyn. Zapewnia on okuciu trwałość i długi okres użytkowania

**Żadnych wystających elementów**

Wypinany podnośnik teleskopowy to zaleta przy produkcji mebli i montażu kuchni

**Listwy ozdobne**

Korpusy z listwą ozdobną można bez problemu łączyć z AVENTOS HS. Dzięki temu pojawiają się dodatkowe możliwości projektowania mebli kuchennych

Rozwiązanie

Kod internetowy Strona

▶▶ Wersja standard | SERVO-DRIVE



Fronty drewniane, szerokie i wąskie ramki aluminiowe

DQDADA 36

▶▶ Akcesoria



Wkręty	70
Wiertło samocentrujące	70
Amortyzator	70
Wkrętak	71
Bit krzyżakowy	71

Rys.

▶▶ Montaż, demontaż i regulacja



Montaż, demontaż i regulacja



Dyrektywa o maszynach

Szczegółowe informacje o dyrektywie maszynowej

665

Adres URL

www.blum.com/a120

Adres URL

www.blum.com/sd/guideline

Piktogramy



Artykuł na zapytanie

System podnośników



- ▶ AVENTOS HS – front uchylno-nachodzący
- ▶▶ Wersja standard | SERVO-DRIVE

Fronty drewniane, szerokie i wąskie ramki aluminiowe



- idealny do dużych, pojedynczych frontów
- wysokość korpusu KH 350–800 mm
- szerokość korpusu KB do 1800 mm
- zamyka się delikatnie i cicho, dzięki **BLUMOTION**
- mały nakład siły podczas otwierania
- komfortowy, płynny ruch dzięki bezstopniowej funkcji stop
- montaż bez użycia narzędzi
- regulacja frontu w trzech wymiarach
- prosta, bezstopniowa regulacja siłownika

Kod internetowy

DQDADA

Siłownik

Do wyboru właściwego siłownika należy znać wysokość korpusu KH i wagę frontu FG łącznie z uchwytem

Przykład

Wysokość korpusu KH = 600 mm

Waga frontu FG = 10 kg

Wybór siłownika = 20S2E00.05

KH = 602 mm → 600 mm

KH = 603 mm → 605 mm

W przypadku spornych, granicznych danych zalecamy silniejszy siłownik!

 Wersja standard

 SERVO-DRIVE

Informacje o zamawianiu

1 Zestaw siłowników

Wysokość korpusu KH 350–525 mm

20S2A00.05		20S2B00.05	20S2C00.05	20S2A00.05		20S2B00.05	20S2C00.05
KH (mm)	Waga frontu łącznie z uchwytem (kg)			KH (mm)	Waga frontu łącznie z uchwytem (kg)		
350	2.00–5.00	4.50–9.50	9.25–10.50	440	2.25–4.50	4.25–8.50	8.25–13.00
355	2.00–4.75	4.50–9.50	9.25–10.50	445	2.25–4.50	4.25–8.50	8.25–13.25
360	2.00–4.75	4.50–9.50	9.25–10.75	450	2.25–4.25	4.00–8.50	8.25–13.50
365	2.00–4.75	4.50–9.25	9.00–11.00	455	2.25–4.25	4.00–8.50	8.25–13.50
370	2.00–4.75	4.50–9.25	9.00–11.00	460	2.25–4.25	4.00–8.25	8.00–13.75
375	2.00–4.75	4.50–9.25	9.00–11.25	465	2.25–4.25	4.00–8.25	8.00–13.75
380	2.00–4.75	4.50–9.25	9.00–11.25	470	2.50–4.25	4.00–8.25	8.00–14.00
385	2.00–4.75	4.50–9.25	9.00–11.50	475	2.50–4.25	3.75–8.00	7.75–14.00
390	2.00–4.75	4.50–9.00	8.75–11.50	480	2.50–4.25	3.75–8.00	7.75–14.25
395	2.00–4.75	4.50–9.00	8.75–11.75	485	2.50–4.25	3.75–8.00	7.75–14.25
400	2.00–4.75	4.25–9.00	8.75–12.00	490	2.50–4.25	3.75–8.00	7.75–14.50
405	2.25–4.50	4.25–9.00	8.75–12.00	495	2.50–4.25	3.75–7.75	7.50–14.50
410	2.25–4.50	4.25–9.00	8.75–12.25	500	2.50–4.25	3.50–7.75	7.50–14.75
415	2.25–4.50	4.25–8.75	8.50–12.50	505	2.50–4.00	3.50–7.75	7.50–14.75
420	2.25–4.50	4.25–8.75	8.50–12.50	510	2.50–4.00	3.50–7.75	7.50–14.75
425	2.25–4.50	4.25–8.75	8.50–12.75	515	2.50–4.00	3.50–7.50	7.25–14.75
430	2.25–4.50	4.25–8.75	8.50–12.75	520	2.50–4.00	3.50–7.50	7.25–15.00
435	2.25–4.50	4.25–8.75	8.50–13.00	525	2.50–4.00	3.25–7.50	7.25–15.00

Wysokość korpusu KH 526–675 mm

20S2D00.05		20S2E00.05	20S2F00.05	20S2D00.05		20S2E00.05	20S2F00.05
KH (mm)	Waga frontu łącznie z uchwytem (kg)			KH (mm)	Waga frontu łącznie z uchwytem (kg)		
526	3.00–6.75	6.25–13.00	12.00–16.50	605	3.00–6.00	5.50–11.75	10.50–18.50
530	3.00–6.75	6.25–12.75	11.75–16.75	610	3.00–6.00	5.50–11.75	10.50–18.50
535	3.00–6.75	6.25–12.75	11.75–16.75	615	3.00–5.75	5.50–11.50	10.25–18.75
540	3.00–6.50	6.00–12.75	11.75–17.00	620	3.00–5.75	5.50–11.50	10.25–18.75
545	3.00–6.50	6.00–12.50	11.50–17.25	625	3.00–5.75	5.50–11.50	10.25–18.75
550	3.00–6.50	6.00–12.50	11.50–17.25	630	3.00–5.75	5.50–11.50	10.25–18.75
555	3.00–6.50	6.00–12.50	11.50–17.50	635	3.00–5.50	5.25–11.50	10.25–18.75
560	3.00–6.50	6.00–12.25	11.25–17.50	640	3.00–5.50	5.25–11.25	10.00–18.75
565	3.00–6.25	5.75–12.25	11.25–17.75	645	3.00–5.50	5.25–11.25	10.00–18.75
570	3.00–6.25	5.75–12.25	11.25–17.75	650	3.00–5.50	5.25–11.25	10.00–19.00
575	3.00–6.25	5.75–12.00	11.00–18.00	655	3.00–5.50	5.25–11.25	10.00–19.00
580	3.00–6.25	5.75–12.00	11.00–18.00	660	3.00–5.50	5.25–11.25	10.00–19.00
585	3.00–6.25	5.75–12.00	10.75–18.25	665	3.00–5.25	5.00–11.00	9.75–19.00
590	3.00–6.00	5.50–12.00	10.75–18.25	670	3.00–5.25	5.00–11.00	9.75–19.00
595	3.00–6.00	5.50–11.75	10.50–18.50	675	3.00–5.25	5.00–11.00	9.75–19.00
600	3.00–6.00	5.50–11.75	10.50–18.50				

Wysokość korpusu KH 676–800 mm

20S2G00.05		20S2H00.05	20S2I00.05	20S2G00.05		20S2H00.05	20S2I00.05
KH (mm)	Waga frontu łącznie z uchwytem (kg)			KH (mm)	Waga frontu łącznie z uchwytem (kg)		
676	3.50–8.00	7.00–13.50	13.00–21.50	740	3.50–7.25	6.50–12.75	11.75–20.75
680	3.50–8.00	7.00–13.50	13.00–21.50	745	3.50–7.25	6.50–12.75	11.50–20.50
685	3.50–8.00	7.00–13.25	12.75–21.50	750	3.50–7.25	6.50–12.75	11.50–20.50
690	3.50–7.75	6.75–13.25	12.75–21.50	755	3.75–7.25	6.50–12.75	11.25–20.50
695	3.50–7.75	6.75–13.25	12.50–21.50	760	3.75–7.25	6.50–12.75	11.25–20.25
700	3.50–7.75	6.75–13.25	12.50–21.50	765	3.75–7.25	6.50–12.50	11.00–20.25
705	3.50–7.75	6.75–13.25	12.25–21.50	770	3.75–7.00	6.25–12.50	11.00–20.25
710	3.50–7.75	6.75–13.25	12.25–21.25	775	3.75–7.00	6.25–12.50	11.00–20.25
715	3.50–7.50	6.75–13.00	12.00–21.25	780	4.00–7.00	6.25–12.50	10.75–20.25
720	3.50–7.50	6.75–13.00	12.00–21.25	785	4.00–7.00	6.25–12.50	10.75–20.00
725	3.50–7.50	6.75–13.00	12.00–21.00	790	4.00–7.00	6.00–12.25	10.75–20.00
730	3.50–7.50	6.75–13.00	11.75–21.00	795	4.00–7.00	6.00–12.25	10.50–20.00
735	3.50–7.50	6.50–13.00	11.75–20.75	800	4.00–7.00	6.00–12.25	10.50–20.00

Elementy składowe:

- 1 2 x Symetryczny siłownik
- 10 x Wkręt do płyty wiórowej Ø 4 x 35 mm
- KH Wysokość korpusu

2 Zestaw podnośników

Kolor	Materiał	Nr art.
NI	Stal	20S3500.06

Elementy składowe:

- 2a 1 x Zestaw podnośników lewy
- 2b 1 x Zestaw podnośników prawy
- 2c 2 x Zaślepka do stabilizacji poprzecznej

2 Zestaw podnośników do SERVO-DRIVE

Kolor	Materiał	Nr art.
NI	Stal	21S3500.01

Elementy składowe:

- 2a 1 x Zestaw podnośników SERVO-DRIVE lewy
- 2b 1 x Zestaw podnośników SERVO-DRIVE prawy
- 2c 2 x Zaślepka do stabilizacji poprzecznej

3 Zestaw zaślepek

Kolor	Materiał	Nr art.
HGR SW TGR	Tworzywo	20S8000

Elementy składowe:

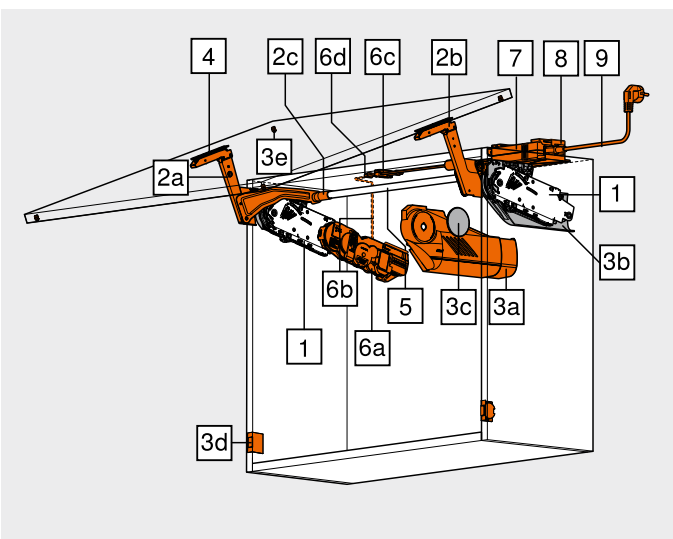
- 3a 1 x Zaślepka lewa, duża
- 3b 1 x Zaślepka prawa, duża
- 3c 2 x Zaślepka okrągła z logo Blum

3 Zestaw zaślepek do SERVO-DRIVE

Kolor	Materiał	Nr art.
HGR SW TGR	Tworzywo	21S8000

Elementy składowe:

- 3a 1 x Zaślepka lewa, duża SERVO-DRIVE
- 3b 1 x Zaślepka prawa, duża
- 3c 2 x Zaślepka okrągła z logo Blum
- 3d 2 x Włócznik SERVO-DRIVE
- 3e 4 x Dystans Blum, Ø 5 mm



Fronty drewniane, szerokie i wąskie ramki aluminiowe

Kod internetowy
DQDADA

Informacje o zamawianiu

4		Zestaw mocowań frontu		
		Rozwiązanie		Nr art.
		Fronty drewniane i z szeroką ramką aluminiową	1	20S4200
		Wąskie ramki aluminiowe		20S4200A
1		Do frontów drewnianych stosować 4 wkręty do płyty wiórowej (609.1x00) na stronę		
1		Do szerokich ramek aluminiowych stosować 4 blachowkręty (660.0950) na stronę		

4		Mocowanie frontu		
		Rozwiązanie		Nr art.
		Cienkie fronty		20S42T1

EXPANDO T do cienkich frontów – zob. strony ze wskazówkami

5		Reling stabilizacji poprzecznej		
		Długość (mm)	Średnica (mm)	Nr art.
		1061	Ø 16	20Q1061UN

Do przycięcia

Wymiar

Szerokość wewnętrzna korpusu LW – 129 mm

Szerokość wewnętrzna korpusu LW – 164 mm

-		Zestaw łączników do stabilizacji poprzecznej		
		Od szerokości wewnętrznej korpusu LW 1190 mm		
		Materiał	Średnica (mm)	Nr art.
		Aluminium	Ø 16	20Q153ZN

Elementy składowe:

- 1 x Element łączący
- 1 x Uchwyt
- 2 x Zasłepka do stabilizacji poprzecznej

Przekrój dla 5

Szerokość wewnętrzna korpusu LW / 2 – 147 mm

Szerokość wewnętrzna korpusu LW / 2 – 165 mm

6		Zestaw SERVO-DRIVE		
		Kolor	Materiał	Nr art.
		R7037	Tworzywo	21FA000

Elementy składowe:

6a 1 x Jednostka napędu

6b 1 x Przewód zasilający, 1500 mm

6c 1 x Złącze pinowe

6d 2 x Końcówka ochronna przewodu

Przy pracach połączonych wspólnym frontem zalecamy stosowanie jednej jednostki napędu SERVO-DRIVE na korpus!

7		Zasilacz Blum 24 W			
		Pakiet językowy	Nr art.	Pakiet językowy	Nr art.
		A	Z10NE030A	F	Z10NE030F
		B	Z10NE030B	G	Z10NE030G
		C	Z10NE030C	H	Z10NE030H
		D	Z10NE030D	J	Z10NE030J
		E	Z10NE030E		

Łącznie z instrukcją montażu

Bez przewodu sieciowego

Zestaw językowy

A DE | EN | FR | IT | NL

B DA | EN | FI | NO | SV

C EL | EN | HR | SL | SR | TR

D EN | ES | FR | IT | PT

E CS | HU | PL | SK

F BG | ET | LT | LV | RO | RU

G EN | ES | FR

H EN | ZH

J JA

Oznaczenia języka zgodnie z ISO-639

8		Uchwyt zasilacza		
		Kolor	Materiał	Nr art.
		WGR	Tworzywo	Z10NG120

Do zasilacza Blum 24 W

9		Przewód sieciowy			
		Rynek	Nr art.	Rynek	Nr art.
		AR	Z10M200A	JP	Z10M200J
		UK	Z10M200B	AU	Z10M200K
		CH	Z10M200C	CL	Z10M200L
		DK	Z10M200D	CN	Z10M200N
		Europa	Z10M200E	BR	Z10M200S.01
		Europa	Z10M200E.OS	TW	Z10M200T
		IN	Z10M200H	US CA	Z10M200U
		IL	Z10M200I	ZA	Z10M200Z

1 Bez wtyczki

Alternatywa dla 7 | 8 | 9

-

Przeznaczony tylko do jednej jednostki napędu

		Zestaw językowy	Nr art.	Zasilacz	Zestaw językowy	Nr art.
		E A	Z10NA30EAF	E F	Z10NA30EFF	
		E B	Z10NA30EBF	B A	Z10NA30BAF	
		E C	Z10NA30ECF	K D	Z10NA30KDF	
		E D	Z10NA30EDF	U G	Z10NA30UGF	
		E E	Z10NA30EEF			

Zasilacz

E

B

K

U

Elementy składowe:

- 1 x Zasilacz Blum z wtyczką 12 W

Łącznie z przewodem, 1120 mm (możliwość przedłużenia do max. 2000 mm)

Inne kombinacje na zapytanie

1 Szczegółowa lista rynków znajduje się w rozdziale Informacje

Akcesoria

-

		Kabel zasilający i końcówka ochronna przewodu		
		Kolor	Długość (m)	Nr art.
		S	8	Z10K800AE

Elementy składowe:

6b 1 x Kabel zasilający

6d 5 x Końcówka ochronna przewodu

Do przycięcia

Stosowany jako przewód zasilający

-

		Złącze pinowe i końcówka ochronna przewodu		
		Kolor	Materiał	Nr art.
		S	Tworzywo	Z10V100E.01

Elementy składowe:

6c 1 x Złącze pinowe

6d 2 x Końcówka ochronna przewodu

Montaż bez użycia narzędzi

-

		Uchwyt przewodu		
		Kolor	Materiał	Nr art.
		W	Tworzywo	Z10K0009

Np. do mocowania kabla zasilającego

Kolor	HGR Jasnoszary	R7037 RAL 7037 ciemnoszary
SW	Jedwabiście biały	WGR Jasnoszary
TGR	Ciemnoszary	S Czarny
NI	Niklowany	W Biały

Strony ze wskazówkami

Przegląd – AVENTOS HS	35	Planowanie – dystans Blum	39	Montaż, demontaż i regulacja	
System mocowania do cienkich frontów – EXPANDO T	554	Planowanie – włącznik SERVO-DRIVE	39		
Zalecenie montażowe i wyłączenie odpowiedzialności – EXPANDO T	555	SERVO-DRIVE uno – lista rynków	682		
Akcesoria – ogólne	70	Przegląd – pomoce montażowe	561	Adres URL	
Planowanie	38	Wartości przybliżone dla wagi frontu FG (kg)	668	www.blum.com/a120	
		Dyrektywa o maszynach	665		
		Inne informacje techniczne	662		

System podnośników



- ▶ AVENTOS HS – front uchylno-nachodzący
- ▶ Wersja standard | SERVO-DRIVE

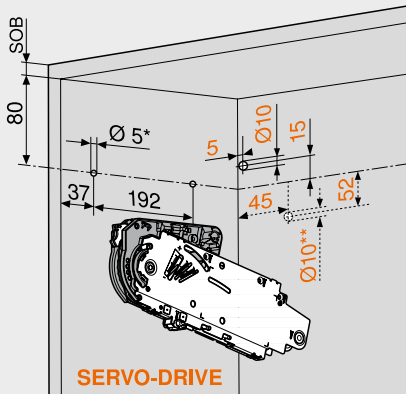
Fronty drewniane, szerokie i wąskie ramki aluminiowe

Kod internetowy

DQDADA

Planowanie

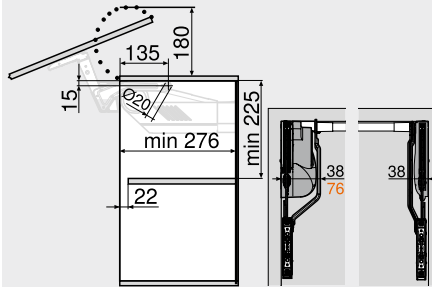
Pozycja wiercenia



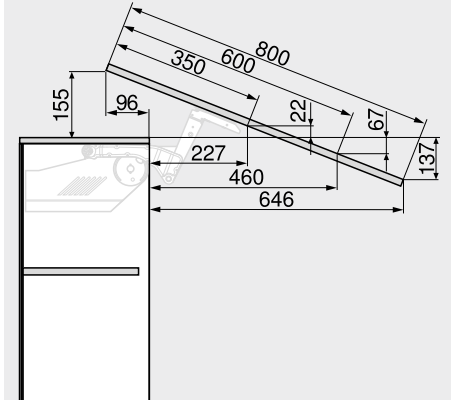
SERVO-DRIVE

5 x wkręt do płyty Ø 4 x 35 mm
 Nawierzenie pod przewód zasilający SERVO-DRIVE tylko po lewej stronie
 SOB Grubość wieńca górnego
 * Głębokość wiercenia 5 mm
 ** Otwór alternatywny

Wymiary zabudowy

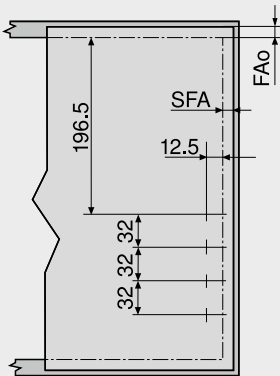


SERVO-DRIVE



Wymiary zmieniają się w zależności od nachylenia

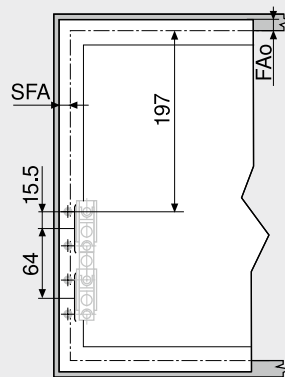
Obróbka frontu – fronty drewniane i szerokie ramki aluminiowe



Do frontów drewnianych stosować 4 wkręty do płyty wiórowej (609.1x00)
 Do szerokich ramek aluminiowych stosować 4 blachowkręty (660.0950)

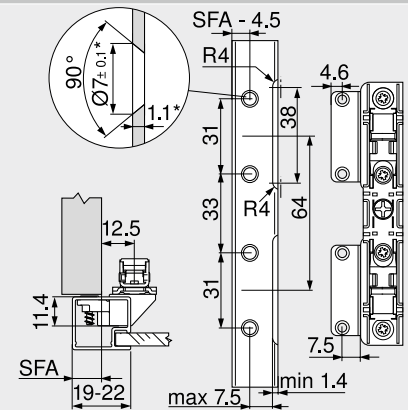
FAo Nałożenie frontu górne
 SFA Nałożenie frontu boczne
 Nałożenie przy ścianie: niezbędna min. szczelina 5 mm

Obróbka frontu – wąskie ramki aluminiowe



FAo Nałożenie frontu górne
 SFA Nałożenie frontu boczne
 Nałożenie przy ścianie: niezbędna min. szczelina 5 mm

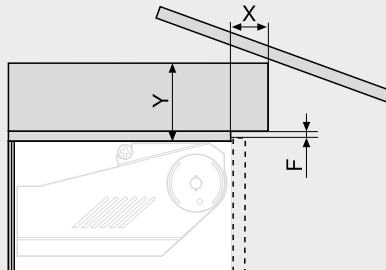
Wąskie ramki aluminiowe



Przy szerokości ramy 19 mm możliwe jest nałożenie frontu boczne SFA od 11–18 mm

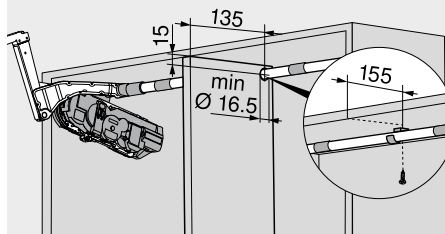
* Przy zmianie grubości materiału dopasować wymiary obróbki

Wymiary zabudowy – listwy ozdobne



Szczelina F (mm)	X max. (mm)	Y max. (mm)
3.0	35	101
2.0	31	101
1.5	28	101

Element łączący



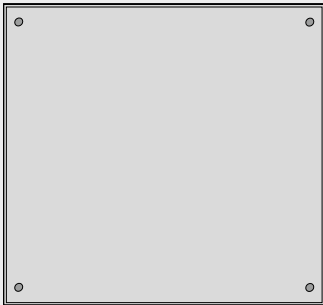
Fronty drewniane, szerokie i wąskie ramki aluminiowe

Kod internetowy

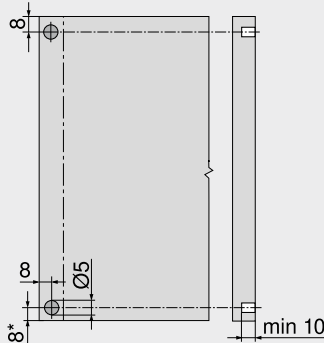
DQDADA

Planowanie

Dystans Blum (tylko do stosowania z SERVO-DRIVE)



Umieścić dystans Blum (nie naklejać)



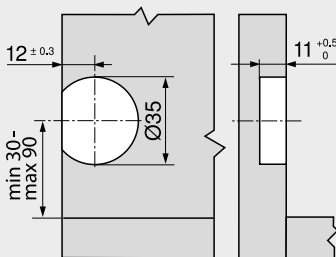
Zalecenie do ramek aluminiowych

Należy przewidzieć otwór na dystans Blum w boku korpusu

Przy mocowaniu we froncie trzeba przeprowadzić próbę montażową

* Od dolnej krawędzi korpusu w przypadku wystających frontów

Włącznik SERVO-DRIVE



Strony ze wskazówkami

Przegląd – AVENTOS HS	35	Montaż, demontaż i regulacja
Informacje o zamawianiu – fronty drewniane, szerokie i wąskie ramki aluminiowe	36	
Przegląd – pomoce montażowe	561	Adres URL
Dyrektywa o maszynach	665	www.blum.com/a120
Inne informacje techniczne	662	



System podnośników



▶ AVENTOS HL – front nad korpusem

Delikatny ruch frontu nad korpusem



AVENTOS HL unosi front równoległe do przedniej krawędzi korpusu. Ten system podnośników jest idealny do szafek górnych, nad którymi znajdują się inne fronty, jak również do zabudowy niszy w wysokiej szafie, by zakryć np. urządzenia elektryczne takie jak kuchenka mikrofalowa.

- zamyka się delikatnie i cicho, dzięki **BLUMOTION**
- otwiera się bez trudu
- zatrzymuje się w każdej pozycji otwarcia
- oferuje łatwy dostęp do wnętrza szafki
- przeznaczony do szafek górnych, nad którymi są kolejne korpusy lub listwy ozdobne
- mały program, duże spektrum zastosowania
- prosty montaż i regulacja
- stabilny, także w przypadku szerokich frontów
- długi okres użytkowania
- żadnych wystających elementów
- w opcji: SERVO-DRIVE do AVENTOS, elektryczne wspomaganie ruchu do frontów szafek górnych

Otwieranie i zamykanie – łatwe i wygodne



Niezależnie od wagi i wielkości frontu AVENTOS HL wymaga tylko małego nakładu siły, by otworzyć lub zamknąć front. Bezstopniowa funkcja stop zapewnia zatrzymanie frontu na dowolnej wysokości

Zintegrowany BLUMOTION sprawia, że zarówno ciężkie jak i lekkie fronty zamykają się delikatnie i cicho

Dodatkowe korzyści

**Długi okres użytkowania**

Głównym elementem siłownika jest solidny zestaw sprężyn. Zapewnia on okuciu trwałość i długi okres użytkowania

**Żadnych wystających elementów**

Wypinany podnośnik teleskopowy to zaleta przy produkcji mebli i montażu kuchni

**Listwy ozdobne**

AVENTOS HL jest przeznaczony do szafek górnych, nad którymi mogą być kolejne korpusy lub listwy ozdobne

Rozwiązanie

Kod internetowy Strona

▶▶ Wersja standard | SERVO-DRIVE



Fronty drewniane, szerokie i wąskie ramki aluminiowe

Rys.

DQDB2M 42

▶▶ Akcesoria



Wkręty	70
Wiertło samocentrujące	70
Amortyzator	70
Wkrętak	71
Bit krzyżakowy	71

Rys.

▶▶ Montaż, demontaż i regulacja



Montaż, demontaż i regulacja



Dyrektywa o maszynach
Szczegółowe informacje o dyrektywie maszynowej 665

Adres URL

www.blum.com/a130

Adres URL

www.blum.com/sd/guideline

Rys.

Piktogramy



Artykuł na zapytanie

System podnośników



- ▶ AVENTOS HL – front nad korpusem
- ▶▶ Wersja standard | SERVO-DRIVE

Fronty drewniane, szerokie i wąskie ramki aluminiowe

Kod internetowy

DQDB2M



- przeznaczony do pojedynczych frontów
- wysokość korpusu KH 300–580 mm
- szerokość korpusu KB do 1800 mm
- zamyka się delikatnie i cicho, dzięki **BLUMOTION**
- mały nakład siły podczas otwierania
- komfortowy, płynny ruch dzięki bezstopniowej funkcji stop
- montaż bez użycia narzędzi
- regulacja frontu w trzech wymiarach
- prosta, bezstopniowa regulacja siłownika

Siłownik

Do wyboru właściwego siłownika należy znać wysokość korpusu KH i wagę frontu FG łącznie z uchwytem

Przykład

Wysokość korpusu KH = 390 mm
Waga frontu FG = 6 kg
Wybór siłownika = 20L2500.05
Wybór zestawu podnośników = 20L3500.06
Zestaw podnośników do SERVO-DRIVE = 21L3500.01
W przypadku spornych, granicznych danych zalecamy silniejszy siłownik!

 Wersja standard

 SERVO-DRIVE

Informacje o zamawianiu

1 <input type="checkbox"/> Zestaw siłowników					
Wysokość korpusu KH (mm)					
300–349	350–399	400–550	450–580	Nr art.	
20L3200.06	20L3500.06	20L3800.06	20L3900.06		
Zestaw podnośników					
<input type="checkbox"/> 20L3200.01 20L3500.01 20L3800.01 20L3900.01					
<input checked="" type="checkbox"/> 21L3200.01 21L3500.01 21L3800.01 21L3900.01					
Waga frontu łącznie z uchwytem (kg)	1.25–4.25	1.25–2.50		20L2100.05	
	3.50–7.25	1.75–5.00	1.75–3.50	20L2300.05	
	6.50–12.00	4.25–9.00	2.75–6.75	2.00–5.25	20L2500.05
	11.00–20.00	8.00–14.75	5.75–11.75	4.25–9.25	20L2700.05
		13.50–20.00	10.50–20.00	8.25–16.50	20L2900.05
1	2 x Symetryczny siłownik				
-	10 x Wkręt do płyty wiórowej Ø 4 x 35 mm				

2 <input type="checkbox"/> Zestaw podnośników	
Wysokość korpusu KH (mm)	
300–349	20L3200.06
350–399	20L3500.06
400–550	20L3800.06
450–580	20L3900.06

Elementy składowe:

- 2a 1 x Zestaw podnośników lewy
- 2b 1 x Zestaw podnośników prawy
- 2c 2 x Zasłepka do stabilizacji poprzecznej

3 <input type="checkbox"/> Zestaw zasłepki			
Kolor	Materiał	Nr art.	
HGR SW TGR	Tworzywo	20L8000.01	

Elementy składowe:

- 3a 1 x Zasłepka lewa, duża
- 3b 1 x Zasłepka prawa, duża
- 3c 2 x Zasłepka okrągła z logo Blum

2 <input checked="" type="checkbox"/> Zestaw podnośników do SERVO-DRIVE	
Wysokość korpusu KH (mm)	
300–349	21L3200.01
350–399	21L3500.01
400–550	21L3800.01
450–580	21L3900.01

Elementy składowe:

- 2a 1 x Zestaw podnośników SERVO-DRIVE lewy
- 2b 1 x Zestaw podnośników SERVO-DRIVE prawy
- 2c 2 x Zasłepka do stabilizacji poprzecznej

3 <input checked="" type="checkbox"/> Zestaw zasłepki do SERVO-DRIVE			
Kolor	Materiał	Nr art.	
HGR SW TGR	Tworzywo	21L8000	

Elementy składowe:

- 3a 1 x Zasłepka lewa, duża SERVO-DRIVE
- 3b 1 x Zasłepka prawa, duża
- 3c 2 x Zasłepka okrągła z logo Blum
- 3d 2 x Włacznik SERVO-DRIVE
- 3e 4 x Dystans Blum, Ø 5 mm

4 <input type="checkbox"/> Zestaw mocowań frontu		
Rozwiązanie		Nr art.
Fronty drewniane i z szeroką ramką aluminiową	1	20S4200
Wąskie ramki aluminiowe		20S4200A

- 1 Do frontów drewnianych stosować 4 wkręty do płyty wiórowej (609.1x00) na stronę
1 Do szerokich ramek aluminiowych stosować 4 blachowkręty (660.0950) na stronę

4 <input type="checkbox"/> Mocowanie frontu		
Rozwiązanie		Nr art.
Cienkie fronty		20S42T1

EXPANDO T do cienkich frontów – zob. strony ze wskazówkami

5 <input type="checkbox"/> Owalny reling stabilizacji poprzecznej		
Łdugość (mm)	Rozwiązanie	Nr art.
1061	Owaln.	20Q1061UA

Do przycięcia

Wymiar

 Szerokość wewnętrzna korpusu LW – 129 mm

 Szerokość wewnętrzna korpusu LW – 164 mm

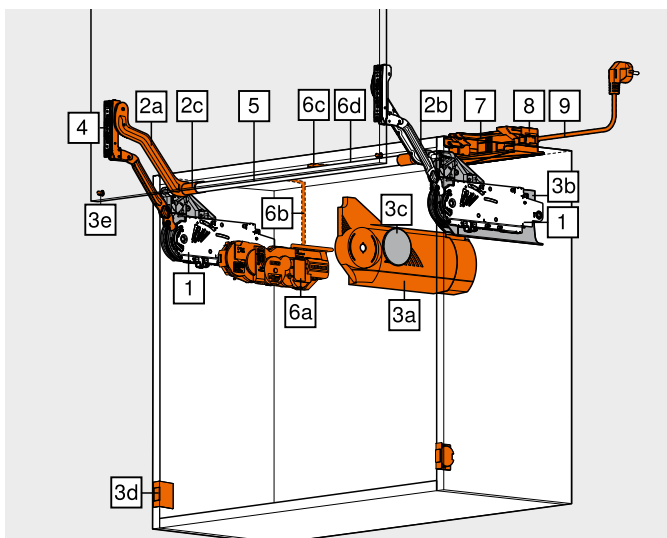
– <input type="checkbox"/> Zestaw łączników do stabilizacji poprzecznej		
Od szerokości wewnętrznej korpusu LW 1190 mm		
Średnica (mm)	Materiał	Nr art.
Ø 16	Aluminium	20Q153ZA

Elementy składowe:

- 1 x Element łączący
- 1 x Uchwyt
- 2 x Zasłepka do stabilizacji poprzecznej

Przekrój dla 5

 Szerokość wewnętrzna korpusu LW / 2 – 147 mm

 Szerokość wewnętrzna korpusu LW / 2 – 165 mm


Fronty drewniane, szerokie i wąskie ramki aluminiowe

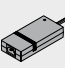
Kod internetowy

DQDB2M

Informacje o zamawianiu

6	Zestaw SERVO-DRIVE			
	Kolor	Materiał	Nr art.	
	R7037	Tworzywo	21FA000	
Elementy składowe:				
6a	1 x Jednostka napędu			
6b	1 x Przewód zasilający, 1500 mm			
6c	1 x Złącze pinowe			
6d	2 x Końcówka ochronna przewodu			

Przy korpusach połączonych wspólnym frontem zalecamy stosowanie jednej jednostki napędu SERVO-DRIVE na korpus!

7	Zasilacz Blum 24 W			
	Pakiet językowy	Nr art.	Pakiet językowy	Nr art.
	A	Z10NE030A	F	Z10NE030F
	B	Z10NE030B	G	Z10NE030G
	C	Z10NE030C	H	Z10NE030H
	D	Z10NE030D	J	Z10NE030J
	E	Z10NE030E		

Łącznie z instrukcją montażu
Bez przewodu sieciowego


Zestaw językowy

A DE EN FR IT NL	F BG ET LT LV RO RU
B DA EN FI NO SV	G EN ES FR
C EL EN HR SL SR TR	H EN ZH
D EN ES FR IT PT	J JA
E CS HU PL SK	

Oznaczenia języka zgodnie z ISO-639


8	Uchwyt zasilacza			
	Kolor	Materiał	Nr art.	
	WGR	Tworzywo	Z10NG120	

Do zasilacza Blum 24 W





9	Przewód sieciowy			
	Rynek	Nr art.	Rynek	Nr art.
	AR	Z10M200A	JP	Z10M200J
	UK	Z10M200B	AU	Z10M200K
	CH	Z10M200C	CL	Z10M200L
	DK	Z10M200D	CN	Z10M200N
	Europa	Z10M200E	BR	Z10M200S.01
	Europa	Z10M200E.OS	TW	Z10M200T
	IN	Z10M200H	US CA	Z10M200U
	IL	Z10M200I	ZA	Z10M200Z

¹ Bez wtyczki

Alternatywa dla 7 | 8 | 9

–	Zasilacz Blum z wtyczką 12 W					
Przeznaczony tylko do jednej jednostki napędu						
	Zasilacz	Zestaw językowy	Nr art.	Zasilacz	Zestaw językowy	Nr art.
	E	A	Z10NA30EAF	E	F	Z10NA30EFF
	E	B	Z10NA30EBF	B	A	Z10NA30BAF
	E	C	Z10NA30ECF	K	D	Z10NA30KDF
	E	D	Z10NA30EDF	U	G	Z10NA30UGF
	E	E	Z10NA30EEF			

Zasilacz


E  B  K  U 

Elementy składowe:


– 1 x Zasilacz Blum z wtyczką 12 W
Łącznie z przewodem, 1120 mm (możliwość przedłużenia do max. 2000 mm)

Inne kombinacje na zapytanie

¹ Szczegółowa lista rynków znajduje się w rozdziale Informacje

–	Kabel zasilający i końcówka ochronna przewodu			
	Kolor	Długość (m)	Nr art.	
	S	8	Z10K800AE	
Elementy składowe:				
6b	1 x Kabel zasilający			
6d	5 x Końcówka ochronna przewodu			

Do przycięcia
Stosowany jako przewód zasilający

–	Złącze pinowe i końcówka ochronna przewodu			
	Kolor	Materiał	Nr art.	
	S	Tworzywo	Z10V100E.01	
Elementy składowe:				
6c	1 x Złącze pinowe			
6d	2 x Końcówka ochronna przewodu			


Montaż bez użycia narzędzi

–	Uchwyt przewodu			
	Kolor	Materiał	Nr art.	
	W	Tworzywo	Z10K0009	

Np. do mocowania kabla zasilającego

Kolor		Kolor	
HGR	Jasnoszary	WGR	Jasnoszary
SW	Jedwabście biały	S	Czarny
TGR	Ciemnoszary	W	Biały
R7037	RAL 7037 ciemnoszary		

Strony ze wskazówkami

Przegląd – AVENTOS HL	41	Planowanie – dystans Blum	45	Montaż, demontaż i regulacja	
System mocowania do cienkich frontów – EXPANDO T	554	Planowanie – włącznik SERVO-DRIVE	45		
Zalecenie montażowe i wyłączenie odpowiedzialności – EXPANDO T	555	SERVO-DRIVE uno – lista rynków	682		
Aksesoria – ogólne	70	Przegląd – pomoce montażowe	561	Adres URL	
Planowanie	44	Wartości przybliżone dla wagi frontu FG (kg)	668	www.blum.com/a130	
		Dyrektywa o maszynach	665		
		Inne informacje techniczne	662		

System podnośników



- ▶ AVENTOS HL – front nad korpusem
- ▶▶ Wersja standard | SERVO-DRIVE

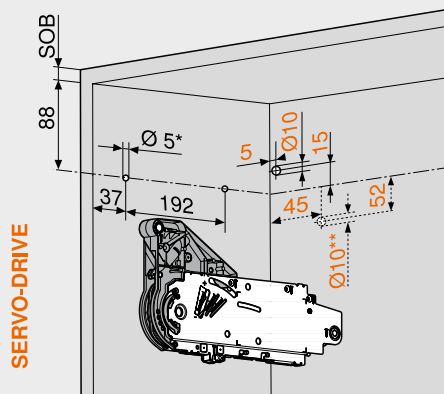
Fronty drewniane, szerokie i wąskie ramki aluminiowe

Kod internetowy

DQDB2M

Planowanie

Pozycja wiercenia



5 x wkręt do płyty Ø 4 x 35 mm

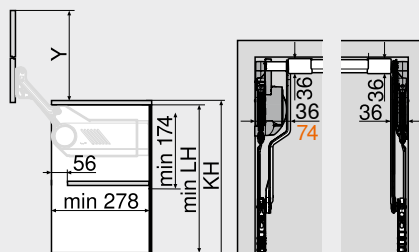
Nawiercenie pod przewód zasilający SERVO-DRIVE tylko po lewej stronie

SOB Grubość wieńca górnego

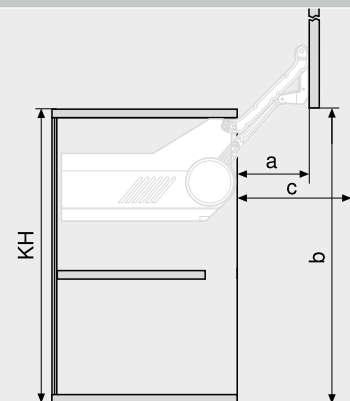
* Głębokość wiercenia 5 mm

** Otwór alternatywny

Wymiary zabudowy



SERVO-DRIVE



Zestaw podnośników		LH min.	Y (mm) ¹
Wersja standard	SERVO-DRIVE	(mm) ¹	
20L3200.06	21L3200.01	262.0	264.0
20L3500.06	21L3500.01	312.0	352.0
20L3800.06	21L3800.01	362.0	440.0
20L3900.06	21L3900.01	412.0	529.0

¹ Wymiary odnoszą się do dolnej szczeliny F = 0 mm

LH Wysokość wewnętrzna korpusu

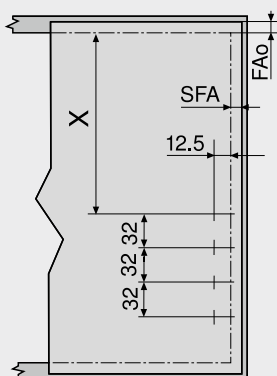
KH Wysokość korpusu

Zestaw podnośników		a (mm)	b (mm) ¹	c max. (mm)
Wersja standard	SERVO-DRIVE			
20L3200.06	21L3200.01	114.0	257.0	159.0
20L3500.06	21L3500.01	146.0	345.0	209.0
20L3800.06	21L3800.01	178.0	433.0	259.0
20L3900.06	21L3900.01	210.0	522.0	309.5

¹ Wymiary odnoszą się do dolnej szczeliny F = 0 mm

KH Wysokość korpusu

Obróbka frontu – fronty drewniane i szerokie ramki aluminiowe



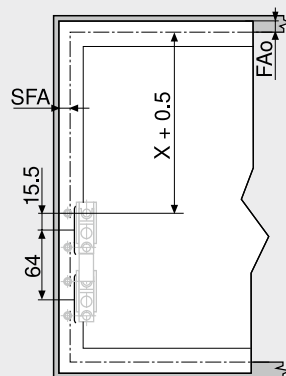
Zestaw podnośników		X (mm)
Wersja standard	SERVO-DRIVE	
20L3200.06	21L3200.01	153
20L3500.06	21L3500.01	203
20L3800.06	21L3800.01	253
20L3900.06	21L3900.01	303

FAo Nałożenie frontu górne

SFA Nałożenie frontu boczne

Nałożenie przy ścianie: niezbędna min. szczelina 5 mm

Obróbka frontu – wąskie ramki aluminiowe



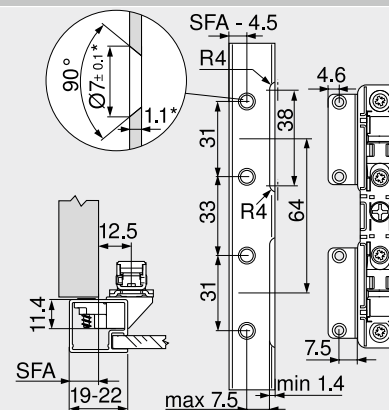
Zestaw podnośników		X (mm)
Wersja standard	SERVO-DRIVE	
20L3200.06	21L3200.01	153
20L3500.06	21L3500.01	203
20L3800.06	21L3800.01	253
20L3900.06	21L3900.01	303

FAo Nałożenie frontu górne

SFA Nałożenie frontu boczne

Nałożenie przy ścianie: niezbędna min. szczelina 5 mm

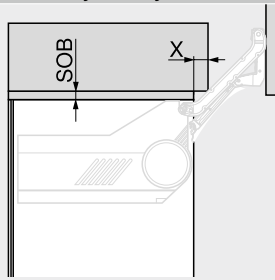
Wąskie ramki aluminiowe



Przy szerokości ramy 19 mm możliwe jest nałożenie frontu boczne SFA od 11–18 mm

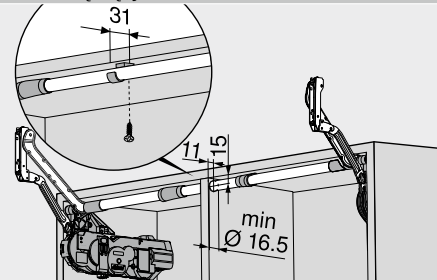
* Przy zmianie grubości materiału dopasować wymiary obróbki

Wymiary zabudowy – listwy ozdobne



Grubość wieńca górnego SOB (mm)	X (mm)
16	28
18	30
19	31

Element łączący



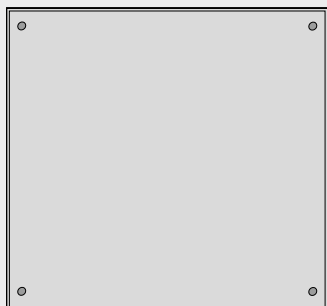
Fronty drewniane, szerokie i wąskie ramki aluminiowe

Kod internetowy

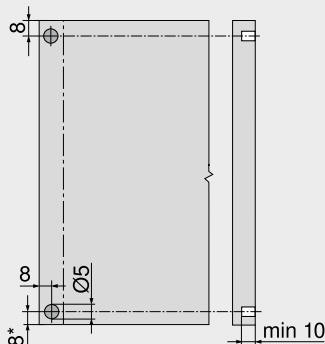
DQDB2M

Planowanie

Dystans Blum (tylko do stosowania z SERVO-DRIVE)



Umieścić dystans Blum (nie naklejać)



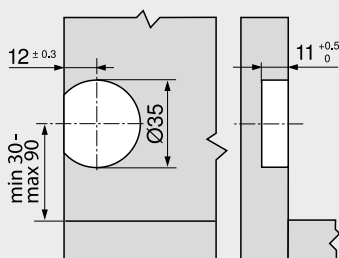
Zalecenie do ramek aluminiowych

Należy przewidzieć otwór na dystans Blum w boku korpusu

Przy mocowaniu we froncie trzeba przeprowadzić próbę montażową

* Od dolnej krawędzi korpusu w przypadku wystających frontów

Włącznik SERVO-DRIVE



Strony ze wskazówkami

Przegląd – AVENTOS HL	41	Montaż, demontaż i regulacja
Informacje o zamawianiu – fronty drewniane, szerokie i wąskie ramki aluminiowe	42	
Przegląd – pomoce montażowe	561	Adres URL
Dyrektywa o maszynach	665	www.blum.com/a130
Inne informacje techniczne	662	



System podnośników



▶ AVENTOS HK top – front uchylny

Fascynująca płynność ruchu



AVENTOS HK top jest kompaktowy, minimalistyczny oraz niezwykle funkcjonalny. Ten uniwersalny zestaw siłowników jest przeznaczony zarówno do małych, jak i dużych frontów w wysokich szafkach oraz szafkach górnych. Ogranicznik kąta otwarcia i funkcja bezpieczeństwa są zintegrowane. Podczas opracowywania AVENTOS HK uwzględniono także korpusy z górną listwą ozdobną.

- zamyka się delikatnie i cicho, dzięki **BLUMOTION**
- otwiera się bez trudu
- zatrzymuje się w każdej pozycji otwarcia
- oferuje łatwy dostęp do wnętrza szafki
- odpowiedni dla szafek z górną listwą ozdobną
- mały program, duże spektrum zastosowania
- prosty montaż i regulacja
- stabilny, także w przypadku szerokich frontów
- długi okres użytkowania
- żadnych wystających elementów
- w opcji: SERVO-DRIVE do AVENTOS HK top
- w opcji: TIP-ON do AVENTOS

Otwieranie i zamykanie – łatwe i wygodne



Niewielkie wymiary zabudowy, proste linie, harmonijne proporcje i gładkie powierzchnie: AVENTOS HK top był już wielokrotnie wyróżniany za swój design



Dzięki minimalistycznemu designowi podnośnik do frontów uchylnych harmonijnie komponuje się z meblami we wszystkich pomieszczeniach



Do wyboru są dwa symetryczne typy siłowników i dwa rodzaje montażu. Siłownik ze zintegrowanym pozycjonowaniem można zamontować bez otworów wstępnych. Siłownik z zamontowanymi wkrętami EURO można zamontować również do niezamocowanego boku korpusu. Potrzebne są do tego cztery otwory w systemie 32 mm



Dodatkowe korzyści



Długi okres użytkowania
Głównym elementem siłownika jest solidny zestaw sprężyn. To gwarantuje dużą wytrzymałość w połączeniu z niewielkim nakładem sił potrzebnych do otwarcia










Technologie ruchu
Z SERVO-DRIVE lub TIP-ON: odpowiednio dobrana technologia ruchu sprawia, że otwieranie i zamykanie jest przyjemnym doświadczeniem



Zintegrowana funkcja bezpieczeństwa
Innowacyjny mechanizm zapobiega niezamierzonemu otwarciu ramienia podnośnika



Zintegrowany ogranicznik kąta otwarcia
Szerokość otwarcia frontu jest ustawiana bezstopniowo i precyzyjnie

Rozwiązanie		Kod internetowy	Strona
▶▶ Wersja standard SERVO-DRIVE			
	Fronty drewniane, szerokie i wąskie ramki aluminiowe		
		DQHFJY	48
▶▶ TIP-ON			
	Fronty drewniane, szerokie i wąskie ramki aluminiowe – TIP-ON		
		DQHS7Y	52
	TIP-ON 956. – wersja krótka z magnesem		54
	TIP-ON 956A – wersja długa z magnesem		54
▶▶ Akcesoria			
	Adapter		55
	Wkręty		70
	Wiertło samocentrujące		70
	Amortyzator		70
	Wkrętak		71
Rys.	Bit krzyżakowy		71
▶▶ Montaż, demontaż i regulacja			
	Montaż, demontaż i regulacja		Dyrektywa o maszynach Szczegółowe informacje o dyrektywie maszynowej
			665
	Adres URL www.blum.com/a170		Adres URL www.blum.com/sd/guideline

Piktogramy



Artykuł na zapytanie

System podnośników



- ▶ AVENTOS HK top – front uchylny
- ▶▶ Wersja standard | SERVO-DRIVE

Fronty drewniane, szerokie i wąskie ramki aluminiowe

Kod internetowy

DQHFJY



- idealne rozwiązanie do niskich szafek górnych, zastosowanie ponad szafą na zapasy i lodówką
- wysokość korpusu KH 205–600 mm
- szerokość korpusu KB do 1800 mm
- zamyka się delikatnie i cicho, dzięki **BLUMOTION**
- mały nakład siły podczas otwierania
- komfortowy, płynny ruch dzięki bezstopniowej funkcji stop
- montaż bez użycia narzędzi
- regulacja frontu w trzech wymiarach
- prosta, bezstopniowa regulacja siłownika
- rozwiązanie bez zawiasów
- zintegrowana funkcja bezpieczeństwa
- zintegrowany, bezstopniowy ogranicznik kąta otwarcia

Współczynnik mocy LF

Wysokość korpusu KH (mm) x waga frontu FG łącznie z podwójną wagą uchwytu (kg)

W przypadku spornych, granicznych danych zalecamy silniejszy siłownik!

- Wersja standard
 SERVO-DRIVE

Informacje o zamawianiu

1 <input type="checkbox"/> <input checked="" type="checkbox"/> Zestaw siłowników			
Mocowanie na zamontowane wkręty EURO (na zamówienie)			
	Współczynnik mocy LF	Kąt otwarcia	Nr art.
	420–1610	107°	22K2310
	930–2800	107°	22K2510
	1730–5200	107°	22K2710
	3200–9000	107°	22K2910

Elementy składowe:

1 2 x Siłownik symetryczny z zamontowanymi wkrętami EURO

Wskazówka

Max. ciężar frontu FG 18 kg przy dwóch siłownikach!

Współczynnik mocy LF może być podwyższony o 50 % przy zastosowaniu trzeciego siłownika. Przy szerszych korpusach zalecamy trzeci siłownik. Powodem tego jest wyginanie się frontu w pozycji otwartej

1 <input type="checkbox"/> <input checked="" type="checkbox"/> Zestaw siłowników			
Mocowanie na wkręty do płyty wiórowej z pozycjonowaniem			
	Współczynnik mocy LF	Kąt otwarcia	Nr art.
	420–1610	107°	22K2300
	930–2800	107°	22K2500
	1730–5200	107°	22K2700
	3200–9000	107°	22K2900

Elementy składowe:

1 2 x Symetryczny siłownik

Z pozycjonowaniem

– 8 x Wkręt do płyty wiórowej Ø 4 x 35 mm

Wskazówka

Max. ciężar frontu FG 18 kg przy dwóch siłownikach!

Współczynnik mocy LF może być podwyższony o 50 % przy zastosowaniu trzeciego siłownika. Przy szerszych korpusach zalecamy trzeci siłownik. Powodem tego jest wyginanie się frontu w pozycji otwartej

3 <input type="checkbox"/> Zestaw zaślepek			
	Kolor	Materiał	Nr art.
	HGR SW TGR	Tworzywo	22K8000

Elementy składowe:

- 1 x Zaślepka, lewa
- 3b 1 x Zaślepka, prawa
- 3c 2 x Element z tłoczonym logo Blum IN-G

3 <input checked="" type="checkbox"/> Zestaw zaślepek do SERVO-DRIVE			
	Kolor	Materiał	Nr art.
	HGR SW TGR	Tworzywo	23K8000

Elementy składowe:

- 3a 1 x Zaślepka, lewa SERVO-DRIVE
- 3b 1 x Zaślepka, prawa
- 3c 2 x Element z tłoczonym logo Blum IN-G
- 3d 2 x Włacznik SERVO-DRIVE
- 3e 2 x Dystans Blum, Ø 5 mm

4 <input type="checkbox"/> <input checked="" type="checkbox"/> Zestaw mocowań frontu			
	Rozwiązanie		Nr art.
	Fronty drewniane i z szeroką ramką aluminiową	1	20S4200
	Wąskie ramki aluminiowe		20S4200A

1 Do frontów drewnianych stosować 4 wkręty do płyty wiórowej (609.1x00) na stronę
 1 Do szerokich ramek aluminiowych stosować 4 blachowkręty (660.0950) na stronę

4 <input type="checkbox"/> <input checked="" type="checkbox"/> Mocowanie frontu			
	Rozwiązanie		Nr art.
	Cienkie fronty		20S42T1

EXPANDO T do cienkich frontów – zob. strony ze wskazówkami

6 <input checked="" type="checkbox"/> Zestaw SERVO-DRIVE			
	Kolor	Materiał	Nr art.
	R7037	Tworzywo	23KA000

Elementy składowe:

6a 1 x Jednostka napędu

6b 1 x Przewód zasilający, 1500 mm

6c 1 x Złącze pinowe

6d 2 x Końcówka ochronna przewodu

Od 3 siłowników zalecamy zastosowanie 2 zsynchronizowanych jednostek napędu

7 <input checked="" type="checkbox"/> Zasilacz Blum 24 W				
	Pakiet językowy	Nr art.	Pakiet językowy	Nr art.
	A	Z10NE030A	F	Z10NE030F
	B	Z10NE030B	G	Z10NE030G
	C	Z10NE030C	H	Z10NE030H
	D	Z10NE030D	J	Z10NE030J
	E	Z10NE030E		

Łącznie z instrukcją montażu

Bez przewodu sieciowego

Zestaw językowy

A DE | EN | FR | IT | NL F BG | ET | LT | LV | RO | RU

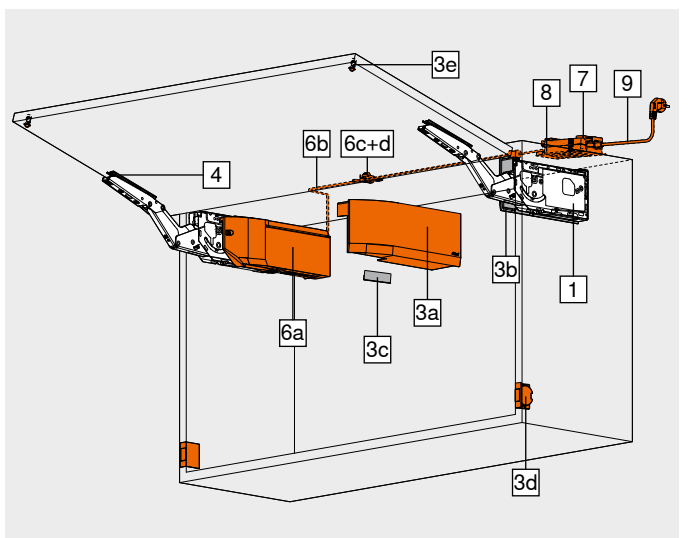
B DA | EN | FI | NO | SV G EN | ES | FR

C EL | EN | HR | SL | SR | TR H EN | ZH

D EN | ES | FR | IT | PT J JA

E CS | HU | PL | SK

Oznaczenia języka zgodnie z ISO-639



Fronty drewniane, szerokie i wąskie ramki aluminiowe

Kod internetowy

DQHFJY

Informacje o zamawianiu

8		Uchwyt zasilacza			
	Kolor	Materiał		Nr art.	
	WGR	Tworzywo		Z10NG120	
Do zasilacza Blum 24 W					
9		Przewód sieciowy			
	Rynek	Nr art.	Rynek	Nr art.	
	AR	Z10M200A	JP	Z10M200J	
	UK	Z10M200B	AU	Z10M200K	
	CH	Z10M200C	CL	Z10M200L	
	DK	Z10M200D	CN	Z10M200N	
	Europa	Z10M200E	BR	Z10M200S.01	
	Europa	Z10M200E.OS	TW	Z10M200T	
	IN	Z10M200H	US CA	Z10M200U	
	IL	Z10M200I	ZA	Z10M200Z	
¹ Bez wtyczki					

Alternatywa dla 7 | 8 | 9

Zasilacz Blum z wtyczką 12 W						
Przeznaczony tylko do jednej jednostki napędu						
	Zasilacz	Zestaw językowy	Nr art.	Zasilacz	Zestaw językowy	Nr art.
	E	A	Z10NA30EAF	E	F	Z10NA30EFF
	E	B	Z10NA30EBF	B	A	Z10NA30BAF
	E	C	Z10NA30ECF	K	D	Z10NA30KDF
	E	D	Z10NA30EDF	U	G	Z10NA30UGF
	E	E	Z10NA30EEF			
Zasilacz						
	E	B	K	U		
Elementy składowe:						
– 1 x Zasilacz Blum z wtyczką 12 W						
Łącznie z przewodem, 1120 mm (możliwość przedłużenia do max. 2000 mm)						
Inne kombinacje na zapytanie						
¹ Szczegółowa lista rynków znajduje się w rozdziale Informacje						

Aksesoria

–		Kabel zasilający i końcówka ochronna przewodu			
	Kolor	Długość (m)		Nr art.	
	S	8		Z10K800AE	
Elementy składowe:					
6b 1 x Kabel zasilający					
6d 5 x Końcówka ochronna przewodu					
Do przycięcia					
Stosowany jako przewód zasilający					
–		Złącze pinowe i końcówka ochronna przewodu			
	Kolor	Materiał		Nr art.	
	S	Tworzywo		Z10V100E.01	
Elementy składowe:					
6c 1 x Złącze pinowe					
6d 2 x Końcówka ochronna przewodu					
Montaż bez użycia narzędzi					
–		Uchwyt przewodu			
	Kolor	Materiał		Nr art.	
	W	Tworzywo		Z10K0009	
Np. do mocowania kabla zasilającego					
	Kolor		Kolor		
HGR	Jasnoszary		WGR	Jasnoszary	
SW	Jedwabiście biały		S	Czarny	
TGR	Ciemnoszary		W	Biały	
R7037	RAL 7037 ciemnoszary		IN-G	Inox szczotkowany	

Strony ze wskazówkami

Przegląd – AVENTOS HK top	47	Planowanie – dystans Blum	51	Montaż, demontaż i regulacja	
System mocowania do cienkich frontów – EXPANDO T	554	Planowanie – włącznik SERVO-DRIVE	51		
Zalecenie montażowe i wyłączenie odpowiedzialności – EXPANDO T	555	SERVO-DRIVE uno – lista rynków	682	Adres URL	
Aksesoria – ogólne	70	Przegląd – pomoce montażowe	561		
Planowanie	50	Wartości przybliżone dla wagi frontu FG (kg)	668	www.blum.com/a170	
		Dyrektywa o maszynach	665		
		Inne informacje techniczne	662		

System podnośników



- ▶ AVENTOS HK top – front uchylny
- ▶▶ Wersja standard | SERVO-DRIVE

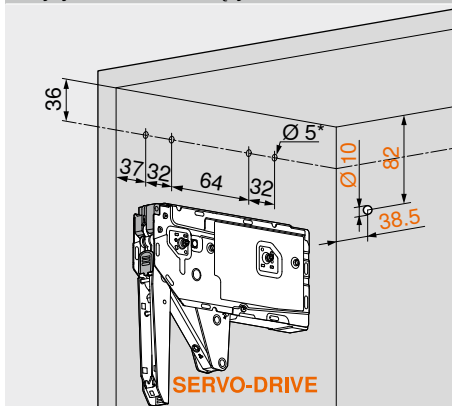
Fronty drewniane, szerokie i wąskie ramki aluminiowe

Kod internetowy

DQHFJY

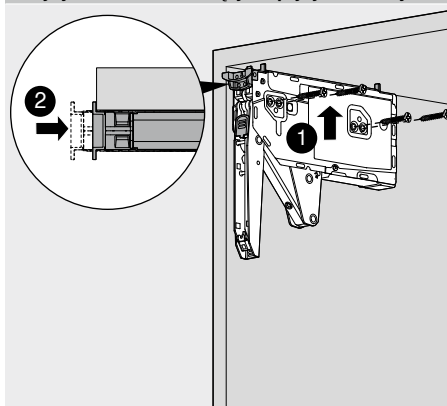
Planowanie

Pozycja wiercenia – wkręty EURO



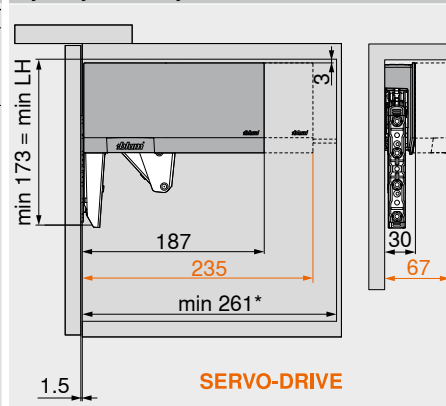
* Głębokość wiercenia 11.5 mm

Pozycja wiercenia – wkręty do płyty wiórowej

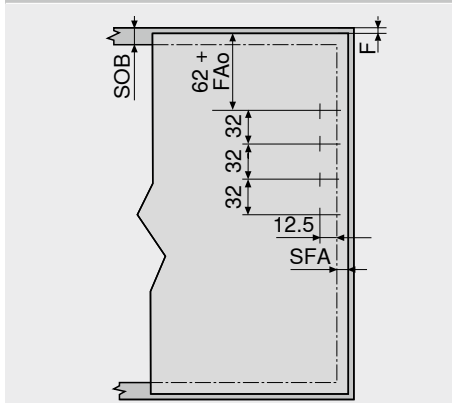


4 x wkręt do płyty Ø 4 x 35 mm

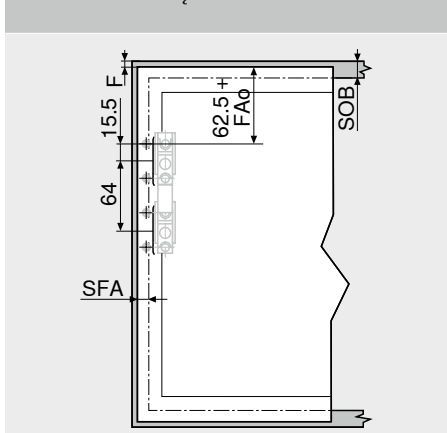
Wymiary zabudowy

LH Wysokość wewnętrzna korpusu
* Min. 261 mm z widoczną zawieszką do szafek

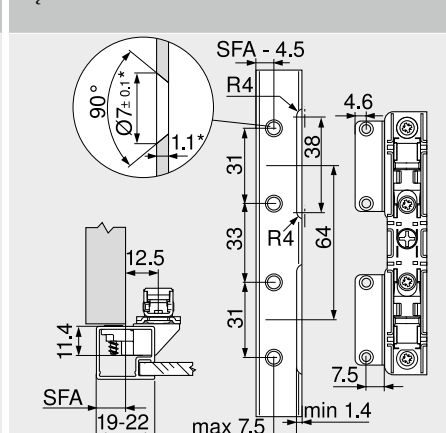
Obróbka frontu – fronty drewniane i szerokie ramki aluminiowe

Do frontów drewnianych stosować 4 wkręty do płyty wiórowej (609.1x00)
Do szerokich ramek aluminiowych stosować 4 blachowkręty (660.0950)SOB Grubość wieńca górnego
FAo Nałożenie frontu górne
Max. 25.4 mm
SFA Nałożenie frontu boczne
F Szczelina

Obróbka frontu – wąskie ramki aluminiowe

SOB Grubość wieńca górnego
FAo Nałożenie frontu górne
Max. 25.4 mm
SFA Nałożenie frontu boczne
F Szczelina

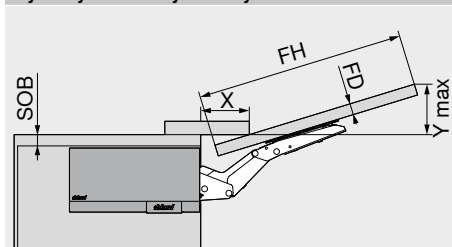
Wąskie ramki aluminiowe



Przy szerokości ramy 19 mm możliwe jest nałożenie frontu boczne SFA od 11-18 mm

* Przy zmianie grubości materiału dopasować wymiary obróbki

Wymiary zabudowy – listwy ozdobne



Wymiary zabudowy (mm)

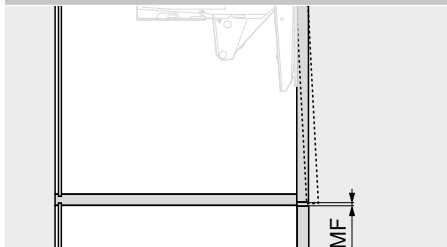
Przy max. kącie otwarcia

 $Y = FH \times 0.29 + FD - SOB$

FD (mm)	16	19	22	26	28
X (mm)	68	57	47	33	27

SOB Grubość wieńca górnego
FH Wysokość frontu
FD Grubość frontu

Minimalna szczelina



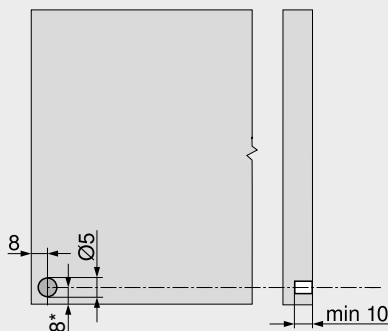
MF Minimalna szczelina 2 mm

Fronty drewniane, szerokie i wąskie ramki aluminiowe

Kod internetowy
 DQHFJY

Planowanie

Dystans Blum (tylko do stosowania z SERVO-DRIVE)



Umieścić dystans Blum (nie naklejać)
 Nie umieszczać dystansów na górnej krawędzi frontu

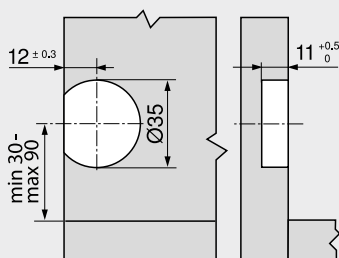
Zalecenie do ramek aluminiowych

Należy przewidzieć otwór na dystans Blum w boku korpusu

Przy mocowaniu we froncie trzeba przeprowadzić próbę montażową

* Od dolnej krawędzi korpusu w przypadku wystających frontów

Włacznik SERVO-DRIVE



Strony ze wskazówkami

Przegląd – AVENTOS HK top	47
Informacje o zamawianiu – fronty drewniane, szerokie i wąskie ramki aluminiowe	48
Przegląd – pomoce montażowe	561
Dyrektywa o maszynach	665
Inne informacje techniczne	662

AVENTOS HK top

Adres URL
www.blum.com/i014



Montaż, demontaż i regulacja

Adres URL
www.blum.com/a170



System podnośników



- ▶ AVENTOS HK top – front uchylny
- ▶▶ TIP-ON

Fronty drewniane, szerokie i wąskie ramki aluminiowe – TIP-ON

Kod internetowy

DQHS7Y



- TIP-ON do frontów uchylnych bez uchwytów
- wysokość korpusu KH 205–600 mm
- szerokość korpusu KB do 1800 mm
- do nawiercania lub w kombinacji z adapterem

Współczynnik mocy LF

Wysokość korpusu KH (mm) x waga frontu FG łącznie z podwójną wagą uchwytu (kg)

W przypadku spornych, granicznych danych zalecamy silniejszy siłownik!

TIP-ON

Informacje o zamawianiu

1 Zestaw siłownika do TIP-ON			
Mocowanie na zamontowane wkręty EURO (na zamówienie)			
	Współczynnik mocy LF	Kąt otwarcia	Nr art.
	420–1610	107°	22K2310T
	930–2800	107°	22K2510T
	1730–5200	100°	22K2710T
	3200–9000	100°	22K2910T

Elementy składowe:

1 2 x Siłownik symetryczny z zamontowanymi wkrętami EURO

Wskazówka

Max. ciężar frontu FG 18 kg przy dwóch siłownikach!

Współczynnik mocy LF może być podwyższony o 50 % przy zastosowaniu trzeciego siłownika. Przy szerszych korpusach zalecamy trzeci siłownik. Powodem tego jest wyginanie się frontu w pozycji otwartej

1 Zestaw siłownika do TIP-ON			
Mocowanie na wkręty do płyty wiórowej z pozycjonowaniem			
	Współczynnik mocy LF	Kąt otwarcia	Nr art.
	420–1610	107°	22K2300T
	930–2800	107°	22K2500T
	1730–5200	100°	22K2700T
	3200–9000	100°	22K2900T

Elementy składowe:

1 2 x Symetryczny siłownik

Z pozycjonowaniem

– 8 x Wkręt do płyty wiórowej Ø 4 x 35 mm

Wskazówka

Max. ciężar frontu FG 18 kg przy dwóch siłownikach!

Współczynnik mocy LF może być podwyższony o 50 % przy zastosowaniu trzeciego siłownika. Przy szerszych korpusach zalecamy trzeci siłownik. Powodem tego jest wyginanie się frontu w pozycji otwartej

3 Zestaw zaślepek			
	Kolor	Materiał	Nr art.
	HGR SW TGR	Tworzywo	22K8000

Elementy składowe:

– 1 x Zaślepka, lewa

3b 1 x Zaślepka, prawa

3c 2 x Element z tłoczonym logo Blum

IN-G

4 Zestaw mocowań frontu			
	Rozwiązanie		Nr art.
	Fronty drewniane i z szeroką ramką aluminiową	1	20S4200
	Wąskie ramki aluminiowe		20S4200A

1 Do frontów drewnianych stosować 4 wkręty do płyty wiórowej (609.1x00) na stronę

1 Do szerokich ramek aluminiowych stosować 4 blachowkręty (660.0950) na stronę

4 Mocowanie frontu			
	Rozwiązanie		Nr art.
	Cienkie fronty		20S42T1

EXPANDO T do cienkich frontów – zob. strony ze wskazówkami

6 Zestaw TIP-ON			
	Rozwiązanie	Wysokość korpusu KH (mm)	Nr art.
	Wersja krótka	Do 500	956.1004
	Wersja długa	Od 501	956A1004

Elementy składowe:

6a 1 x TIP-ON

6b 1 x Płytkę magnetyczną na wkręty

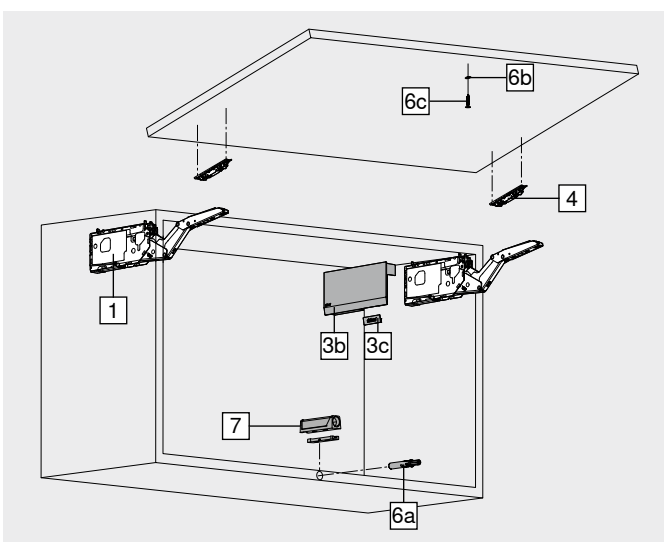
6c 1 x Wkręt do płyty wiórowej 609.1500

– 1 x Płytkę magnetyczną do naklejania

Akcesoria

7 Adaptery			
	Rozwiązanie	Kolor	Nr art.
	Adapter prosty – wersja krótka	SW TS R7036 NI-L	956.1201
	Adapter prosty – wersja długa	SW TS R7036 NI-L	956A1201
	Adapter krzyżakowy – wersja długa	R7036	956A1501

Kolor		Kolor	
HGR	Jasnoszary	R7036	RAL 7036 szary
SW	Jedwabiście biały	NI-L	Niklowany
TGR	Ciemnoszary	IN-G	Inox szcztokowany
TS	Brunatnoczarny		

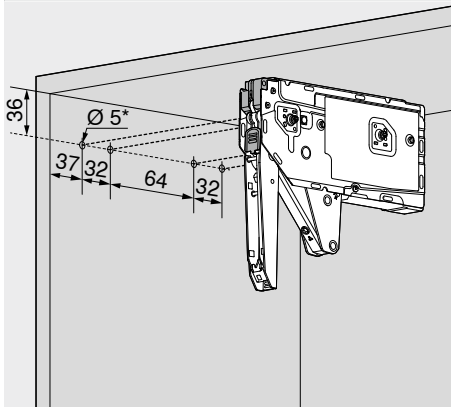


Fronty drewniane, szerokie i wąskie ramki aluminiowe – TIP-ON

Kod internetowy
DQHS7Y

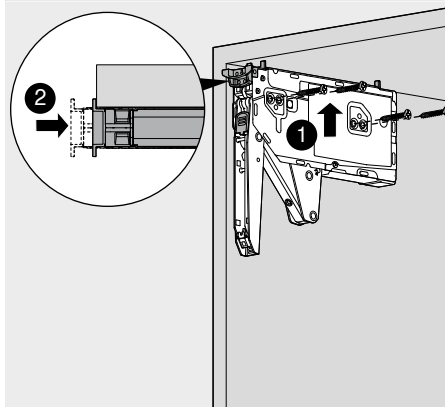
Planowanie

Pozycja wiercenia – wkręty EURO



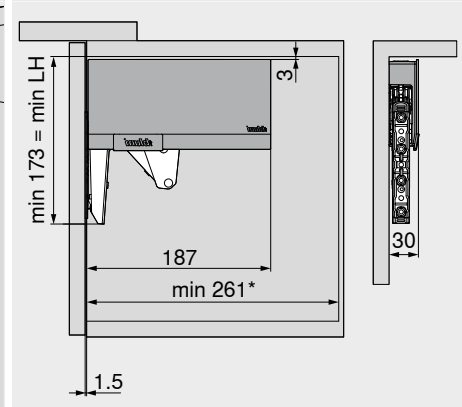
* Głębokość wiercenia 11.5 mm

Pozycja wiercenia – wkręty do płyty wiórowej



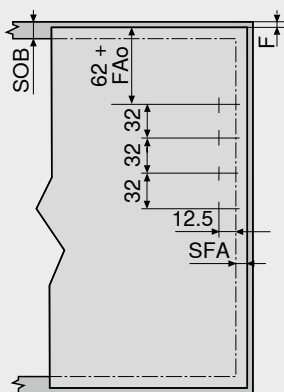
4 x wkręt do płyty \varnothing 4 x 35 mm

Wymiary zabudowy



LH Wysokość wewnętrzna korpusu
* Min. 261 mm z widoczną zawieszką do szafek

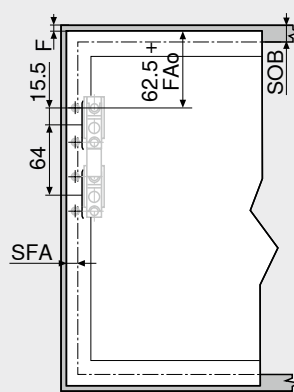
Obróbka frontu – fronty drewniane i szerokie ramki aluminiowe



Do frontów drewnianych stosować 4 wkręty do płyty wiórowej (609.1x00)
Do szerokich ramek aluminiowych stosować 4 blachowkręty (660.0950)

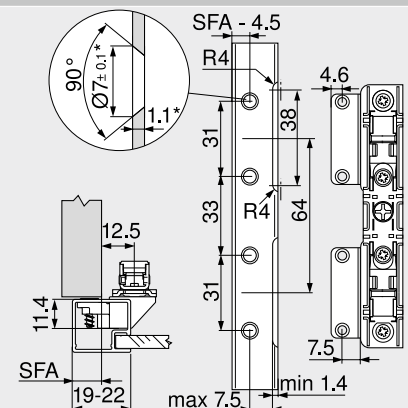
SOB Grubość wieńca górnego
FAo Nałożenie frontu górne
Max. 25.4 mm
SFA Nałożenie frontu boczne
F Szczelina

Obróbka frontu – wąskie ramki aluminiowe



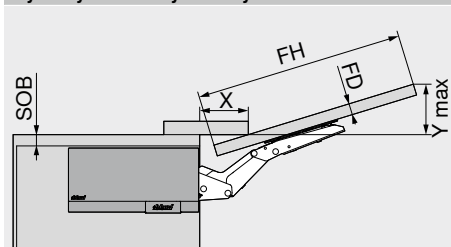
SOB Grubość wieńca górnego
FAo Nałożenie frontu górne
Max. 25.4 mm
SFA Nałożenie frontu boczne
F Szczelina

Wąskie ramki aluminiowe



Przy szerokości ramy 19 mm możliwe jest nałożenie frontu boczne SFA od 11–18 mm
* Przy zmianie grubości materiału dopasować wymiary obróbki

Wymiary zabudowy – listwy ozdobne

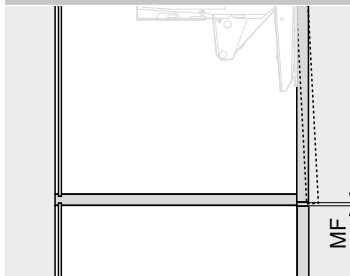


Wymiary zabudowy (mm)

Przy max. kącie otwarcia
 $Y = FH \times 0.29 + FD - SOB$

FD (mm)	16	19	22	26	28
X (mm)	68	57	47	33	27
SOB	Grubość wieńca górnego				
FH	Wysokość frontu				
FD	Grubość frontu				

Minimalna szczelina



MF Minimalna szczelina 2 mm

Strony ze wskazówkami

Przegląd – AVENTOS HK top	47
TIP-ON 956x	54
System mocowania do cienkich frontów – EXPANDO T	554
Zalecenie montażowe i wyłączenie odpowiedzialności – EXPANDO T	555
Przegląd – pomoce montażowe	561
Inne informacje techniczne	662

AVENTOS HK top

Adres URL

www.blum.com/i014

Montaż, demontaż i regulacja

Adres URL

www.blum.com/a170



System podnośników



- ▶ AVENTOS HK top – front uchylny
- ▶▶ TIP-ON

TIP-ON 956. – wersja krótka z magnesem



- do frontów uchylnych o wysokości do 500 mm
- do nawierciana lub w kombinacji z adapterem
- droga uruchamiania ok. 17 mm
- regulacja +4/-1 mm

Informacje o zamawianiu

Kolor	Materiał	Nr art.
SW TS R7036	Tworzywo	956.1004

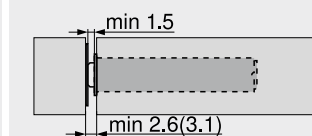
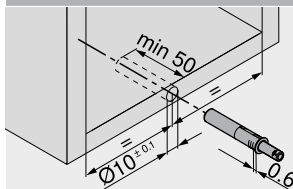
Elementy składowe:

- 1 x TIP-ON 956. – wersja krótka z magnesem
- 1 x Płytkę magnetyczną do naklejania
- Nie nadaje się do malowanych proszkowo, woskowanych lub olejowanych powierzchni
- 1 x Płytkę magnetyczną na wkręty

Kolor

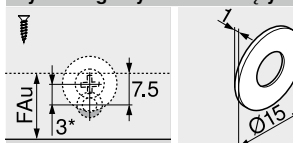
- SW Jedwabście biały
- TS Brunatnoczarny
- R7036 RAL 7036 szary

Planowanie

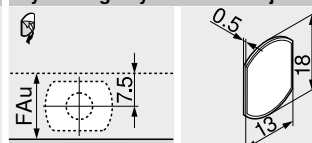


() Płytkę magnetyczną na wkręty

Płytkę magnetyczną na wkręty

FAU Nałożenie frontu dolne
* Przesunięcie montażu o 3 mm

Płytkę magnetyczną do naklejania



FAU Nałożenie frontu dolne

TIP-ON 956A – wersja długa z magnesem



- do frontów uchylnych o wysokości od 501 mm
- do nawierciana lub w kombinacji z adapterem
- droga uruchamiania ok. 38 mm
- regulacja +4/-1 mm

Informacje o zamawianiu

Kolor	Materiał	Nr art.
SW TS R7036	Tworzywo	956A1004

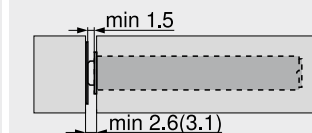
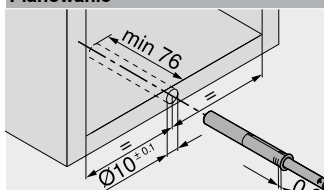
Elementy składowe:

- 1 x TIP-ON 956A – wersja długa z magnesem
- 1 x Płytkę magnetyczną do naklejania
- Nie nadaje się do malowanych proszkowo, woskowanych lub olejowanych powierzchni
- 1 x Płytkę magnetyczną na wkręty

Kolor

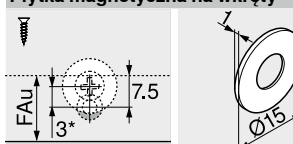
- SW Jedwabście biały
- TS Brunatnoczarny
- R7036 RAL 7036 szary

Planowanie

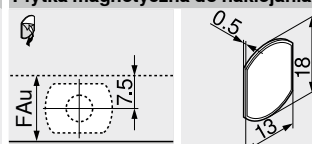


() Płytkę magnetyczną na wkręty

Płytkę magnetyczną na wkręty

FAU Nałożenie frontu dolne
* Przesunięcie montażu o 3 mm

Płytkę magnetyczną do naklejania



FAU Nałożenie frontu dolne

Strony ze wskazówkami

Przegląd – AVENTOS HK top	47
Akcesoria – adaptery proste	55
Akcesoria – adaptery krzyżakowe	55

Montaż, demontaż i regulacja

Adres URL
www.blum.com/a170



Obróbka

Wzornik wiertarski BLUMOTION TIP-ON	632
Wzornik pozycjonowania płytek magnetycznych	652
MINIPRESS top do EASYSTICK	576
MINIPRESS top	580

Adapter prosty – wersja krótka

20/17

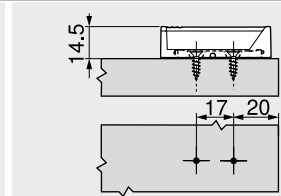
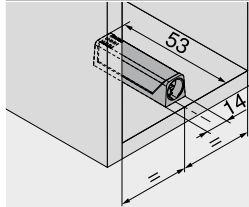


- montaż na wkręty do płyt wiórowych Ø 3.5 lub Ø 4 mm
- alternatywny montaż przy użyciu wkrętów EURO
- TIP-ON należy zamówić dodatkowo

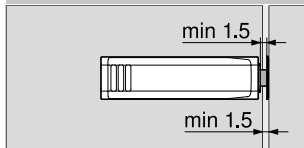
Informacje o zamawianiu

Kolor	Materiał	Nr art.
SW TS R7036	Tworzywo	956.1201
NI-L		
Kolor		
SW	Jedwabiście biały	
TS	Brunatnoczarny	
R7036	RAL 7036 szary	
NI-L	Niklowany	

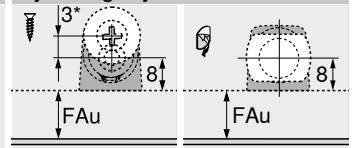
Planowanie



Szczelina frontu



Płytki magnetycznej



FAu Nałożenie frontu dolne
* Przesunięcie montażu o 3 mm

Adapter prosty – wersja długa

20/32

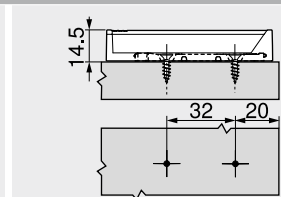
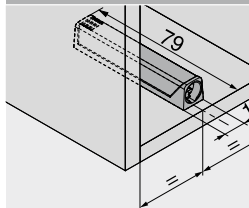


- montaż na wkręty do płyt wiórowych Ø 3.5 lub Ø 4 mm
- alternatywny montaż przy użyciu wkrętów EURO
- TIP-ON należy zamówić dodatkowo

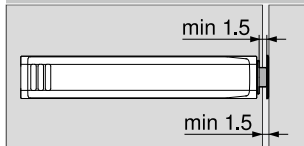
Informacje o zamawianiu

Kolor	Materiał	Nr art.
SW TS R7036	Tworzywo	956A1201
NI-L		
Kolor		
SW	Jedwabiście biały	
TS	Brunatnoczarny	
R7036	RAL 7036 szary	
NI-L	Niklowany	

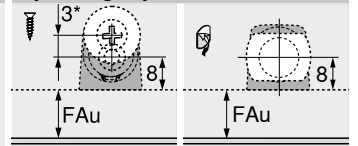
Planowanie



Szczelina frontu



Płytki magnetycznej



FAu Nałożenie frontu dolne
* Przesunięcie montażu o 3 mm

Adapter krzyżakowy – wersja długa

37/32

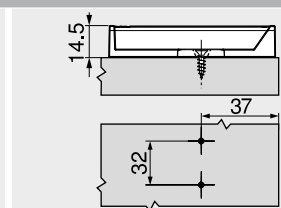
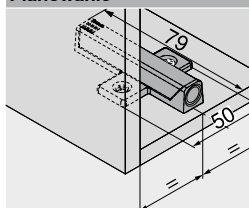


- montaż na wkręty do płyt wiórowych Ø 3.5 lub Ø 4 mm
- alternatywny montaż przy użyciu wkrętów EURO
- TIP-ON należy zamówić dodatkowo

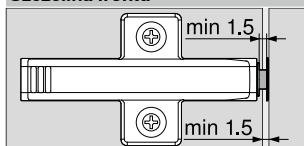
Informacje o zamawianiu

Kolor	Materiał	Nr art.
R7036	Tworzywo	956A1501
Kolor		
R7036	RAL 7036 szary	

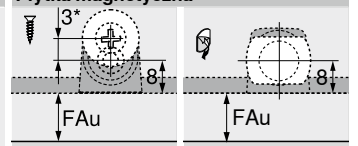
Planowanie



Szczelina frontu



Płytki magnetycznej



FAu Nałożenie frontu dolne
* Przesunięcie montażu o 3 mm

Strony ze wskazówkami

Przegląd – AVENTOS HK top

47

Montaż, demontaż i regulacja



Obróbka

Matryca oporowa	630
Wzornik wiertarski do przewodników	631
Wzornik pozycjonowania płytek magnetycznych	652
MINIPRESS top do EASYSTICK	576
MINIPRESS top	580
MINIPRESS P	592

MINIPRESS M

596

Adres URL

www.blum.com/a170

System podnośników



▶ AVENTOS HK-S – mały front uchylny

Podnośnik do małych frontów uchylnych



AVENTOS HK-S jest przeznaczony do małych frontów np. nad szafą na zapasy lub lodówką. Dzięki niewielkim rozmiarom AVENTOS HK-S harmonijnie wpasowuje się w mniejsze korpusy.

- specjalnie do małych frontów uchylnych
- zamyka się delikatnie i cicho, dzięki **BLUMOTION**
- otwiera się bez trudu
- zatrzymuje się w każdej pozycji otwarcia
- oferuje łatwy dostęp do wnętrza szafki
- odpowiedni dla szafek z górną listwą ozdobną
- mały program, duże spektrum zastosowania
- prosty montaż i regulacja
- stabilny, także w przypadku szerokich frontów
- długi okres użytkowania
- żadnych wystających elementów
- w opcji: TIP-ON do AVENTOS

Otwieranie i zamykanie – łatwe i wygodne



AVENTOS HK-S można swobodnie otworzyć i zamknąć już przy niewielkim nakładzie siły. Bezstopniowa funkcja stop zapewnia zatrzymanie frontu na dowolnej wysokości

Zintegrowany BLUMOTION sprawia, że front zamyka się delikatnie i cicho

Dodatkowe korzyści

**Długi okres użytkowania**

Głównym elementem siłownika jest solidny zestaw sprężyn. Zapewnia on okuciu trwałość i długi okres użytkowania

Żadnych wystających elementów

Dostawa z opuszczonym podnośnikiem to zaleta przy produkcji mebli i montażu kuchni

Listwy ozdobne

Przy rozwoju AVENTOS HK-S zostały uwzględnione także korpusy z listwą ozdobną

Harmonijne proporcje

Dzięki niewielkim rozmiarom AVENTOS HK-S idealnie pasuje do mniejszych korpusów

Rozwiązanie		Kod internetowy	Strona
>> Wersja standard TIP-ON			
Rys.	Fronty drewniane, szerokie i wąskie ramki aluminiowe		
	TIP-ON 956. – wersja krótka z magnesem	DQDD6M	58
>> Akcesoria			
Rys.	Ogranicznik kąta otwarcia	58	Bit krzyżakowy
	Adapter	61	
	Wkręty	70	
	Wiertło samocentrujące	70	
	Amortyzator	70	
	Wkrętak	71	
>> Montaż, demontaż i regulacja			
Rys.	Montaż, demontaż i regulacja		
	Adres URL	www.blum.com/a150	

Piktogramy



Artykuł na zapytanie

System podnośników



- ▶ AVENTOS HK-S – mały front uchylny
- ▶▶ Wersja standard | TIP-ON

Fronty drewniane, szerokie i wąskie ramki aluminiowe

Kod internetowy

DQDD6M



- idealne rozwiązanie do niskich szafek górnych, zastosowanie ponad szafą na zapasy i lodówką
- wysokość korpusu KH max. 600 mm
- zamyka się delikatnie i cicho, dzięki **BLUMOTION**
- mały nakład siły podczas otwierania
- komfortowy, płynny ruch dzięki bezstopniowej funkcji stop
- montaż bez użycia narzędzi
- regulacja frontu w trzech wymiarach
- prosta, bezstopniowa regulacja siłownika
- rozwiązanie bez zawiasów
- TIP-ON do frontów uchylnych bez uchwytów

Współczynnik mocy LF

Wysokość korpusu KH (mm) x waga frontu FG łącznie z podwójną wagą uchwytu (kg)

W przypadku spornych, granicznych danych zalecamy silniejszy siłownik!

 Wersja standard

 TIP-ON

Informacje o zamawianiu

1 <input type="checkbox"/> Zestaw siłowników			
Współczynnik mocy LF	Kąt otwarcia		Nr art.
220–500	107°	1	20K2B00.06
400–1000	107°		20K2C00.06
960–2215	107°		20K2E00.06

Elementy składowe:

1a	2 x	Symetryczny siłownik
1b	2 x	Zasłepka, lewa/prawa HGR SW TGR
1c	2 x	Element z tłoczonym logo Blum IN-G
–	6 x	Wkręt do płyty wiórowej Ø 4 x 35 mm

Wskazówka

Współczynnik mocy LF może być podwyższony o 50 % przy zastosowaniu trzeciego siłownika
1 Siłownik nie posiada sprężyny

1 <input checked="" type="checkbox"/> Zestaw siłownika do TIP-ON			
Współczynnik mocy LF	Kąt otwarcia		Nr art.
220–500	107°	1	20K2B00T06
400–1000	107°		20K2C00T06
960–2215	107°		20K2E00T06

Elementy składowe:

1a	2 x	Symetryczny siłownik
1b	2 x	Zasłepka, lewa/prawa HGR SW TGR
1c	2 x	Element z tłoczonym logo Blum IN-G
–	6 x	Wkręt do płyty wiórowej Ø 4 x 35 mm

Wskazówka

Współczynnik mocy LF może być podwyższony o 50 % przy zastosowaniu trzeciego siłownika
1 Siłownik nie posiada sprężyny

4 <input type="checkbox"/> Mocowanie frontu			
Rozwiązanie			
Rodzaj mocowania	Dystans (mm)		Nr art.
Wkręty	0	1	175H3100
EXPANDO	0		177H3100E
Do wprasowania	0		177H3100

Fronty drewniane i z szeroką ramką aluminiową

Wszystkie prowadniki proste ze stali możliwe z dystansem 0 mm
1 Do frontów drewnianych stosować 2 wkręty do płyty wiórowej (609.1x00) na stronę
1 Do szerokich ramek aluminiowych stosować 2 blachowkręty (660.0950) na stronę

4 <input checked="" type="checkbox"/> Zestaw mocowań frontu			
Rozwiązanie			
			Nr art.
Wąskie ramki aluminiowe		1 x	20K4A00A02

6 <input checked="" type="checkbox"/> Zestaw TIP-ON			
Rozwiązanie			
	Wysokość korpusu KH (mm)		Nr art.
Wersja krótka	Do 600		956.1004

Elementy składowe:

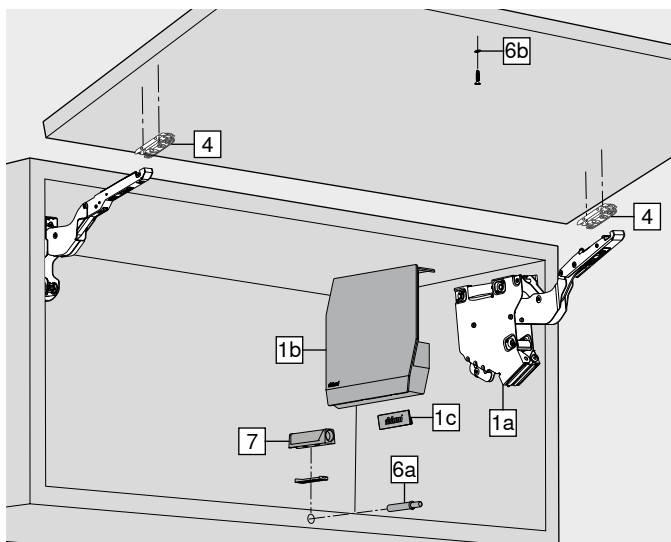
6a	1 x	TIP-ON
6b	1 x	Płytkę magnetyczną na wkręty
–	1 x	Wkręt do płyty wiórowej 609.1500
–	1 x	Płytkę magnetyczną do naklejania

Akcesoria

– <input type="checkbox"/> Ogranicznik kąta otwarcia			
Kąt otwarcia	Kolor		Nr art.
100°	TGR		20K7A41
75°	R7037		20K7A11

7 <input checked="" type="checkbox"/> Adaptory			
Rozwiązanie	Kolor		Nr art.
Adapter prosty – wersja krótka	SW TS R7036 NI-L		956.1201
Adapter krzyżakowy – wersja długa	R7036		956A1501

Kolor		Kolor	
HGR	Jasnoszary	R7036	RAL 7036 szary
SW	Jedwabiście biały	R7037	RAL 7037 ciemnoszary
TGR	Ciemnoszary	NI-L	Niklowany
TS	Brunatnoczarny	IN-G	Inox szczerotkowany



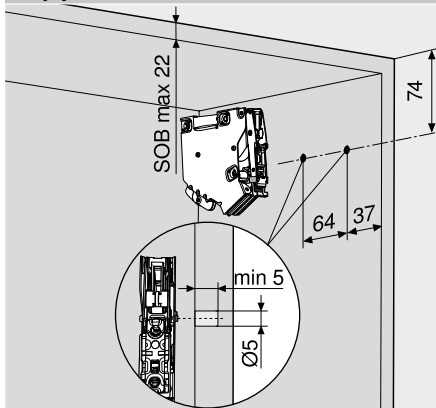
Fronty drewniane, szerokie i wąskie ramki aluminiowe

Kod internetowy

DQDD6M

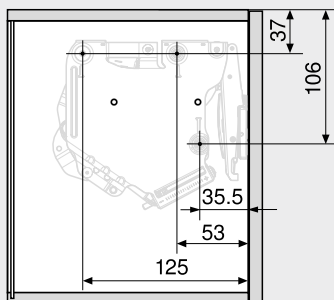
Planowanie

Pozycja bolców



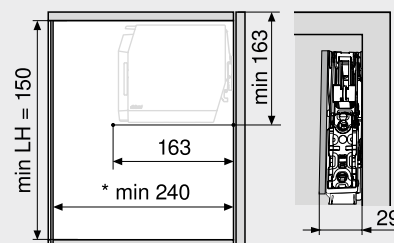
SOB Grubość wieńca górnego

Pozycje mocowania



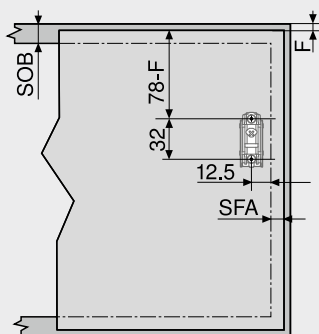
3 x wkręt do płyty Ø 4 x 35 mm

Wymiary zabudowy



LH Wysokość wewnętrzna korpusu
* Min. 240 mm z widoczną zawieszka do szafek

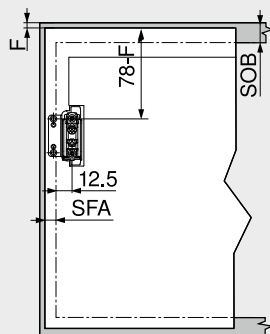
Obróbka frontu – fronty drewniane i szerokie ramki aluminiowe



Do frontów drewnianych stosować 2 wkręty do płyty wiórowej (609.1x00)
Do szerokich ramek aluminiowych stosować 2 blachowkręty (660.0950)

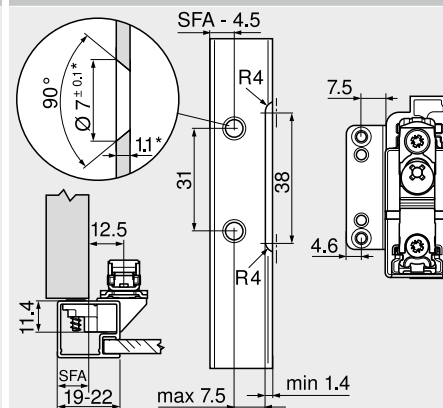
SOB Grubość wieńca górnego
SFA Nałożenie frontu boczne
F Szczelina

Obróbka frontu – wąskie ramki aluminiowe



SOB Grubość wieńca górnego
SFA Nałożenie frontu boczne
F Szczelina

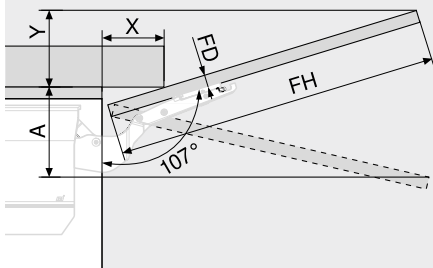
Wąskie ramki aluminiowe



Przy szerokości ramy 19 mm możliwe jest nałożenie frontu boczne SFA od 11–18 mm

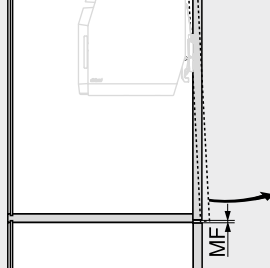
* Przy zmianie grubości materiału dopasować wymiary obróbki

Wymiary zabudowy – listwy ozdobne



Ogranicznik kąta otwarcia	Wymiary zabudowy (mm)			
Bez	Y = FH x 0.29 - 15 + FD			
100°	Y = FH x 0.17 - 15 + FD			
75°	A = FH x 0.26 + 15 - FD			
FD (mm)	16	19	22	26
X (mm)	70	59	49	35
FH	Wysokość frontu			
FD	Grubość frontu			

Minimalna szczelina



MF Minimalna szczelina 2 mm

Strony ze wskazówkami

Przegląd – AVENTOS HK-S	57
Przegląd – pomoce montażowe	561
Inne informacje techniczne	662

Montaż, demontaż i regulacja

Adres URL
www.blum.com/a150



System podnośników



- ▶ AVENTOS HK-S – mały front uchylny
- ▶▶ TIP-ON

TIP-ON 956. – wersja krótka z magnesem



- do frontów uchylnych o wysokości do 600 mm
- do nawiercania lub w kombinacji z adapterem
- droga uruchamiania ok. 17 mm
- regulacja +4/-1 mm

Informacje o zamawianiu

Kolor	Materiał	Nr art.
SW TS R7036	Tworzywo	956.1004

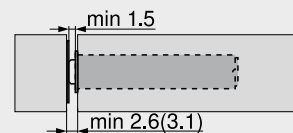
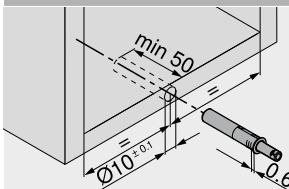
Elementy składowe:

1 x	TIP-ON 956. – wersja krótka z magnesem
1 x	Płytkę magnetyczną do naklejania
	Nie nadaje się do malowanych proszkowo, woskowanych lub olejowanych powierzchni
1 x	Płytkę magnetyczną na wkręty

Kolor

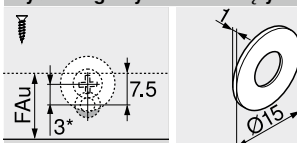
SW	Jedwabiście biały
TS	Brunatnoczarny
R7036	RAL 7036 szary

Planowanie

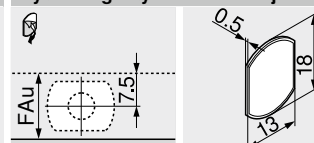


() Płytkę magnetyczną na wkręty

Płytkę magnetyczną na wkręty

FAU Nalożenie frontu dolne
* Przesunięcie montażu o 3 mm

Płytkę magnetyczną do naklejania



FAU Nalożenie frontu dolne

Strony ze wskazówkami

Przegląd – AVENTOS HK-S	57
Akcesoria – adaptory proste	61
Akcesoria – adaptory krzyżakowe	61

Montaż, demontaż i regulacja

Adres URL
www.blum.com/a150



Obróbka

Wzornik wiertarski BLUMOTION TIP-ON	632
Wzornik pozycjonowania płytek magnetycznych	652
MINIPRESS top do EASYSTICK	576
MINIPRESS top	580

Adapter prosty – wersja krótka

20/17

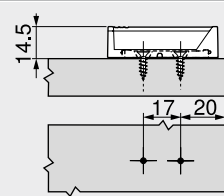
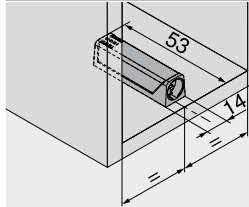


- montaż na wkręty do płyt wiórowych Ø 3.5 lub Ø 4 mm
- alternatywny montaż przy użyciu wkrętów EURO
- TIP-ON należy zamówić dodatkowo

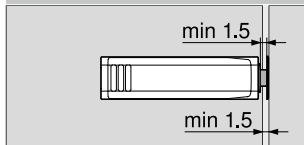
Informacje o zamawianiu

Kolor	Materiał	Nr art.
SW TS R7036 NI-L	Tworzywo	956.1201
Kolor		
SW	Jedwabiście biały	
TS	Brunatnoczarny	
R7036	RAL 7036 szary	
NI-L	Niklowany	

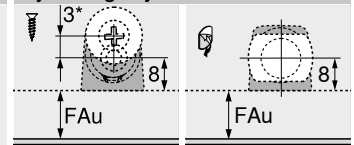
Planowanie



Szczelina frontu



Płytki magnetycznej



FAu Nałożenie frontu dolne
* Przesunięcie montażu o 3 mm

Adapter krzyżakowy – wersja długa

37/32

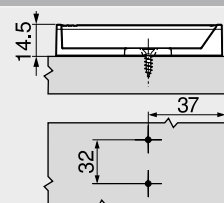
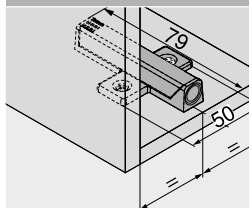


- montaż na wkręty do płyt wiórowych Ø 3.5 lub Ø 4 mm
- alternatywny montaż przy użyciu wkrętów EURO
- TIP-ON należy zamówić dodatkowo

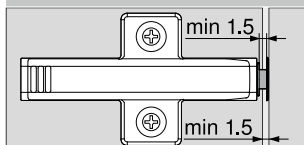
Informacje o zamawianiu

Kolor	Materiał	Nr art.
R7036	Tworzywo	956A1501
Kolor		
R7036	RAL 7036 szary	

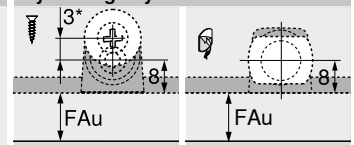
Planowanie



Szczelina frontu



Płytki magnetycznej



FAu Nałożenie frontu dolne
* Przesunięcie montażu o 3 mm

Strony ze wskazówkami

Przegląd – AVENTOS HK-S	57	Obróbka	MINIPRESS M	596
Montaż, demontaż i regulacja		Matryca oporowa	630	
		Wzornik wiertarski do przewodników	631	
		Wzornik pozycjonowania płytek magnetycznych	652	
Adres URL		MINIPRESS top do EASYSTICK	576	
www.blum.com/a150		MINIPRESS top	580	
		MINIPRESS P	592	

System podnośników



▶ AVENTOS HK-XS – mały front uchylny

Podnośnik do małych frontów uchylnych



Niewielka konstrukcja AVENTOS HK-XS oznacza szerokie możliwości projektowania małych szaf i szafek górnych. Dzięki temu można zrealizować także korpusy o niewielkiej głębokości wewnętrznej.

- specjalnie do małych szaf i szafek górnych
- odpowiedni również do korpusów o niewielkiej głębokości wewnętrznej
- symetryczny siłownik, stosowany z jednej lub obydwu stron
- zamyka się delikatnie i cicho, dzięki **BLUMOTION**
- otwiera się bez trudu
- zatrzymuje się w każdej pozycji otwarcia
- oferuje łatwy dostęp do wnętrza szafki
- mały program, duże spektrum zastosowania
- prosty montaż i regulacja
- długi okres użytkowania
- w opcji: TIP-ON do AVENTOS

Otwieranie i zamykanie – łatwe i wygodne



AVENTOS HK-XS przekonuje znanym komfortem ruchu AVENTOS. W kombinacji z zawiasami CLIP top BLUMOTION fronty zamykają się delikatnie i cicho. Bezstopniowa funkcja stop zapewnia zatrzymanie frontu na dowolnej wysokości

Różne możliwości
Niewielka głębokość zabudowy AVENTOS HK-XS pozwala na optymalne wykorzystanie miejsca np. nad wyciągiem kuchennym

Szerokie fronty górne
Gdy siłownik jest zamontowany z obydwu stron, można zrealizować również większe, cięższe fronty

Dodatkowe korzyści



Długi okres użytkowania
Głównym elementem siłownika jest solidny zestaw sprężyn. Zapewnia on okuciu trwałość i długi okres użytkowania

Mechanizm CLIP
Montaż siłownika odbywa się bez użycia narzędzi za pomocą mechanizmu CLIP

Płynna regulacja siłownika
Płynna regulacja jest możliwa z przodu za pomocą śruby regulacyjnej

Fronty uchylnie bez uchwytów
Krótkie naciśnięcie powierzchni frontu wystarczy i TIP-ON otwiera go na tyle szeroko, by można go było wygodnie unieść

Rozwiązanie		Kod internetowy	Strona
>> Wersja standard TIP-ON			
	Fronty drewniane, szerokie i wąskie ramki aluminiowe		
	TIP-ON 956. – wersja krótka z magnesem	DQDDVY	64
>> Akcesoria			
	Ogranicznik kąta otwarcia		65
	Adapter		69
	Wkręty		70
	Wiertło samocentrujące		70
	Amortyzator		70
	Wkrętak		71
	Bit krzyżakowy		71
>> Montaż, demontaż i regulacja			
	Montaż, demontaż i regulacja		
	Adres URL		
	www.blum.com/a160		
			

Piktogramy



Artykuł na zapytanie

System podnośników



- ▶ AVENTOS HK-XS – mały front uchylny
- ▶▶ Wersja standard | TIP-ON

Fronty drewniane, szerokie i wąskie ramki aluminiowe



- idealne rozwiązanie do niskich szafek górnych, zastosowanie ponad szafą na zapasy i lodówką
- wysokość korpusu KH 240–600 mm
- głębokość wewnętrzna korpusu LT min. 125 mm
- w przypadku specjalnej pozycji wiercenia możliwa jest realizacja głębokości wewnętrznej korpusu LT 100 mm
- zamyka się delikatnie i cicho w wyniku połączenia z zawiasami CLIP top BLUMOTION
- TIP-ON do frontów uchylnych bez uchwytów z zawiasami CLIP top bez sprężyny
- mały nakład siły podczas otwierania
- komfortowy, płynny ruch dzięki bezstopniowej funkcji stop
- prosta, bezstopniowa regulacja siłownika

Kod internetowy

DQDDVY

Współczynnik mocy LF

Wysokość korpusu KH (mm) x waga frontu FG łącznie z podwójną wagą uchwytu (kg)

W obszarach granicznych pojedynczego siłownika zalecamy próbę montażu!

 Wersja standard

 TIP-ON

Informacje o zamawianiu

1	<input type="checkbox"/> Symetryczny siłownik				
		Współczynnik mocy LF	Kąt otwarcia	1	Nr art.
		200–1000	105°		20K1101
		500–1500	105°		20K1301
		800–1800	105°		20K1501

Wskazówka

Przy obustronnym zastosowaniu współczynnik mocy LF podwaja się
 1 W przypadku zawiasów o małym kącie otwarcia, będzie on ograniczony przez zawiasy

1	<input checked="" type="checkbox"/> Siłownik symetryczny do TIP-ON				
		Współczynnik mocy LF	Kąt otwarcia	1	Nr art.
		180–800	105°		20K1101T
		500–1200	105°		20K1301T
		800–1600	105°		20K1501T

Wskazówka

Przy obustronnym zastosowaniu współczynnik mocy LF podwaja się
 1 W przypadku zawiasów o małym kącie otwarcia, będzie on ograniczony przez zawiasy

2	<input type="checkbox"/> Mocowanie korpusu				
		Rodzaj mocowania			Nr art.
		Wkręty			20K5101
		EXPANDO			20K51E1

4	<input type="checkbox"/> Mocowanie frontu				
		Rozwiązanie	Rodzaj mocowania		Nr art.
		Fronty drewniane i z szeroką ramką aluminiową	Wkręty	2	20K4101
		Front drewniany	EXPANDO		20K41E1
		Wąskie ramki aluminiowe	Wkręty		20K4101A

2 Do frontów drewnianych stosować 2 wkręty do płyty wiórowej (609.1x00)
 2 Do szerokich ramek aluminiowych stosować 2 blachowkręty (660.0950)

6	<input checked="" type="checkbox"/> Zestaw TIP-ON				
		Rozwiązanie	Wysokość korpusu KH (mm)		Nr art.
		Wersja krótka	Do 600		956.1004

Elementy składowe:

6a 1 x TIP-ON
 6b 1 x Płytkę magnetyczną na wkręty
 6c 1 x Płytkę magnetyczną do naklejania
 – 1 x Wkręt do płyty wiórowej 609.1500

10	<input type="checkbox"/> Zawias CLIP top BLUMOTION 110°				
		Zalecenie			
		Puszka	Sprężyna		Nr art.
		INSERTA	Ze sprężyną		71B3590
		Wkręty	Ze sprężyną	2	71B3550

3 zawiasy od szerokości korpusu KB 900 mm albo od współczynnika mocy LF 1800
 4 zawiasy przy szerokości korpusu KB 1200 mm albo od współczynnika mocy LF 2700

Alternatywa

Zawiasy CLIP top BLUMOTION: zawiasy 107°, do drzwi profilowanych, 95° do ramki aluminiowej lub zawiasy CLIP top: zawiasy 107°, do drzwi profilowanych, 95° do ramki aluminiowej w połączeniu z BLUMOTION 973A – do nakładania lub zawiasy CLIP: 100°

10	<input checked="" type="checkbox"/> Zawias CLIP top 110°				
		Zalecenie			
		Puszka	Sprężyna		Nr art.
		INSERTA	Bez sprężyny		70T3590.TL
		Wkręty	Bez sprężyny	2	70T3550.TL

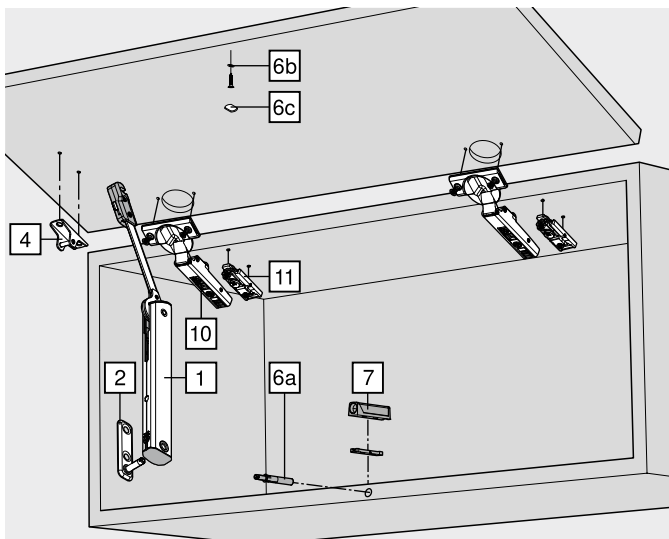
3 zawiasy od szerokości korpusu KB 900 mm albo od współczynnika mocy LF 1800
 4 zawiasy przy szerokości korpusu KB 1200 mm albo od współczynnika mocy LF 2700

Alternatywa

Zawiasy CLIP top: zawias 107°, do drzwi profilowanych, zawias 95° do ramki aluminiowej lub zawias CLIP 100° (bez sprężyny)

11	<input type="checkbox"/> Prowadnik				
		Zalecenie			
		Rodzaj mocowania	Dystans (mm)		Nr art.
		Wkręty	0	2	175H3100
		EXPANDO	0		177H3100E

Standardowe prowadniki, dystans zależy od górnej szeliny F



AVENTOS HK-XS – mały front uchylny ◀
Wersja standard | TIP-ON ◀◀

System podnośników

blum

System podnośników

Fronty drewniane, szerokie i wąskie ramki aluminiowe

Kod internetowy

DQDDVY

Informacje o zamawianiu

Akcesoria

Ogranicznik kąta otwarcia			
Kąt otwarcia	Kolor	Nr art.	
86°	TGR	70T3553	

Do zawiasu CLIP top BLUMOTION 110° | CLIP top 110°

Adaptory			
Rozwiązanie	Kolor	Nr art.	
Adapter prosty – wersja krótka	SW TS R7036 NI-L	956.1201	
Adapter krzyżakowy – wersja długa	R7036	956A1501	

Kolor		Kolor	
HGR	Jasnoszary	R7036	RAL 7036 szary
SW	Jedwabiście biały	R7037	RAL 7037 ciemnoszary
TGR	Ciemnoszary	NI-L	Niklowany
TS	Brunatnoczarny		

Strony ze wskazówkami

Przegląd – AVENTOS HK-XS	63	Montaż, demontaż i regulacja	
Prowadniki	156		
Planowanie	66		
Akcesoria – ogólne	70	Adres URL	
Przegląd – pomoce montażowe	561	www.blum.com/a160	
Wartości przybliżone dla wagi frontu FG (kg)	668		
Inne informacje techniczne	662		

System podnośników



- ▶ AVENTOS HK-XS – mały front uchylny
- ▶▶ Wersja standard | TIP-ON

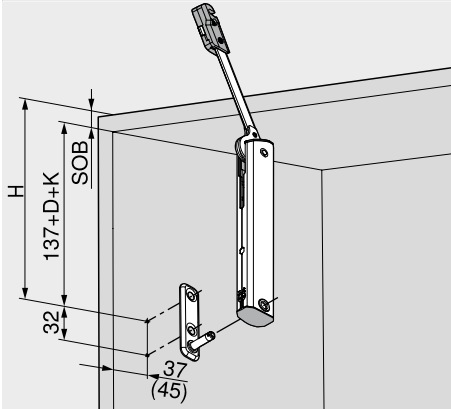
Fronty drewniane, szerokie i wąskie ramki aluminiowe

Kod internetowy

DQDDVY

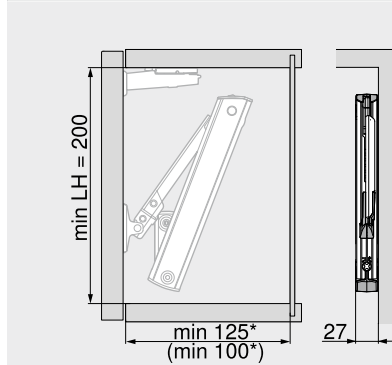
Planowanie

Pozycja wiercenia

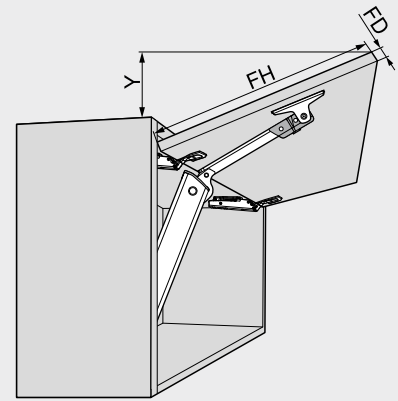


H = 137 + D + K + SOB
 D Dystans prowadnika
 K Wygięcie ramienia zawiasu
 Zawias nakładany – 0 mm
 Zawias bliźniaczy – 9.5 mm
 Zawias wpuszczany – 18 mm
 SOB Grubość wieńca górnego
 () Głębokość wewnętrzna korpusu 100 mm

Wymiary zabudowy



LH Wysokość wewnętrzna korpusu
 * Min. 200 mm z widoczną zawieszka do szafek
 () Głębokość wewnętrzna korpusu 100 mm



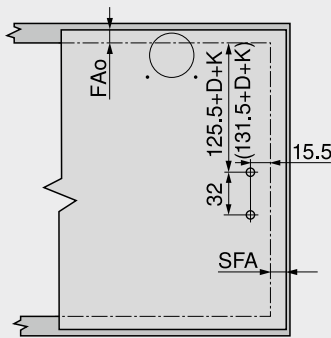
Zawias CLIP top BLUMOTION 110°

Grubość frontu FD (mm)	16	19	22	24
X (mm)	45	34	23	15

$$Y = (FH - X) \times 0.3$$

FH Wysokość frontu

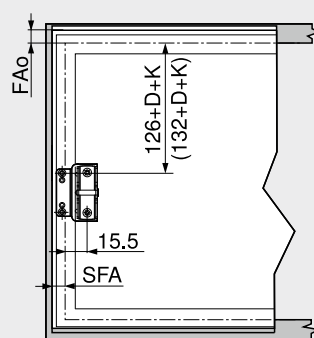
Obróbka frontu – fronty drewniane i szerokie ramki aluminiowe



Do frontów drewnianych stosować 2 wkręty do płyty wiórowej (609.1x00)
 Do szerokich ramek aluminiowych stosować 2 blachowkręty (660.0950)

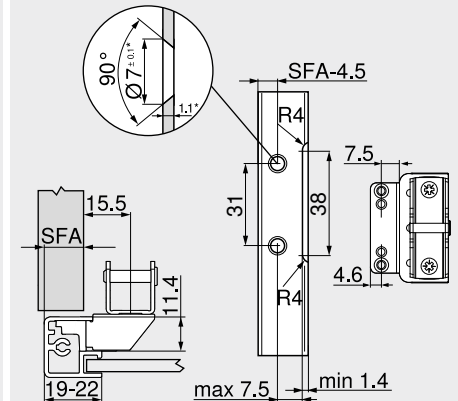
FAo Nałożenie frontu górne
 SFA Nałożenie frontu boczne
 D Dystans prowadnika
 K Wygięcie ramienia zawiasu
 Zawias nakładany – 0 mm
 Zawias bliźniaczy – 9.5 mm
 Zawias wpuszczany – 18 mm
 () Głębokość wewnętrzna korpusu 100 mm

Obróbka frontu – wąskie ramki aluminiowe



FAo Nałożenie frontu górne
 SFA Nałożenie frontu boczne
 D Dystans prowadnika
 K Wygięcie ramienia zawiasu
 Zawias nakładany – 0 mm
 Zawias bliźniaczy – 9.5 mm
 Zawias wpuszczany – 18 mm
 () Głębokość wewnętrzna korpusu 100 mm

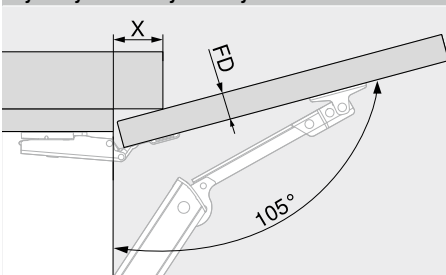
Wąskie ramki aluminiowe



Przy szerokości ramy 19 mm możliwe jest nałożenie frontu boczne SFA od 11–18 mm

* Przy zmianie grubości materiału dopasować wymiary obróbki

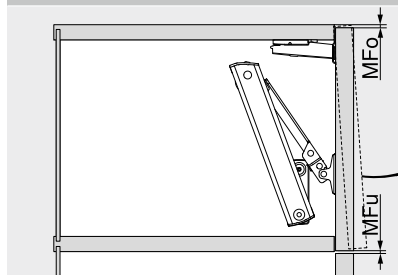
Wymiary zabudowy – listwy ozdobne



Zawias CLIP top BLUMOTION 110°

Grubość frontu FD (mm)	16	19	22	24
X (mm)	45	34	23	15

Minimalna szczelina



MFo Minimalna szczelina na górze, zależy od zastosowanego zawiasu
 MFu Minimalna szczelina na dole 1.5 mm

Fronty drewniane, szerokie i wąskie ramki aluminiowe

Kod internetowy

DQDDVY

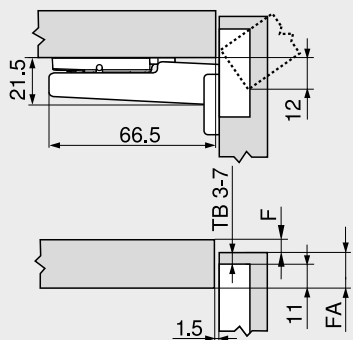
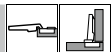
Planowanie

CLIP top BLUMOTION 110° | CLIP top 110°

Wymiary zawiasu i szczeliny przy ustawieniu fabrycznym (prowadnik o dystansie 0 mm)

Uskok drzwi przy pełnym kącie otwarcia

Drzwi nakładane



- F Szczelina
- FA Nałożenie frontu
- TB Odległość puszeki

Odległość puszeki TB

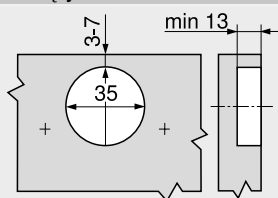
Nałożenie frontu FA (mm)	
MD	5 6 7 8 9 10 11 12 13 14 15 16 17 18
0	
3	
6	
9	
MD	Dystans prowadnika (mm)

Minimalna szczelina F dla frontów ze szfrazowanymi krawędziami (R = 1 mm) przy ustawieniu fabrycznym

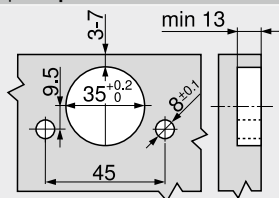
Odległość puszeki TB (mm)	Grubość frontu FD (mm)											
	16	18	19	20	21	22	23	24	25	26	28	30
3	0.5	0.8	1.0	1.2	1.5	1.8	2.2	2.7	3.5	4.3	Δ	Δ
4	0.5	0.8	1.0	1.2	1.4	1.7	2.0	2.5	3.1	3.8	Δ	Δ
5	0.5	0.8	0.9	1.2	1.4	1.7	2.0	2.4	2.9	3.4	Δ	Δ
6	0.5	0.8	0.9	1.2	1.3	1.6	1.9	2.3	2.7	3.2	Δ	Δ
7	0.5	0.8	0.9	1.1	1.3	1.6	1.9	2.2	2.6	3.0	Δ	Δ
Dodatkowo przy regulacji wysokości +2 mm												
	+0.2	+0.4	+0.4	+0.5	+0.5	+0.5	+0.5	+0.5	+0.5	+0.5		

Δ Zaleca się próbę montażu

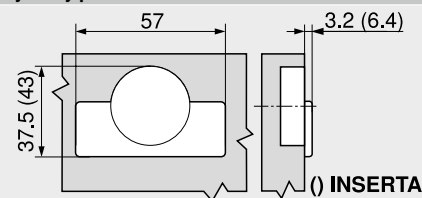
Montaż na wkręty



INSERTA | do wprasowania



Wymiary puszeki



Strony ze wskazówkami

Przegląd – AVENTOS HK-XS

63

Montaż, demontaż i regulacja

Przegląd – pomoce montażowe

561

Inne informacje techniczne

662

Adres URL
www.blum.com/a160



System podnośników



- ▶ AVENTOS HK-XS – mały front uchylny
- ▶▶ TIP-ON

TIP-ON 956. – wersja krótka z magnesem



- do frontów uchylnych o wysokości do 600 mm
- do stosowania z zawiasami Blum bez sprężyny
- do nawiercania lub w kombinacji z adapterem
- droga uruchamiania ok. 17 mm
- regulacja +4/-1 mm

Informacje o zamawianiu

Kolor	Materiał	Nr art.
SW TS R7036	Tworzywo	956.1004

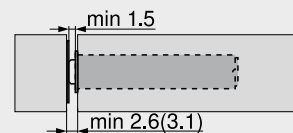
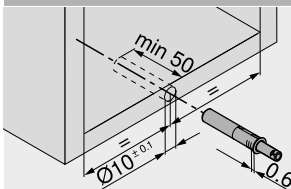
Elementy składowe:

1 x	TIP-ON 956. – wersja krótka z magnesem
1 x	Płytkę magnetyczną na wkręty
1 x	Płytkę magnetyczną do naklejania
Nie nadaje się do malowanych proszkowo, woskowanych lub olejowanych powierzchni	

Kolor

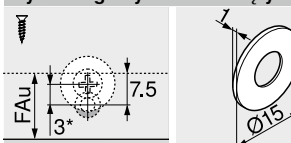
SW	Jedwabiście biały
TS	Brunatnoczarny
R7036	RAL 7036 szary

Planowanie

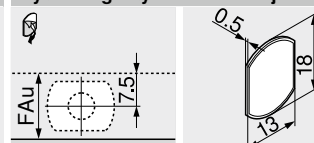


() Płytkę magnetyczną na wkręty

Płytkę magnetyczną na wkręty

FAU Nałożenie frontu dolne
* Przesunięcie montażu o 3 mm

Płytkę magnetyczną do naklejania



FAU Nałożenie frontu dolne

Strony ze wskazówkami

Przegląd – AVENTOS HK-XS	63
Akcesoria – adaptory proste	69
Akcesoria – adaptory krzyżakowe	69

Montaż, demontaż i regulacja

Adres URL
www.blum.com/a160



Obróbka

Wzornik wiertarski BLUMOTION TIP-ON	632
Wzornik pozycjonowania płytek magnetycznych	652
MINIPRESS top do EASYSTICK	576
MINIPRESS top	580

Adapter prosty – wersja krótka

20/17



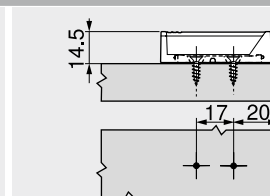
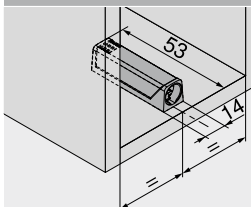
- montaż na wkręty do płyt wiórowych Ø 3.5 lub Ø 4 mm
- alternatywny montaż przy użyciu wkrętów EURO
- TIP-ON należy zamówić dodatkowo

Informacje o zamawianiu

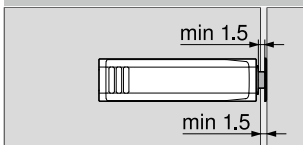
Kolor	Materiał	Nr art.
SW TS R7036 NI-L	Tworzywo	956.1201

Kolor	
SW	Jedwabiście biały
TS	Brunatnoczarny
R7036	RAL 7036 szary
NI-L	Niklowany

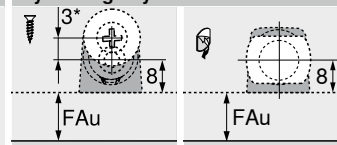
Planowanie



Szczelina frontu



Płytki magnetyczne



FAu Nałożenie frontu dolne
* Przesunięcie montażu o 3 mm

Adapter krzyżakowy – wersja długa

37/32



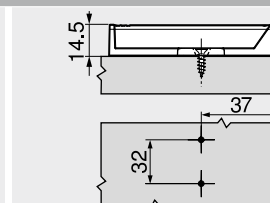
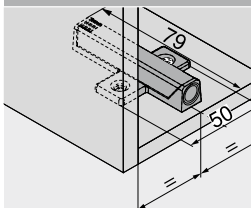
- montaż na wkręty do płyt wiórowych Ø 3.5 lub Ø 4 mm
- alternatywny montaż przy użyciu wkrętów EURO
- TIP-ON należy zamówić dodatkowo

Informacje o zamawianiu

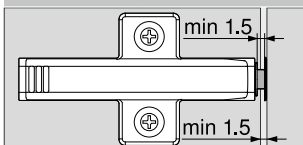
Kolor	Materiał	Nr art.
R7036	Tworzywo	956A1501

Kolor	
R7036	RAL 7036 szary

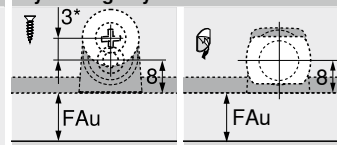
Planowanie



Szczelina frontu



Płytki magnetyczne



FAu Nałożenie frontu dolne
* Przesunięcie montażu o 3 mm

Strony ze wskazówkami

Przegląd – AVENTOS HK-XS

63

Obróbka

MINIPRESS M

596

Montaż, demontaż i regulacja



Matryca oporowa

630

Wzornik wiertarski do przewodników

631

Wzornik pozycjonowania płytek magnetycznych

652

Adres URL

MINIPRESS top do EASYSTICK

576

www.blum.com/a160

MINIPRESS top

580

MINIPRESS P

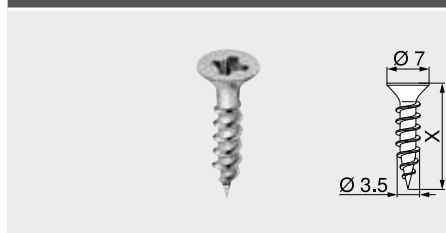
592

System podnośników

Akcesoria

Wkręt do płyty wiórowej

Ø 3.5 mm



- Ø 3.5 mm
- kolor: niklowany
- materiał: stal

Informacje o zamawianiu

X (mm)	Nr art.
15.0	609.1500
17.0	609.1700

Wkręt do płyty wiórowej

Ø 4.0 mm



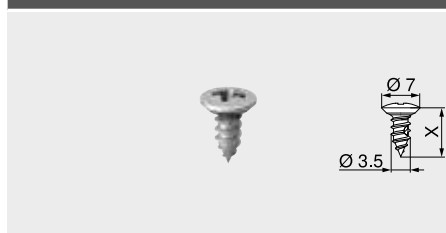
- do mocowania siłownika
- Ø 4 mm
- kolor: niklowany
- materiał: stal

Informacje o zamawianiu

X (mm)	Nr art.
35	664.3500

Blachowkręt

Ø 3.5 mm



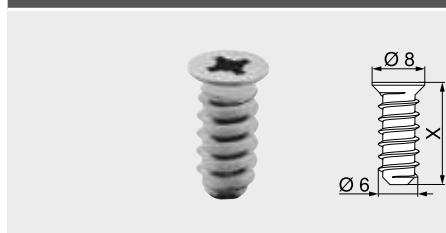
- do mocowań frontu do szerokich ramek aluminiowych
- Ø 3.5 mm
- średnica otworu Ø 2.8 mm
- kolor: niklowany
- materiał: stal

Informacje o zamawianiu

X (mm)	Nr art.
9.5	660.0950

Wkręt EURO

Ø 6.0 mm



- Ø 6 mm
- średnica otworu Ø 5 mm
- kolor: niklowany
- materiał: stal

Informacje o zamawianiu

X (mm)	Nr art.
10.0	661.1000.HG
11.5	661.1150.HG
13.0	661.1300.HG
14.5	661.1450.HG
20.0	661.2000.HG

Wiertło samocentrujące

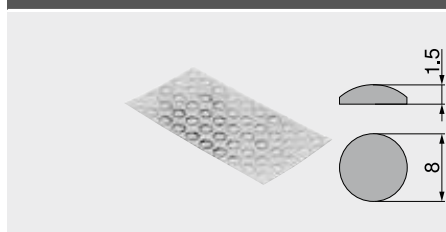


- Ø 2.7 mm, długość wiertła 70 mm
- do nawiercania pod wkręty do płyt wiórowych Ø 3.5 mm
- głębokość wiercenia 8 mm
- materiał: stal, hartowane

Informacje o zamawianiu

Nazwa	Nr art.
Wiertło samocentrujące	M01.ZZ03.01
Wiertło zamienne	M01.ZZB3

Amortyzator przyklejany

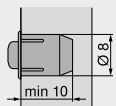


- do tłumienia hałasu
- kolor: transparentny
- materiał: tworzywo

Informacje o zamawianiu

Nazwa	Nr art.
Amortyzator przyklejany	993.710

Amortyzator wpuszczany



- do tłumienia hałasu
- szczelina frontu 2 mm
- 2-częściowy
- kolor: RAL 9006 szary
- materiał: tworzywo

Informacje o zamawianiu

Nazwa	Nr art.
Amortyzator wpuszczany	993.706

Wkrętak TORX



- TORX wielkość 20 (T20)
- pomarańczowy uchwyt z logo Blum
- kolor: czarny/pomarańczowy
- materiał: tworzywo/stal

Informacje o zamawianiu

Długość całkowita (mm)	Długość trzpienia (mm)	Nr art.
100	35	623.882.2
210	100	209.093.7

Wkrętak krzyżakowy



- PZ (Pozi) wielkość 2
- długość grotu 100 mm
- długość całkowita 200 mm
- pomarańczowy uchwyt z logo Blum
- kolor: czarny/pomarańczowy
- materiał: tworzywo/stal

Informacje o zamawianiu

Nazwa	Nr art.
Wkrętak krzyżakowy	303.756.1

Wkrętak płaski



- z końcówką płaską 1.0 x 5.5 mm
- długość grotu 125 mm
- długość całkowita 225 mm
- pomarańczowy uchwyt z logo Blum
- kolor: czarny/pomarańczowy
- materiał: tworzywo/stal

Informacje o zamawianiu

Nazwa	Nr art.
Wkrętak płaski	314.928.1

Bit krzyżakowy



- bit
- PZ (Pozi) wielkość 2
- materiał: stal
- pasuje do ustawień siłownika

Informacje o zamawianiu

Nazwa	Nr art.
Bit krzyżakowy	740.749.1

Dystans Blum



- do SERVO-DRIVE
- kolor: RAL 7037 ciemnoszary
- materiał: tworzywo

Informacje o zamawianiu

Średnica (mm)	Nr art.
Ø 5	993.0530
Ø 8	993.0830.01

Istnieje wiele powodów, by wybrać zawiasy Blum: wysoka jakość, prosty montaż, obszerny program, różnorodność rozwiązań specjalnych, atrakcyjne wzornictwo.

- BLUMOTION – delikatne i ciche zamykanie
- w przypadku CLIP top BLUMOTION jest on zintegrowany w puszcze zawiasu
- BLUMOTION jako element dodatkowy do opcjonalnego zastosowania w zawiasach CLIP top
- TIP-ON do drzwi bez uchwytów – do zastosowania z zawiasami CLIP top bez sprężyny

- szybki, prosty montaż i demontaż dzięki technice CLIP
- obszerny program zawiasów oferuje odpowiednie rozwiązanie do każdej sytuacji kątowej

CLIP top BLUMOTION – zawiasy



Zawias CLIP top BLUMOTION wyznacza nowe standardy. Zintegrowany w puszcze zawiasu BLUMOTION fascynuje komfortem ruchu przy niezmiennych wymiarach montażu

CLIP top – zawiasy



Sprawdzony klasyk w programie zawiasów Blum łączy niezawodną funkcję, wysoki komfort montażu i regulacji jak również atrakcyjne wzornictwo. Opcjonalnie można zastosować BLUMOTION lub TIP-ON do drzwi

MODUL – zawiasy




Prosty montaż drzwi w korpusie poprzez wsunięcie ramienia zawiasu na prowadnik


▶ **CLIP top BLUMOTION | CLIP top – zawiasy**

 <p>Rys.</p>	▶ CLIP top BLUMOTION CLIP top – zawiasy	74	▶▶ Akcesoria	164
	▶▶ Przeгляд	75		
	▶▶ Przeгляд – zawiasy	76		
	▶▶ Przeгляд – zawiasy kątowe	120		
	▶▶ Prowadniki	156		
	▶▶ Podkładki kątowe	162		


▶ **BLUMOTION do drzwi**

 <p>Rys.</p>	▶ BLUMOTION do drzwi	170		
	▶▶ Przeгляд	171		
	▶▶ Akcesoria	182		

▶ **TIP-ON do drzwi**

 <p>Rys.</p>	▶ TIP-ON do drzwi	184		
	▶▶ Przeгляд	185		
	▶▶ Akcesoria	187		

▶ **MODUL – zawiasy**

 <p>Rys.</p>	▶ MODUL – zawiasy	188		
	▶▶ Przeгляд	189		
	▶▶ Prowadniki	196		
	▶▶ Akcesoria	199		

CLIP top BLUMOTION – innowacyjna technika na najmniejszej przestrzeni



W zawiasie CLIP top BLUMOTION „wszystko jest w środku”: BLUMOTION – nasza funkcja delikatnego i cichego zamykania – jest teraz zintegrowana w puszcze zawiasu.

- zintegrowany **BLUMOTION** (z opcją dezaktywacji)
- bezstopniowa regulacja w 3 wymiarach
- sprawdzony mechanizm CLIP
- kompatybilny ze wszystkimi prowadnikami CLIP
- montaż i demontaż bez użycia narzędzi
- zawias standardowy 110° do grubości frontu FD do ok. 24 mm
- zawias standardowy 107° do grubości frontu FD od 15 mm
- dostępne zawiasy specjalne np. z zerowym uskokiem, do drzwi szklanych i równoległych
- zawias 110° do cienkich frontów od 8–14 mm grubości frontu FD



Nowe trendy w projektowaniu mebli dają jeszcze większe możliwości indywidualizacji. Zaliczają się do nich, obok cienkich frontów z różnych materiałów, także ciemne meble. Zawias CLIP top BLUMOTION do cienkich drzwi ze specjalnym mocowaniem EXPANDO T oraz kolor czarny onyks wpisują się w ten trend, a wszystko to w sprawdzonej jakości Blum



Opcja dezaktywacji BLUMOTION w zależności od potrzeby



Sprawdzony mechanizm CLIP, który zapewnia prosty montaż ramienia zawiasu bez użycia narzędzi



Mocowanie puszczy zawiasu bez użycia narzędzi umożliwia mechanizm INSERTA



Szerokie spektrum zawiasów kątowych od -50° do +50°

Systemy zawiasów

	Przeгляд – systemów zawiasów	73
	▶ BLUMOTION do drzwi	170
	▶ TIP-ON do drzwi	184
	▶ MODUL – zawiasy	188

▶▶ **Przeгляд**

	▶▶ Przeгляд – zawiasy	76
	▶▶ Przeгляд – zawiasy kątowe	120
	▶▶ Prowadniki	156
	▶▶ Podkładki kątowe	162

▶▶ **Akcesoria**

	Zaślepka na ramię zawiasu	164	Wkrętak	166
	Zaślepka puszki zawiasu	166		
	Podkładka dystansowa	166		
	Wkręty	166		
	Wiertło samocentrujące	166		
	Amortyzator	166		


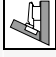
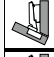

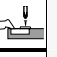

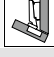
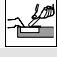
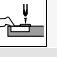



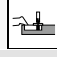




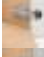
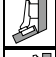
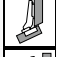
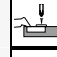
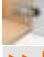


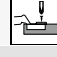

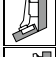
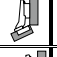

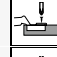
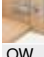



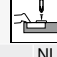


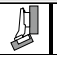
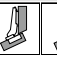
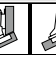


▶▶ **Montaż, demontaż i regulacja**

	Montaż, demontaż i regulacja	
	Adres URL www.blum.com/a210	

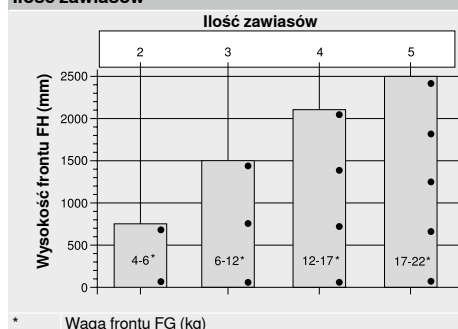
Piktogramy

	Artykuł na zapytanie		Szałka narożna – nałożenie w drzwiach składanych		Zawias wpuszczany
	W płaszczyźnie pionowej i poziomej		Rozwiązanie kątowe, wpuszczane		EXPANDO T
	Boczny		Rozwiązanie kątowe, częściowo nakładane		Puszka INSERTA
	Drzwi nakładane		Rozwiązanie kątowe, nakładane		Puszka na wkręty
	Drzwi bliźniacze		Rozwiązanie kątowe, max. nakładane		Puszka do wprasowania
	Drzwi wpuszczane		Rozwiązanie kątowe na ucios		Puszka do wprasowania – obróbka tylko za pomocą matrycy
	Rozwiązanie specjalne		Zawias nakładany		Płytkę montażową CRISTALLO
	Drzwi równoległe		Zawias bliźniaczy		Min. długość wkrętów do płyty

Zastosowania zawiasów	OW	CLIP top BLUMOTION	CLIP top	Kolor	Nalożenie	Mocowanie puszeki	Kod internetowy	Strona
▶▶ Rozwiązania standardowe								
Zawias 110°	110°	●	● ○	NI ONS			DQDELA	78
Zawias specjalny 110°	110°	●	● ○	NI ONS			DQDFAM	80
Zawias 107°	107°	●	● ○	NI ONS			DQDFZY	82
Zawias CLIP 100°	100°		● ○	NI			DQDGPA	84
▶▶ Rozwiązanie specjalne, szeroki kąt otwarcia								
Zawias 155° Zerowy uskok przy drzwiach nakładanych	155°	●	● ○	NI ONS			DQDHEM	86
Zawias 170°	170°		● ○	NI			DQDI3Y	90
▶▶ Drzwi profilowane								
Zawias do drzwi profilowanych	95°	●	● ○	NI ONS			DQDITA	92
Zawias 125° Zerowy uskok przy drzwiach nakładanych	125°	●		NI			DQDJIM	94
▶▶ Drzwi równoległe								
Zawias do drzwi równoległych, wpuszczanych	95° 83°	●	○	NI ONS			DQDK7Y	98
Zawias do drzwi równoległych, nakładanych	95°	●		NI			DQDKXA	100
▶▶ Drzwi z ramką aluminiową								
CLIP top BLUMOTION zawias 95° do ramek aluminiowych	95°	●		NI			DQDLMM	102
Zawias 95° do ramek aluminiowych	95°		● ○	NI ONS			DQDMBY	104
▶▶ Rozwiązanie do cienkich drzwi								
Zawias do cienkich frontów	110°	●	● ○	NI ONS			DQGT1A	106
▶▶ Drzwi ze szkła								
Zawias CRISTALLO	110°	●	● ○	NI ONS			DQDN1A	108
Zawias CRISTALLO – witryny ze szkła	110°	●	● ○	NI			DQDNQM	110
Szafka łazienkowa z wystającym naokoło korpusu frontem ze szkła	95°	●	○	NI				112
Zawias do drzwi szklanych	94°		●	NI			DQDP5A	114
▶▶ Drzwi z ramą								
Zawias mini	94°		●	NI			DQDPUM	116
▶▶ Szafka narożna								
Szafka narożna – zawias do drzwi składanych	60°		●	NI			DQDQJY	118
▶▶ Rozwiązanie kątowe – standardowe								
+45° I – zawias kątowy, częściowo nakładany	95°	●	○	NI ONS			DQDR9A	122
+45° II – zawias kątowy, nakładany	110°	●	○	NI ONS			DQDRYM	124
+45° III – zawias kątowy, maksymalnie nakładany	95°	●	○	NI			DQDSNY	126
+30° II – zawias kątowy, nakładany	95°	●	○	NI ONS			DQDTDA	128
+30° III – zawias kątowy, maksymalnie nakładany	95°	●	○	NI			DQDU2M	130
+20° II – zawias kątowy, nakładany	95°	●	○	NI			DQDURY	132
+15° III – zawias kątowy, maksymalnie nakładany	95°	●	○	NI ONS			DQDVHA	134
±5° rozwiązanie kątowe	95°	●	● ○	NI			DQDW6M	136
-15° III – zawias kątowy, maksymalnie nakładany	110°	●	○	NI			DQDWVY	138
OW	Kąt otwarcia	●	Ze sprężyną		○	Bez sprężyny	NI	Nikielowany
ONS	Czarny onyks							

Zastosowania zawiasów	OW	CLIP top BLUMOTION	CLIP top	Kolor	Nałożenie		Mocowanie puszk		Kod internetowy	Strona
▶▶ Rozwiązanie kątowe – standardowe										
 -30° III – zawias kątowy, maksymalnie nakładany	110°	●	○	NI					DQDXLA	140
 -45° III – zawias kątowy, maksymalnie nakładany	110°	●	○	NI					DQDYAM	142
▶▶ Rozwiązanie kątowe, cienkie fronty										
 Zawias do cienkich frontów, rozwiązanie kątowe	110°	●	● ○	NI						144
▶▶ Rozwiązanie kątowe – drzwi ze szkła										
 CRISTALLO-rozwiązania kątowe	110°	●	● ○	NI						146
 +45°-zawias kątowy do drzwi ze szkła	94°		●	NI						148
 ±5°-rozwiązanie kątowe do drzwi ze szkła	94°		●	NI						150
▶▶ Rozwiązanie kątowe – drzwi ramowe										
 +45°-zawias kątowy z puszką mini	94°		●	NI						152
 ±5°-rozwiązanie kątowe z puszką mini	94°		●	NI						154
OW	Kąt otwarcia	●			○			NI	Niklowany	
ONS	Czarny onyks									
▶▶ Przeгляд – zawiasy kątowe										
 Rozwiązanie kątowe № 1–117										120
▶▶ Prowadniki										
 Prowadniki										156
▶▶ Podkładki kątowe										
 Podkładki kątowe										162

Ilość zawiasów



Liczba zawiasów zależy od ciężaru frontu FG i wysokości frontu FH

Stabilność zapewnia możliwie duża odległość między zawiasami

Dane dotyczące obciążenia i wysokości odnoszą się do szerokości frontu FB 600 mm

Zawias 110°

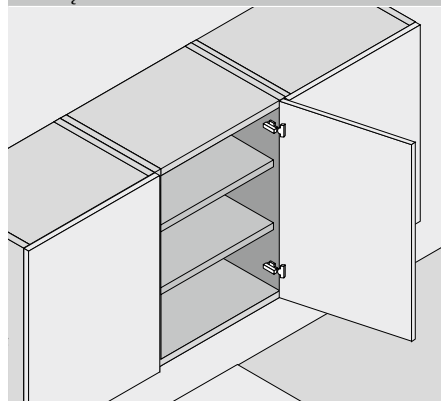


- CLIP top BLUMOTION ze zintegrowanym BLUMOTION (z opcją dezaktywacji)
- CLIP top z systemem samodomykania (sprężyna) lub bez
- kąt otwarcia 110°
- regulacja frontu w trzech wymiarach
- wygodna regulacja głębokości dzięki przekładni ślimakowej
- montaż i demontaż drzwi bez użycia narzędzi
- przy INSERTA montaż puszkki bez użycia narzędzi

Kod internetowy

DQDELA

Rozwiązanie



Informacje o zamawianiu

Drzwi nakładane

Puszkka	Zawias		INSERTA		Nr art.
	Sprężyna	Kolor	NI	ONS	
CLIP top BLUMOTION	●	NI ONS			71B3590
CLIP top	●	NI			71T3590
CLIP top	○	NI			70T3590.TL
	●	Ze sprężyną	NI	Niklowany	
	○	Bez sprężyny	ONS	Czarny onyks	

Drzwi bliźniacze

Puszkka	Zawias		INSERTA		Nr art.
	Sprężyna	Kolor	NI	ONS	
CLIP top BLUMOTION	●	NI ONS			71B3690
CLIP top	●	NI			71T3690
CLIP top	○	NI			70T3690.TL
	●	Ze sprężyną	NI	Niklowany	
	○	Bez sprężyny	ONS	Czarny onyks	

Drzwi wpuszczane

Puszkka	Zawias		INSERTA		Nr art.
	Sprężyna	Kolor	NI	ONS	
CLIP top BLUMOTION	●	NI ONS			71B3790
CLIP top	●	NI			71T3790
CLIP top	○	NI			70T3790.TL
	●	Ze sprężyną	NI	Niklowany	
	○	Bez sprężyny	ONS	Czarny onyks	

Puszkka	Zawias		Wkręty		Nr art.
	Sprężyna	Kolor	NI	ONS	
CLIP top BLUMOTION	●	NI ONS			71B3550
CLIP top	●	NI			71T3550
CLIP top	○	NI			70T3550.TL

Puszkka	Zawias		Wkręty		Nr art.
	Sprężyna	Kolor	NI	ONS	
CLIP top BLUMOTION	●	NI ONS			71B3650
CLIP top	●	NI			71T3650
CLIP top	○	NI			70T3650.TL

Puszkka	Zawias		Wkręty		Nr art.
	Sprężyna	Kolor	NI	ONS	
CLIP top BLUMOTION	●	NI ONS			71B3750
CLIP top	●	NI			71T3750
CLIP top	○	NI			70T3750.TL

Puszkka	Zawias		Do wprasowania		Nr art.
	Sprężyna	Kolor	NI	ONS	
CLIP top BLUMOTION	●	NI ONS			71B3580
CLIP top	●	NI			71T3580

Puszkka	Zawias		Do wprasowania		Nr art.
	Sprężyna	Kolor	NI	ONS	
CLIP top BLUMOTION	●	NI			71B3680
CLIP top	●	NI			71T3680

Puszkka	Zawias		Do wprasowania		Nr art.
	Sprężyna	Kolor	NI	ONS	
CLIP top BLUMOTION	●	NI			71B3780
CLIP top	●	NI			71T3780

Akcesoria			
Nadruk tłoczenie	Zaślepka na ramię zawiasu		Nr art.
	Logo	Kolor	
Bez nadruku	–	NI ONS	70.1503
Tłoczona	Blum	NI ONS	70.1503.BP

Akcesoria			
Nadruk tłoczenie	Zaślepka na ramię zawiasu		Nr art.
	Logo	Kolor	
Bez nadruku	–	NI ONS	70.1663
Tłoczona	Blum	NI	70.1663.BP

Akcesoria			
Nadruk tłoczenie	Zaślepka na ramię zawiasu		Nr art.
	Logo	Kolor	
Bez nadruku	–	NI ONS	70.1663
Tłoczona	Blum	NI	70.1663.BP

Wskazówka

W przypadku kombinacji zawiasów CLIP top BLUMOTION i CLIP top ze sprężyną na lekkich drzwiach o szerokości do ok. 300 mm, zaleca się przeprowadzenie próby montażu. Przy większych szerokościach frontu FB kombinacja nie jest zalecana.

Akcesoria – ogólne

Ogranicznik kąta otwarcia		
Kąt otwarcia	Kolor	Nr art.
86°	Czarny	70T3553

Zaślepka puszkki zawiasu			
Zawias	Kolor	Nr art.	
CLIP top BLUMOTION	NI ONS	70T3504	
CLIP top	NI	70T3504	
NI	Niklowany	ONS	Czarny onyks

Wkręt do płyty wiórowej		
Ø (mm)	Długość (mm)	Nr art.
3.5	15	609.1500
3.5	17	609.1700

TIP-ON do drzwi			
Rozwiązanie	Sprężyna	Nr art.	
Wersja krótka	○	956.1004	
Wersja długa	○	956A1004	
Wersja długa	●	956A1006	
●	Ze sprężyną	○	Bez sprężyny

Podkładka dystansowa		
Zawias	Dystans (mm)	Nr art.
CLIP top BLUMOTION	1.5	70T3507.21
CLIP top	1.5	70T3507.21

Matryca do wciskania		
Kolor	Materiał	Nr art.
Pomarańczowy	Tworzywo	MZM.0040

Zawias 110°

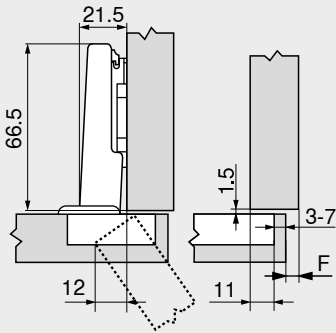
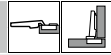
Kod internetowy
DQDELA

Planowanie

Wymiary zawiasu i szczelin przy ustawieniu fabrycznym (prowadnik o dystansie 0 mm)

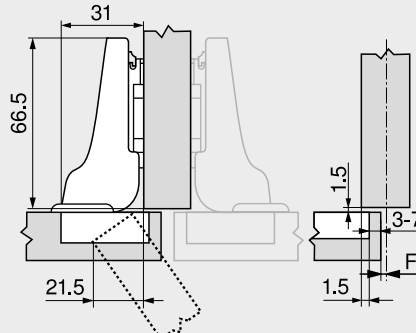
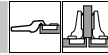
Uskok drzwi przy pełnym kącie otwarcia

Drzwi nakładane

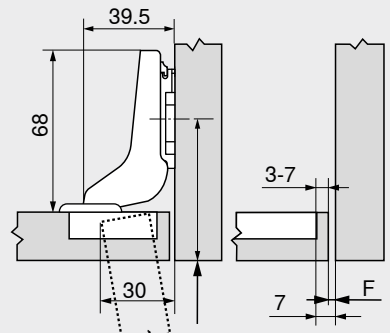
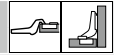


F Szczelina

Drzwi bliźniacze



Drzwi wpuszczane



Pozycję mocowania prowadnika cofnąć o grubość frontu FD +1.5 mm

Odległość puszkki TB

Nalożenie frontu FA (mm)	
MD	5 6 7 8 9 10 11 12 13 14 15 16 17 18
0	3 4 5 6 7
3	3 4 5 6 7
6	3 4 5 6 7
9	3 4 5 6 7
MD	Dystans prowadnika (mm)

Nalożenie frontu FA (mm)	
MD	-4.5 -3.5 -2.5 -1.5 -0.5 0.5 1.5 2.5 3.5 4.5 5.5 6.5 7.5 8.5
0	3 4 5 6 7
3	3 4 5 6 7
6	3 4 5 6 7
9	3 4 5 6 7
MD	Dystans prowadnika (mm)

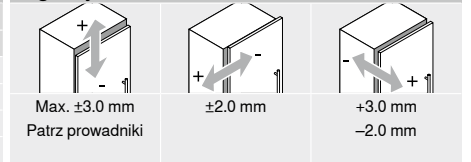
Nalożenie frontu FA (mm)	
MD	-7 -6 -5 -4 -3 -2 -1 0
0	3 4 5 6 7
3	3 4 5 6 7
6	3 4 5 6 7
9	3 4 5 6 7
MD	Dystans prowadnika (mm)

Minimalna szczelina F dla frontów ze szfrazowanymi krawędziami (R = 1 mm) przy ustawieniu fabrycznym

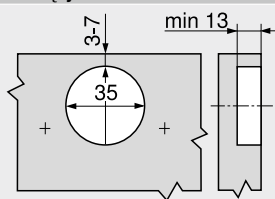
Odległość puszkki TB (mm)	Grubość frontu FD (mm)											
	16	18	19	20	21	22	23	24	25	26	28	30
3	0.5	0.8	1.0	1.2	1.5	1.8	2.2	2.7	3.5	4.3	Δ	Δ
4	0.5	0.8	1.0	1.2	1.4	1.7	2.0	2.5	3.1	3.8	Δ	Δ
5	0.5	0.8	0.9	1.2	1.4	1.7	2.0	2.4	2.9	3.4	Δ	Δ
6	0.5	0.8	0.9	1.2	1.3	1.6	1.9	2.3	2.7	3.2	Δ	Δ
7	0.5	0.8	0.9	1.1	1.3	1.6	1.9	2.2	2.6	3.0	Δ	Δ
Dodatkowo przy regulacji bocznej +2 mm												
	+0.2	+0.4	+0.4	+0.5	+0.5	+0.5	+0.5	+0.5	+0.5	+0.5		

Δ Zaleca się próbę montażu

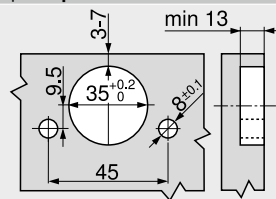
Regulacja



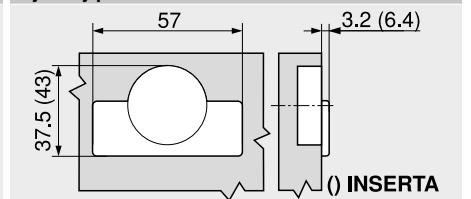
Montaż na wkręty



INSERTA | do wprasowania



Wymiary puszkki



Strony ze wskazówkami

Przeгляд – CLIP top BLUMOTION CLIP top – zawiasy	75
Prowadniki	156
Akcesoria – zaślepka na ramię zawiasu	164
Akcesoria – ogólne	166
Przeгляд – BLUMOTION do drzwi	171

Przeгляд – TIP-ON do drzwi	185
Przeгляд – pomoce montażowe	561
Inne informacje techniczne	662

Montaż, demontaż i regulacja

Adres URL
www.blum.com/a210

Zawias specjalny 110°

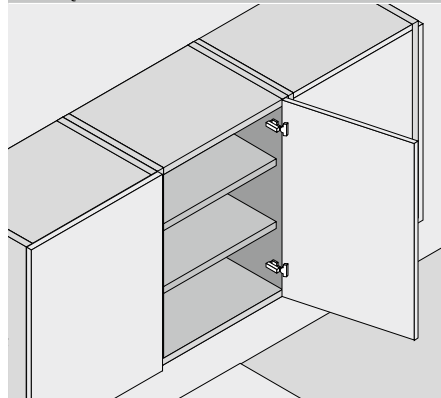


- zawias do **dużego nałożenia** przy pogrubionych bokach korpusu
- **CLIP top BLUMOTION** ze zintegrowanym **BLUMOTION** (z opcją dezaktywacji)
- **CLIP top** z systemem samodomykania (sprężyna) lub bez
- kąt otwarcia 110°
- regulacja frontu w trzech wymiarach
- wygodna regulacja głębokości dzięki przekładni ślimakowej
- montaż i demontaż drzwi bez użycia narzędzi
- przy **INSERTA** montaż puszki bez użycia narzędzi

Kod internetowy

DQDFAM

Rozwiązanie



Informacje o zamawianiu

Drzwi nakładane

Puszka		INSERTA		
Zawias	Sprężyna	Kolor		Nr art.
CLIP top BLUMOTION	●	NI ONS		73B3590
CLIP top	●	NI		73T3590
CLIP top	○	NI		72T3590.TL
● Ze sprężyną		NI	Niklowany	
○ Bez sprężyny		ONS	Czarny onyks	

Puszka		Wkręty		
Zawias	Sprężyna	Kolor		Nr art.
CLIP top BLUMOTION	●	NI ONS		73B3550
CLIP top	●	NI		73T3550
CLIP top	○	NI		72T3550.TL

Puszka		Do wprasowania		
Zawias	Sprężyna	Kolor		Nr art.
CLIP top BLUMOTION	●	NI		73B3580
CLIP top	●	NI		73T3580

Akcesoria

Zaślepka na ramię zawiasu			
Nadruk tłoczenie	Logo	Kolor	Nr art.
Bez nadruku	–	NI ONS	70.1503
Tłoczona	Blum	NI ONS	70.1503.BP

Wskazówka

W przypadku kombinacji zawiasów CLIP top BLUMOTION i CLIP top ze sprężyną na lekkich drzwiach o szerokości do ok. 300 mm, zaleca się przeprowadzenie próby montażu. Przy większych szerokościach frontu FB kombinacja nie jest zalecana.

Akcesoria – ogólne

Ogranicznik kąta otwarcia		
Kąt otwarcia	Kolor	Nr art.
86°	Czarny	70T3553

TIP-ON do drzwi		
Rozwiązanie	Sprężyna	Nr art.
Wersja krótka	○	956.1004
Wersja długa	○	956A1004
Wersja długa	●	956A1006
● Ze sprężyną	○ Bez sprężyny	

Zaślepka puszkii zawiasu		
Zawias	Kolor	Nr art.
CLIP top BLUMOTION	NI ONS	70T3504
CLIP top	NI	70T3504
NI Niklowany	ONS Czarny onyks	

Podkładka dystansowa		
Zawias	Dystans (mm)	Nr art.
CLIP top BLUMOTION	1.5	70T3507.21
CLIP top	1.5	70T3507.21

Wkręt do płyty wiórowej		
Ø (mm)	Długość (mm)	Nr art.
3.5	15	609.1500
3.5	17	609.1700

Matryca do wciskania		
Kolor	Materiał	Nr art.
Pomarańczowy	Tworzywo	MZM.0040

Zawias specjalny 110°

Kod internetowy

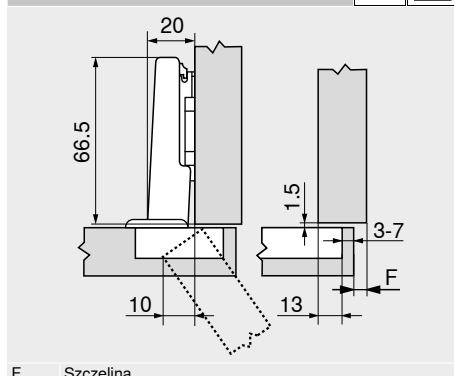
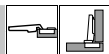
DQDFAM

Planowanie

Wymiary zawiasu i szczeliny przy ustawieniu fabrycznym (prowadnik o dystansie 0 mm)

Uskok drzwi przy pełnym kącie otwarcia

Drzwi nakładane



F Szczelina

Odległość puszk TB

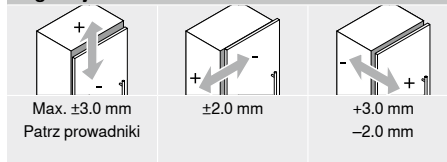
Nałożenie frontu FA (mm)	
MD	7 8 9 10 11 12 13 14 15 16 17 18 19 20
0	
3	
6	
9	
MD	Dystans prowadnika (mm)

Minimalna szczelina F dla frontów ze szfrazowanymi krawędziami (R = 1 mm) przy ustawieniu fabrycznym

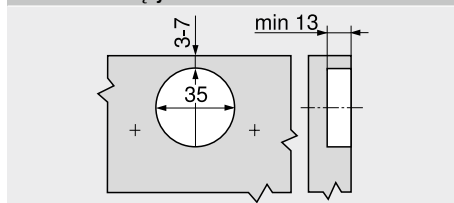
Odległość puszk TB (mm)	Grubość frontu FD (mm)											
	16	18	19	20	21	22	23	24	25	26	28	30
3	0.5	0.8	1.0	1.2	1.5	1.8	2.2	2.7	3.5	4.3	Δ	Δ
4	0.5	0.8	1.0	1.2	1.4	1.7	2.0	2.5	3.1	3.8	Δ	Δ
5	0.5	0.8	0.9	1.2	1.4	1.7	2.0	2.4	2.9	3.4	Δ	Δ
6	0.5	0.8	0.9	1.2	1.3	1.6	1.9	2.3	2.7	3.2	Δ	Δ
7	0.5	0.8	0.9	1.1	1.3	1.6	1.9	2.2	2.6	3.0	Δ	Δ
Dodatkowo przy regulacji bocznej +2 mm												
	+0.2	+0.4	+0.4	+0.5	+0.5	+0.5	+0.5	+0.5	+0.5	+0.5		

Δ Zaleca się próbę montażu

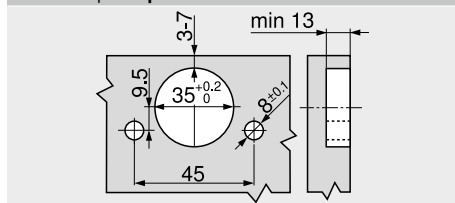
Regulacja



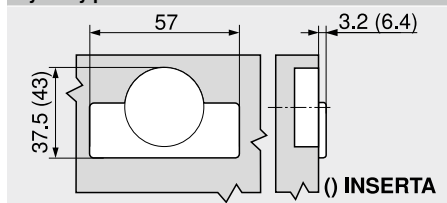
Montaż na wkręty



INSERTA | do wprasowania



Wymiary puszk



Strony ze wskazówkami

Przeгляд – CLIP top BLUMOTION CLIP top – zawiasy	75
Prowadniki	156
Akcesoria – zaślepka na ramię zawiasu	164
Akcesoria – ogólne	166
Przeгляд – BLUMOTION do drzwi	171

Przeгляд – TIP-ON do drzwi	185
Przeгляд – pomoce montażowe	561
Inne informacje techniczne	662

Montaż, demontaż i regulacja

Adres URL
www.blum.com/a210



Zawias 107°

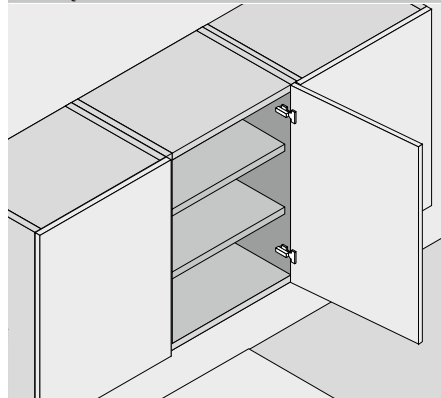


- do frontu o grubości FD od 15 mm
- CLIP top BLUMOTION ze zintegrowanym BLUMOTION (z opcją dezaktywacji)
- CLIP top z systemem samodomykania (sprężyna) lub bez
- kąt otwarcia 107°
- regulacja frontu w trzech wymiarach
- wygodna regulacja głębokości dzięki przekładni ślimakowej
- montaż i demontaż drzwi bez użycia narzędzi
- przy INSERTA montaż puszek bez użycia narzędzi

Kod internetowy

DQDFZY

Rozwiązanie



Informacje o zamawianiu

Drzwi nakładane

Puszka		INSERTA		
Zawias	Sprężyna	Kolor		Nr art.
CLIP top	●	NI		75T1590B
CLIP top	○	NI		74T1590BTL
●	Ze sprężyną	NI	Niklowany	
○	Bez sprężyny	ONS	Czarny onyks	

Puszka		Wkręty		
Zawias	Sprężyna	Kolor		Nr art.
CLIP top	●	NI ONS		75B1550
CLIP top	●	NI		75T1550
CLIP top	○	NI		74T1550.TL

Puszka		Do wprasowania		
Zawias	Sprężyna	Kolor		Nr art.
CLIP top	●	NI		75B1580
CLIP top	●	NI		75T1580

Akcesoria			
Zaślepka na ramię zawiasu			
Nadruk tłoczenie	Logo	Kolor	Nr art.
Bez nadruku	–	NI ONS	70.1503
Tłoczona	Blum	NI ONS	70.1503.BP

Drzwi bliźniacze

Puszka		INSERTA		
Zawias	Sprężyna	Kolor		Nr art.
CLIP top	●	NI		75T1690B
CLIP top	○	NI		74T1690BTL
●	Ze sprężyną	NI	Niklowany	
○	Bez sprężyny	ONS	Czarny onyks	

Puszka		Wkręty		
Zawias	Sprężyna	Kolor		Nr art.
CLIP top	●	NI ONS		75B1650
CLIP top	●	NI		75T1650
CLIP top	○	NI		74T1650.TL

Puszka		Do wprasowania		
Zawias	Sprężyna	Kolor		Nr art.
CLIP top	●	NI		75B1680
CLIP top	●	NI		75T1680

Akcesoria			
Zaślepka na ramię zawiasu			
Nadruk tłoczenie	Logo	Kolor	Nr art.
Bez nadruku	–	NI ONS	70.1663
Tłoczona	Blum	NI	70.1663.BP

Drzwi wpuszczane

Puszka		INSERTA		
Zawias	Sprężyna	Kolor		Nr art.
CLIP top	●	NI		75T1790B
CLIP top	○	NI		74T1790BTL
●	Ze sprężyną	NI	Niklowany	
○	Bez sprężyny	ONS	Czarny onyks	

Puszka		Wkręty		
Zawias	Sprężyna	Kolor		Nr art.
CLIP top	●	NI ONS		75B1750
CLIP top	●	NI		75T1750
CLIP top	○	NI		74T1750.TL

Puszka		Do wprasowania		
Zawias	Sprężyna	Kolor		Nr art.
CLIP top	●	NI		75B1780
CLIP top	●	NI		75T1780

Akcesoria			
Zaślepka na ramię zawiasu			
Nadruk tłoczenie	Logo	Kolor	Nr art.
Bez nadruku	–	NI ONS	70.1663
Tłoczona	Blum	NI	70.1663.BP

Wskazówka

W przypadku kombinacji zawiasów CLIP top BLUMOTION i CLIP top ze sprężyną na lekkich drzwiach o szerokości do ok. 300 mm, zaleca się przeprowadzenie próby montażu. Przy większych szerokościach frontu FB kombinacja nie jest zalecana.

Akcesoria – ogólne

Ogranicznik kąta otwarcia		
Kąt otwarcia	Kolor	Nr art.
86°	Czarny	74.1103

TIP-ON do drzwi		
Rozwiązanie	Sprężyna	Nr art.
Wersja krótka	○	956.1004
Wersja długa	○	956A1004
Wersja długa	●	956A1006
●	Ze sprężyną	
○	Bez sprężyny	

Zaślepka puszek zawiasu		
Zawias	Kolor	Nr art.
CLIP top	NI ONS	70T3504
BLUMOTION	NI	70T1504
CLIP top	NI	70T1504
NI	Niklowany	ONS
		Czarny onyks

Podkładka dystansowa		
Zawias	Dystans (mm)	Nr art.
CLIP top	1.5	70T3507.21
BLUMOTION		

Wkręt do płyty wiórowej		
Ø (mm)	Długość (mm)	Nr art.
3.5	15	609.1500
3.5	17	609.1700

Matryca do wciskania		
Kolor	Materiał	Nr art.
Pomarańczowy	Tworzywo	MZM.0040

Zawias 107°

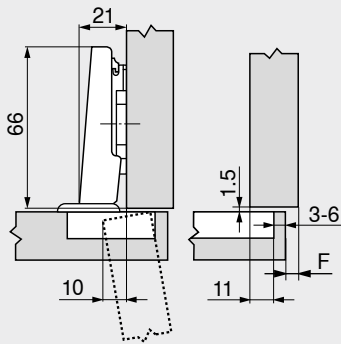
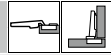
Kod internetowy
DQDFZY

Planowanie

Wymiary zawiasu i szczelin przy ustawieniu fabrycznym (prowadnik o dystansie 0 mm)

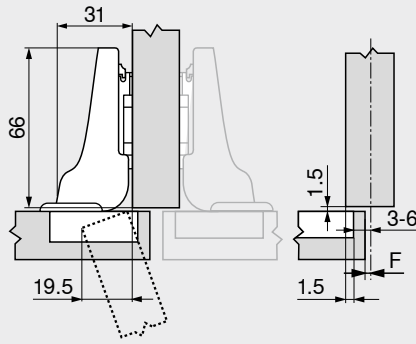
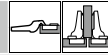
Uskok drzwi przy pełnym kącie otwarcia

Drzwi nakładane

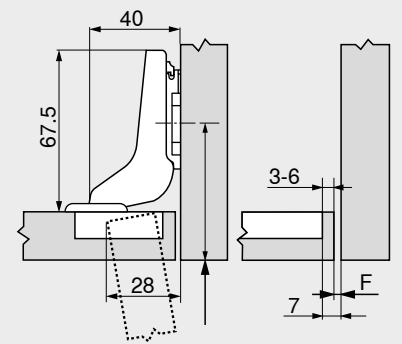
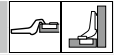


F Szczelina

Drzwi bliźniacze



Drzwi wpuszczane



Pozycję mocowania prowadnika cofnąć o grubość frontu FD +1.5 mm

Odległość puszkki TB

MD	Nalożenie frontu FA (mm)																	
	5	6	7	8	9	10	11	12	13	14	15	16	17					
0														3	4	5	6	
3															3	4	5	6
6																		
9	3	4	5	6														

MD Dystans prowadnika (mm)

MD	Nalożenie frontu FA (mm)																	
	-4.5	-3.5	-2.5	-1.5	-0.5	0.5	1.5	2.5	3.5	4.5	5.5	6.5	7.5					
0																		
3																		
6																		
9	3	4	5	6														

MD Dystans prowadnika (mm)

MD	Nalożenie frontu FA (mm)						
	-7	-6	-5	-4	-3	-2	-1
0							
3							
6							
9							

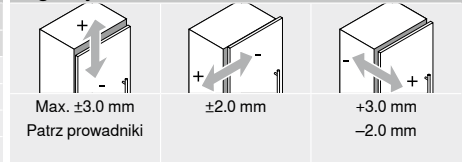
MD Dystans prowadnika (mm)

Minimalna szczelina F dla frontów ze szfrazowanymi krawędziami (R = 1 mm) przy ustawieniu fabrycznym

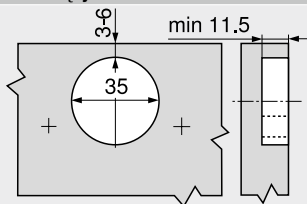
TB	Odległość puszkki TB (mm)	Grubość frontu FD (mm)											
		15	16	18	19	20	21	22	24	26	28	30	32
	3	0.4	0.5	1.0	1.3	1.6	2.1	2.7	4.3	Δ	Δ	Δ	Δ
	4	0.4	0.5	0.9	1.2	1.5	2.0	2.5	3.9	Δ	Δ	Δ	Δ
	5	0.3	0.5	0.9	1.2	1.4	1.8	2.3	3.6	Δ	Δ	Δ	Δ
	6	0.3	0.5	0.8	1.1	1.4	1.7	2.2	3.3	Δ	Δ	Δ	Δ
		Dodatkowo przy regulacji bocznej +2 mm											
		+0.1	+0.1	+0.2	+0.2	+0.3	+0.3	+0.3	+0.3				

Δ Zaleca się próbę montażu

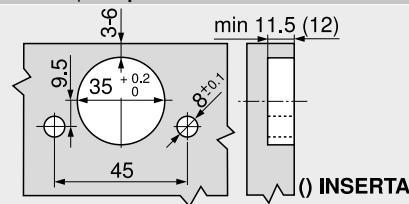
Regulacja



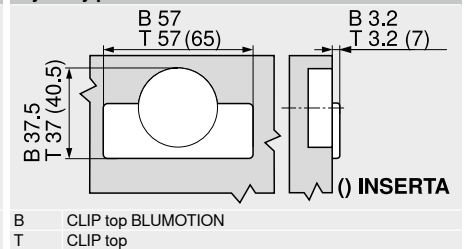
Montaż na wkręty



INSERTA | do wprasowania



Wymiary puszkki



Strony ze wskazówkami

Przeгляд – CLIP top BLUMOTION CLIP top – zawiasy	75
Prowadniki	156
Akcesoria – zaśleпка na ramię zawiasu	164
Akcesoria – ogólne	166
Przeгляд – BLUMOTION do drzwi	171

Przeгляд – TIP-ON do drzwi	185
Przeгляд – pomoce montażowe	561
Inne informacje techniczne	662

Montaż, demontaż i regulacja

Adres URL
www.blum.com/a210



- ▶ CLIP top BLUMOTION | CLIP top – zawiasy
- ▶▶ Rozwiązania standardowe

Zawias CLIP 100°

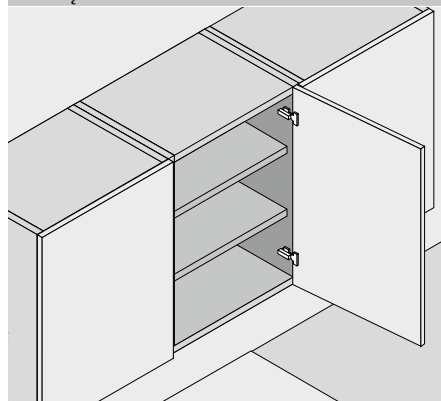


- CLIP z systemem samodomykania (sprężyna) lub bez
- kąt otwarcia 100°
- regulacja frontu w trzech wymiarach
- montaż i demontaż drzwi bez użycia narzędzi
- przy INSERTA montaż puszek bez użycia narzędzi

Kod internetowy

DQDGP

Rozwiązanie



Informacje o zamawianiu

Drzwi nakładane

Puszka		INSERTA		Nr art.
Zawias	Sprężyna	Kolor		
CLIP	<input checked="" type="radio"/>	NI	<input checked="" type="checkbox"/>	71M2590B
	<input type="radio"/>	NI	<input type="checkbox"/>	
<input checked="" type="radio"/> Ze sprężyną <input type="radio"/> Niklowany <input type="radio"/> Bez sprężyny				

Puszka		Wkręty		Nr art.
Zawias	Sprężyna	Kolor		
CLIP	<input checked="" type="radio"/>	NI	<input checked="" type="checkbox"/>	71M2550
CLIP	<input type="radio"/>	NI	<input type="checkbox"/>	70M2550.TL

Puszka		Do wprasowania		Nr art.
Zawias	Sprężyna	Kolor		
CLIP	<input checked="" type="radio"/>	NI	<input checked="" type="checkbox"/>	71M2580
CLIP	<input type="radio"/>	NI	<input type="checkbox"/>	70M2580.TL

Akcesoria		BLUMOTION 973A		Nr art.
Rozwiązanie				
Nakładany	<input checked="" type="checkbox"/>	<input checked="" type="checkbox"/>	<input checked="" type="checkbox"/>	973A0500.01

Akcesoria		Zaślepka na ramię zawiasu		Nr art.
Nadruk tłoczenie	Logo	Kolor		
Bez nadruku	<input checked="" type="checkbox"/>	NI	<input checked="" type="checkbox"/>	90M2503
Tłoczona	<input checked="" type="checkbox"/>	Blum	<input checked="" type="checkbox"/>	90M2503.BP

Drzwi bliźniacze

Puszka		INSERTA		Nr art.
Zawias	Sprężyna	Kolor		
CLIP	<input checked="" type="radio"/>	NI	<input checked="" type="checkbox"/>	71M2690B
	<input type="radio"/>	NI	<input type="checkbox"/>	
<input checked="" type="radio"/> Ze sprężyną <input type="radio"/> Niklowany <input type="radio"/> Bez sprężyny				

Puszka		Wkręty		Nr art.
Zawias	Sprężyna	Kolor		
CLIP	<input checked="" type="radio"/>	NI	<input checked="" type="checkbox"/>	71M2650
CLIP	<input type="radio"/>	NI	<input type="checkbox"/>	70M2650.TL

Puszka		Do wprasowania		Nr art.
Zawias	Sprężyna	Kolor		
CLIP	<input checked="" type="radio"/>	NI	<input checked="" type="checkbox"/>	71M2680
CLIP	<input type="radio"/>	NI	<input type="checkbox"/>	70M2680.TL

Akcesoria		BLUMOTION 973A		Nr art.
Rozwiązanie				
Nakładany	<input checked="" type="checkbox"/>	<input checked="" type="checkbox"/>	<input checked="" type="checkbox"/>	973A0600

Akcesoria		Zaślepka na ramię zawiasu		Nr art.
Nadruk tłoczenie	Logo	Kolor		
Bez nadruku	<input checked="" type="checkbox"/>	NI	<input checked="" type="checkbox"/>	94M3603
Tłoczona	<input checked="" type="checkbox"/>	Blum	<input checked="" type="checkbox"/>	94M3603.BP

Drzwi wpuszczane

Puszka		INSERTA		Nr art.
Zawias	Sprężyna	Kolor		
CLIP	<input checked="" type="radio"/>	NI	<input checked="" type="checkbox"/>	71M2790B
	<input type="radio"/>	NI	<input type="checkbox"/>	
<input checked="" type="radio"/> Ze sprężyną <input type="radio"/> Niklowany <input type="radio"/> Bez sprężyny				

Puszka		Wkręty		Nr art.
Zawias	Sprężyna	Kolor		
CLIP	<input checked="" type="radio"/>	NI	<input checked="" type="checkbox"/>	71M2750
CLIP	<input type="radio"/>	NI	<input type="checkbox"/>	70M2750.TL

Puszka		Do wprasowania		Nr art.
Zawias	Sprężyna	Kolor		
CLIP	<input checked="" type="radio"/>	NI	<input checked="" type="checkbox"/>	71M2780
CLIP	<input type="radio"/>	NI	<input type="checkbox"/>	70M2780.TL

Akcesoria		BLUMOTION 973A		Nr art.
Rozwiązanie				
Nakładany	<input checked="" type="checkbox"/>	<input checked="" type="checkbox"/>	<input checked="" type="checkbox"/>	973A0700

Akcesoria		Zaślepka na ramię zawiasu		Nr art.
Nadruk tłoczenie	Logo	Kolor		
Bez nadruku	<input checked="" type="checkbox"/>	NI	<input checked="" type="checkbox"/>	94M3603
Tłoczona	<input checked="" type="checkbox"/>	Blum	<input checked="" type="checkbox"/>	94M3603.BP

Akcesoria – ogólne

Akcesoria		TIP-ON do drzwi		Nr art.
Rozwiązanie	Sprężyna			
Wersja krótka	<input type="radio"/>	<input checked="" type="checkbox"/>	<input checked="" type="checkbox"/>	956.1004
Wersja długa	<input type="radio"/>	<input checked="" type="checkbox"/>	<input checked="" type="checkbox"/>	956A1004
Wersja długa	<input checked="" type="radio"/>	<input checked="" type="checkbox"/>	<input checked="" type="checkbox"/>	956A1006
<input checked="" type="radio"/> Ze sprężyną <input type="radio"/> Bez sprężyny				

Akcesoria		Wkręt do płyty wiórowej		Nr art.
Ø (mm)	Długość (mm)			
3.5	15	<input checked="" type="checkbox"/>	<input checked="" type="checkbox"/>	609.1500
3.5	17	<input checked="" type="checkbox"/>	<input checked="" type="checkbox"/>	609.1700

Akcesoria		Matryca do wciskania		Nr art.
Kolor	Materiał			
Pomarańczowy	<input checked="" type="checkbox"/>	Tworzywo	<input checked="" type="checkbox"/>	MZM.0040

Zawias CLIP 100°

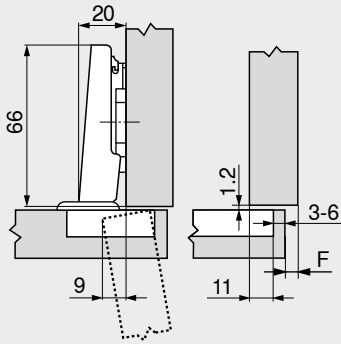
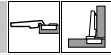
Kod internetowy
DQDGPA

Planowanie

Wymiary zawiasu i szczelin przy ustawieniu fabrycznym (prowadnik o dystansie 0 mm)

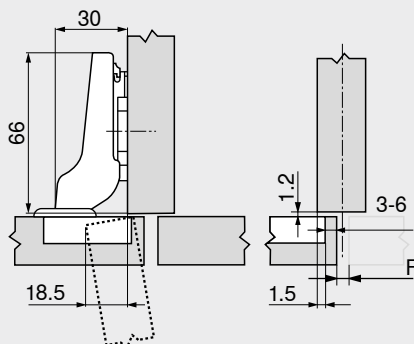
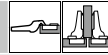
Uskok drzwi przy pełnym kącie otwarcia

Drzwi nakładane

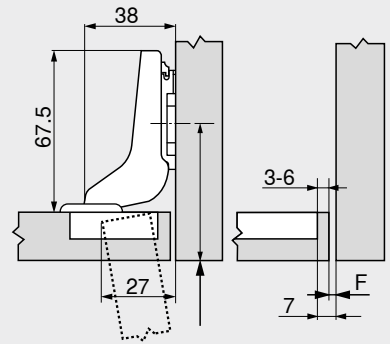
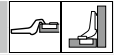


F Szczelina

Drzwi bliźniacze



Drzwi wpuszczane



Pozycję mocowania prowadnika cofnąć o grubość frontu FD +1.2 mm

Odległość puszkki TB

MD	Nałożenie frontu FA (mm)																	
	5	6	7	8	9	10	11	12	13	14	15	16	17					
0														3	4	5	6	
3															3	4	5	6
6					3	4	5	6										
9	3	4	5	6														
MD	Dystans prowadnika (mm)																	

MD	Nałożenie frontu FA (mm)																		
	-4.5	-3.5	-2.5	-1.5	-0.5	0.5	1.5	2.5	3.5	4.5	5.5	6.5	7.5						
0																			
3															3	4	5	6	
6																3	4	5	6
9																			
MD	Dystans prowadnika (mm)																		

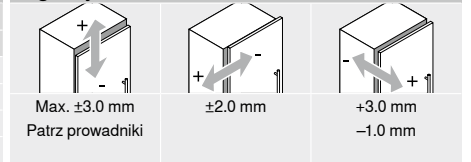
MD	Nałożenie frontu FA (mm)										
	-7	-6	-5	-4	-3	-2	-1				
0											
3											
6											
9											
MD	Dystans prowadnika (mm)										

Minimalna szczelina F dla frontów ze szfrazowanymi krawędziami (R = 1 mm) przy ustawieniu fabrycznym

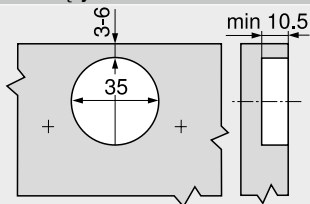
Odległość puszkki TB (mm)	Grubość frontu FD (mm)											
	16	18	19	20	21	22	24	26	28	30	31	32
3	0.3	0.5	0.7	1.0	1.3	1.6	3.3	Δ	Δ	Δ	Δ	Δ
4	0.3	0.5	0.7	1.0	1.2	1.6	3.2	Δ	Δ	Δ	Δ	Δ
5	0.3	0.5	0.7	0.9	1.2	1.5	2.6	Δ	Δ	Δ	Δ	Δ
6	0.3	0.5	0.7	0.9	1.1	1.4	2.4	Δ	Δ	Δ	Δ	Δ
Dodatkowo przy regulacji bocznej +2 mm												
	+0.1	+0.3	+0.3	+0.4	+0.4	+0.5	+0.4					

Δ Zaleca się próbę montażu

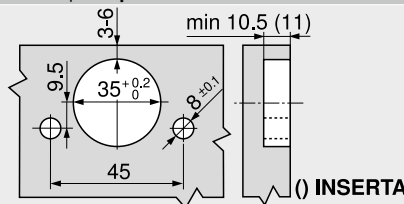
Regulacja



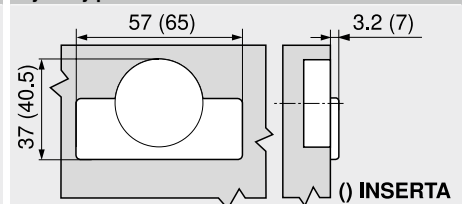
Montaż na wkręty



INSERTA | do wprasowania



Wymiary puszkki



Strony ze wskazówkami

Przeгляд – CLIP top BLUMOTION CLIP top – zawiasy	75
Prowadniki	156
Akcesoria – zaślepka na ramię zawiasu	164
Akcesoria – ogólne	166
Przeгляд – BLUMOTION do drzwi	171

Przeгляд – TIP-ON do drzwi	185
Przeгляд – pomoce montażowe	561
Inne informacje techniczne	662

Montaż, demontaż i regulacja

Adres URL
www.blum.com/a210



- ▶ CLIP top BLUMOTION | CLIP top – zawiasy
- ▶▶ Rozwiązanie specjalne, szeroki kąt otwarcia

Zawias 155°

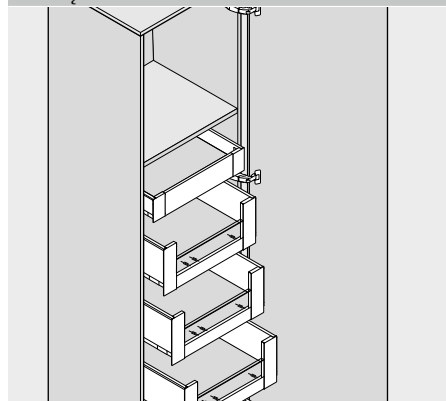


- zerowy uskok do drzwi nakładanych (do szafek z szufladami wewnętrznymi lub tackowymi)
- CLIP top BLUMOTION ze zintegrowanym BLUMOTION (z opcją dezaktywacji)
- CLIP top z systemem samodomykania (sprężyna) lub bez
- kąt otwarcia 155°
- regulacja frontu w trzech wymiarach
- wygodna regulacja głębokości dzięki przekładni ślimakowej
- montaż i demontaż drzwi bez użycia narzędzi
- przy INSERTA montaż puszki bez użycia narzędzi
- odpowiedni do rozwiązań specjalnych, np. drzwi na uciós

Kod internetowy

QDQHEM

Rozwiązanie



Informacje o zamawianiu

Drzwi nakładane

Zerowy uskok

Puszka Zawias	INSERTA		Nr art.
	Sprężyna	Kolor	
CLIP top BLUMOTION	●	NI ONS	71B7590
CLIP top	●	NI	71T7590
CLIP top	○	NI ONS	70T7590.TL
● Ze sprężyną	NI	Niklowany	
○ Bez sprężyny	ONS	Czarny onyks	

Drzwi bliźniacze

Puszka Zawias	INSERTA		Nr art.
	Sprężyna	Kolor	
CLIP top BLUMOTION	●	NI ONS	71B7690
CLIP top	○	NI	70T7690.TL
● Ze sprężyną	NI	Niklowany	
○ Bez sprężyny	ONS	Czarny onyks	

Drzwi wpuszczane

Zawiasy do drzwi z przegrodą/wpuszczanych o podwyższonym o 9 mm prowadniku

Puszka Zawias	Wkręty		Nr art.
	Sprężyna	Kolor	
CLIP top BLUMOTION	●	NI ONS	71B7550
CLIP top	●	NI	71T7550
CLIP top	○	NI ONS	70T7550.TL

Puszka Zawias	Wkręty		Nr art.
	Sprężyna	Kolor	
CLIP top BLUMOTION	●	NI	71B7650
CLIP top	●	NI	71T7650
CLIP top	○	NI	70T7650.TL

Puszka Zawias	Do wprasowania		Nr art.
	Sprężyna	Kolor	
CLIP top BLUMOTION	●	NI ONS	71B7580
CLIP top	●	NI	71T7580

Akcesoria

Zaślepka na ramię zawiasu			
Nadruk tłoczenie	Logo	Kolor	Nr art.
Bez nadruku	–	NI ONS	70.4503
Tłoczona	Blum	NI	70.4503.BP

Akcesoria

Zaślepka na ramię zawiasu			
Nadruk tłoczenie	Logo	Kolor	Nr art.
Bez nadruku	–	NI ONS	70.4503
Tłoczona	Blum	NI	70.4503.BP

Wskazówka

W przypadku kombinacji zawiasów CLIP top BLUMOTION i CLIP top ze sprężyną na lekkich drzwiach o szerokości do ok. 300 mm, zaleca się przeprowadzenie próby montażu. Przy większych szerokościach frontu FB kombinacja nie jest zalecana.

Akcesoria – ogólne

Ogranicznik kąta otwarcia		
Kąt otwarcia	Kolor	Nr art.
92°	Ciemnoszary	70T7553.09
110°	R7037	70T7553

Zaślepka puszkki zawiasu		
Zawias	Kolor	Nr art.
CLIP top BLUMOTION	NI ONS	70T7504
CLIP top	NI ONS	70T7504
NI Niklowany	ONS Czarny onyks	

Wkręt do płyty wiórowej		
Ø (mm)	Długość (mm)	Nr art.
3.5	15	609.1500
3.5	17	609.1700

TIP-ON do drzwi		
Rozwiązanie	Sprężyna	Nr art.
Wersja krótka	○	956.1004
Wersja długa	○	956A1004
Wersja długa	●	956A1006
● Ze sprężyną	○ Bez sprężyny	

Podkładka dystansowa		
Zawias	Dystans (mm)	Nr art.
CLIP top BLUMOTION	1.5	70T3507.21
CLIP top	1.5	70T3507.21

Matryca do wciskania		
Kolor	Materiał	Nr art.
Pomarańczowy	Tworzywo	MZM.0040

Zawias 155°

Kod internetowy

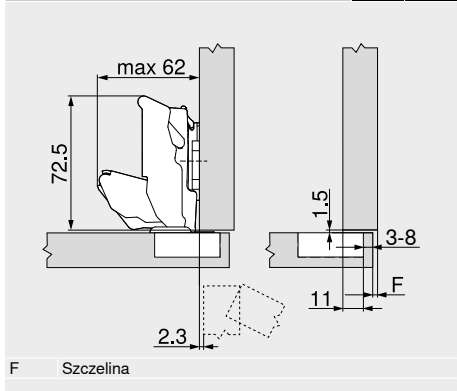
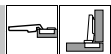
DQDHEM

Planowanie

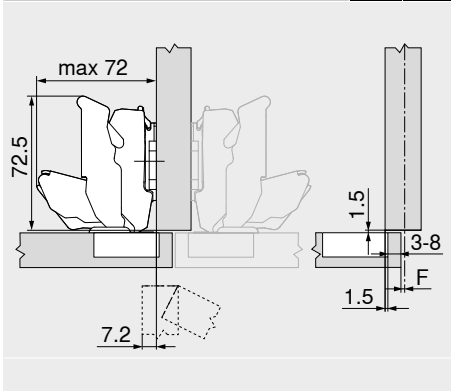
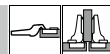
Wymiary zawiasu i szczelin przy ustawieniu fabrycznym (prowadnik o dystansie 0 lub 9 mm)

Uskok drzwi przy kącie otwarcia 90°

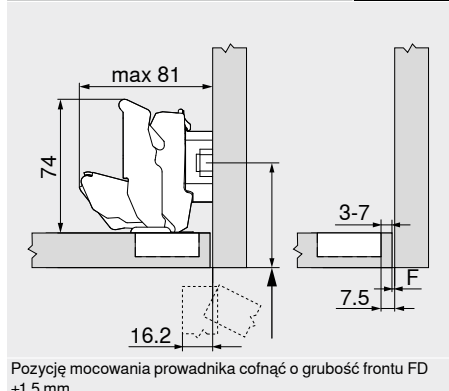
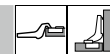
Drzwi nakładane
Zerowy uskok



Drzwi bliźniacze



Drzwi wpuszczane



Odległość puszkki TB

MD	Nałożenie frontu FA (mm)															
	5	6	7	8	9	10	11	12	13	14	15	16	17	18	19	
0											3	4	5	6	7	8
3											3	4	5	6	7	8
6					3	4	5	6	7	8						
9	3	4	5	6	7	8										
MD	Dystans prowadnika (mm)															

MD	Nałożenie frontu FA (mm)																				
	-4.5	-3.5	-2.5	-1.5	-0.5	0.5	1.5	2.5	3.5	4.5	5.5	6.5	7.5	8.5	9.5						
0																3	4	5	6	7	8
3																3	4	5	6	7	8
6																3	4	5	6	7	8
9	3	4	5	6	7	8															
MD	Dystans prowadnika (mm)																				

MD	Nałożenie frontu FA (mm)				
	-4.5	-3.5	-2.5	-1.5	-0.5
0					
3					
6					
9	3	4	5	6	7
MD	Dystans prowadnika (mm)				

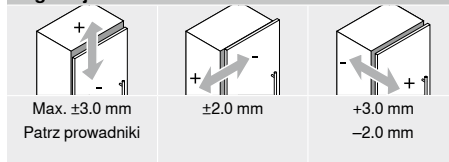
Minimalna szczelina F dla frontów ze szfrazowanymi krawędziami (R = 1 mm) przy ustawieniu fabrycznym

Odległość puszkki TB (mm)	Grubość frontu FD (mm)											
	20	21	22	23	24	25	26	27	28	29	30	31
3	0	0	0	0	0	0.5	0.5	1.0	2.0	2.0	3.0	4.5
4	0	0	0	0	0	0.5	1.0	2.0	2.0	2.5	4.0	
5	0	0	0	0	0	0.5	1.0	2.0	2.0	3.5		
6	0	0	0	0	0	1.0	1.5	2.0	3.0			
7	0	0	0	0	0	1.0	1.5	2.5				
8	0	0	0	0	0	1.0	1.5					

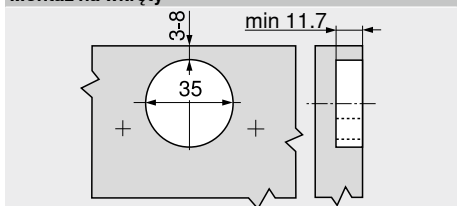
W przypadku drzwi nakładanych przy ścianie zaleca się przeprowadzenie próby montażu

- 110° Ogranicznik kąta otwarcia
- 92° Ogranicznik kąta otwarcia

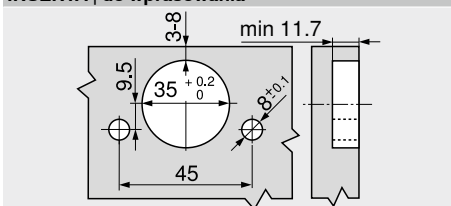
Regulacja



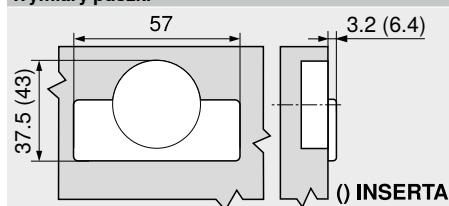
Montaż na wkręty



INSERTA | do wprasowania



Wymiary puszkki



Strony ze wskazówkami

Przeгляд – CLIP top BLUMOTION CLIP top – zawiasy	75
Prowadniki	156
Akcesoria – zaślepka na ramię zawiasu	164
Akcesoria – ogólne	166
Przeгляд – BLUMOTION do drzwi	171

Przeгляд – TIP-ON do drzwi	185
Przeгляд – pomoce montażowe	561
Inne informacje techniczne	662

Montaż, demontaż i regulacja

Adres URL
www.blum.com/a210

Zawias 155°

Kod internetowy

DQDHEM

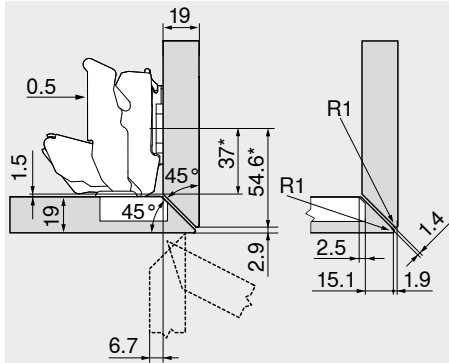
Planowanie

Rozwiązanie specjalne

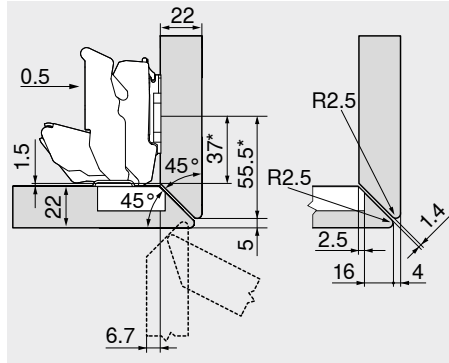
Łączenie na uciós – w płaszczyźnie pionowej i poziomej



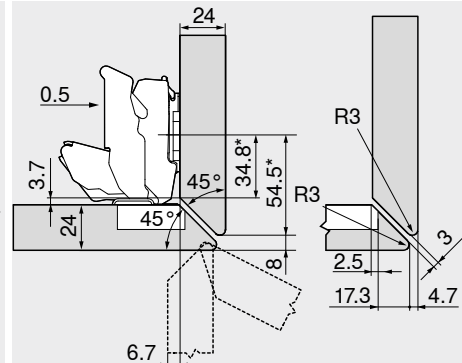
19 mm



22 mm



24 mm



Zawiasy do drzwi bliźniaczych

Standardowe prowadniki z dystansem 0 mm

* Wymiary przy prowadniku o wymiarach A = 37 mm

Zawiasy do drzwi bliźniaczych

Standardowe prowadniki z dystansem 0 mm

* Wymiary przy prowadniku o wymiarach A = 37 mm

Zawiasy do drzwi bliźniaczych

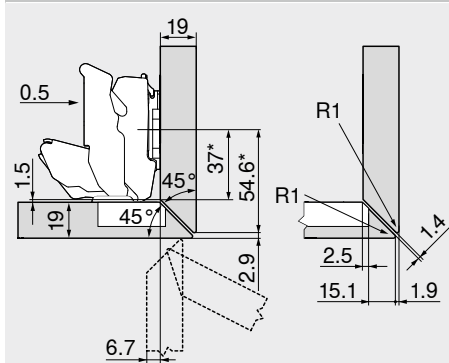
Standardowe prowadniki z dystansem 0 mm

* Wymiary przy prowadniku o wymiarach A = 37 mm

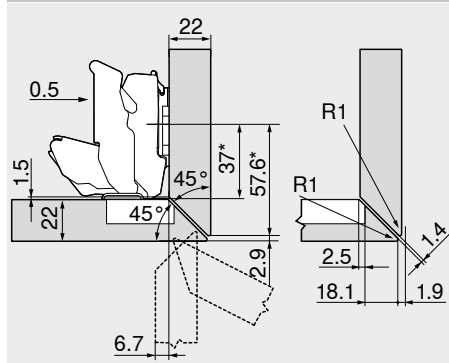
Łączenie na uciós – w płaszczyźnie pionowej



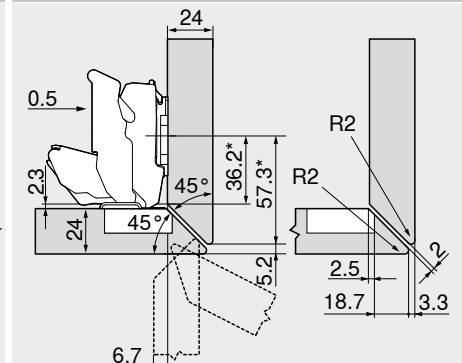
19 mm



22 mm



24 mm



Zawiasy do drzwi bliźniaczych

Standardowe prowadniki z dystansem 0 mm

* Wymiary przy prowadniku o wymiarach A = 37 mm

Zawiasy do drzwi bliźniaczych

Standardowe prowadniki z dystansem 0 mm

* Wymiary przy prowadniku o wymiarach A = 37 mm

Zawiasy do drzwi bliźniaczych

Standardowe prowadniki z dystansem 0 mm

* Wymiary przy prowadniku o wymiarach A = 37 mm

Zawias 155°

Kod internetowy

DQDHEM

Planowanie

Rozwiązanie specjalne

Łączenie na ucios – w płaszczyźnie pionowej o dużym nałożeniu



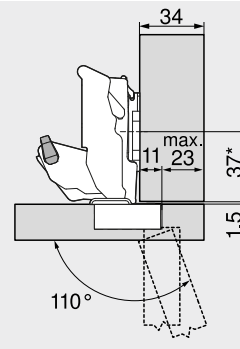
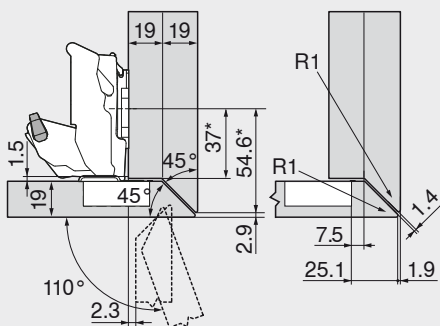
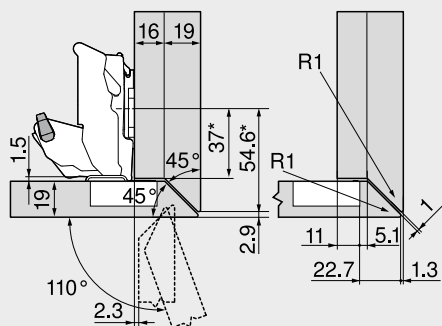
Nałożenie frontu max.



16/19 mm

19/19 mm

34 mm



Zawiasy do drzwi nakładanych

Standardowe prowadniki z dystansem 0 mm

* Wymiary przy prowadniku o wymiarach A = 37 mm

Nazwa	Kąt otwarcia	Nr art.
Ogranicznik kąta otwarcia	110°	70T7553

Zawiasy do drzwi nakładanych

Standardowe prowadniki z dystansem 0 mm

* Wymiary przy prowadniku o wymiarach A = 37 mm

Nazwa	Kąt otwarcia	Nr art.
Ogranicznik kąta otwarcia	110°	70T7553

Zawiasy do drzwi nakładanych

Standardowe prowadniki z dystansem 0 mm

* Wymiary przy prowadniku o wymiarach A = 37 mm

Nazwa	Kąt otwarcia	Nr art.
Ogranicznik kąta otwarcia	110°	70T7553

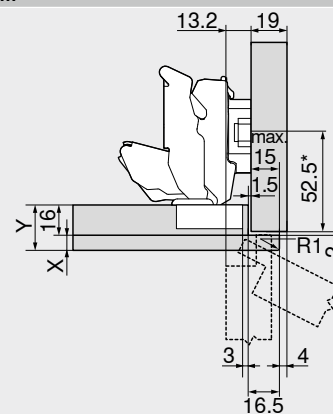
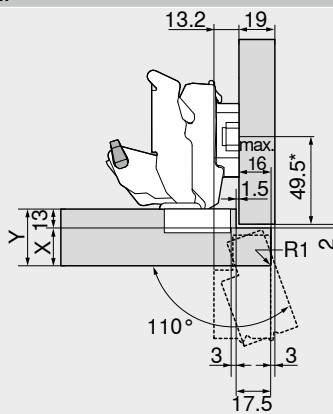
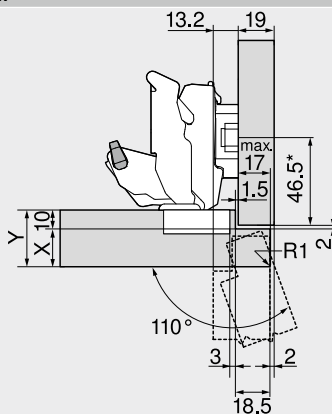
W przypadku korpusu wolnostojącego grubość frontu FD może być dowolna
W przypadku sąsiadujących ze sobą frontów lub drzwi nakładanych przy ścianie zalecamy przeprowadzenie próby montażu

Rozwiązania z podfrezowaniem we froncie

10 mm

13 mm

16 mm



Zawiasy do drzwi bliźniaczych

Nazwa Dystans (mm) Nr art.

Prowadnik 6 175H9160
* Wymiary przy prowadniku o wymiarach A = 37 mm

Nazwa	Kąt otwarcia	Nr art.
Ogranicznik kąta otwarcia	110°	70T7553

Sytuacja nałożenia	X max. (mm)	Y max. (mm)
	18	28
	20	30
	25	35

Zawiasy do drzwi bliźniaczych

Nazwa Dystans (mm) Nr art.

Prowadnik 6 175H9160
* Wymiary przy prowadniku o wymiarach A = 37 mm

Nazwa	Kąt otwarcia	Nr art.
Ogranicznik kąta otwarcia	110°	70T7553

Sytuacja nałożenia	X max. (mm)	Y max. (mm)
	16	29
	17	30
	17	30

Zawiasy do drzwi bliźniaczych

Nazwa Dystans (mm) Nr art.

Prowadnik 6 175H9160
* Wymiary przy prowadniku o wymiarach A = 37 mm

Nazwa	Kąt otwarcia	Nr art.
Ogranicznik kąta otwarcia	110°	70T7553

Sytuacja nałożenia	X max. (mm)	Y max. (mm)
	8	24
	8	24
	8	24

- ▶ CLIP top BLUMOTION | CLIP top – zawiasy
- ▶▶ Rozwiązanie specjalne, szeroki kąt otwarcia

Zawias 170°

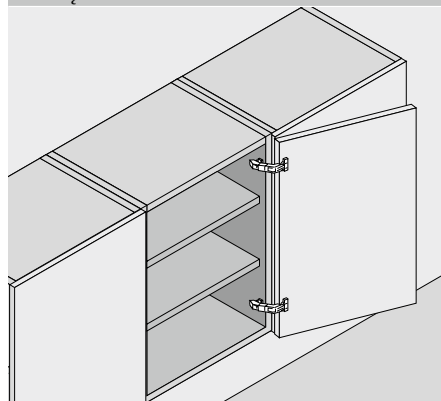


- CLIP top z systemem samodomykania (sprężyna) lub bez
- kąt otwarcia 170°
- regulacja frontu w trzech wymiarach
- wygodna regulacja głębokości dzięki przekładni ślimakowej
- montaż i demontaż drzwi bez użycia narzędzi
- przy **INSERTA** montaż puszek bez użycia narzędzi

Kod internetowy

DQDI3Y

Rozwiązanie



Informacje o zamawianiu

Drzwi nakładane

Puszka		INSERTA		Nr art.
Zawias	Sprężyna	Kolor		
CLIP top	●	NI		71T6540B
CLIP top	○	NI		70T6540BTL
●	Ze sprężyną		NI	Niklowany
○	Bez sprężyny			

Puszka		Wkręty		Nr art.
Zawias	Sprężyna	Kolor		
CLIP top	●	NI		71T6550
CLIP top	○	NI		70T6550.TL

Puszka		Do wprasowania		Nr art.
Zawias	Sprężyna	Kolor		
CLIP top	●	NI		71T6580

Akcesoria

BLUMOTION 973A		Nr art.
Rozwiązanie		
Nakładany		973A6000

Zaślepka na ramię zawiasu		Nr art.
Nadruk tłoczenie	Logo Kolor	
Bez nadruku	– NI	80.6507
Tłoczona	Blum NI	80.6507.BP

Drzwi bliźniacze

Puszka		INSERTA		Nr art.
Zawias	Sprężyna	Kolor		
CLIP top	●	NI		71T6640B
CLIP top	○	NI		70T6640BTL
●	Ze sprężyną		NI	Niklowany
○	Bez sprężyny			

Puszka		Wkręty		Nr art.
Zawias	Sprężyna	Kolor		
CLIP top	●	NI		71T6650
CLIP top	○	NI		70T6650.TL

Puszka		Do wprasowania		Nr art.
Zawias	Sprężyna	Kolor		
CLIP top	●	NI		71T6680

Akcesoria

BLUMOTION 973A		Nr art.
Rozwiązanie		
Nakładany		973A6000

Zaślepka na ramię zawiasu		Nr art.
Nadruk tłoczenie	Logo Kolor	
Bez nadruku	– NI	80.6507
Tłoczona	Blum NI	80.6507.BP

Drzwi wpuszczane

Zawiasy do drzwi z przegrodą/wpuszczanych o podwyższonym o 9 mm prowadniku

Akcesoria – ogólne

Ogranicznik kąta otwarcia		
Kąt otwarcia	Kolor	Nr art.
130°	Czarny	70.6103

Wkręt do płyty wiórowej		
Ø (mm)	Długość (mm)	Nr art.
3.5	15	609.1500
3.5	17	609.1700

TIP-ON do drzwi		
Rozwiązanie	Sprężyna	Nr art.
Wersja krótka	○	956.1004
Wersja długa	○	956A1004
Wersja długa	●	956A1006
●	Ze sprężyną	
○	Bez sprężyny	

Matryca do wciskania		
Kolor	Materiał	Nr art.
Pomarańczowy	Tworzywo	MZM.0040

Zawias 170°

Kod internetowy

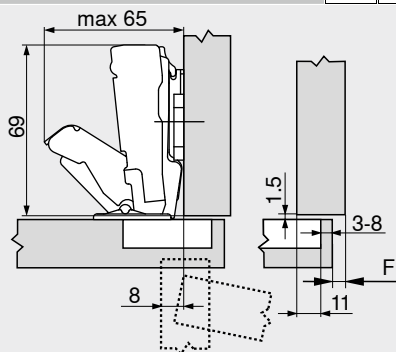
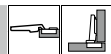
DQDI3Y

Planowanie

Wymiary zawiasu i szczelin przy ustawieniu fabrycznym (prowadnik o dystansie 0 lub 9 mm)

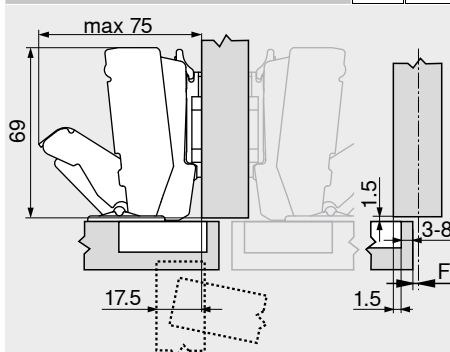
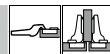
Uskok drzwi przy kącie otwarcia 90°

Drzwi nakładane

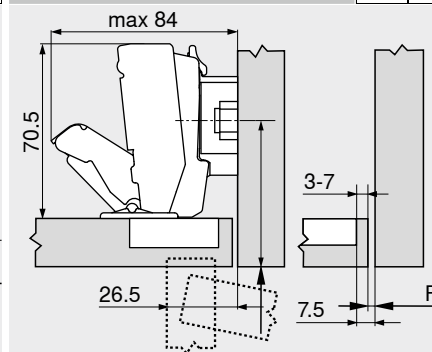
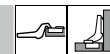


F Szczelina

Drzwi bliźniacze



Drzwi wpuszczane



Pozycję mocowania prowadnika cofnąć o grubość frontu FD +1.5 mm

Odległość puszki TB

MD	Nałożenie frontu FA (mm)																
	5	6	7	8	9	10	11	12	13	14	15	16	17	18	19		
0											3	4	5	6	7	8	
3												3	4	5	6	7	8
6					3	4	5	6	7	8							
9	3	4	5	6	7	8											
MD	Dystans prowadnika (mm)																

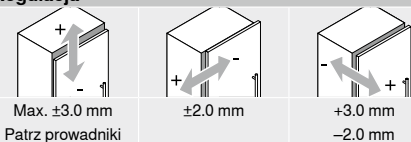
MD	Nałożenie frontu FA (mm)																			
	-4.5	-3.5	-2.5	-1.5	-0.5	0.5	1.5	2.5	3.5	4.5	5.5	6.5	7.5	8.5	9.5					
0																				
3													3	4	5	6	7	8		
6														3	4	5	6	7	8	
9															3	4	5	6	7	8
MD	Dystans prowadnika (mm)																			

MD	Nałożenie frontu FA (mm)				
	-4.5	-3.5	-2.5	-1.5	-0.5
0					
3					
6					
9	3	4	5	6	7
MD	Dystans prowadnika (mm)				

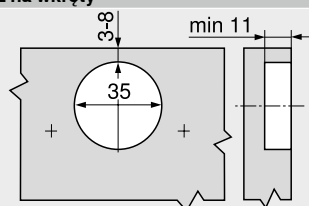
Minimalna szczelina F dla frontów ze sfazowanymi krawędziami (R = 1 mm) przy ustawieniu fabrycznym

Do grubości frontu FD 21 mm szczelina F nie jest wymagana
 Przy grubości frontu FD od 22 mm zalecana jest próba montażu

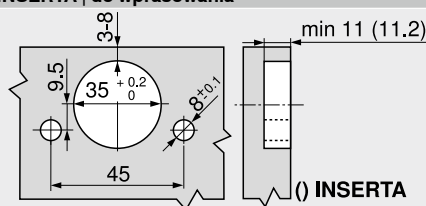
Regulacja



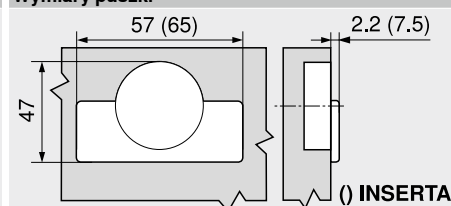
Montaż na wkręty



INSERTA | do wprasowania



Wymiary puszki



Strony ze wskazówkami

Wskazówka bezpieczeństwa	665	Przegląd – BLUMOTION do drzwi	171
Przegląd – CLIP top BLUMOTION CLIP top – zawiasy	75	Przegląd – TIP-ON do drzwi	185
Prowadniki	156	Łączenie na uciós – w płaszczyźnie pionowej i poziomej	88
Akcesoria – zaśleпка na ramię zawiasu	164	Przegląd – pomoce montażowe	561
Akcesoria – ogólne	166	Inne informacje techniczne	662

Montaż, demontaż i regulacja

Adres URL	
www.blum.com/a210	

Zawias do drzwi profilowanych

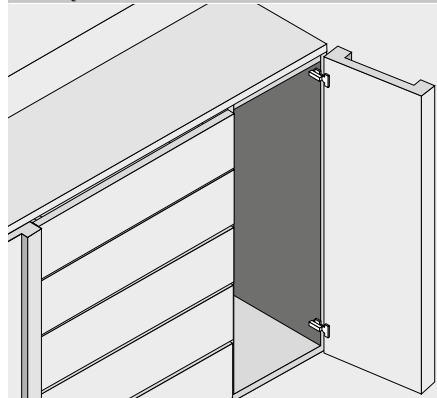


- zawias do drzwi o pogrubionej krawędzi i profilowanych
- CLIP top BLUMOTION ze zintegrowanym BLUMOTION (z opcją dezaktywacji)
- CLIP top z systemem samodomykania (sprężyna) lub bez
- kąt otwarcia 95°
- regulacja frontu w trzech wymiarach
- wygodna regulacja głębokości dzięki przekładni ślimakowej
- montaż i demontaż drzwi bez użycia narzędzi
- przy INSERTA montaż puszki bez użycia narzędzi

Kod internetowy

DQDITA

Rozwiązanie



Informacje o zamawianiu

Drzwi nakładane

Puszka	INSERTA		Nr art.
	Zawias	Kolor	
CLIP top BLUMOTION	● Ze sprężyną	NI ONS	71B9590
CLIP top	●	NI	71T9590B
CLIP top	○ Bez sprężyny	NI ONS	70T9590BTL
		NI Niklowany	
		ONS Czarny onyks	

Drzwi bliźniacze

Puszka	INSERTA		Nr art.
	Zawias	Kolor	
CLIP top BLUMOTION	● Ze sprężyną	NI ONS	71B9690
CLIP top	●	NI	71T9690B
CLIP top	○ Bez sprężyny	NI ONS	70T9690BTL
		NI Niklowany	
		ONS Czarny onyks	

Drzwi wpuszczane

Puszka	INSERTA		Nr art.
	Zawias	Kolor	
CLIP top BLUMOTION	● Ze sprężyną	NI ONS	71B9790
CLIP top	●	NI	71T9790B
CLIP top	○ Bez sprężyny	NI ONS	70T9790BTL
		NI Niklowany	
		ONS Czarny onyks	

Puszka	Wkręty		Nr art.
	Zawias	Kolor	
CLIP top BLUMOTION	●	NI ONS	71B9550
CLIP top	●	NI	71T9550
CLIP top	○	NI ONS	70T9550.TL

Puszka	Wkręty		Nr art.
	Zawias	Kolor	
CLIP top BLUMOTION	●	NI ONS	71B9650
CLIP top	●	NI	71T9650
CLIP top	○	NI ONS	70T9650.TL

Puszka	Wkręty		Nr art.
	Zawias	Kolor	
CLIP top BLUMOTION	●	NI ONS	71B9750
CLIP top	●	NI	71T9750
CLIP top	○	NI ONS	70T9750.TL

Puszka	Do wprasowania		Nr art.
	Zawias	Kolor	
CLIP top BLUMOTION	●	NI ONS	71B9580
CLIP top	●	NI	71T9580
CLIP top	○	ONS	70T9580.TL

Puszka	Do wprasowania		Nr art.
	Zawias	Kolor	
CLIP top BLUMOTION	●	NI	71B9680
CLIP top	●	NI	71T9680

Puszka	Do wprasowania		Nr art.
	Zawias	Kolor	
CLIP top BLUMOTION	●	NI	71B9780
CLIP top	●	NI	71T9780

Akcesoria

Zaślepka na ramię zawiasu			
Nadruk tłoczenie	Logo	Kolor	Nr art.
Bez nadruku	–	NI ONS	70.1553
Tłoczona	Blum	NI	70.1553.BP

Akcesoria

Zaślepka na ramię zawiasu			
Nadruk tłoczenie	Logo	Kolor	Nr art.
Bez nadruku	–	NI ONS	70.1663
Tłoczona	Blum	NI	70.1663.BP

Akcesoria

Zaślepka na ramię zawiasu			
Nadruk tłoczenie	Logo	Kolor	Nr art.
Bez nadruku	–	NI ONS	70.1663
Tłoczona	Blum	NI	70.1663.BP

Wskazówka

Zawiasy CLIP top BLUMOTION i CLIP top nie mogą być zamontowane razem do jednego frontu.

Akcesoria – ogólne

TIP-ON do drzwi		
Rozwiązanie	Sprężyna	Nr art.
Wersja krótka	○	956.1004
Wersja długa	○	956A1004
Wersja długa	●	956A1006
	● Ze sprężyną	
	○ Bez sprężyny	

Zaślepka puszkii zawiasu		
Zawias	Kolor	Nr art.
CLIP top BLUMOTION	NI ONS	70T3504
CLIP top	NI ONS	70T1504
	NI Niklowany	
	ONS Czarny onyks	

Wkręt do płyty wiórowej		
Ø (mm)	Długość (mm)	Nr art.
3.5	15	609.1500
3.5	17	609.1700

Podkładka dystansowa		
Zawias	Dystans (mm)	Nr art.
CLIP top BLUMOTION	1.5	70T3507.21

Matryca do wciskania		
Kolor	Materiał	Nr art.
Pomarańczowy	Tworzywo	MZM.0040

Zawias do drzwi profilowanych

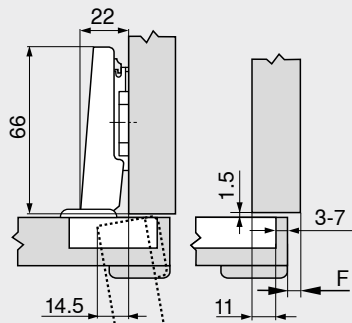
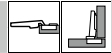
Kod internetowy
DQDITA

Planowanie

Wymiary zawiasu i szczelin przy ustawieniu fabrycznym (prowadnik o dystansie 0 mm)

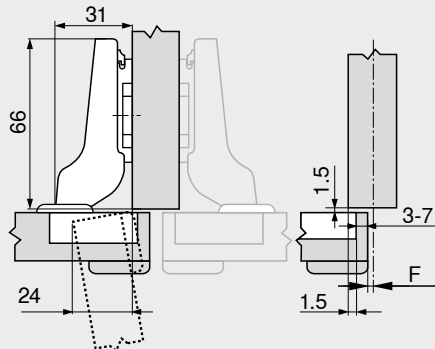
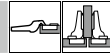
Uskok drzwi przy pełnym kącie otwarcia

Drzwi nakładane

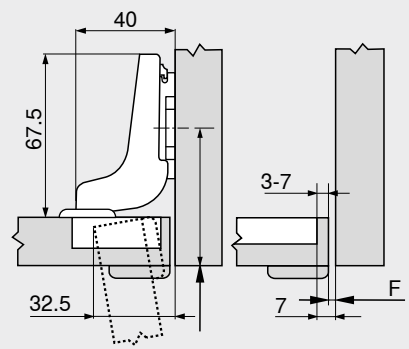
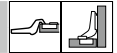


F Szczelina

Drzwi bliźniacze



Drzwi wpuszczane



Pozycję mocowania prowadnika cofnąć o grubość frontu FD +1.5 mm

Odległość puszkki TB

MD	Nalożenie frontu FA (mm)																	
	5	6	7	8	9	10	11	12	13	14	15	16	17	18				
0										3	4	5	6	7				
3							3	4	5	6	7							
6				3	4	5	6	7										
9	3	4	5	6	7													

MD Dystans prowadnika (mm)

MD	Nalożenie frontu FA (mm)																		
	-4.5	-3.5	-2.5	-1.5	-0.5	0.5	1.5	2.5	3.5	4.5	5.5	6.5	7.5	8.5					
0															3	4	5	6	7
3										3	4	5	6	7					
6					3	4	5	6	7										
9	3	4	5	6	7														

MD Dystans prowadnika (mm)

MD	Nalożenie frontu FA (mm)									
	-7	-6	-5	-4	-3	-2	-1	0		
0										
3				3	4	5	6	7		
6										
9										

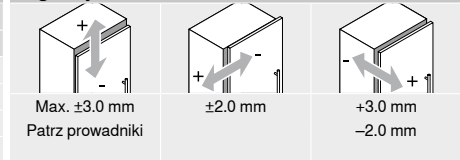
MD Dystans prowadnika (mm)

Minimalna szczelina F dla frontów ze szfrazowanymi krawędziami (R = 1 mm) przy ustawieniu fabrycznym

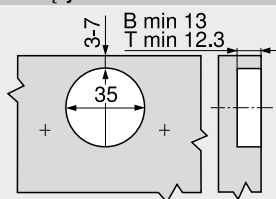
Odległość puszkki TB (mm)	Grubość frontu FD (mm)											
	16	18	19	20	22	24	26	28	29	30	31	32
3	0.2	0.3	0.4	0.5	0.8	1.0	1.5	1.9	2.8	3.6	4.5	5.4
4	0.2	0.3	0.4	0.5	0.7	1.0	1.4	1.8	2.5	3.1	4.0	4.8
5	0.2	0.3	0.4	0.5	0.7	1.0	1.4	1.8	2.3	2.7	3.5	4.3
6	0.2	0.3	0.4	0.5	0.7	1.0	1.4	1.8	2.2	2.5	3.2	3.8
7	0.2	0.3	0.4	0.5	0.7	0.9	1.4	1.7	2.1	2.4	3.0	3.5

Dodatkowo przy regulacji bocznej +2 mm
+0.1 +0.2 +0.2 +0.2 +0.3 +0.4 +0.4 +0.5 +0.4 +0.4 +0.4 +0.4 +0.3

Regulacja

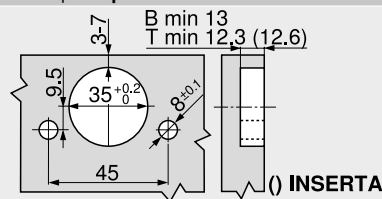


Montaż na wkręty



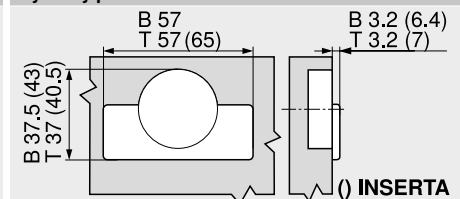
B CLIP top BLUMOTION
T CLIP top

INSERTA | do wprasowania



B CLIP top BLUMOTION
T CLIP top

Wymiary puszkki



B CLIP top BLUMOTION
T CLIP top

Strony ze wskazówkami

Przeгляд – CLIP top BLUMOTION CLIP top – zawiasy	75
Prowadniki	156
Akcesoria – zaślepka na ramię zawiasu	164
Akcesoria – ogólne	166
Przeгляд – BLUMOTION do drzwi	171

Przeгляд – TIP-ON do drzwi	185
Przeгляд – pomoce montażowe	561
Inne informacje techniczne	662

Montaż, demontaż i regulacja

Adres URL
www.blum.com/a210



- ▶ CLIP top BLUMOTION | CLIP top – zawiasy
- ▶▶ Drzwi profilowane

Zawias 125°

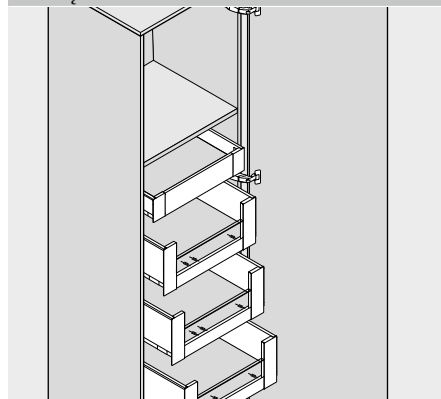
Kod internetowy

DQDJIM



- zerowy uskok do drzwi nakładanych (do szafek z szufladami wewnętrznymi lub tackowymi)
- zawias do drzwi o pogrubionej krawędzi i profilowanych
- CLIP top BLUMOTION ze zintegrowanym BLUMOTION (z opcją dezaktywacji)
- kąt otwarcia 125°
- regulacja frontu w trzech wymiarach
- wygodna regulacja głębokości dzięki przekładni ślimakowej
- montaż i demontaż drzwi bez użycia narzędzi
- odpowiedni do rozwiązań specjalnych, np. drzwi na uciós

Rozwiązanie



Informacje o zamawianiu

Drzwi nakładane

Zerowy uskok

Puszka		Wkręty		Nr art.
Zawias	Sprężyna	Kolor		
CLIP top BLUMOTION	●	NI		71B7550D
● Ze sprężyną		NI	Niklowany	

Puszka		Do wprasowania		Nr art.
Zawias	Sprężyna	Kolor		
CLIP top BLUMOTION	●	NI		71B7580D

Akcesoria

Zaślepka na ramię zawiasu		Nadruk tłoczenie		Nr art.
		Logo	Kolor	
Bez nadruku	–	NI		70.4503
Tłoczona	Blum	NI		70.4503.BP

Akcesoria – ogólne

Ogranicznik kąta otwarcia			Zaślepka puszkii zawiasu			Matryca do wciskania		
Kąt otwarcia	Kolor	Nr art.	Zawias	Kolor	Nr art.	Kolor	Materiał	Nr art.
92°	R7037	70T7553	CLIP top BLUMOTION	NI	70T7504	Pomarańczowy	Tworzywo	MZM.0040
R7037 RAL 7037 ciemnoszary			NI Niklowany					
Wkręt do płyty wiórowej			Podkładka dystansowa					
Ø (mm)	Długość (mm)	Nr art.	Zawias	Dystans (mm)	Nr art.			
3.5	15	609.1500	CLIP top	1.5	70T3507.21			
3.5	17	609.1700	BLUMOTION					

Zawias 125°

Kod internetowy

DQDJIM

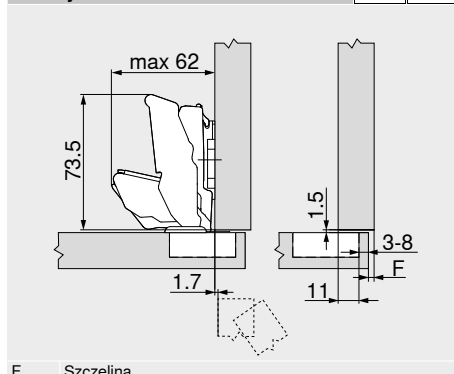
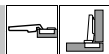
Planowanie

Wymiary zawiasu i szczelin przy ustawieniu fabrycznym (prowadnik o dystansie 0 mm)

Uskok drzwi przy kącie otwarcia 90°

Drzwi nakładane

Zerowy uskok



F Szczelina

Odległość puszeki TB

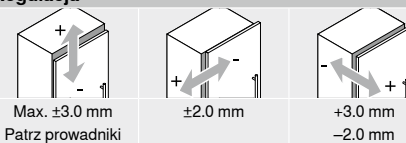
Nalożenie frontu FA (mm)	
MD	5 6 7 8 9 10 11 12 13 14 15 16 17 18 19
0	
3	
6	
9	
MD	Dystans prowadnika (mm)

Minimalna szczelina F dla frontów ze szfrazowanymi krawędziami (R = 1 mm) przy ustawieniu fabrycznym

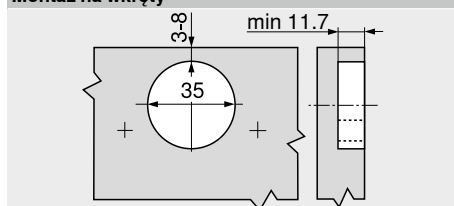
Odległość puszeki TB (mm)	Grubość frontu FD (mm)											
	29	30	31	32	33	34	35	36	37	38	39	40
3	0	0	0	0.1	0.3	0.7	1.2	2.0	2.8	4.1	5.7	
4	0	0	0	0.1	0.4	0.8	1.5	2.3	3.4	4.9		
5	0	0	0	0.1	0.4	1.0	1.7	2.8	4.2			
6	0	0	0	0.1	0.6	1.2	2.1	3.5				
7	0	0	0	0.2	0.7	1.6	2.8					
8	0	0	0	0.3	1.0	2.0						

W przypadku drzwi nakładanych przy ścianie zaleca się przeprowadzenie próby montażu 92° Ogranicznik kąta otwarcia

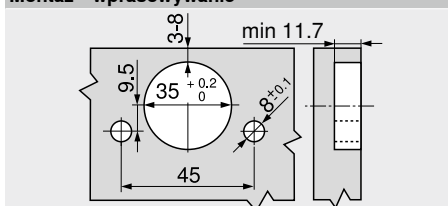
Regulacja



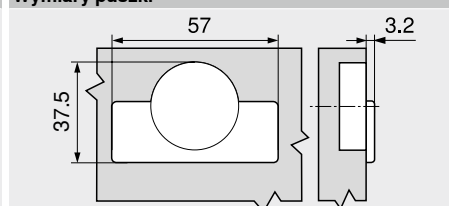
Montaż na wkręty



Montaż – wprasowywanie



Wymiary puszeki



Strony ze wskazówkami

Przegląd – CLIP top BLUMOTION CLIP top – zawiasy	75
Prowadniki	156
Akcesoria – zaślepka na ramię zawiasu	164
Akcesoria – ogólne	166
Przegląd – BLUMOTION do drzwi	171

Przegląd – pomoce montażowe
Inne informacje techniczne

561
662

Montaż, demontaż i regulacja

Adres URL
www.blum.com/a210



Zawias 125°

Kod internetowy

DQDJIM

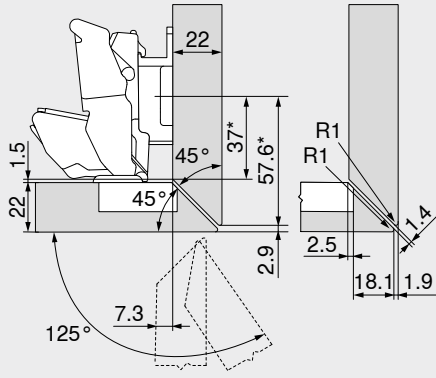
Planowanie

Rozwiązanie specjalne

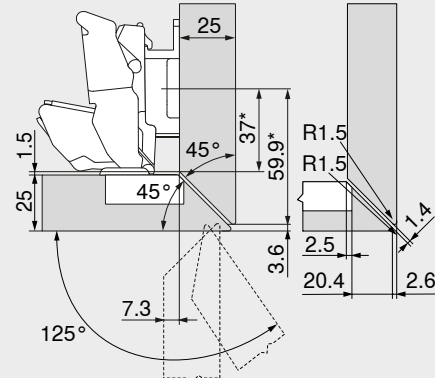
Łączenie na uciós – w płaszczyźnie pionowej i poziomej



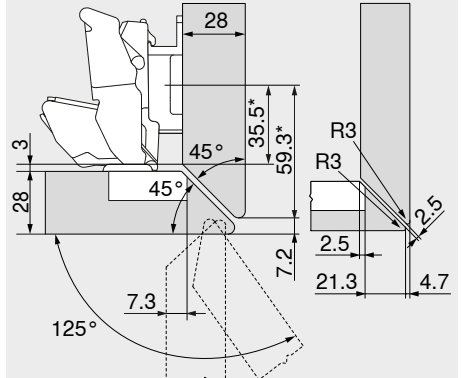
22 mm



25 mm



28 mm



Zawiasy do drzwi nakładanych

* Wymiary przy prowadniku o wymiarach A = 37 mm

Nazwa	Dystans (mm)	Nr art.
Prowadnik	9	175H7190

Zawiasy do drzwi nakładanych

* Wymiary przy prowadniku o wymiarach A = 37 mm

Nazwa	Dystans (mm)	Nr art.
Prowadnik	9	175H7190

Zawiasy do drzwi nakładanych

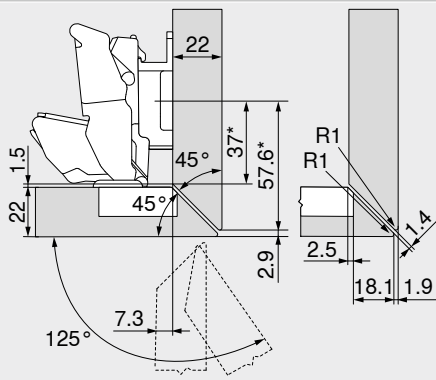
* Wymiary przy prowadniku o wymiarach A = 37 mm

Nazwa	Dystans (mm)	Nr art.
Prowadnik	9	175H7190

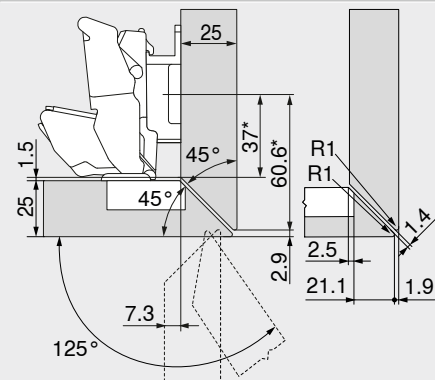
Łączenie na uciós – w płaszczyźnie pionowej



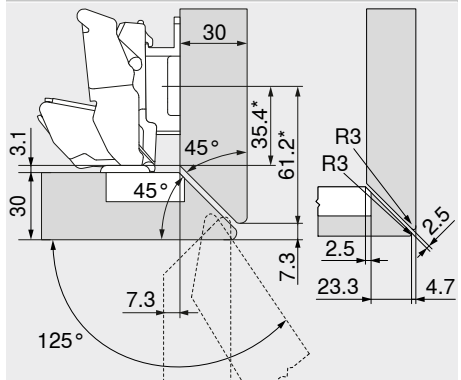
22 mm



25 mm



30 mm



Zawiasy do drzwi nakładanych

* Wymiary przy prowadniku o wymiarach A = 37 mm

Nazwa	Dystans (mm)	Nr art.
Prowadnik	9	175H7190

Zawiasy do drzwi nakładanych

* Wymiary przy prowadniku o wymiarach A = 37 mm

Nazwa	Dystans (mm)	Nr art.
Prowadnik	9	175H7190

Zawiasy do drzwi nakładanych

* Wymiary przy prowadniku o wymiarach A = 37 mm

Nazwa	Dystans (mm)	Nr art.
Prowadnik	9	175H7190

Zawias 125°

Kod internetowy

DQDJIM

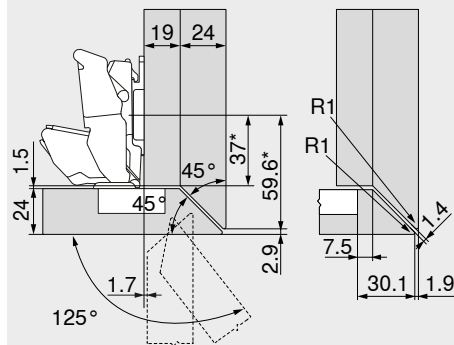
Planowanie

Rozwiązanie specjalne

Łączenie na ucios – w płaszczyźnie pionowej o dużym nałożeniu



19/24 mm



Zawiasy do drzwi nakładanych

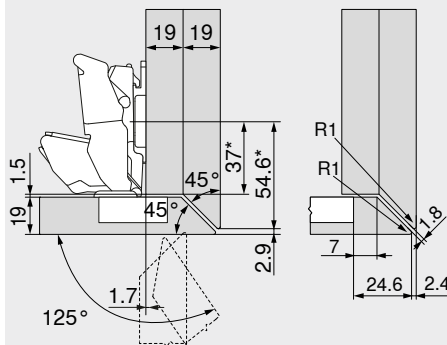
Standardowe prowadniki z dystansem 0 mm

* Wymiary przy prowadniku o wymiarach A = 37 mm

Łączenie na ucios – w płaszczyźnie pionowej i poziomej o dużym nałożeniu



19/19 mm



Zawiasy do drzwi nakładanych

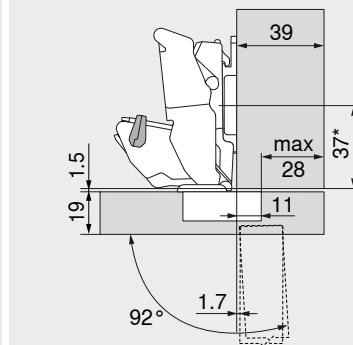
Standardowe prowadniki z dystansem 0 mm

* Wymiary przy prowadniku o wymiarach A = 37 mm

Nałożenie frontu max.



39 mm



Zawiasy do drzwi nakładanych

Standardowe prowadniki z dystansem 0 mm

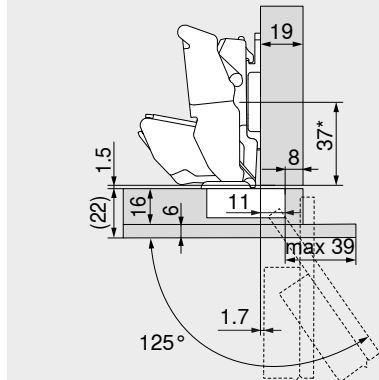
* Wymiary przy prowadniku o wymiarach A = 37 mm

Nazwa	Kąt otwarcia	Nr art.
Ogranicznik kąta otwarcia	92°	70T7553

W przypadku korpusu wolnostojącego grubość frontu FD może być dowolna
W przypadku sąsiadujących ze sobą frontów lub drzwi nakładanych przy ścianie zalecamy przeprowadzenie próby montażu

Cienkie materiały – wystające

16 + 6 mm

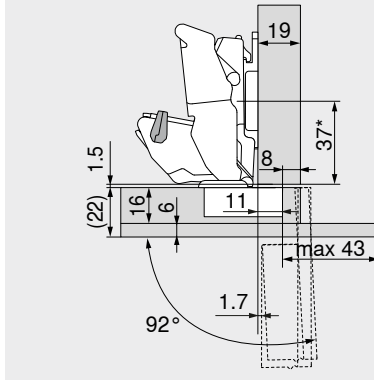


Zawiasy do drzwi nakładanych

Standardowe prowadniki z dystansem 0 mm

* Wymiary przy prowadniku o wymiarach A = 37 mm

16 + 6 mm



Zawiasy do drzwi nakładanych

Standardowe prowadniki z dystansem 0 mm

* Wymiary przy prowadniku o wymiarach A = 37 mm

Nazwa	Kąt otwarcia	Nr art.
Ogranicznik kąta otwarcia	92°	70T7553

Zawias do drzwi równoległych, wpuszczanych

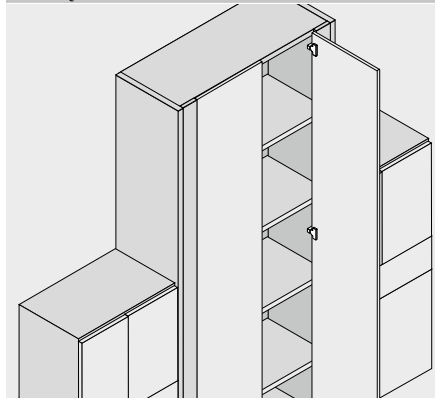
Kod internetowy

DQDK7Y



- zawias do **drzwi równoległych**
- **CLIP top BLUMOTION** ze zintegrowanym **BLUMOTION** (z opcją dezaktywacji)
- **CLIP top** bez systemu samodomykania (sprężyna)
- kąt otwarcia 95° | 83°
- regulacja frontu w trzech wymiarach
- wygodna regulacja głębokości dzięki przekładni ślimakowej
- montaż i demontaż drzwi bez użycia narzędzi
- przy **INSERTA** montaż puszkki bez użycia narzędzi

Rozwiązanie



Informacje o zamawianiu

Drzwi wpuszczane

Kąt otwarcia 95°



Puszka		INSERTA		Nr art.
Zawias	Sprężyna	Kolor		
CLIP top BLUMOTION	●	NI ONS		79B9590
● Ze sprężyną		NI	Niklowany	
○ Bez sprężyny		ONS	Czarny onyks	

Drzwi wpuszczane

Kąt otwarcia 83°



Puszka		Wkręty		Nr art.
Zawias	Sprężyna	Kolor		
CLIP top BLUMOTION	●	NI		79B9550.83
CLIP top	○	NI		78T9550.83

Puszka		Wkręty		Nr art.
Zawias	Sprężyna	Kolor		
CLIP top BLUMOTION	●	NI ONS		79B9550
CLIP top	○	NI		78T9550.TL

Puszka		Do wprasowania		Nr art.
Zawias	Sprężyna	Kolor		
CLIP top BLUMOTION	●	NI ONS		79B9580

Akcesoria

Zaślepka na ramię zawiasu		Nadruk tłoczenie		Nr art.
Logo	Kolor			
Bez nadruku	–	NI ONS		70.1503
Tłoczona	Blum	NI ONS		70.1503.BP

Wskazówka

Zawiasy CLIP top BLUMOTION i CLIP top nie mogą być zamontowane razem do jednego frontu.

Akcesoria – ogólne

TIP-ON do drzwi		Nr art.
Rozwiązanie	Sprężyna	
Wersja krótka	○	956.1004
Wersja długa	○	956A1004
Wersja długa	●	956A1006
● Ze sprężyną		
○ Bez sprężyny		

Zaślepka puszkki zawiasu		Nr art.
Zawias	Kolor	
CLIP top BLUMOTION	NI ONS	70T3504
CLIP top	NI	70T1504
NI Niklowany	ONS Czarny onyks	

Wkręt do płyty wiórowej		Nr art.
Ø (mm)	Długość (mm)	
3,5	15	609.1500
3,5	17	609.1700

Matryca do wciskania		Nr art.
Kolor	Materiał	
Pomarańczowy	Tworzywo	MZM.0040

Zawias do drzwi równoległych, wpuszczanych

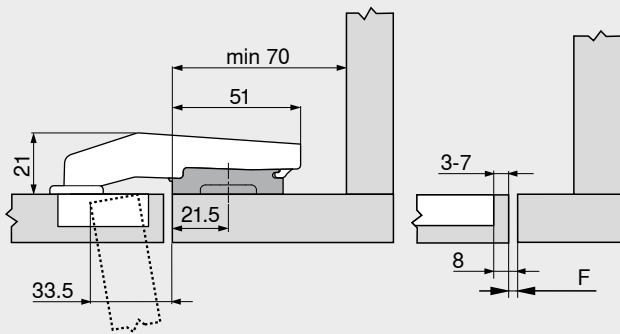
Kod internetowy
DQDK7Y

Planowanie

Wymiary zawiasu i szczeliny przy ustawieniu fabrycznym (prowadnik o dystansie 3 mm)

Uskok drzwi przy pełnym kącie otwarcia

Drzwi wpuszczane



Standardową pozycję wkrętów prowadnika przesunąć o 15.5 mm (= 21.5 mm) od krawędzi ramy!

Przy prowadniku podwyższonym o 3 mm wewnętrzna krawędź ramy i drzwi znajduje się w jednej płaszczyźnie!

F = 8 mm – TB

F – Szczelina

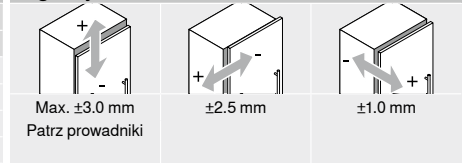
TB – Odległość puszk

Minimalna szczelina F dla frontów ze szfrazowanymi krawędziami (R = 1 mm) przy ustawieniu fabrycznym

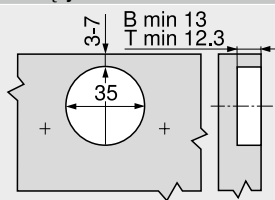
Odległość puszk TB (mm)	Grubość frontu FD (mm)											
	16	18	19	20	22	24	26	28	29	30	31	32
3	0.2	0.3	0.4	0.5	0.8	1.0	1.5	1.9	Δ	Δ	Δ	Δ
4	0.2	0.3	0.4	0.5	0.7	1.0	1.4	1.8	Δ	Δ	Δ	Δ
5	0.2	0.3	0.4	0.5	0.7	1.0	1.4	1.8	Δ	Δ	Δ	Δ
6	0.2	0.3	0.4	0.5	0.7	1.0	1.4	1.8	Δ	Δ	Δ	Δ
7	0.2	0.3	0.4	0.5	0.7	0.9	1.4	1.7	Δ	Δ	Δ	Δ

Δ Zaleca się próbę montażu

Regulacja

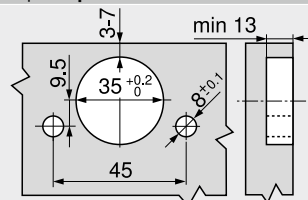


Montaż na wkręty

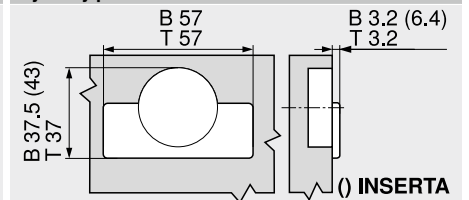


B – CLIP top BLUMOTION
T – CLIP top

INSERTA | do wprasowania



Wymiary puszk



B – CLIP top BLUMOTION
T – CLIP top

Strony ze wskazówkami

Przeгляд – CLIP top BLUMOTION CLIP top – zawiasy	75
Prowadniki	156
Akcesoria – zaślepka na ramię zawiasu	164
Akcesoria – ogólne	166
Przeгляд – BLUMOTION do drzwi	171

Przeгляд – TIP-ON do drzwi	185
Przeгляд – pomoce montażowe	561
Inne informacje techniczne	662

Montaż, demontaż i regulacja

Adres URL
www.blum.com/a210



Zawias do drzwi równoległych, nakładanych

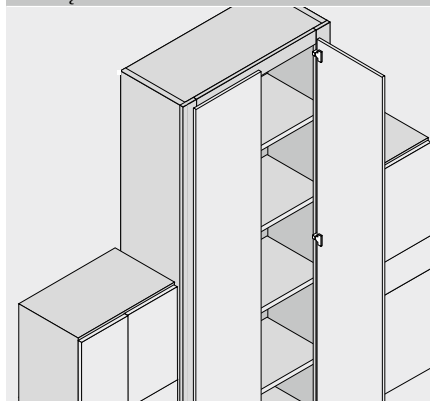
Kod internetowy

DQDKXA



- zawias do drzwi równoległych nakładanych
- CLIP top BLUMOTION ze zintegrowanym BLUMOTION (z opcją dezaktywacji)
- kąt otwarcia 95°
- regulacja frontu w trzech wymiarach
- wygodna regulacja głębokości dzięki przekładni ślimakowej
- montaż i demontaż drzwi bez użycia narzędzi
- przy INSERTA montaż puszek bez użycia narzędzi

Rozwiązanie



Informacje o zamawianiu

Nakładany

Puszka		INSERTA		
Zawias	Sprężyna	Kolor		Nr art.
CLIP top BLUMOTION	●	NI		79B9990
● Ze sprężyną		NI	Niklowany	

Puszka		Wkręty		
Zawias	Sprężyna	Kolor		Nr art.
CLIP top BLUMOTION	●	NI		79B9950

Puszka		Do wprasowania		
Zawias	Sprężyna	Kolor		Nr art.
CLIP top BLUMOTION	●	NI		79B9980

Akcesoria

Zaślepka na ramię zawiasu			
Nadruk tłoczenie	Logo	Kolor	Nr art.
Bez nadruku	–	NI	70.1503
Tłoczona	Blum	NI	70.1503.BP

Akcesoria – ogólne

Zaślepka puszek zawiasu			
Zawias	Kolor		Nr art.
CLIP top BLUMOTION	NI		70T3504
NI Niklowany			

Matryca do wciskania			
Kolor	Materiał		Nr art.
Pomarańczowy	Tworzywo		MZM.0040

Wkręt do płyty wiórowej			
Ø (mm)	Długość (mm)		Nr art.
3.5	15		609.1500
3.5	17		609.1700

Zawias do drzwi równoległych, nakładanych

Kod internetowy

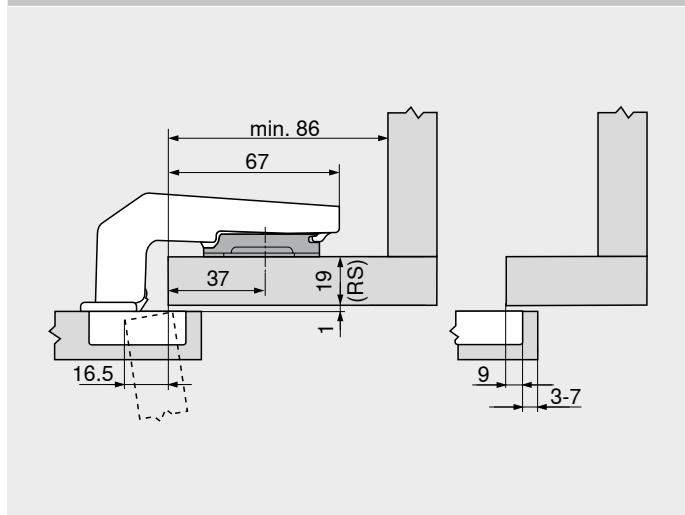
DQDKXA

Planowanie

Wymiary zawiasu i szczelin przy ustawieniu fabrycznym (prowadnik o dystansie 3 mm)

Uskok drzwi przy pełnym kącie otwarcia

Nakładany



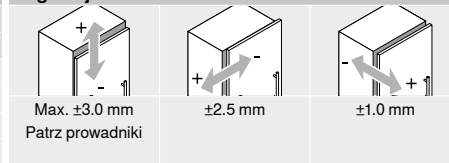
Grubość ramy RS (mm)	Dystans prowadnika (mm)
16	6
19	3
22	0

Minimalna szczelina F dla frontów ze szfrazowanymi krawędziami (R = 1 mm) przy ustawieniu fabrycznym

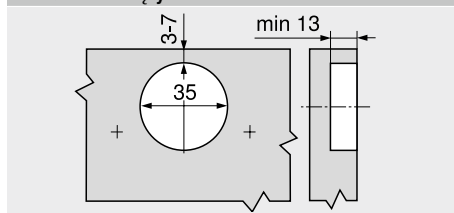
Odległość puszeki TB (mm)	Grubość frontu FD (mm)											
	16	18	19	20	22	24	26	28	29	30	31	32
3	0.2	0.3	0.4	0.5	0.8	1.0	1.5	1.9	Δ	Δ	Δ	Δ
4	0.2	0.3	0.4	0.5	0.7	1.0	1.4	1.8	Δ	Δ	Δ	Δ
5	0.2	0.3	0.4	0.5	0.7	1.0	1.4	1.8	Δ	Δ	Δ	Δ
6	0.2	0.3	0.4	0.5	0.7	1.0	1.4	1.8	Δ	Δ	Δ	Δ
7	0.2	0.3	0.4	0.5	0.7	0.9	1.4	1.7	Δ	Δ	Δ	Δ

Δ Zaleca się próbę montażu

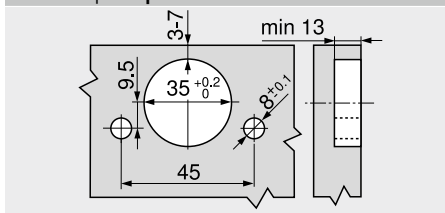
Regulacja



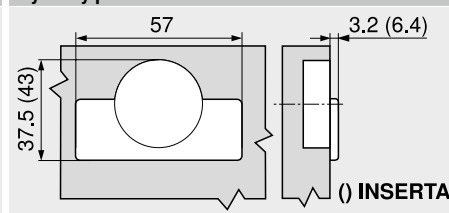
Montaż na wkręty



INSERTA | do wprasowania



Wymiary puszeki



Strony ze wskazówkami

Przeгляд – CLIP top BLUMOTION CLIP top – zawiasy	75
Prowadniki	156
Akcesoria – zaślepka na ramię zawiasu	164
Akcesoria – ogólne	166
Przeгляд – BLUMOTION do drzwi	171

Przeгляд – pomoce montażowe	561
Inne informacje techniczne	662

Montaż, demontaż i regulacja

Adres URL
www.blum.com/a210



CLIP top BLUMOTION zawias 95° do ramek aluminiowych

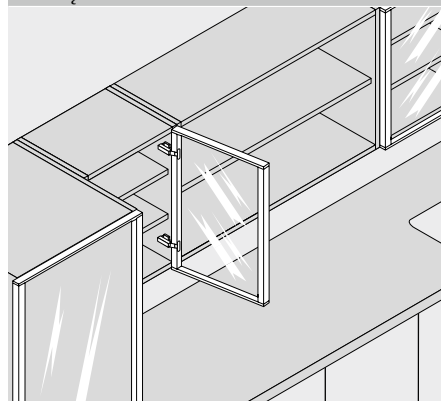
Kod internetowy

DQDLMM



- zawias do **drzwi z wąską ramką aluminiową**
- **CLIP top BLUMOTION** ze zintegrowanym **BLUMOTION** (z opcją dezaktywacji)
- kąt otwarcia 95°
- regulacja frontu w trzech wymiarach
- wygodna regulacja głębokości dzięki przekładni ślimakowej
- montaż i demontaż drzwi bez użycia narzędzi
- wkręty mocujące w komplecie

Rozwiązanie



Informacje o zamawianiu

Drzwi nakładane

Puszka		Wkręty		Nr art.
Zawias	Sprężyna	Kolor		
CLIP top BLUMOTION	●	NI		71B950A
● Ze sprężyną		NI	Niklowany	

Akcesoria

Zaślepka na ramię zawiasu			
Nadruk tłoczenie	Logo	Kolor	Nr art.
Bez nadruku	–	NI	70.1553
Tłoczona	Blum	NI	70.1553.BP

Drzwi bliźniacze

Puszka		Wkręty		Nr art.
Zawias	Sprężyna	Kolor		
CLIP top BLUMOTION	●	NI		71B960A
● Ze sprężyną		NI	Niklowany	

Akcesoria

Zaślepka na ramię zawiasu			
Nadruk tłoczenie	Logo	Kolor	Nr art.
Bez nadruku	–	NI	70.1663
Tłoczona	Blum	NI	70.1663.BP

Drzwi wpuszczane

Puszka		Wkręty		Nr art.
Zawias	Sprężyna	Kolor		
CLIP top BLUMOTION	●	NI		71B970A
● Ze sprężyną		NI	Niklowany	

Akcesoria

Zaślepka na ramię zawiasu			
Nadruk tłoczenie	Logo	Kolor	Nr art.
Bez nadruku	–	NI	70.1663
Tłoczona	Blum	NI	70.1663.BP

CLIP top BLUMOTION zawias 95° do ramek aluminiowych

Kod internetowy

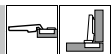
DQDLMM

Planowanie

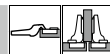
Wymiary zawiasu i szczelin przy ustawieniu fabrycznym (prowadnik o dystansie 0 mm)

Uskok drzwi przy pełnym kącie otwarcia

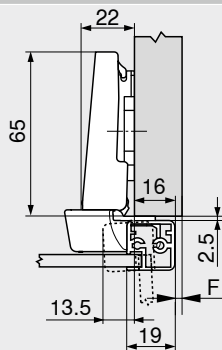
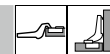
Drzwi nakładane



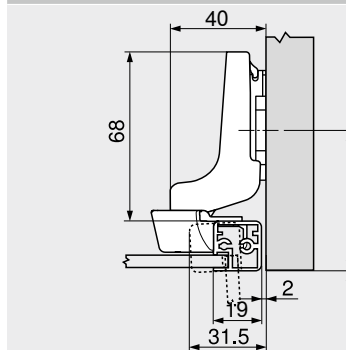
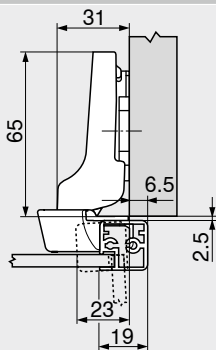
Drzwi bliźniacze



Drzwi wpuszczane



F Szczelina



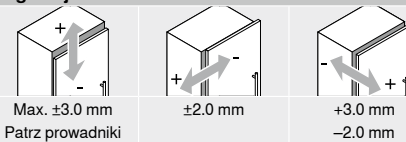
Pozycję mocowania prowadnika cofnąć o grubość ramy +2.5 mm

Minimalna szczelina F dla frontów z ramką aluminiową (R = 1 mm) przy ustawieniu fabrycznym

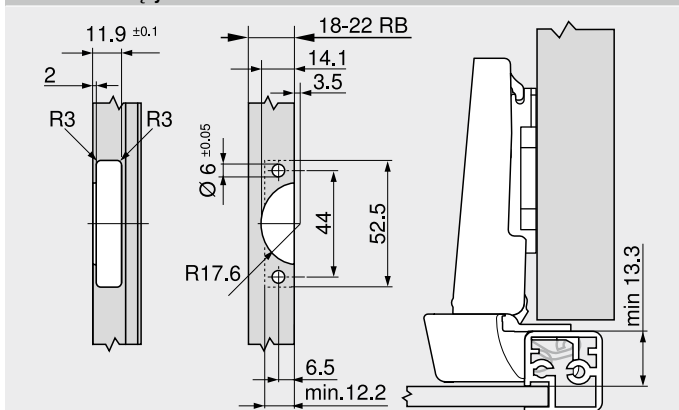
Szerokość ramy RB (mm)	Grubość ramy RS (mm)											
	18	19	20	21	22	24	25	26	27	28	30	32
18	0.2	0.3	0.4	0.6	0.7	1.2	Δ	Δ	Δ	Δ	Δ	Δ
19	0.2	0.3	0.4	0.6	0.7	1.2	Δ	Δ	Δ	Δ	Δ	Δ
20	0.2	0.3	0.4	0.5	0.7	1.1	Δ	Δ	Δ	Δ	Δ	Δ
21	0.2	0.3	0.4	0.5	0.7	1.0	Δ	Δ	Δ	Δ	Δ	Δ
22	0.2	0.3	0.4	0.5	0.7	1.1	Δ	Δ	Δ	Δ	Δ	Δ
Dodatkowo przy regulacji bocznej +2 mm												
	+0.1	+0.2	+0.3	+0.3	+0.3	+0.4						

Δ Zaleca się próbę montażu

Regulacja



Montaż na wkręty



RB Szerokość ramy

Strony ze wskazówkami

Przeгляд – CLIP top BLUMOTION | CLIP top – zawiasy
Prowadniki
Akcesoria – zaślepka na ramię zawiasu
Akcesoria – ogólne
Przeгляд – pomoce montażowe

75

156

164

166

561

Inne informacje techniczne
Montaż, demontaż i regulacja

Adres URL

www.blum.com/a210

662





- ▶ CLIP top BLUMOTION | CLIP top – zawiasy
- ▶▶ Drzwi z ramką aluminiową

Zawias 95° do ramek aluminiowych

Kod internetowy

DQDMBY

CLIP top do 973A



- zawias do **drzwi z wąską ramką aluminiową**
- **CLIP top** przystosowany do 973A
- **CLIP top** z systemem samodomykania (sprężyna) lub bez
- kąt otwarcia 95°
- regulacja frontu w trzech wymiarach
- wygodna regulacja głębokości dzięki przekładni ślimakowej
- montaż i demontaż drzwi bez użycia narzędzi
- wkręty mocujące w komplecie

CLIP top



Informacje o zamawianiu

Drzwi nakładane

Puszka		Wkręty		Nr art.
Zawias	Sprężyna	Kolor		
CLIP top do 973A	●	NI		71T950AB
CLIP top	●	NI ONS		71T950A
CLIP top	○	NI		70T950A.TL
● Ze sprężyną		NI	Niklowany	
○ Bez sprężyny		ONS	Czarny onyks	

Drzwi bliźniacze

Puszka		Wkręty		Nr art.
Zawias	Sprężyna	Kolor		
CLIP top do 973A	●	NI		71T960AB
CLIP top	●	NI		71T960A
● Ze sprężyną		NI	Niklowany	

Drzwi wpuszczane

Puszka		Wkręty		Nr art.
Zawias	Sprężyna	Kolor		
CLIP top	●	NI		71T970A
● Ze sprężyną		NI	Niklowany	

Akcesoria

BLUMOTION 973A		Nr art.
Rozwiązanie		
Nakładany		973A0500.01

Akcesoria

BLUMOTION 973A		Nr art.
Rozwiązanie		
Nakładany		973A0600

Akcesoria

Zaślepka na ramię zawiasu		Nr art.
Nadruk tłoczenie	Logo Kolor	
Bez nadruku	– NI ONS	70.1663
Tłoczona	Blum NI	70.1663.BP

Zaślepka na ramię zawiasu		Nr art.
Nadruk tłoczenie	Logo Kolor	
Bez nadruku	– NI ONS	70.1553
Tłoczona	Blum NI	70.1553.BP

Akcesoria – ogólne

TIP-ON do drzwi		Nr art.
Rozwiązanie	Sprężyna	
Wersja krótka	○	956.1004
Wersja długa	○	956A1004
Wersja długa	●	956A1006
● Ze sprężyną	○ Bez sprężyny	

Zawias 95° do ramek aluminiowych

Kod internetowy

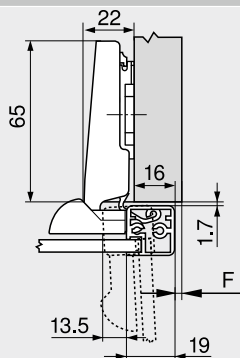
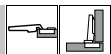
DQDMBY

Planowanie

Wymiary zawiasu i szczelin przy ustawieniu fabrycznym (prowadnik o dystansie 0 mm)

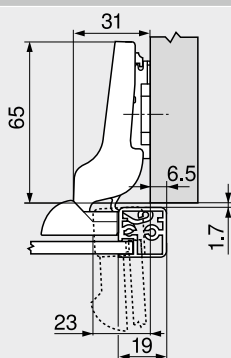
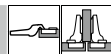
Uskok drzwi przy pełnym kącie otwarcia

Drzwi nakładane

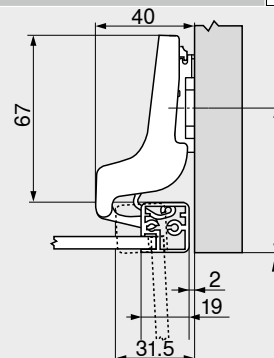
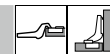


F Szczelina

Drzwi bliźniacze



Drzwi wpuszczane



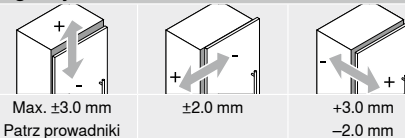
Pozycję mocowania prowadnika cofnąć o grubość ramy +1.7 mm

Minimalna szczelina F dla frontów z ramką aluminiową (R = 1 mm) przy ustawieniu fabrycznym

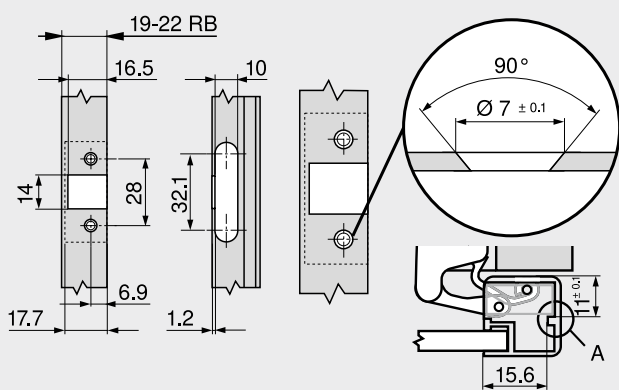
Szerokość ramy RB (mm)	Grubość ramy RS (mm)											
	18	19	20	21	22	24	25	26	27	28	30	32
19	0.2	0.3	0.4	0.6	0.7	1.2	Δ	Δ	Δ	Δ	Δ	Δ
20	0.2	0.3	0.4	0.5	0.7	1.1	Δ	Δ	Δ	Δ	Δ	Δ
21	0.2	0.3	0.4	0.5	0.7	1.0	Δ	Δ	Δ	Δ	Δ	Δ
22	0.2	0.3	0.4	0.5	0.7	1.1	Δ	Δ	Δ	Δ	Δ	Δ
Dodatkowo przy regulacji bocznej +2 mm												
	+0.1	+0.2	+0.3	+0.3	+0.3	+0.4						

Δ Zaleca się próbę montażu

Regulacja



Montaż na wkręty



RB Szerokość ramy

A Puszka zawiasu powinna mieć oparcie we wnętrzu ramki

Strony ze wskazówkami

Przeгляд – CLIP top BLUMOTION CLIP top – zawiasy	75
Prowadniki	156
Akcesoria – zaśleпка na ramię zawiasu	164
Akcesoria – ogólne	166
Przeгляд – BLUMOTION do drzwi	171

Przeгляд – TIP-ON do drzwi	185
Przeгляд – pomoce montażowe	561
Inne informacje techniczne	662

Montaż, demontaż i regulacja

Adres URL
www.blum.com/a210

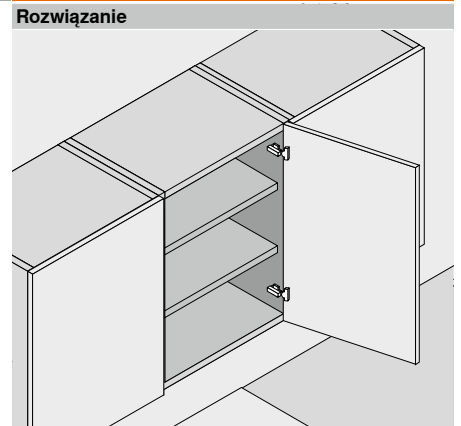


Zawias do cienkich frontów

Kod internetowy
DQGT1A



- cienie fronty 8–14 mm
- system mocowania **EXPANDO T** do różnych materiałów frontów
- **CLIP top BLUMOTION** ze zintegrowanym **BLUMOTION** (z opcją dezaktywacji)
- **CLIP top** z systemem samodomykania (sprężyna) lub bez
- zawias z zerowym uskokiem (do szaf z szufladami wewnętrznymi lub tackowymi)
- kąt otwarcia 110°
- regulacja frontu w trzech wymiarach
- montaż i demontaż drzwi bez użycia narzędzi



Informacje o zamawianiu

Puszka				<input type="checkbox"/> EXPANDO T	
Zawias	Sprężyna	Kolor	Nr art.		
CLIP top BLUMOTION	●	NI ONS	71B453T		
CLIP top	●	NI	71T453T		
CLIP top	○	NI	70T453T.TL		
● Ze sprężyną		NI	Niklowany		
○ Bez sprężyny		ONS	Czarny onyks		

Akcesoria

Zaślepka na ramię zawiasu			
Nadruk tłoczenie	Logo	Kolor	Nr art.
Bez nadruku	–	NI ONS	70.4503
Tłoczona	Blum	NI	70.4503.BP

Różne nałożenie osiąga się poprzez odpowiednie pozycje mocowania

Obszar zastosowania EXPANDO T

EXPANDO T jest przeznaczony w mocowania okuć Blum do cienkich frontach

Przy odpowiedniej stabilności i wytrzymałości można zastosować fronty o grubości od 8 mm

Obszar zastosowania i zalecenie montażowe

Materiały sprawdzone przez Blum	Wytrzymałość na rozciąganie poprzeczne (N/mm ²)	Minimalna siła dociągu (Nm)
Płyta wiórowa	> 0.40	1.5
MDF	> 0.60	1.5
HDF		2
XPL		2
Materiały mineralne		2
Kamień naturalny – Granit Nero Assoluto		3
Kamień sztuczny – kompozyt kwarcowy		3
Płyty ceramiczne		3

Wyłączenie odpowiedzialności

Firma Blum nie ponosi odpowiedzialności za zastosowanie EXPANDO T w połączeniu z niewymienionymi materiałami lub okuciami innych producentów

Montaż powinien być przeprowadzony przez doświadczonego stolarza

Wskazówka

W przypadku kombinacji zawiasów CLIP top BLUMOTION i CLIP top ze sprężyną na lekkich drzwiach o szerokości do ok. 300 mm, zaleca się przeprowadzenie próby montażu. Przy większych szerokościach frontu FB kombinacja nie jest zalecana.

Akcesoria – ogólne

Ogranicznik kąta otwarcia		
Kąt otwarcia	Kolor	Nr art.
85°	Ciemnoszary	70T4503
92°	R7037	70T4503.09
R7037 RAL 7037 ciemnoszary		

TIP-ON do drzwi			
Rozwiązanie	Zawias	Sprężyna	Nr art.
Wersja krótka	CLIP top	○	956.1004
Wersja długa	CLIP top	○	956A1004
Wersja długa	CLIP top	●	956A1006
●	Ze sprężyną	○	Bez sprężyny

Zaślepka puszkii zawiasu		
Zawias	Kolor	Nr art.
CLIP top BLUMOTION	NI ONS	70T4504
CLIP top	NI	70T4504
NI Niklowany	ONS Czarny onyks	

Zawias do cienkich frontów

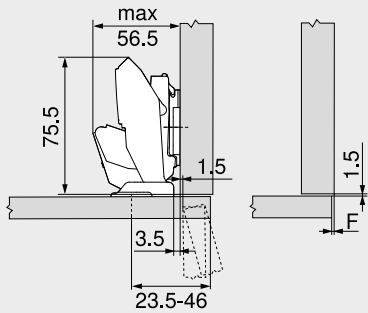
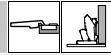
Kod internetowy
DQGT1A

Planowanie

Wymiary zawiasu i szczelin przy ustawieniu fabrycznym (prowadnik o dystansie 0 mm)

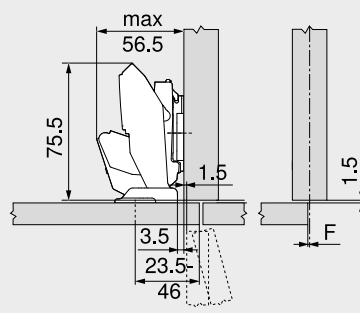
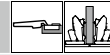
Uskok drzwi przy kącie otwarcia 90°

Drzwi nakładane



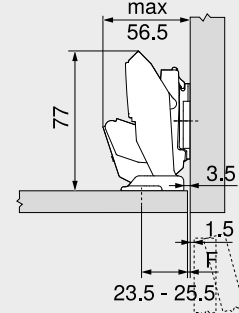
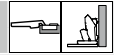
F Szczelina

Drzwi bliźniacze



F Szczelina

Drzwi wpuszczane



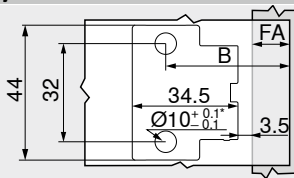
Pozycję mocowania prowadnika cofnąć o grubość frontu FD +1.5 mm
F Szczelina

Pozycja mocowania

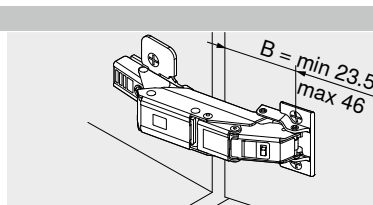
MD	Nałożenie frontu FA (mm)																		
	-3.5	-3	-2.5	-2	-1.5	-1	2.5	4	5.5	7	8.5	10	11.5	13	14.5	16	17.5	19	
0	23.5	24	24.5	25	25.5	26	29.5	31	32.5	34	35.5	37	38.5	40	41.5	43	44.5	46	
3	26.5	27	27.5	28	28.5	29	32.5	34	35.5	37	38.5	40	41.5	43	44.5	46			
6	29.5	30	30.5	31	31.5	32	35.5	37	38.5	40	41.5	43	44.5	46					
9	32.5	33	33.5	34	34.5	35	38.5	40	41.5	43	44.5	46							

MD Dystans prowadnika (mm)

Pozycja mocowania

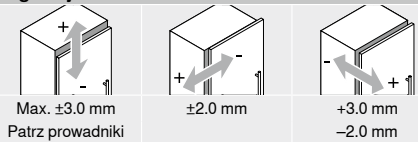


B Pozycja mocowania
B = FA + 27 mm
FA Nałożenie frontu
* Kamień i ceramika +0.2/-0.1 mm



B Pozycja mocowania

Regulacja

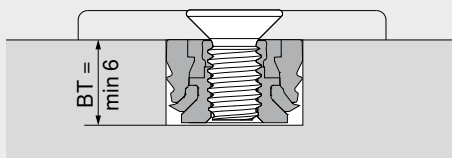


Max. ±3.0 mm
Patrz prowadniki

±2.0 mm

+3.0 mm
-2.0 mm

Głębokość wiercenia



BT Głębokość wiercenia

Dystans prowadnika MD – korpus po stronie zawiasu przy ścianie

SWD (mm)	Grubość frontu FD (mm)						
	8	9	10	11	12	13	14
15							
16							
17							
18							
19							
20							

SWD Grubość ścianek bocznych korpusu
 Możliwy dystans prowadnika MD 0 mm
 Wymagany dystans prowadnika MD 3 mm
 Wymagany dystans prowadnika MD 6 mm

Strony ze wskazówkami

Przeгляд – CLIP top BLUMOTION CLIP top – zawiasy	75	Przeгляд – TIP-ON do drzwi	185	Inne informacje techniczne	662
Prowadniki	156	Zalecenie montażowe i wyłączenie odpowiedzialności – EXPANDO T	555	Montaż, demontaż i regulacja	
Akcesoria – zaśleпка na ramię zawiasu	164	System mocowania do cienkich frontów – EXPANDO T	554	Adres URL	
Akcesoria – ogólne	166	Przeгляд – pomoce montażowe	561	www.blum.com/a210	



Zawias CRISTALLO

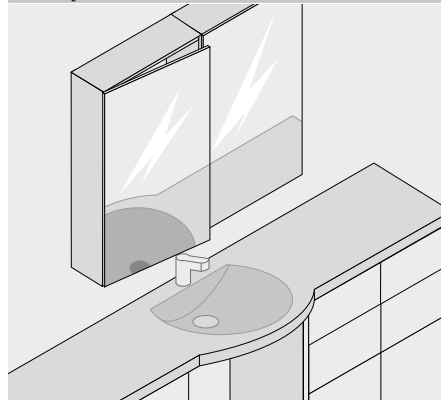
Kod internetowy

DQDN1A

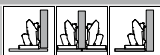


- zawias do drzwi ze szkła i lustrzanych
- płytka **montażowa klejona** do drzwi, nie trzeba nawiercać otworów w szkłe
- montaż zawiasu do płytki montażowej bez użycia narzędzi
- **CLIP top BLUMOTION** ze zintegrowanym **BLUMOTION** (z opcją dezaktywacji)
- **CLIP top** z systemem samodomykania (sprężyna) lub bez
- zawias z zerowym uskokiem (do szaf z szufladami wewnętrznymi lub tackowymi)
- kąt otwarcia 110°
- regulacja frontu w trzech wymiarach
- wygodna regulacja głębokości dzięki przekładni ślimakowej
- montaż i demontaż drzwi bez użycia narzędzi

Rozwiązanie



Informacje o zamawianiu



Puszka		<input type="checkbox"/> CRISTALLO 110°	
Zawias	Sprężyna	Kolor	Nr art.
CLIP top BLUMOTION	●	NI ONS	71B4500C
CLIP top	●	NI	71T4500C
CLIP top	○	NI	70T4500CTL
● Ze sprężyną		NI	Niklowany
○ Bez sprężyny		ONS	Czarny onyks

Różne nałożenie osiąga się poprzez odpowiednie pozycje klejenia

Wyłączenie odpowiedzialności

Przy fachowo przeprowadzonym montażu, na przeznaczonych do tego frontach szklanych i lustrzanych, okucia Blum spełniają wymagania dotyczące wytrzymałości połączenia

Zostało to kontrolowane za pomocą wewnętrznych testów i zewnętrznych kontroli

Prosimy o zrozumienie, że Blum nie może ponosić odpowiedzialności za zastosowany klej i wybraną technologię klejenia, a także za rezultaty przeprowadzonej operacji

Zaleca się pozostawienie klejenia doświadczonemu szklarzowi

Płytki montażowe CRISTALLO		
Wersja klejona		
Materiał frontu	Kolor	Nr art.
Szkoło lustro	Niklowany matowy	70T4568C
Lustro	Specjalnie niklowany	70T4568C

Akcesoria			
Zaślepka na ramię zawiasu			
Nadruk tłoczenie	Logo	Kolor	Nr art.
Bez nadruku	–	NI ONS	70.4503
Tłoczona	Blum	NI	70.4503.BP

Wskazówka

W przypadku kombinacji zawiasów CLIP top BLUMOTION i CLIP top ze sprężyną na lekkich drzwiach o szerokości do ok. 300 mm, zaleca się przeprowadzenie próby montażu. Przy większych szerokościach frontu FB kombinacja nie jest zalecana.

Akcesoria – ogólne

Ogranicznik kąta otwarcia		
Kąt otwarcia	Kolor	Nr art.
85°	Ciemnoszary	70T4503
92°	R7037	70T4503.09
R7037 RAL 7037 ciemnoszary		

TIP-ON do drzwi		
Rozwiązanie	Sprężyna	Nr art.
Wersja krótka	○	956.1004
Wersja długa	○	956A1004
Wersja długa	●	956A1006
● Ze sprężyną	○ Bez sprężyny	

Zawias CRISTALLO

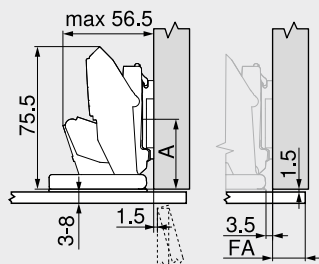
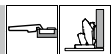
Kod internetowy
DQDN1A

Planowanie

Wymiary zawiasu i szczeliny przy ustawieniu fabrycznym (prowadnik o dystansie 0 mm)

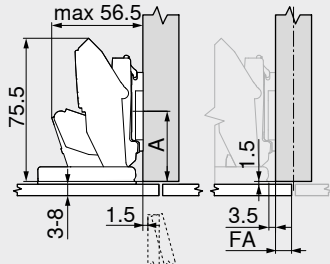
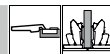
Uskok drzwi przy pełnym kącie otwarcia

Drzwi nakładane



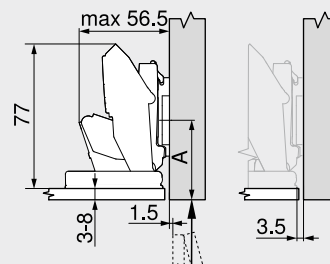
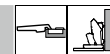
A Odległość od krawędzi korpusu do środka otworu pod prowadnik
20 mm z prowadnikiem A20
37 mm z prowadnikiem A37
FA Nałożenie frontu

Drzwi bliźniacze



A Odległość od krawędzi korpusu do środka otworu pod prowadnik
20 mm z prowadnikiem A20
37 mm z prowadnikiem A37
FA Nałożenie frontu

Drzwi wpuszczane



A Odległość od krawędzi korpusu do środka otworu pod prowadnik
21.5 mm + grubość drzwi FD z prowadnikiem A20
38.5 mm + grubość drzwi FD z prowadnikiem A37

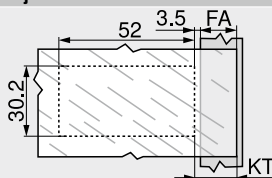
Wymiar klejenia

MD	Nałożenie frontu FA (mm)																		
	-3.5	-3	-2.5	-2	-1.5	-1	2.5	4	5.5	7	8.5	10	11.5	13	14.5	16	17.5	19	
0	0	0.5	1	1.5	2	2.5	6	7.5	9	10.5	12	13.5	15	16.5	18	19.5	21	22.5	
3	3	3.5	4	4.5	5	5.5	9	10.5	12	13.5	15	16.5	18	19.5	21	22.5			
6	6	6.5	7	7.5	8	8.5	12	13.5	15	16.5	18	19.5	21	22.5					
9	9	9.5	10	10.5	11	11.5	15	16.5	18	19.5	21	22.5							

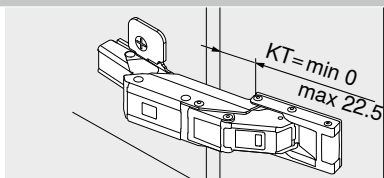
MD Dystans prowadnika (mm)

Aby uniknąć niebezpieczeństwa pęknięcia drzwi szklanych czy lustrzanych należy dobrać odpowiednio duże szczeliny (min 2 mm)

Wymiar klejenia

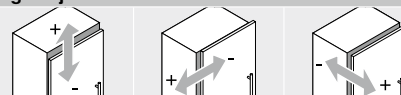


FA Nałożenie frontu
KT Wymiar klejenia płytki montażowej
KT = FA + 3.5 mm + MD
MD Dystans prowadnika



KT Wymiar klejenia płytki montażowej

Regulacja



Max. ±3.0 mm
Patrz prowadniki

±2.0 mm

+3.0 mm
-2.0 mm

Wskazówka

W sprawie wyboru kleju i technologii mocowania prowadnika | płytki montażowej na szkło lub lustro należy się zwrócić do dostawcy frontów.

Strony ze wskazówkami

Przegląd – CLIP top BLUMOTION CLIP top – zawiasy	75
Prowadniki	156
Akcesoria – zaślepka na ramię zawiasu	164
Akcesoria – ogólne	166
Przegląd – BLUMOTION do drzwi	171

Przegląd – TIP-ON do drzwi	185
Przegląd – pomoce montażowe	561
Inne informacje techniczne	662

Montaż, demontaż i regulacja

Adres URL
www.blum.com/a210



Zawias CRISTALLO – witryny ze szkła

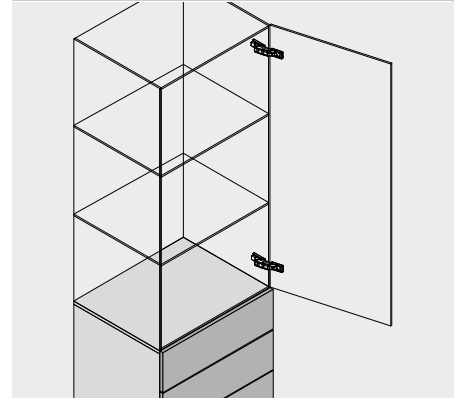
Kod internetowy

DQDNQM



- zawias do **witryn ze szkła**
- mocowanie prowadnika | płytki montażowej przez przyklejenie, brak konieczności wiercenia w szkłe
- **CLIP top BLUMOTION** ze zintegrowanym **BLUMOTION** (z opcją dezaktywacji)
- **CLIP top** z systemem samodomykania (sprężyna) lub bez
- kąt otwarcia 110°
- regulacja frontu w trzech wymiarach
- wygodna regulacja głębokości dzięki przekładni ślimakowej
- montaż i demontaż drzwi bez użycia narzędzi

Rozwiązanie



Informacje o zamawianiu

Drzwi nakładane | Drzwi wpuszczane



Puszka		<input type="checkbox"/> CRISTALLO 110°		
Zawias	Sprężyna	Kolor		Nr art.
CLIP top BLUMOTION	●	NI		71B4500C
CLIP top	●	NI		71T4500C
CLIP top	○	NI		70T4500CTL
● Ze sprężyną		NI	Niklowany	
○ Bez sprężyny				

Wyłączenie odpowiedzialności

Przy fachowo przeprowadzonym montażu, na przeznaczonych do tego frontach szklanych i lustrzanych, okucia Blum spełniają wymagania dotyczące wytrzymałości połączenia

Zostało to skontrolowane za pomocą wewnętrznych testów i zewnętrznych kontroli

Prosimy o zrozumienie, że Blum nie może ponosić odpowiedzialności za zastosowany klej i wybraną technologię klejenia, a także za rezultaty przeprowadzonej operacji

Zaleca się pozostawienie klejenia doświadczonemu szklarzowi

Płytki montażowe CRISTALLO		
Wersja klejona		
Materiał frontu	Kolor	Nr art.
Szkło lustro	Niklowany matowy	70T4568C
Lustro	Specjalnie niklowany	70T4568C

Prowadniki do zawiasów CRISTALLO		
Wersja klejona		
Materiał frontu	Kolor	Nr art.
Szkło lustro	Niklowany matowy	175M4C20N

Akcesoria			
Zaślepki na ramię zawiasu			
Nadruk tłoczenie	Logo	Kolor	Nr art.
Bez nadruku	–	NI	70.4503
Tłoczona	Blum	NI	70.4503.BP

Wskazówka

W przypadku kombinacji zawiasów CLIP top BLUMOTION i CLIP top ze sprężyną na lekkich drzwiach o szerokości do ok. 300 mm, zaleca się przeprowadzenie próby montażu. Przy większych szerokościach frontu FB kombinacja nie jest zalecana.

Akcesoria – ogólne

Ograniczniki kąta otwarcia		
Kąt otwarcia	Kolor	Nr art.
85°	Ciemnoszary	70T4503
92°	R7037	70T4503.09
R7037	RAL 7037 ciemnoszary	

Zawias CRISTALLO – witryny ze szkła

Kod internetowy

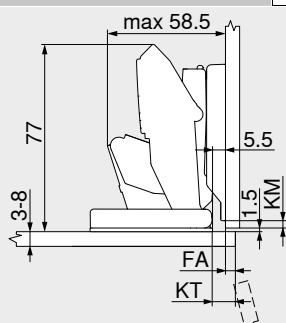
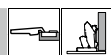
DQDNQM

Planowanie

Wymiary zawiasu i szczeliny przy ustawieniu fabrycznym (prowadnik o dystansie 0 mm)

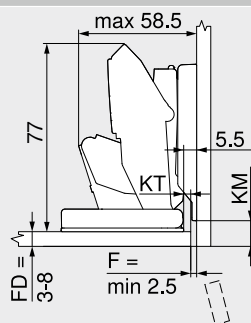
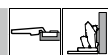
Uskok drzwi przy pełnym kącie otwarcia

Drzwi nakładane



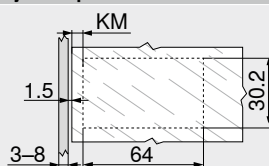
FA Nałożenie frontu
KM Wymiar klejenia prowadnika
KT Wymiar klejenia płytki montażowej

Drzwi wpuszczane

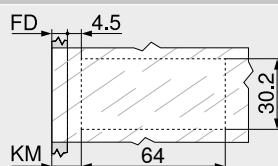


FD Grubość frontu
F Szczelina
KM Wymiar klejenia prowadnika
KT Wymiar klejenia płytki montażowej

Wymiar klejenia – prowadniki

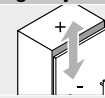


KM Wymiar klejenia prowadnika
KM = 3 mm

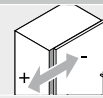


FD Grubość frontu
KM Wymiar klejenia prowadnika
KM = FD + 4.5 mm

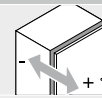
Regulacja



Max. ±2.0 mm

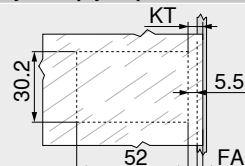


±2.0 mm

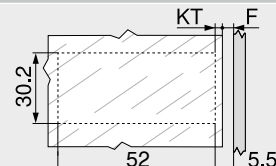


+3.0 mm
-2.0 mm

Wymiar klejenia – płytek puszki



FA Nałożenie frontu
KT Wymiar klejenia płytki montażowej
KT = FA + 5.5 mm



F Szczelina
KT Wymiar klejenia płytki montażowej
KT = 5.5 mm – F

Wskazówka

W sprawie wyboru kleju i technologii mocowania prowadnika | płytki montażowej na szkłe lub lustrze należy się zwrócić do dostawcy frontów.

Strony ze wskazówkami

Przegląd – CLIP top BLUMOTION CLIP top – zawiasy	75
Prowadniki	156
Akcesoria – zaślepka na ramię zawiasu	164
Akcesoria – ogólne	166
Przegląd – BLUMOTION do drzwi	171

Przegląd – pomoce montażowe	561
Inne informacje techniczne	662

Montaż, demontaż i regulacja

Adres URL
www.blum.com/a210

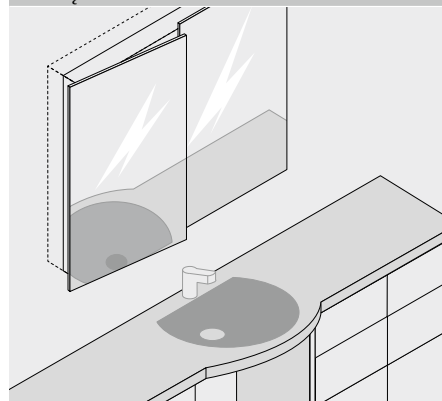


Szafka łazienkowa z wystającym naokoło korpusu frontem ze szkła



- mocowanie prowadnika przez przyklejenie do frontu
- wiercenie pod puszkę w korpusie
- **CLIP top BLUMOTION** ze zintegrowanym **BLUMOTION** (z opcją dezaktywacji)
- **CLIP top** bez systemu samodomykania (sprężyna)
- kąt otwarcia 95°
- regulacja frontu w trzech wymiarach
- wygodna regulacja głębokości dzięki przekładni ślimakowej
- montaż i demontaż drzwi bez użycia narzędzi
- przy **INSERTA** montaż puszek bez użycia narzędzi

Rozwiązanie



Informacje o zamawianiu

Zawias wpuszczany

Puszka		INSERTA		Nr art.
Zawias	Sprężyna	Kolor		
CLIP top BLUMOTION	●	NI		71B9790
● Ze sprężyną		NI	Niklowany	
○ Bez sprężyny				

Puszka		Wkręty		Nr art.
Zawias	Sprężyna	Kolor		
CLIP top BLUMOTION	●	NI		71B9750
CLIP top	○	NI		70T9750.TL

Prowadnik do zawiasów CRISTALLO		
Wersja klejona		
Materiał frontu	Kolor	Nr art.
Szkle lustro	Niklowany matowy	175M4C20N

Akcesoria			
Zaślepka na ramię zawiasu			
Nadruk tłoczenie	Logo	Kolor	Nr art.
Bez nadruku	–	NI	70.1663
Tłoczona	Blum	NI	70.1663.BP

Wskazówka

Ze względu na niskie wartości obciążenia zalecany tylko do szafek górnych.

Wyłączenie odpowiedzialności

Przy fachowo przeprowadzonym montażu, na przeznaczonych do tego frontach szklanych i lustrzanych, okucia Blum spełniają wymagania dotyczące wytrzymałości połączenia

Zostało to skontrolowane za pomocą wewnętrznych testów i zewnętrznych kontroli

Prosimy o zrozumienie, że Blum nie może ponosić odpowiedzialności za zastosowany klej i wybraną technologię klejenia, a także za rezultaty przeprowadzonej operacji

Zaleca się pozostawienie klejenia doświadczonemu szklarzowi

Akcesoria – ogólne

TIP-ON do drzwi		
Rozwiązanie	Sprężyna	Nr art.
Wersja krótka	○	956.1004
Wersja długa	○	956A1004
Wersja długa	●	956A1006
● Ze sprężyną	○ Bez sprężyny	

Zaślepka puszek zawiasu		
Zawias	Kolor	Nr art.
CLIP top BLUMOTION	NI	70T3504
CLIP top	NI	70T1504
NI Niklowany		

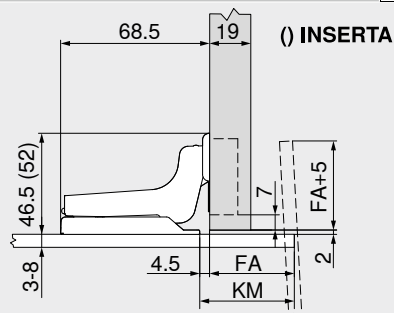
Wkręt do płyty wiórowej		
Ø (mm)	Długość (mm)	Nr art.
3.5	15	609.1500
3.5	17	609.1700

Szafka łazienkowa z wystającym naokoło korpusu frontem ze szkła

Planowanie

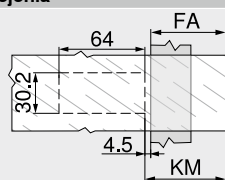
Wymiary zawiasu i szczelin przy ustawieniu fabrycznym (prowadnik o dystansie 0 mm)

Zawias wpuszczany



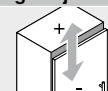
FA Nalożenie frontu
KM Wymiar klejenia prowadnika

Wymiar klejenia

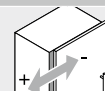


FA Nalożenie frontu
FA = max. 70 mm
KM Wymiar klejenia prowadnika
KM = FA + 4.5 mm

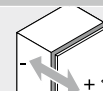
Regulacja



Max. ± 2.0 mm



+2.0 mm
-3.0 mm



± 2.0 mm

Wskazówka

W sprawie wyboru kleju i technologii mocowania prowadnika | płytki montażowej na szkło lub lustrze należy się zwrócić do dostawcy frontów.

Strony ze wskazówkami

Przegląd – CLIP top BLUMOTION CLIP top – zawiasy	75
Prowadniki	156
Akcesoria – zaśleпка na ramię zawiasu	164
Akcesoria – ogólne	166
Przegląd – TIP-ON do drzwi	185

Przegląd – pomoce montażowe	561
Inne informacje techniczne	662

Montaż, demontaż i regulacja

Adres URL
www.blum.com/a210



Zawias do drzwi szklanych

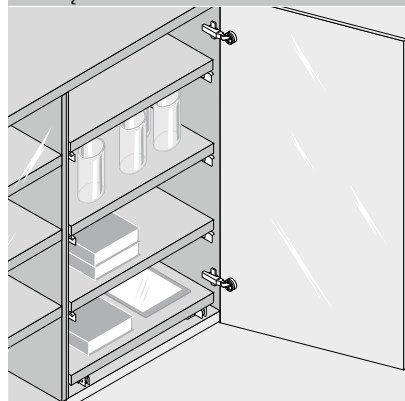


- zawias do drzwi szklanych
- do szkła o grubości FD 4.5–7 mm
- CLIP top z systemem samodomykania (sprężyna)
- kąt otwarcia 94°
- regulacja frontu w trzech wymiarach
- wygodna regulacja głębokości dzięki przekładni ślimakowej
- montaż i demontaż drzwi bez użycia narzędzi
- wkręty do mocowania puszek w komplecie

Kod internetowy

DQDP5A

Rozwiązanie



Informacje o zamawianiu

Drzwi nakładane

Puszka		Wkręty		Nr art.
Zawias	Sprężyna	Kolor		
CLIP top	●	NI		75T4100
● Ze sprężyną		NI	Niklowany	

Zaślepka puszek zawiasu		Nr art.
Kolor		
S G CR NI-M		84.4120
S Czarny	G Złożony	
CR Chromowany	NI-M Niklow. mat	

Zaślepka puszek zawiasu		Nr art.
Kolor		
S G CR NI-M		84.4140
S Czarny	G Złożony	
CR Chromowany	NI-M Niklow. mat	

Akcesoria

BLUMOTION 971A		Nr art.
Rozwiązanie		
W adapterze do drzwi nakładanych		971Axxxx

Zaślepka na ramię zawiasu		Nr art.
Nadruk tłoczenie	Logo Kolor	
Bez nadruku	– NI	70.1553
Tłoczona	Blum NI	70.1553.BP

Drzwi bliźniacze

Puszka		Wkręty		Nr art.
Zawias	Sprężyna	Kolor		
CLIP top	●	NI		75T4200
● Ze sprężyną		NI	Niklowany	

Zaślepka puszek zawiasu		Nr art.
Kolor		
S G CR NI-M		84.4120
S Czarny	G Złożony	
CR Chromowany	NI-M Niklow. mat	

Zaślepka puszek zawiasu		Nr art.
Kolor		
S G CR NI-M		84.4140
S Czarny	G Złożony	
CR Chromowany	NI-M Niklow. mat	

Akcesoria

BLUMOTION 970A		Nr art.
Rozwiązanie		
Wpuszczany		970A1002

Zaślepka na ramię zawiasu		Nr art.
Nadruk tłoczenie	Logo Kolor	
Bez nadruku	– NI	70.1553
Tłoczona	Blum NI	70.1553.BP

Drzwi wpuszczane

Puszka		Wkręty		Nr art.
Zawias	Sprężyna	Kolor		
CLIP top	●	NI		75T4300
● Ze sprężyną		NI	Niklowany	

Zaślepka puszek zawiasu		Nr art.
Kolor		
S G CR NI-M		84.4120
S Czarny	G Złożony	
CR Chromowany	NI-M Niklow. mat	

Zaślepka puszek zawiasu		Nr art.
Kolor		
S G CR NI-M		84.4140
S Czarny	G Złożony	
CR Chromowany	NI-M Niklow. mat	

Akcesoria

BLUMOTION 970A		Nr art.
Rozwiązanie		
Wpuszczany		970A1002

Zaślepka na ramię zawiasu		Nr art.
Nadruk tłoczenie	Logo Kolor	
Bez nadruku	– NI	70.1553
Tłoczona	Blum NI	70.1553.BP

Akcesoria – ogólne

TIP-ON do drzwi		Nr art.
Rozwiązanie	Sprężyna	
Wersja długa	●	956A1006
● Ze sprężyną		

Zawias do drzwi szklanych

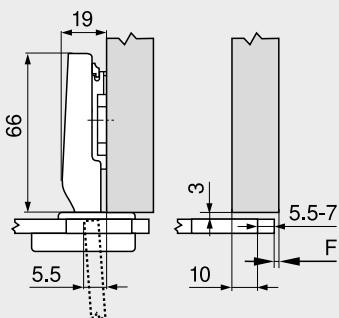
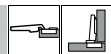
Kod internetowy
DQDP5A

Planowanie

Wymiary zawiasu i szczelin przy ustawieniu fabrycznym (prowadnik o dystansie 0 mm)

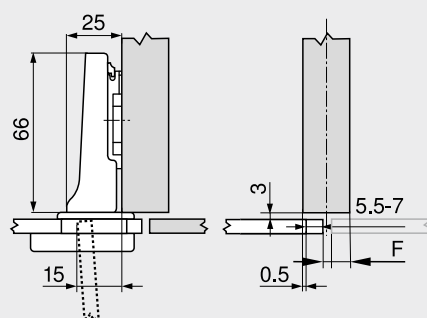
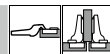
Uskok drzwi przy pełnym kącie otwarcia

Drzwi nakładane



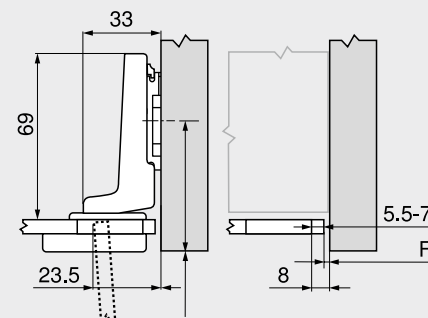
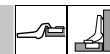
F Szczelina

Drzwi bliźniacze



F Szczelina

Drzwi wpuszczane



F Szczelina
Pozycję mocowania prowadnika cofnąć o grubość frontu FD i wysokość zaślepki puszkki zawiasu +3 mm

Odległość puszkki TB

MD	Nalożenie frontu FA (mm)																
	7	8	9	10	11	12	13	14	15	16	17						
0																6	7
3							6	7									
6				6	7												
9	6	7															

MD Dystans prowadnika (mm)

MD	Nalożenie frontu FA (mm)												
	-2.5	-1.5	-0.5	0.5	1.5	2.5	3.5	4.5	5.5	6.5	7.5		
0												6	7
3							6	7					
6				6	7								
9	6	7											

MD Dystans prowadnika (mm)

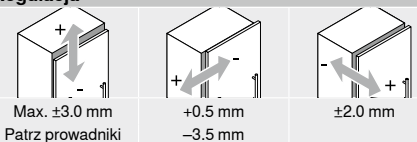
MD	Nalożenie frontu FA (mm)				
	-2.5	-2	-1.5	-1	
0					
3		5.5	6	6.5	7
6					
9					

MD Dystans prowadnika (mm)

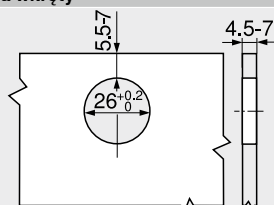
Minimalna szczelina F dla frontów ze szfowanymi krawędziami (R = 1 mm) przy ustawieniu fabrycznym

Przy grubości frontu FD między 4.5 a 7 mm szczelina F nie jest wymagana

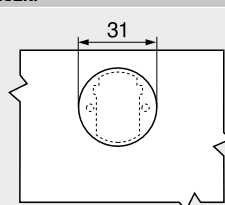
Regulacja



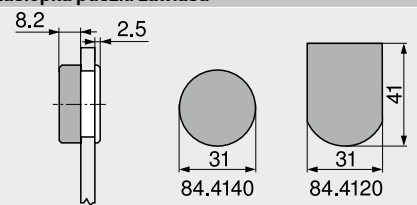
Montaż na wkręty



Wymiary puszkki



Zaślepka puszkki zawiasu



Strony ze wskazówkami

Przeгляд – CLIP top BLUMOTION CLIP top – zawiasy	75
Prowadniki	156
Akcesoria – zaślepka na ramię zawiasu	164
Akcesoria – ogólne	166
Przeгляд – BLUMOTION do drzwi	171

Przeгляд – pomoce montażowe	561
Inne informacje techniczne	662

Montaż, demontaż i regulacja

Adres URL
www.blum.com/a210



Zawias mini

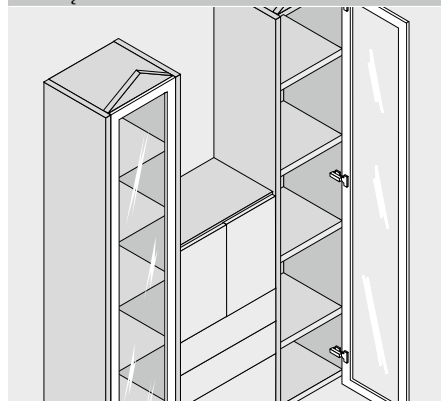


- zawias do **drzwi z wąską ramą**
- **CLIP top** z systemem samodomykania (sprężyna)
- kąt otwarcia 94°
- regulacja frontu w trzech wymiarach
- wygodna regulacja głębokości dzięki przekładni ślimakowej
- montaż i demontaż drzwi bez użycia narzędzi

Kod internetowy

DQDPUM

Rozwiązanie



Informacje o zamawianiu

Drzwi nakładane

Puszka		Wkręty		Nr art.
Zawias	Sprężyna	Kolor		
CLIP top	●	NI		71T0550
● Ze sprężyną		NI	Niklowany	

Akcesoria

<input type="checkbox"/>	BLUMOTION 971A
--------------------------	----------------

Rozwiązanie	Nr art.
W adapterze do drzwi nakładanych	971Axxxx

<input type="checkbox"/>	Zaślepka na ramię zawiasu
--------------------------	---------------------------

Nadruk tłoczenie	Logo	Kolor	Nr art.
Bez nadruku	–	NI	70.1553
Tłoczona	Blum	NI	70.1553.BP

Drzwi bliźniacze

Puszka		Wkręty		Nr art.
Zawias	Sprężyna	Kolor		
CLIP top	●	NI		71T0650
● Ze sprężyną		NI	Niklowany	

Akcesoria

<input type="checkbox"/>	BLUMOTION 970A
--------------------------	----------------

Rozwiązanie	Nr art.
Wpuszczany	970A1002

<input type="checkbox"/>	Zaślepka na ramię zawiasu
--------------------------	---------------------------

Nadruk tłoczenie	Logo	Kolor	Nr art.
Bez nadruku	–	NI	70.1553
Tłoczona	Blum	NI	70.1553.BP

Drzwi wpuszczane

Puszka		Wkręty		Nr art.
Zawias	Sprężyna	Kolor		
CLIP top	●	NI		71T0750
● Ze sprężyną		NI	Niklowany	

Akcesoria

<input type="checkbox"/>	BLUMOTION 970A
--------------------------	----------------

Rozwiązanie	Nr art.
Wpuszczany	970A1002

<input type="checkbox"/>	Zaślepka na ramię zawiasu
--------------------------	---------------------------

Nadruk tłoczenie	Logo	Kolor	Nr art.
Bez nadruku	–	NI	70.1553
Tłoczona	Blum	NI	70.1553.BP

Akcesoria – ogólne

<input type="checkbox"/>	TIP-ON do drzwi	
Rozwiązanie	Sprężyna	Nr art.
Wersja długa	●	956A1006
● Ze sprężyną		

<input type="checkbox"/>	Wkręt do płyty wiórowej	
Ø (mm)	Długość (mm)	Nr art.
3.5	15	609.1500
3.5	17	609.1700

Zawias mini

Kod internetowy

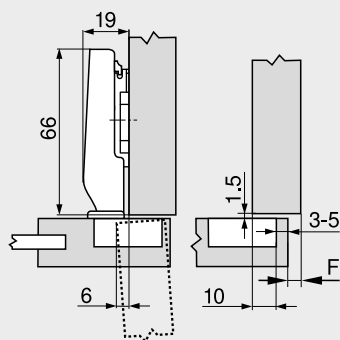
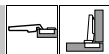
DQDPUM

Planowanie

Wymiary zawiasu i szczelin przy ustawieniu fabrycznym (prowadnik o dystansie 0 mm)

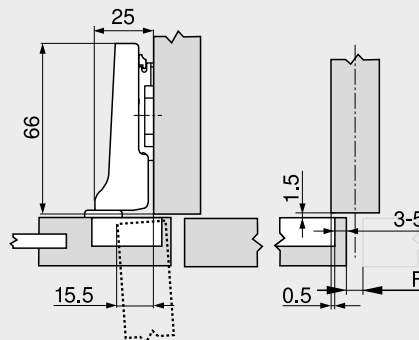
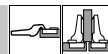
Uskok drzwi przy pełnym kącie otwarcia

Drzwi nakładane



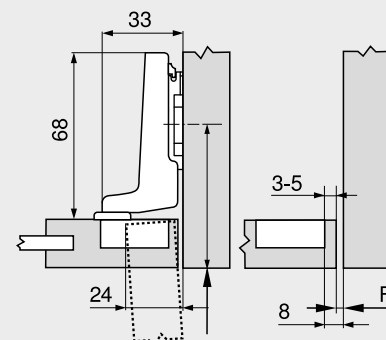
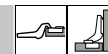
F Szczelina

Drzwi bliźniacze



F Szczelina

Drzwi wpuszczane



F Szczelina
Pozycję mocowania prowadnika cofnąć o grubość frontu FD +1.5 mm

Odległość puszek TB

MD	Nałożenie frontu FA (mm)															
	4	5	6	7	8	9	10	11	12	13	14	15	16			
0														3	4	5
3								3	4	5						
6				3	4	5										
9	3	4	5													
MD	Dystans prowadnika (mm)															

MD	Nałożenie frontu FA (mm)															
	-5.5	-4.5	-3.5	-2.5	-1.5	-0.5	0.5	1.5	2.5	3.5	4.5	5.5	6.5			
0														3	4	5
3									3	4	5					
6										3	4	5				
9	3	4	5													
MD	Dystans prowadnika (mm)															

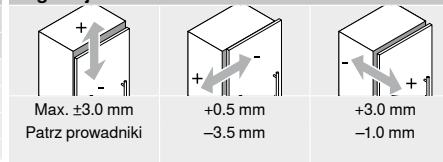
MD	Nałożenie frontu FA (mm)							
0								
3								
6								
9								
MD	Dystans prowadnika (mm)							

Minimalna szczelina F dla frontów ze szfowanymi krawędziami (R = 1 mm) przy ustawieniu fabrycznym

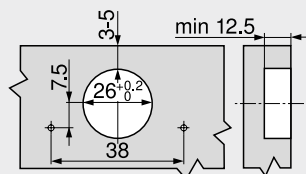
Odległość puszek TB (mm)	Grubość frontu FD (mm)											
	16	18	19	20	22	23	24	26	28	30	31	32
3	1.1	2.2	3.0	3.8	5.5	Δ	Δ	Δ	Δ	Δ	Δ	Δ
4	1.1	2.0	2.7	3.5	5.0	Δ	Δ	Δ	Δ	Δ	Δ	Δ
5	1.1	1.8	2.4	3.0	4.6	Δ	Δ	Δ	Δ	Δ	Δ	Δ

Δ Zaleca się próbę montażu

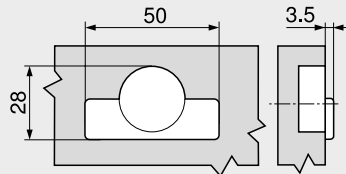
Regulacja



Montaż na wkręty



Wymiary puszek



Strony ze wskazówkami

Przegląd – CLIP top BLUMOTION CLIP top – zawiasy	75
Prowadniki	156
Akcesoria – zaślepka na ramię zawiasu	164
Akcesoria – ogólne	166
Przegląd – BLUMOTION do drzwi	171

Przegląd – pomoce montażowe	561
Inne informacje techniczne	662

Montaż, demontaż i regulacja

Adres URL
www.blum.com/a210



Szafka narożna – zawias do drzwi składanych

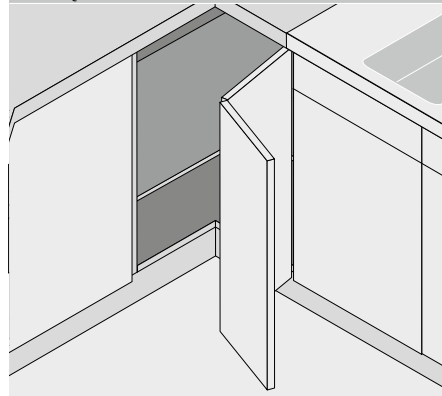
Kod internetowy

DQDQJY



- zawias do szafki narożnej z drzwiami składanymi
- do grubość frontu FD od 15–23 mm, ustawienie fabryczne 19 mm
- stosowany w kombinacji z zawiasem 155° lub 170°
- CLIP top z systemem samodomykania (sprężyna)
- kąt otwarcia 60°
- regulacja frontu w trzech wymiarach
- wygodna regulacja szczeliny i głębokości dzięki przekładni ślimakowej
- montaż i demontaż drzwi bez użycia narzędzi

Rozwiązanie



Informacje o zamawianiu

Podstawowe nałożenie

Puszka		Wkręty		
Zawias	Sprężyna	Kolor		Nr art.
CLIP top	●	NI		79T8500
● Ze sprężyną		NI	Niklowany	

Puszka		Do wprasowania		
Zawias	Sprężyna	Kolor		Nr art.
CLIP top	●	NI		79T8530

Akcesoria

Akcesoria		
	<input type="checkbox"/> BLUMOTION 970.	
Rozwiązanie		Nr art.
Wpuszczany		970.1002

Akcesoria		Zasłepka na ramię zawiasu		
Nadruk tłoczenie	Logo	Kolor		Nr art.
Bez nadruku	–	NI		70.1503
Tłoczona	Blum	NI		70.1503.BP

Dodatkowo wymagany

CLIP top 155°	86
CLIP top 170°	90

Akcesoria – ogólne

Akcesoria – ogólne		Wkręt do płyty wiórowej	
Ø (mm)	Długość (mm)		Nr art.
3.5	15		609.1500
3.5	17		609.1700

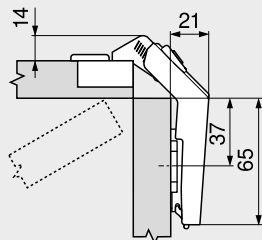
Akcesoria – ogólne		Matryca do wciskania	
Kolor	Materiał		Nr art.
Pomarańczowy	Tworzywo		MZM.0040

Szafka narożna – zawias do drzwi składanych

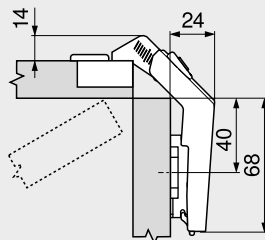
Kod internetowy
DQDQJY

Planowanie

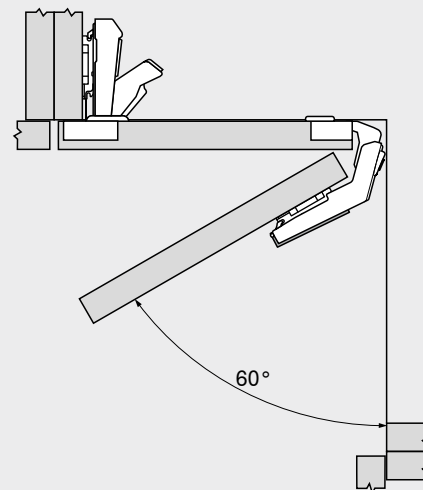
Wymiary zawiasu i szczelin przy ustawieniu fabrycznym



Sytuacja kątowa dla grubości frontu FD 19 mm przy zastosowaniu prowadnika podwyższonego o 0 mm

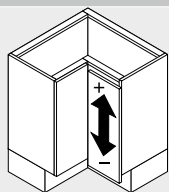


Sytuacja kątowa dla grubości frontu FD 19 mm przy zastosowaniu prowadnika podwyższonego o 3 mm

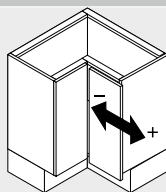


Puszka zawiasu do drzwi składanych jest zamontowana w tych samych drzwiach co puszka zawiasu 170° względnie 155°

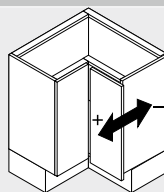
Regulacja



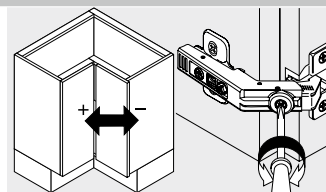
Regulacja wysokości
Max. ±3.0 mm
Patrz prowadniki



Regulacja boczna
+3.0 mm
-2.0 mm

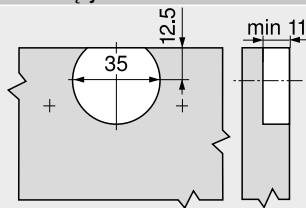


Regulacja głębokości
±2.0 mm

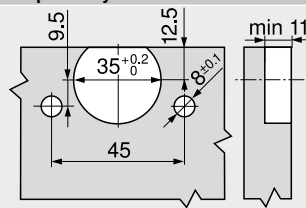


Regulacja szczeliny
+7.2 mm
-4.2 mm

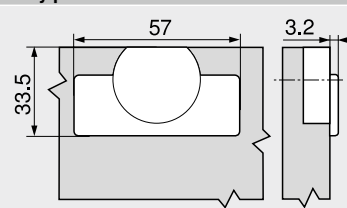
Montaż na wkręty



Montaż – wprasowywanie



Wymiary puszki



Strony ze wskazówkami

Przeгляд – CLIP top BLUMOTION CLIP top – zawiasy	75
Prowadniki	156
Akcesoria – zaślepka na ramię zawiasu	164
Akcesoria – ogólne	166
Przeгляд – BLUMOTION do drzwi	171

Przeгляд – pomoce montażowe	561
Inne informacje techniczne	662

Montaż, demontaż i regulacja

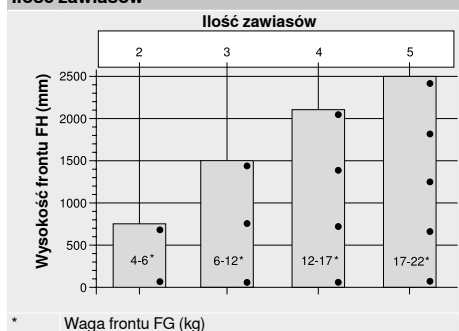
Adres URL
www.blum.com/a210



Kąt	Drzwi wpuszczane		Częściowo nakładany		Nakładany		Maksymalnie nakładane		Ucios	
►► Rozwiązanie kątowe – standardowe										
50°	N° 25	123	N° 54	123	N° 10	125	N° 45	127	N° 61	123
45°	N° 24	125	N° 53	123	N° 9	125	N° 44	127	N° 60	123
40°	N° 23	123	N° 108	126	N° 8	126	N° 43	126	N° 109	127
35°	N° 22	129	N° 52	129	N° 7	129	N° 42	130	N° 59	129
30°	N° 21	129	N° 51	129	N° 6	129	N° 41	130	N° 58	129
25°	N° 20	128	N° 50	128	N° 5	133	N° 40	130	N° 57	128
20°	N° 19	133	N° 49	133	N° 4	133	N° 39	135	N° 56	133
15°	N° 18	132	N° 48	132	N° 3	135	N° 38	135	N° 55	132
10°	N° 17	134	N° 47	134	N° 2	134	N° 37	135		
5°	N° 16	137	N° 46	137	N° 1	137	N° 36	137		
-5°	N° 15	137					N° 35	137		
-10°	N° 14	139					N° 34	139		
-15°	N° 13	138					N° 33	139		
-20°	N° 12	138					N° 32	138		
-25°	N° 11	140					N° 31	141		
-30°							N° 30	140		
-35°							N° 29	140		
-40°							N° 28	142		
-45°							N° 27	142		
-50°							N° 26	142		
►► Rozwiązanie kątowe, cienkie fronty										
15°	N° 117	145			N° 113	145				
10°	N° 116	145			N° 112	145				
5°	N° 115	144			N° 111	145				
-5°	N° 114	144			N° 110	144				
►► Rozwiązanie kątowe – drzwi ze szkła										
CRISTALLO-rozwiązania kątowe										
15°	N° 105	147			N° 102	147				
10°	N° 104	147			N° 101	147				
5°	N° 103	146			N° 100	147				
-5°	N° 106	146			N° 107	146				
Zawias kątowy do drzwi ze szkła										
50°	N° 76	149			N° 68	149				
45°	N° 75	148			N° 67	148				
40°	N° 74	148								
5°	N° 70	151			N° 63	151				
-5°	N° 69	151			N° 62	151				
►► Rozwiązanie kątowe – drzwi ramowe										
Zawias kątowy z puszką mini										
50°	N° 99	153	N° 91	153	N° 83	153				
45°	N° 98	152	N° 90	153	N° 82	153				
40°	N° 97	152	N° 89	152						
5°	N° 93	155	N° 85	155	N° 78	155				
-5°	N° 92	155	N° 84	155	N° 77	155				

Nazwa	Material	Regulacja	Wysokość (mm)						
▶▶ Prowadniki									
Prowadnik prosty z mimośrodem	20/32	Stal	Mimośród	±2.0	156		156	157	157
Prowadnik prosty z mimośrodem do drzwi bliźniaczych	20/32	Stal	Mimośród	±2.0				157	
Prowadnik krzyżakowy INSERTA	37/32	Stal	Mimośród	±2.0		158			
Prowadnik krzyżakowy z mimośrodem	37/32	Stal	Mimośród	±2.0	158		158		
Prowadnik krzyżakowy z mimośrodem do drzwi bliźniaczych	37/32	Stal	Mimośród	±2.0			158		
Prowadnik krzyżakowy	37/32	Cynk	Wkręty (2-częściowe)	±2.0	159			159	
Prowadnik krzyżakowy	37/32	Stal	Otwór podłużny	±2.0			159		
Prowadnik krzyżakowy	37/32	Stal	Otwór podłużny	±3.0	159			160	160
Prowadnik krzyżakowy do drzwi bliźniaczych	37/32	Stal	Otwór podłużny	±3.0				160	
Prowadnik krzyżakowy	28/32	Stal	Otwór podłużny	±3.0				160	
Prowadnik krzyżakowy	37/32	Cynk	Otwór podłużny	±3.0				161	
▶▶ Podkładki kątowe									
Podkładka kąтова +5°	37/32	Cynk			162				
Podkładka kąтова -5°	37/32	Cynk			162				

Ilość zawiasów



Liczba zawiasów zależy od ciężaru frontu FG i wysokości frontu FH

Stabilność zapewnia możliwie duża odległość między zawiasami

Dane dotyczące obciążenia i wysokości odnoszą się do szerokości frontu FB 600 mm

+45° I – zawias kątowy, częściowo nakładany



- do szafek narożnych z cofniętymi frontami
- CLIP top BLUMOTION ze zintegrowanym BLUMOTION (z opcją dezaktywacji)
- CLIP top bez systemu samodomykania (sprężyna)
- zawias kątowy +45° I
- kąt otwarcia 95°
- regulacja frontu w trzech wymiarach
- wygodna regulacja głębokości dzięki przekładni ślimakowej
- montaż i demontaż drzwi bez użycia narzędzi
- przy INSERTA montaż puszki bez użycia narzędzi

Kod internetowy

DQDR9A

Strony ze wskazówkami

WA	Kąt		
	40°	45°	50°
	N° 23	N° 24	N° 25
	123	125	123
	N° 108	N° 53	N° 54
	126	123	123
	N° 8	N° 9	N° 10
	126	125	125
	N° 43	N° 44	N° 45
	126	127	127
	N° 109	N° 60	N° 61
	127	123	123
Przeгляд – zawiasy kątowe			120
WA Rozwiązanie kątowe			

Informacje o zamawianiu

Puszka		INSERTA		Nr art.
Zawias	Sprężyna	Kolor		
CLIP top BLUMOTION	●	NI ONS		79B9698
●	Ze sprężyną	NI	Niklowany	
○	Bez sprężyny	ONS	Czarny onyks	

Puszka		Wkręty		Nr art.
Zawias	Sprężyna	Kolor		
CLIP top BLUMOTION	●	NI		79B9658
CLIP top	○	NI		78A9658.T

Akcesoria			
Zaślepka na ramię zawiasu			
Nadruk tłoczenie	Logo	Kolor	Nr art.
Bez nadruku	–	NI ONS	70.1553
Tłoczona	Blum	NI	70.1553.BP

Zaślepka puszkii zawiasu		
Zawias	Kolor	Nr art.
CLIP top BLUMOTION	NI ONS	70T3504
CLIP top	NI	70T1504

TIP-ON do drzwi		
Rozwiązanie	Sprężyna	Nr art.
Wersja krótka	○	956.1004
Wersja długa	○	956A1004
Wersja długa	●	956A1006

Wkręt do płyty wiórowej		
Ø (mm)	Długość (mm)	Nr art.
3,5	15	609.1500
3,5	17	609.1700

Wskazówka

Zawiasy CLIP top BLUMOTION i CLIP top nie mogą być zamontowane razem do jednego frontu.

Strony ze wskazówkami

Przeгляд – CLIP top BLUMOTION CLIP top – zawiasy	75	Przeгляд – TIP-ON do drzwi	185
Prowadniki	156	Przeгляд – pomoce montażowe	561
Akcesoria – zaślepka na ramię zawiasu	164	Inne informacje techniczne	662
Akcesoria – ogólne	166		

Montaż, demontaż i regulacja

Adres URL
www.blum.com/a210

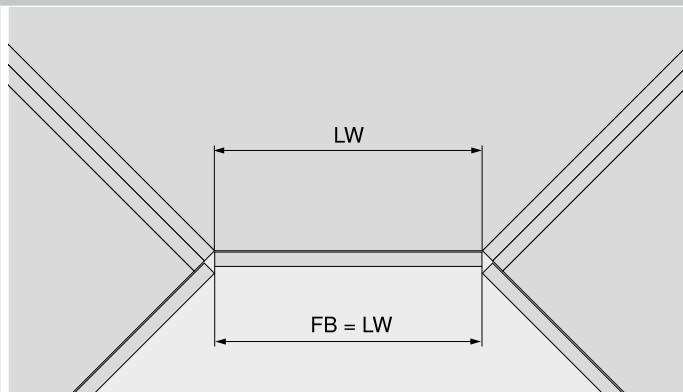
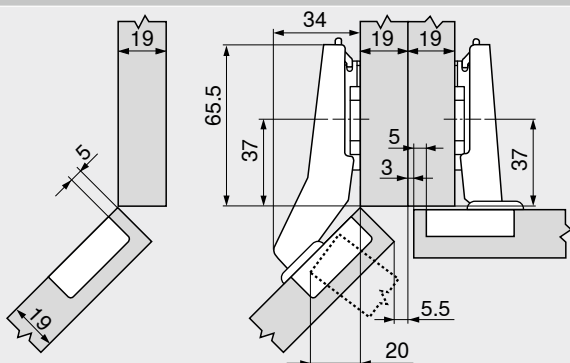


Planowanie

Wskazówka

Wymiary przy ustawieniu fabrycznym. Przy odchyleniach zmienia się pozycja montażowa. Zaleca się próbę montażu. Pozycja mocowania prowadnika częściowo różni się od pozycji standardowego mocowania.

Szafka narożna

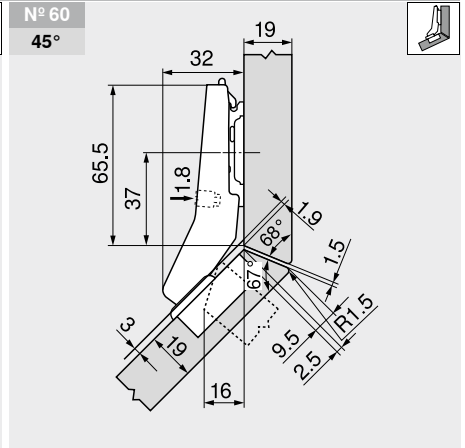
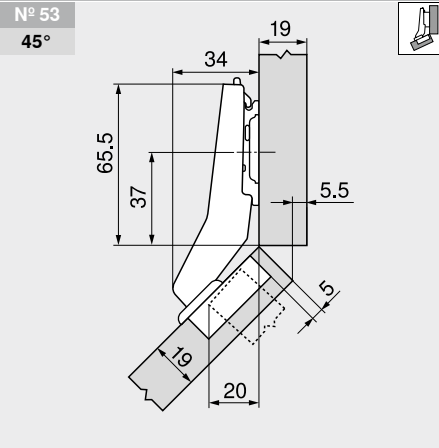
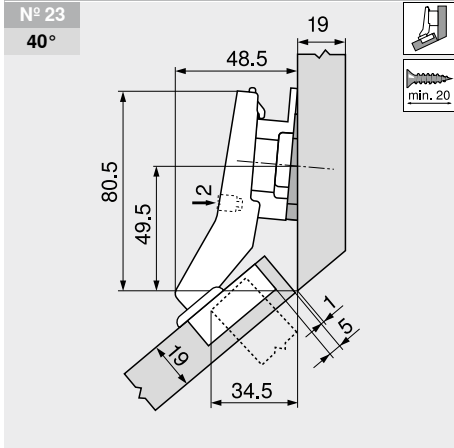


FB Szerokość frontu
 LW Szerokość wewnętrzna korpusu

+45° I – zawias kątowy, częściowo nakładany

Kod internetowy
DQDR9A

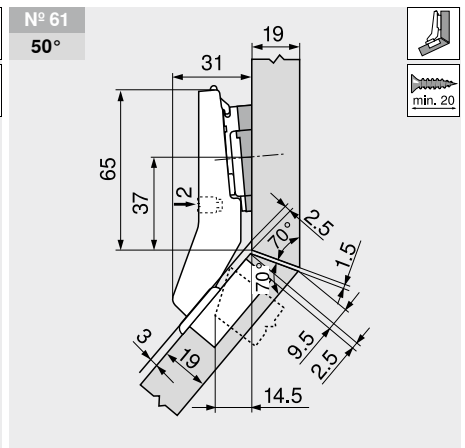
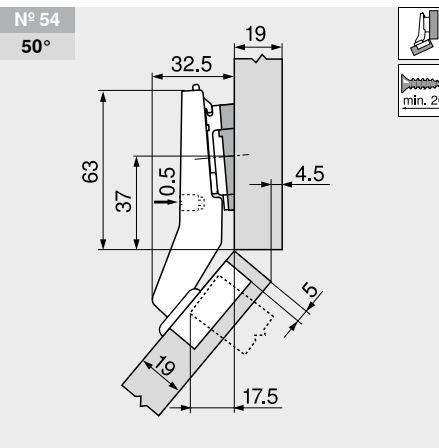
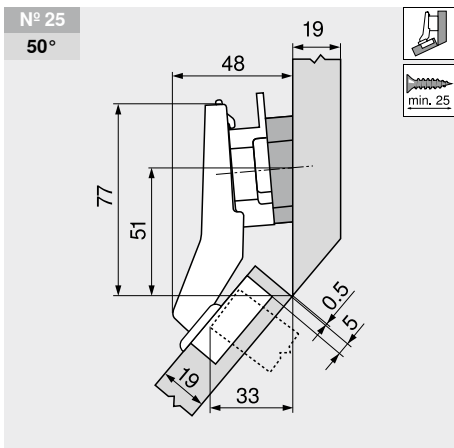
Planowanie



Nazwa	Dystans (mm)	Nr art.
Prowadnik	9	175H7190
Podkładka kąтова	-5°	171A5500

Nazwa	Dystans (mm)	Nr art.
Prowadnik	0	173H7100

Nazwa	Dystans (mm)	Nr art.
Prowadnik	0	173H7100

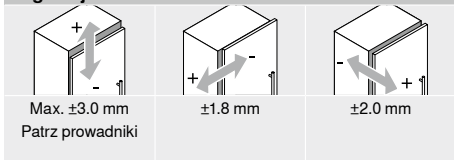


Nazwa	Dystans (mm)	Nr art.
Prowadnik	9	175H7190
Podkładka kąтова	+5°	171A5070

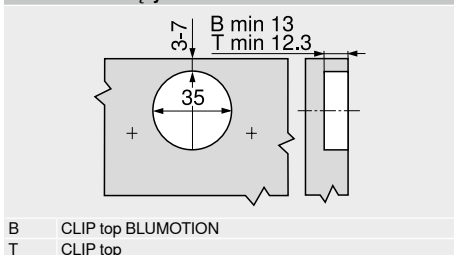
Nazwa	Dystans (mm)	Nr art.
Prowadnik	0	173H7100
Podkładka kąтова	+5°	171A5010

Nazwa	Dystans (mm)	Nr art.
Prowadnik	0	173H7100
Podkładka kąтова	+5°	171A5010

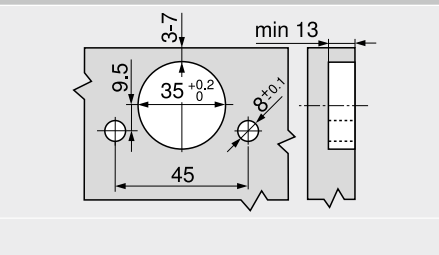
Regulacja



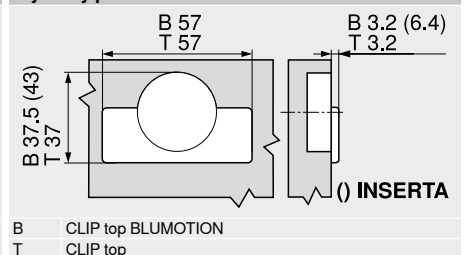
Montaż na wkręty



Montaż INSERTA



Wymiary puszki





- ▶ CLIP top BLUMOTION | CLIP top – zawiasy
- ▶▶ Rozwiązanie kątowe – standardowe

+45° II – zawias kątowy, nakładany



- do szafek narożnych ze zlicowanymi frontami
- CLIP top BLUMOTION ze zintegrowanym BLUMOTION (z opcją dezaktywacji)
- CLIP top bez systemu samodomykania (sprężyna)
- zawias kątowy +45° II
- kąt otwarcia 110°
- regulacja frontu w trzech wymiarach
- wygodna regulacja głębokości dzięki przekładni ślimakowej
- montaż i demontaż drzwi bez użycia narzędzi
- przy INSERTA montaż puszki bez użycia narzędzi

Kod internetowy

DQDRYM

Strony ze wskazówkami

WA	Kąt		
	40°	45°	50°
	N° 23	N° 24	N° 25
	123	125	123
	N° 108	N° 53	N° 54
	126	123	123
	N° 8	N° 9	N° 10
	126	125	125
	N° 43	N° 44	N° 45
	126	127	127
	N° 109	N° 60	N° 61
	127	123	123
Przeгляд – zawiasy kątowe			120
WA Rozwiązanie kątowe			

Informacje o zamawianiu

Puszka		INSERTA		Nr art.
Zawias	Sprężyna	Kolor		
CLIP top BLUMOTION	●	NI ONS		79B3598
●	Ze sprężyną	NI	Niklowany	
○	Bez sprężyny	ONS	Czarny onyks	

Puszka		Wkręty		Nr art.
Zawias	Sprężyna	Kolor		
CLIP top BLUMOTION	●	NI		79B3558
CLIP top	○	NI		78T5550

Akcesoria			
Zaślepka na ramię zawiasu			
Nadruk tłoczenie	Logo	Kolor	Nr art.
Bez nadruku	–	NI ONS	70.1503
Tłoczona	Blum	NI ONS	70.1503.BP

Zaślepka puszkii zawiasu		
Zawias	Kolor	Nr art.
CLIP top BLUMOTION	NI ONS	70T3504
CLIP top	NI	70T1504

TIP-ON do drzwi		
Rozwiązanie	Sprężyna	Nr art.
Wersja krótka	○	956.1004
Wersja długa	○	956A1004
Wersja długa	●	956A1006

Wkręt do płyty wiórowej		
Ø (mm)	Długość (mm)	Nr art.
3,5	15	609.1500
3,5	17	609.1700

Wskazówka

Zawiasy CLIP top BLUMOTION i CLIP top nie mogą być zamontowane razem do jednego frontu.

Strony ze wskazówkami

Przeгляд – CLIP top BLUMOTION CLIP top – zawiasy	75	Przeгляд – TIP-ON do drzwi	185
Prowadniki	156	Przeгляд – pomoce montażowe	561
Akcesoria – zaślepka na ramię zawiasu	164	Inne informacje techniczne	662
Akcesoria – ogólne	166		

Montaż, demontaż i regulacja

Adres URL
www.blum.com/a210

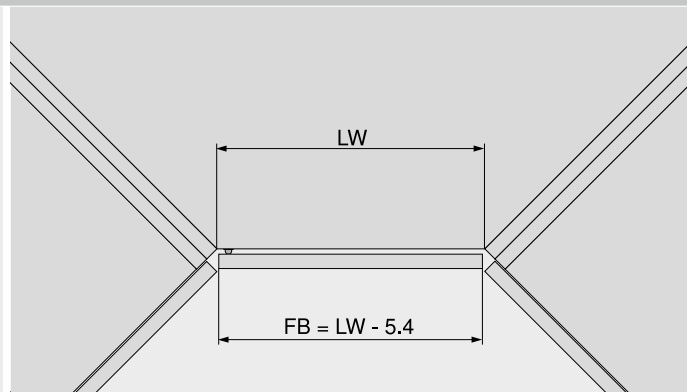
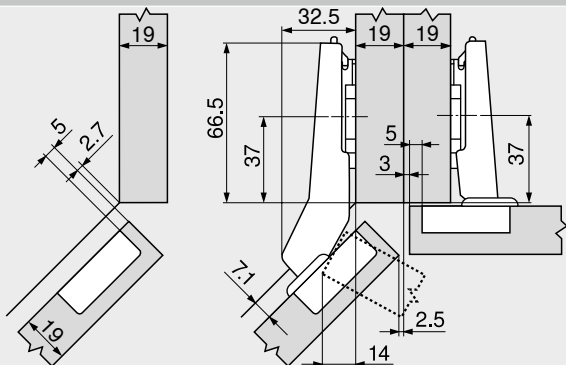


Planowanie

Wskazówka

Wymiary przy ustawieniu fabrycznym. Przy odchyleniach zmienia się pozycja montażowa. Zaleca się próbę montażu. Pozycja mocowania prowadnika częściowo różni się od pozycji standardowego mocowania.

Szafka narożna

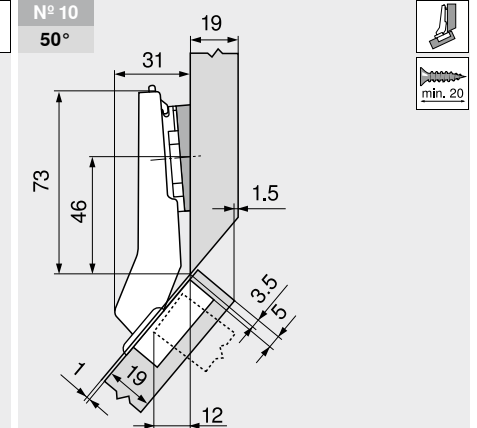
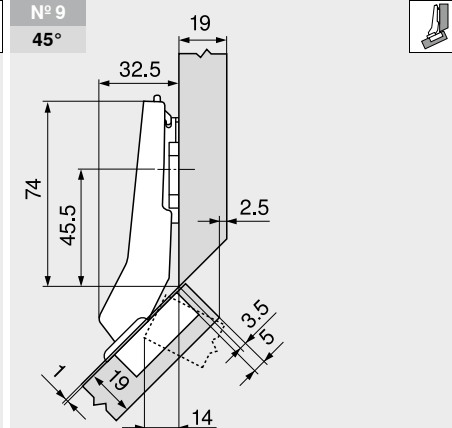
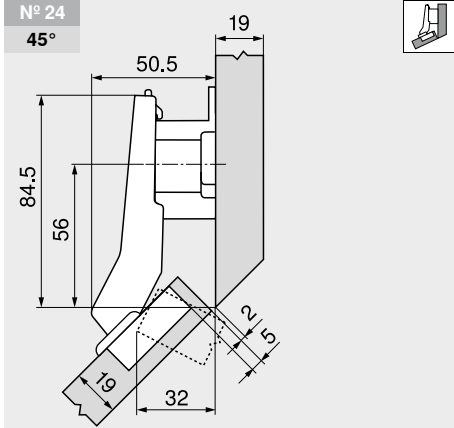


FB Szerokość frontu
LW Szerokość wewnętrzna korpusu

+45° II – zawias kątowy, nakładany

Kod internetowy
DQDRYM

Planowanie

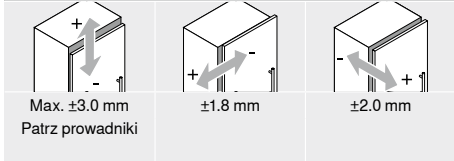


Nazwa	Dystans (mm)	Nr art.
Prowadnik	18	175H7190.22

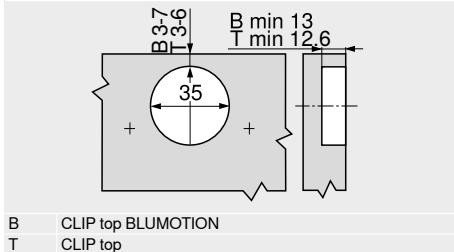
Nazwa	Dystans (mm)	Nr art.
Prowadnik	0	173H7100

Nazwa	Dystans (mm)	Nr art.
Prowadnik	0	173H7100
Podkładka kątowa	+5°	171A5010

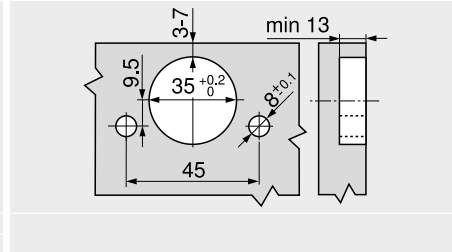
Regulacja



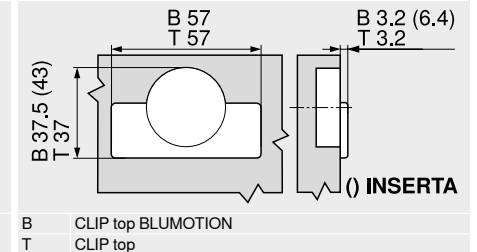
Montaż na wkręty



Montaż INSERTA



Wymiary puszek



+45° III – zawias kątowy, maksymalnie nakładany



- CLIP top BLUMOTION ze zintegrowanym BLUMOTION (z opcją dezaktywacji)
- CLIP top bez systemu samodomykania (sprężyna)
- zawias kątowy +45° III
- kąt otwarcia 95°
- regulacja frontu w trzech wymiarach
- wygodna regulacja głębokości dzięki przekładni ślimakowej
- montaż i demontaż drzwi bez użycia narzędzi
- przy INSERTA montaż puszkki bez użycia narzędzi

Kod internetowy

DQDSNY

Strony ze wskazówkami

WA	Kąt		
	40°	45°	50°
	N° 23	N° 24	N° 25
	123	125	123
	N° 108	N° 53	N° 54
	126	123	123
	N° 8	N° 9	N° 10
	126	125	125
	N° 43	N° 44	N° 45
	126	127	127
	N° 109	N° 60	N° 61
	127	123	123
Przeгляд – zawiasy kątowe			120
WA Rozwiązanie kątowe			

Informacje o zamawianiu

Puszka		INSERTA		Nr art.
Zawias	Sprężyna	Kolor		
CLIP top BLUMOTION	●	NI		79B9498
●	Ze sprężyną	NI	Niklowany	
○	Bez sprężyny			

Puszka		Wkręty		Nr art.
Zawias	Sprężyna	Kolor		
CLIP top BLUMOTION	●	NI		79B9458
CLIP top	○	NI		78A9458.T

Akcesoria			
	<input type="checkbox"/>	Zaślepka na ramię zawiasu	
Nadruk tłoczenie	Logo	Kolor	Nr art.
Bez nadruku	–	NI	70.1553
Tłoczona	Blum	NI	70.1553.BP

Zaślepka puszkki zawiasu		
Zawias	Kolor	Nr art.
CLIP top BLUMOTION	NI	70T3504
CLIP top	NI	70T1504

Rozwiązanie		Sprężyna	Nr art.
Wersja krótka	○		956.1004
Wersja długa	○		956A1004
Wersja długa	●		956A1006

Wkręt do płyty wiórowej		
Ø (mm)	Długość (mm)	Nr art.
3,5	15	609.1500
3,5	17	609.1700

Wskazówka

Zawiasy CLIP top BLUMOTION i CLIP top nie mogą być zamontowane razem do jednego frontu.

Strony ze wskazówkami

Przeгляд – CLIP top BLUMOTION CLIP top – zawiasy	75	Przeгляд – TIP-ON do drzwi	185
Prowadniki	156	Przeгляд – pomoce montażowe	561
Akcesoria – zaślepka na ramię zawiasu	164	Inne informacje techniczne	662
Akcesoria – ogólne	166		

Montaż, demontaż i regulacja

Adres URL
www.blum.com/a210



Planowanie

Wskazówka

Wymiary przy ustawieniu fabrycznym. Przy odchyleniach zmienia się pozycja montażowa. Zaleca się próbę montażu. Pozycja mocowania prowadnika częściowo różni się od pozycji standardowego mocowania.

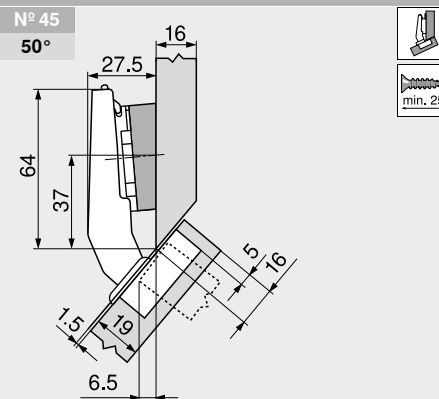
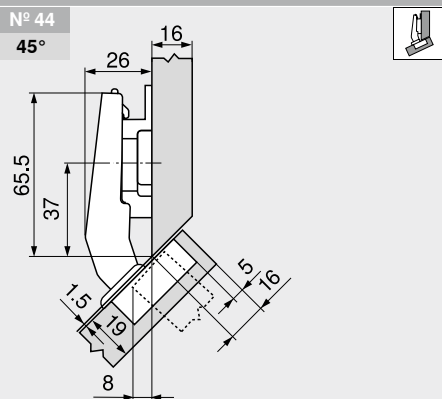
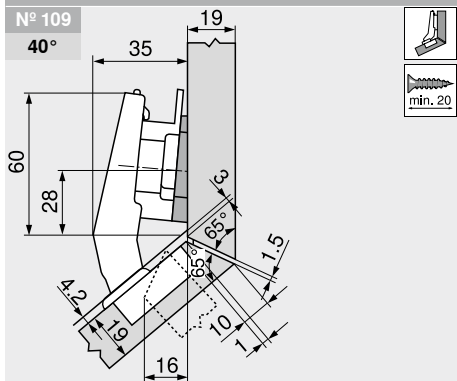
Nr art.	Kąt	Diagram	Nr art.	Kąt	Diagram	Nr art.	Kąt	Diagram
N° 108	40°		N° 8	40°		N° 43	40°	
Nazwa	Dystans (mm)	Nr art.	Nazwa	Dystans (mm)	Nr art.	Nazwa	Dystans (mm)	Nr art.
Prowadnik	9	175H7190	Prowadnik	6	175H9160	Prowadnik	0	173H7100
Podkładka kątowna	+5°	171A5040	Podkładka kątowna	-5°	171A5500	Podkładka kątowna	-5°	171A5500

Podkładka kątowna zostaje zamontowana po obróceniu o 180° (strzałka wskazuje na korpus)!

+45° III – zawias kątowy, maksymalnie nakładany

Kod internetowy
DQDSNY

Planowanie



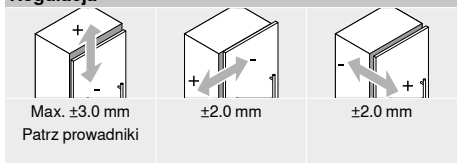
Nazwa	Dystans (mm)	Nr art.
Prowadnik	9	175H7190
Podkładka kąтова	+5°	171A5010

Podkładka kąтова zostaje zamontowana po obroceniu o 180° (strzałka wskazuje na korpus)!

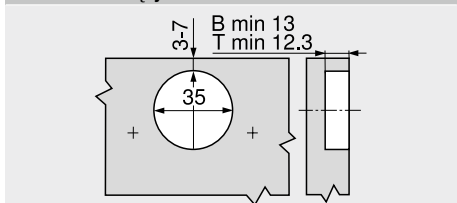
Nazwa	Dystans (mm)	Nr art.
Prowadnik	6	175H9160

Nazwa	Dystans (mm)	Nr art.
Prowadnik	0	173H7100
Podkładka kąтова	+5°	171A5070

Regulacja

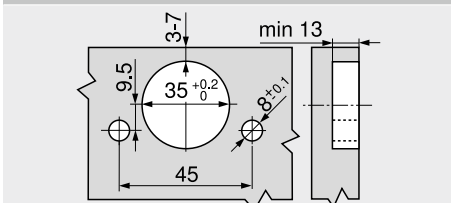


Montaż na wkręty

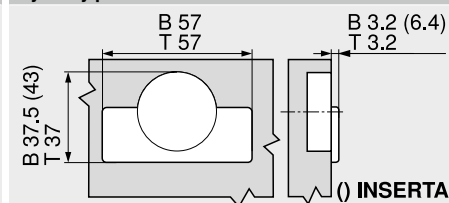


B CLIP top BLUMOTION
T CLIP top

Montaż INSERTA



Wymiary puszki



B CLIP top BLUMOTION
T CLIP top

+30° II – zawias kątowy, nakładany



- CLIP top BLUMOTION ze zintegrowanym BLUMOTION (z opcją dezaktywacji)
- CLIP top bez systemu samodomykania (sprężyna)
- zawias kątowy +30° II
- kąt otwarcia 95°
- regulacja frontu w trzech wymiarach
- wygodna regulacja głębokości dzięki przekładni ślimakowej
- montaż i demontaż drzwi bez użycia narzędzi
- przy INSERTA montaż puszek bez użycia narzędzi

Kod internetowy

DQDTDA

Strony ze wskazówkami

WA	Kąt		
	25°	30°	35°
N ^o 20	N ^o 21	N ^o 22	
	128	129	129
N ^o 50	N ^o 51	N ^o 52	
	128	129	129
N ^o 5	N ^o 6	N ^o 7	
	133	129	129
N ^o 40	N ^o 41	N ^o 42	
	130	130	130
N ^o 57	N ^o 58	N ^o 59	
	128	129	129
Przeгляд – zawiasy kątowe			120
WA Rozwiązanie kątowe			

Informacje o zamawianiu

Puszka		INSERTA		Nr art.
Zawias	Sprężyna	Kolor		
CLIP top BLUMOTION	●	NI ONS		79B9596
●	Ze sprężyną	NI	Niklowany	
○	Bez sprężyny	ONS	Czarny onyks	

Puszka		Wkręty		Nr art.
Zawias	Sprężyna	Kolor		
CLIP top BLUMOTION	●	NI		79B9556
CLIP top	○	NI		78A9556.T

Akcesoria			
Nadruk tłoczenie	Logo	Kolor	Nr art.
Bez nadruku	–	NI ONS	70.1553
Tłoczona	Blum	NI	70.1553.BP

Zaślepka puszek zawiasu		
Zawias	Kolor	Nr art.
CLIP top BLUMOTION	NI ONS	70T3504
CLIP top	NI	70T1504

Rozwiązanie		Sprężyna		Nr art.
Wersja krótka	○	○		
Wersja długa <td>○</td> <td></td> <td></td> <td>956A1004</td>	○			956A1004
Wersja długa	●			956A1006

Wkręt do płyty wiórowej		
Ø (mm)	Długość (mm)	Nr art.
3,5	15	609.1500
3,5	17	609.1700

Wskazówka

Zawiasy CLIP top BLUMOTION i CLIP top nie mogą być zamontowane razem do jednego frontu.

Strony ze wskazówkami

Przeгляд – CLIP top BLUMOTION CLIP top – zawiasy	75	Przeгляд – TIP-ON do drzwi	185
Prowadniki	156	Przeгляд – pomoce montażowe	561
Akcesoria – zaślepka na ramię zawiasu	164	Inne informacje techniczne	662
Akcesoria – ogólne	166		

Montaż, demontaż i regulacja

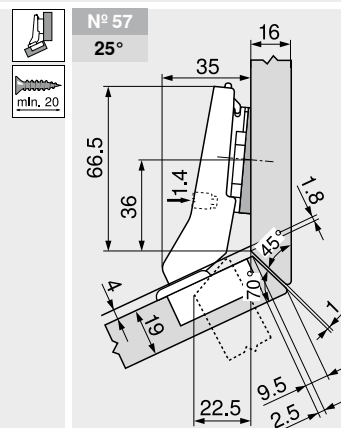
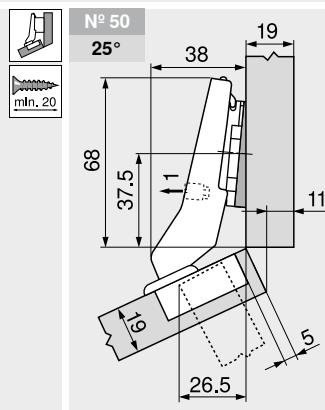
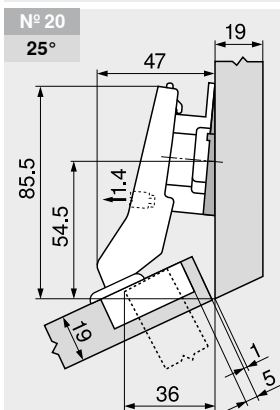
Adres URL
www.blum.com/a210



Planowanie

Wskazówka

Wymiary przy ustawieniu fabrycznym. Przy odchyleniach zmienia się pozycja montażowa. Zaleca się próbę montażu. Pozycja mocowania prowadnika częściowo różni się od pozycji standardowego mocowania.

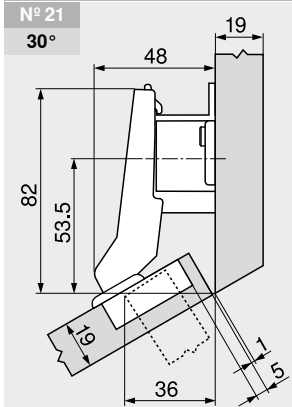


Nazwa	Dystans (mm)	Nr art.	Nazwa	Dystans (mm)	Nr art.	Nazwa	Dystans (mm)	Nr art.
Prowadnik	9	175H7190	Prowadnik	0	173H7100	Prowadnik	0	173H7100
Podkładka kąтова	-5°	171A5500	Podkładka kąтова	-5°	171A5500	Podkładka kąтова	-5°	171A5500

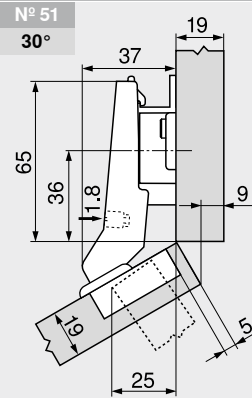
+30° II – zawias kątowy, nakładany

Kod internetowy
DQDTDA

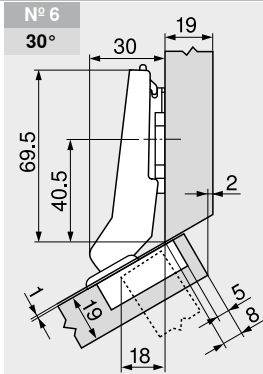
Planowanie



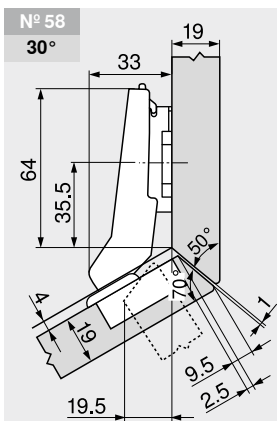
Nazwa	Dystans (mm)	Nr art.
Prowadnik	18	175H7190.22



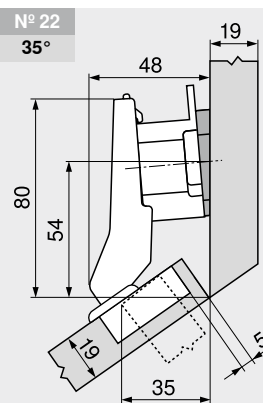
Nazwa	Dystans (mm)	Nr art.
Prowadnik	9	175H7190



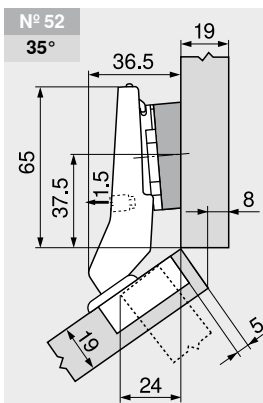
Nazwa	Dystans (mm)	Nr art.
Prowadnik	0	173H7100



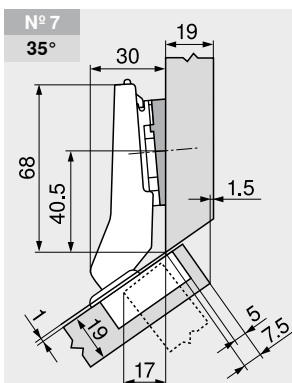
Nazwa	Dystans (mm)	Nr art.
Prowadnik	3	173H7130



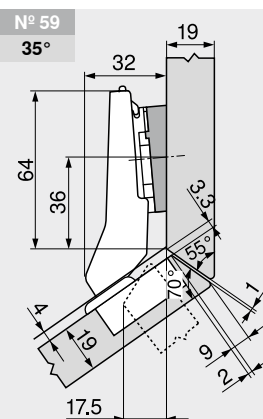
Nazwa	Dystans (mm)	Nr art.
Prowadnik	18	175H7190.22
Podkładka kąтова	+5°	171A5010



Nazwa	Dystans (mm)	Nr art.
Prowadnik	0	173H7100
Podkładka kąтова	+5°	171A5070

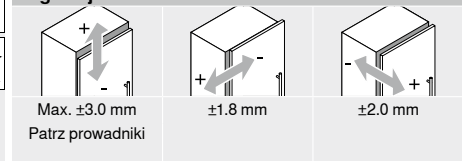


Nazwa	Dystans (mm)	Nr art.
Prowadnik	0	173H7100
Podkładka kąтова	+5°	171A5010



Nazwa	Dystans (mm)	Nr art.
Prowadnik	0	173H7100
Podkładka kąтова	+5°	171A5040

Regulacja



Strony ze wskazówkami

Montaż puszkii 131

+30° III – zawias kątowy, maksymalnie nakładany



- CLIP top BLUMOTION ze zintegrowanym BLUMOTION (z opcją dezaktywacji)
- CLIP top bez systemu samodomykania (sprężyna)
- zawias kątowy +30° III
- kąt otwarcia 95°
- regulacja frontu w trzech wymiarach
- wygodna regulacja głębokości dzięki przekładni ślimakowej
- montaż i demontaż drzwi bez użycia narzędzi
- przy INSERTA montaż puszkki bez użycia narzędzi

Kod internetowy

DQDU2M

Strony ze wskazówkami

WA	Kąt		
	25°	30°	35°
	N° 20	N° 21	N° 22
	128	129	129
	N° 50	N° 51	N° 52
	128	129	129
	N° 5	N° 6	N° 7
	133	129	129
	N° 40	N° 41	N° 42
	130	130	130
	N° 57	N° 58	N° 59
	128	129	129

Przeгляд – zawiasy kątowe	120
WA Rozwiązanie kątowe	

Informacje o zamawianiu

Puszka		INSERTA		Nr art.
Zawias	Sprężyna	Kolor		
CLIP top BLUMOTION	●	NI		79B9496
●	Ze sprężyną	NI	Niklowany	
○	Bez sprężyny			

Puszka		Wkręty		Nr art.
Zawias	Sprężyna	Kolor		
CLIP top BLUMOTION	●	NI		79B9456
CLIP top	○	NI		78A9456.T

Akcesoria			
Zaślepka na ramię zawiasu			
Nadruk tłoczenie		Logo	Kolor
Bez nadruku		–	NI
Tłoczona		Blum	NI
			70.1553
			70.1553.BP

Zaślepka puszkki zawiasu		
Zawias	Kolor	Nr art.
CLIP top BLUMOTION	NI	70T3504
CLIP top	NI	70T1504

TIP-ON do drzwi		
Rozwiązanie	Sprężyna	Nr art.
Wersja krótka	○	956.1004
Wersja długa	○	956A1004
Wersja długa	●	956A1006

Wkręt do płyty wiórowej		
Ø (mm)	Długość (mm)	Nr art.
3,5	15	609.1500
3,5	17	609.1700

Wskazówka

Zawiasy CLIP top BLUMOTION i CLIP top nie mogą być zamontowane razem do jednego frontu.

Strony ze wskazówkami

Przeгляд – CLIP top BLUMOTION CLIP top – zawiasy	75	Przeгляд – TIP-ON do drzwi	185
Prowadniki	156	Przeгляд – pomoce montażowe	561
Akcesoria – zaślepka na ramię zawiasu	164	Inne informacje techniczne	662
Akcesoria – ogólne	166		

Montaż, demontaż i regulacja

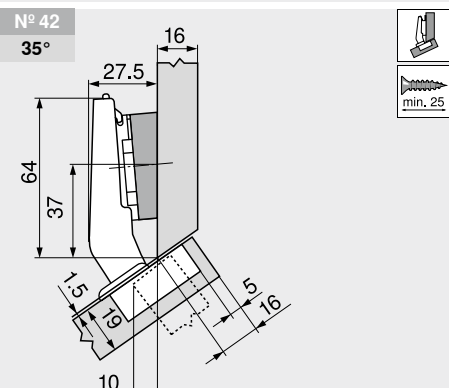
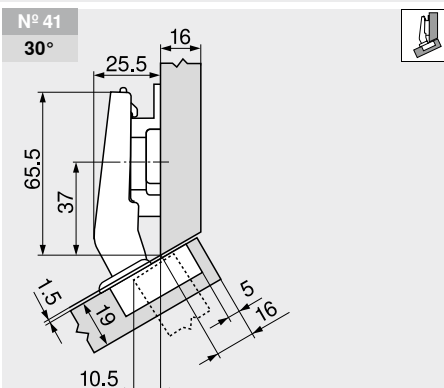
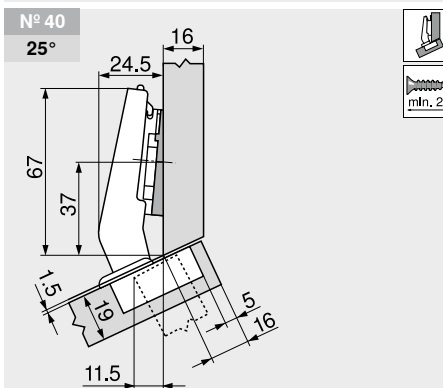
Adres URL
www.blum.com/a210



Planowanie

Wskazówka

Wymiary przy ustawieniu fabrycznym. Przy odchyleniach zmienia się pozycja montażowa. Zaleca się próbę montażu. Pozycja mocowania prowadnika częściowo różni się od pozycji standardowego mocowania.



Nazwa	Dystans (mm)	Nr art.
Prowadnik	0	173H7100
Podkładka kątowa	-5°	171A5500

Nazwa	Dystans (mm)	Nr art.
Prowadnik	6	175H9160

Nazwa	Dystans (mm)	Nr art.
Prowadnik	0	173H7100
Podkładka kątowa	+5°	171A5070

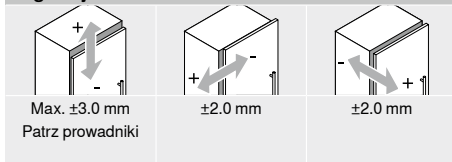
+30° III – zawias kątowy, maksymalnie nakładany

Kod internetowy

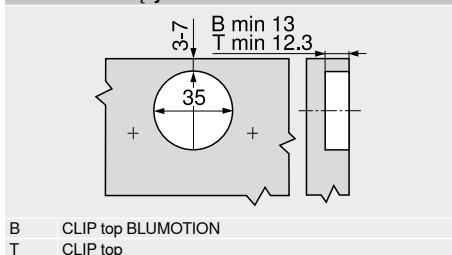
DQDU2M

Planowanie

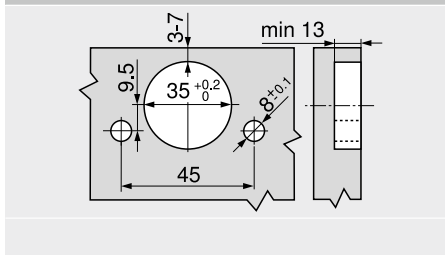
Regulacja



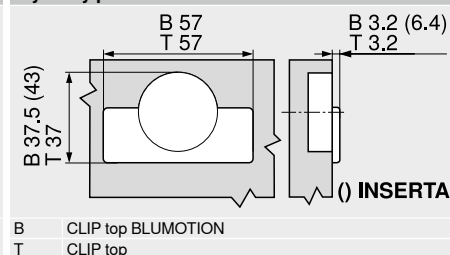
Montaż na wkręty



Montaż INSERTA



Wymiary puszki



+20° II – zawias kątowy, nakładany



- CLIP top BLUMOTION ze zintegrowanym BLUMOTION (z opcją dezaktywacji)
- CLIP top bez systemu samodomykania (sprężyna)
- zawias kątowy +20° II
- kąt otwarcia 95°
- regulacja frontu w trzech wymiarach
- wygodna regulacja głębokości dzięki przekładni ślimakowej
- montaż i demontaż drzwi bez użycia narzędzi
- przy INSERTA montaż puszek bez użycia narzędzi

Kod internetowy

DQDURY

Strony ze wskazówkami

WA	Kąt		
	15°	20°	25°
	N° 18	N° 19	N° 20
	132	133	128
	N° 48	N° 49	N° 50
	132	133	128
	N° 3	N° 4	N° 5
	135	133	133
	N° 38	N° 39	N° 40
	135	135	130
	N° 55	N° 56	N° 57
	132	133	128
Przeгляд – zawiasy kątowe			120
WA Rozwiązanie kątowe			

Informacje o zamawianiu

Puszka		INSERTA		Nr art.
Zawias	Sprężyna	Kolor		
CLIP top BLUMOTION	●	NI		79B9595
●	Ze sprężyną	NI	Niklowany	
○	Bez sprężyny			

Puszka		Wkręty		Nr art.
Zawias	Sprężyna	Kolor		
CLIP top BLUMOTION	●	NI		79B9555
CLIP top	○	NI		78A9555.T

Akcesoria			
Zaślepka na ramię zawiasu			
Nadruk tłoczenie	Logo	Kolor	Nr art.
Bez nadruku	–	NI	70.1553
Tłoczona	Blum	NI	70.1553.BP

Zaślepka puszek zawiasu		
Zawias	Kolor	Nr art.
CLIP top BLUMOTION	NI	70T3504
CLIP top	NI	70T1504

TIP-ON do drzwi		
Rozwiązanie	Sprężyna	Nr art.
Wersja krótka	○	956.1004
Wersja długa	○	956A1004
Wersja długa	●	956A1006

Wkręt do płyty wiórowej		
Ø (mm)	Długość (mm)	Nr art.
3,5	15	609.1500
3,5	17	609.1700

Wskazówka

Zawiasy CLIP top BLUMOTION i CLIP top nie mogą być zamontowane razem do jednego frontu.

Strony ze wskazówkami

Przeгляд – CLIP top BLUMOTION CLIP top – zawiasy	75	Przeгляд – TIP-ON do drzwi	185
Prowadniki	156	Przeгляд – pomoce montażowe	561
Akcesoria – zaślepka na ramię zawiasu	164	Inne informacje techniczne	662
Akcesoria – ogólne	166		

Montaż, demontaż i regulacja

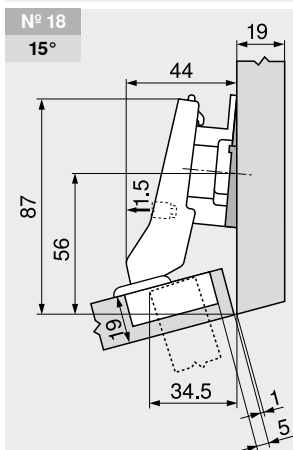
Adres URL
www.blum.com/a210



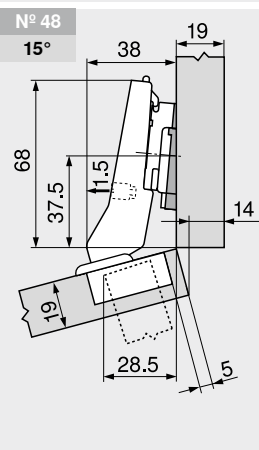
Planowanie

Wskazówka

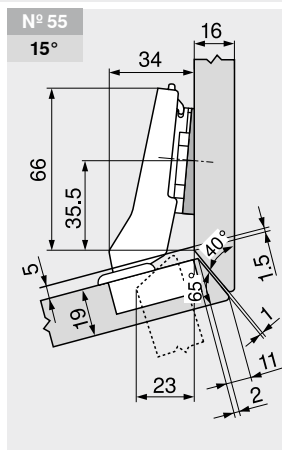
Wymiary przy ustawieniu fabrycznym. Przy odchyleniach zmienia się pozycja montażowa. Zaleca się próbę montażu. Pozycja mocowania prowadnika częściowo różni się od pozycji standardowego mocowania.



Nazwa	Dystans (mm)	Nr art.
Prowadnik	9	175H7190
Podkładka kąтова	-5°	171A5500



Nazwa	Dystans (mm)	Nr art.
Prowadnik	3	173H7130
Podkładka kąтова	-5°	171A5500

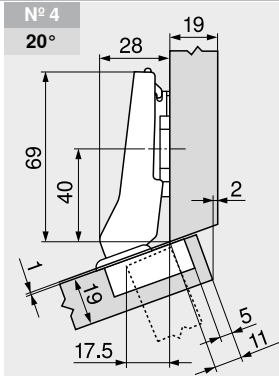
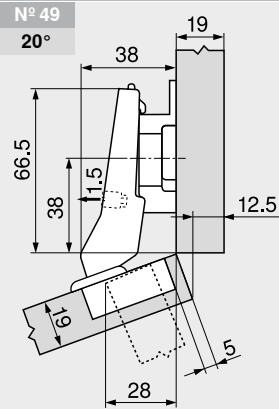
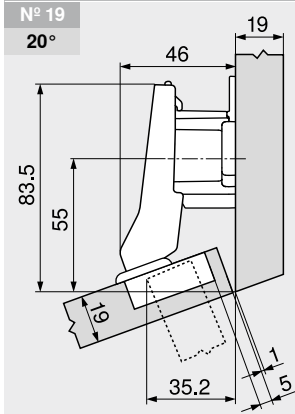


Nazwa	Dystans (mm)	Nr art.
Prowadnik	0	173H7100
Podkładka kąтова	-5°	171A5500

+20° II – zawias kątowy, nakładany

Kod internetowy
DQDURY

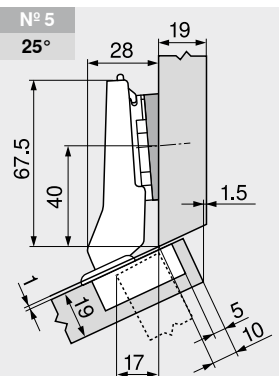
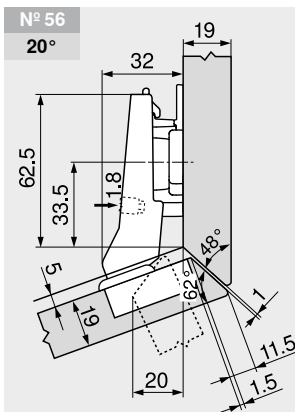
Planowanie



Nazwa	Dystans (mm)	Nr art.
Prowadnik	18	175H7190.22

Nazwa	Dystans (mm)	Nr art.
Prowadnik	9	175H7190

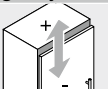
Nazwa	Dystans (mm)	Nr art.
Prowadnik	0	173H7100



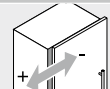
Nazwa	Dystans (mm)	Nr art.
Prowadnik	6	175H9160

Nazwa	Dystans (mm)	Nr art.
Prowadnik	0	173H7100
Podkładka kąтова	+5°	171A5010

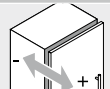
Regulacja



Max. ±3.0 mm
Patrz prowadniki

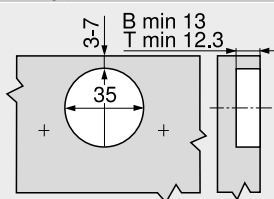


±1.8 mm



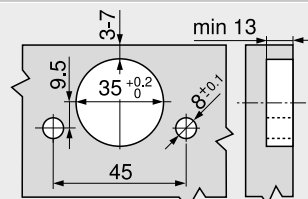
±2.0 mm

Montaż na wkręty

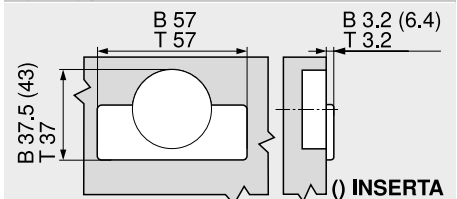


B CLIP top BLUMOTION
T CLIP top

Montaż INSERTA



Wymiary puszki



B CLIP top BLUMOTION
T CLIP top

+15° III – zawias kątowy, maksymalnie nakładany



- CLIP top BLUMOTION ze zintegrowanym BLUMOTION (z opcją dezaktywacji)
- CLIP top bez systemu samodomykania (sprężyna)
- zawias kątowy +15° III
- kąt otwarcia 95°
- regulacja frontu w trzech wymiarach
- wygodna regulacja głębokości dzięki przekładni ślimakowej
- montaż i demontaż drzwi bez użycia narzędzi
- przy INSERTA montaż puszek bez użycia narzędzi

Kod internetowy
DQDVHA

Strony ze wskazówkami

WA	Kąt		
	10°	15°	20°
	N° 17	N° 18	N° 19
	134	132	133
	N° 47	N° 48	N° 49
	134	132	133
	N° 2	N° 3	N° 4
	134	135	133
	N° 37	N° 38	N° 39
	135	135	135
		N° 55	N° 56
		132	133

Przeгляд – zawiasy kątowe 120
 WA Rozwiązanie kątowe

Informacje o zamawianiu

Puszka		INSERTA		Nr art.
Zawias	Sprężyna	Kolor		
CLIP top BLUMOTION	●	NI ONS		79B9494
●	Ze sprężyną	NI	Niklowany	
○	Bez sprężyny	ONS	Czarny onyks	

Puszka		Wkręty		Nr art.
Zawias	Sprężyna	Kolor		
CLIP top BLUMOTION	●	NI		79B9454
CLIP top	○	NI		78A9454.T

Akcesoria			
Zaślepka na ramię zawiasu		Nr art.	
Nadruk tłoczenie	Logo	Kolor	
Bez nadruku	–	NI ONS	70.1553
Tłoczona	Blum	NI	70.1553.BP

Zaślepka puszek zawiasu		
Zawias	Kolor	Nr art.
CLIP top BLUMOTION	NI ONS	70T3504
CLIP top	NI	70T1504

Rozwiązanie		Sprężyna		Nr art.
Wersja krótka	○			
Wersja długa	○			956A1004
Wersja długa	●			956A1006

Wkręt do płyty wiórowej		
Ø (mm)	Długość (mm)	Nr art.
3,5	15	609.1500
3,5	17	609.1700

Wskazówka

Zawiasy CLIP top BLUMOTION i CLIP top nie mogą być zamontowane razem do jednego frontu.

Strony ze wskazówkami

Przeгляд – CLIP top BLUMOTION CLIP top – zawiasy	75	Przeгляд – TIP-ON do drzwi	185
Prowadniki	156	Przeгляд – pomoce montażowe	561
Akcesoria – zaślepka na ramię zawiasu	164	Inne informacje techniczne	662
Akcesoria – ogólne	166		

Montaż, demontaż i regulacja

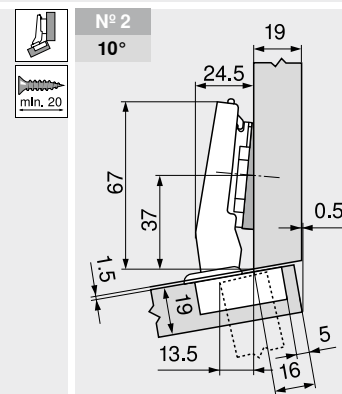
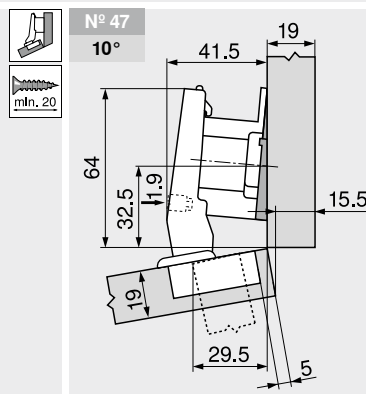
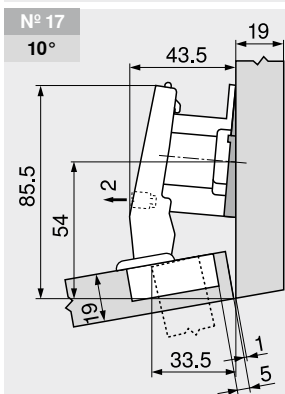
Adres URL
www.blum.com/a210



Planowanie

Wskazówka

Wymiary przy ustawieniu fabrycznym. Przy odchyleniach zmienia się pozycja montażowa. Zaleca się próbę montażu. Pozycja mocowania prowadnika częściowo różni się od pozycji standardowego mocowania.

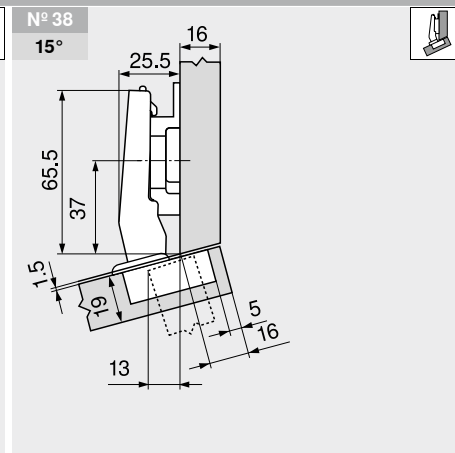
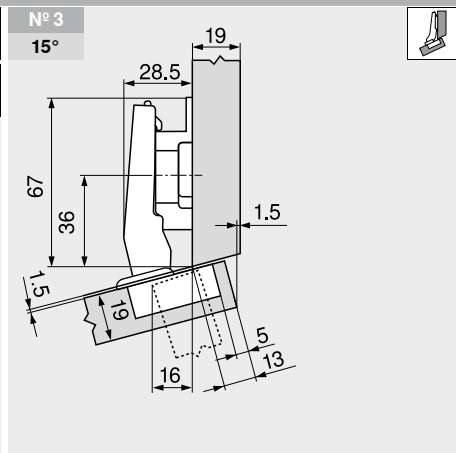
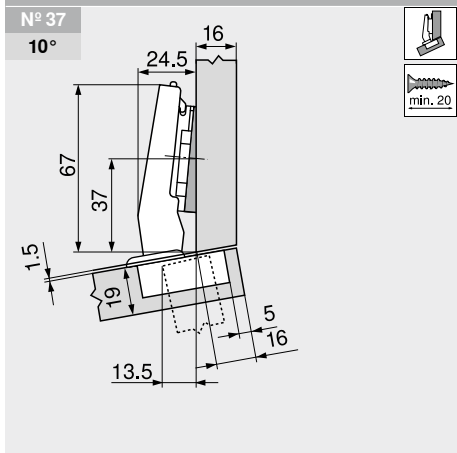


Nazwa	Dystans (mm)	Nr art.	Nazwa	Dystans (mm)	Nr art.	Nazwa	Dystans (mm)	Nr art.
Prowadnik	18	175H7190.22	Prowadnik	18	175H7190.22	Prowadnik	0	173H7100
Podkładka kąтова	-5°	171A5500	Podkładka kąтова	-5°	171A5500	Podkładka kąтова	-5°	171A5500

+15° III – zawias kątowy, maksymalnie nakładany

Kod internetowy
DQDVHA

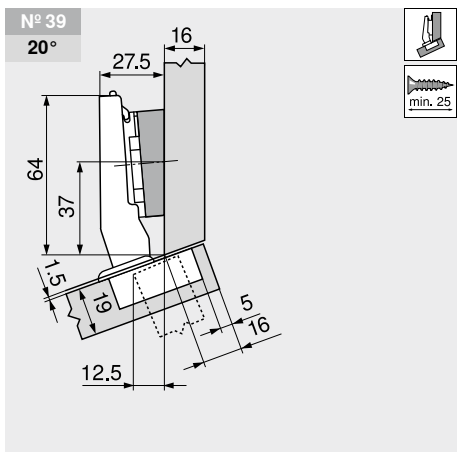
Planowanie



Nazwa	Dystans (mm)	Nr art.
Prowadnik	0	173H7100
Podkładka kątowa	-5°	171A5500

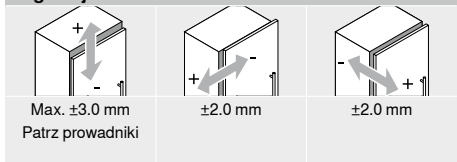
Nazwa	Dystans (mm)	Nr art.
Prowadnik	9	175H7190

Nazwa	Dystans (mm)	Nr art.
Prowadnik	6	175H9160

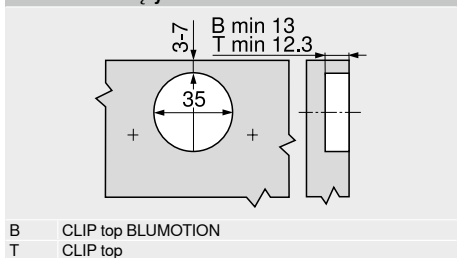


Nazwa	Dystans (mm)	Nr art.
Prowadnik	0	173H7100
Podkładka kątowa	+5°	171A5070

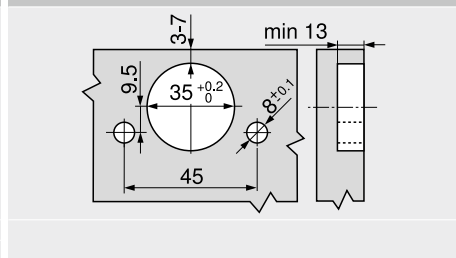
Regulacja



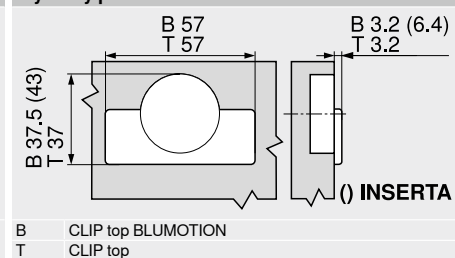
Montaż na wkręty



Montaż INSERTA



Wymiary puszki



±5° rozwiązanie kątowe



- CLIP top BLUMOTION ze zintegrowanym BLUMOTION (z opcją dezaktywacji)
- CLIP top z systemem samodomykania (sprężyna) lub bez
- rozwiązanie kątowe ±5°
- kąt otwarcia 95°
- regulacja frontu w trzech wymiarach
- wygodna regulacja głębokości dzięki przekładni ślimakowej
- montaż i demontaż drzwi bez użycia narzędzi
- przy INSERTA montaż puszki bez użycia narzędzi

Kod internetowy

DQDW6M

Strony ze wskazówkami

WA	Kąt	WA	Kąt
	-5°		5°
	N° 15		N° 16
	137		137
			N° 46
			137
			N° 1
			137
	N° 35		N° 36
	137		137

Przeгляд – zawiasy kątowe 120
 WA Rozwiązanie kątowe

Informacje o zamawianiu

Drzwi nakładane

Puszka	Zawias		INSERTA		Nr art.
	Zawias	Sprężyna	Kolor		
CLIP top BLUMOTION		●	NI		71B9590
CLIP top		●	NI		71T9590B
CLIP top		○	NI		70T9590BTL
		●	NI	Niklowany	
		○	NI	Niklowany	

Drzwi bliźniacze

Puszka	Zawias		INSERTA		Nr art.
	Zawias	Sprężyna	Kolor		
CLIP top BLUMOTION		●	NI		71B9690
CLIP top		●	NI		71T9690B
CLIP top		○	NI		70T9690BTL
		●	NI	Niklowany	
		○	NI	Niklowany	

Drzwi wpuszczane

Puszka	Zawias		INSERTA		Nr art.
	Zawias	Sprężyna	Kolor		
CLIP top BLUMOTION		●	NI		71B9790
CLIP top		●	NI		71T9790B
CLIP top		○	NI		70T9790BTL
		●	NI	Niklowany	
		○	NI	Niklowany	

Puszka	Zawias		Wkręty		Nr art.
	Zawias	Sprężyna	Kolor		
CLIP top BLUMOTION		●	NI		71B9550
CLIP top		●	NI		71T9550
CLIP top		○	NI		70T9550.TL

Puszka	Zawias		Wkręty		Nr art.
	Zawias	Sprężyna	Kolor		
CLIP top BLUMOTION		●	NI		71B9650
CLIP top		●	NI		71T9650
CLIP top		○	NI		70T9650.TL

Puszka	Zawias		Wkręty		Nr art.
	Zawias	Sprężyna	Kolor		
CLIP top BLUMOTION		●	NI		71B9750
CLIP top		●	NI		71T9750
CLIP top		○	NI		70T9750.TL

Akcesoria

Nadruk tłoczenie	Zasłepka na ramię zawiasu		Nr art.
	Logo	Kolor	
Bez nadruku	–	NI	70.1553
Tłoczona	Blum	NI	70.1553.BP

Akcesoria

Nadruk tłoczenie	Zasłepka na ramię zawiasu		Nr art.
	Logo	Kolor	
Bez nadruku	–	NI	70.1663
Tłoczona	Blum	NI	70.1663.BP

Akcesoria

Nadruk tłoczenie	Zasłepka na ramię zawiasu		Nr art.
	Logo	Kolor	
Bez nadruku	–	NI	70.1663
Tłoczona	Blum	NI	70.1663.BP

Wskazówka

Zawiasy CLIP top BLUMOTION i CLIP top nie mogą być zamontowane razem do jednego frontu.

Akcesoria – ogólne

Rozwiązanie	TIP-ON do drzwi		Nr art.
	Sprężyna		
Wersja krótka	○		956.1004
Wersja długa	○		956A1004
Wersja długa	●		956A1006

Zawias	Zasłepka puszkki zawiasu		Nr art.
	Kolor		
CLIP top BLUMOTION	NI		70T3504
CLIP top	NI		70T1504

Ø (mm)	Wkręt do płyty wiórowej		Nr art.
	Długość (mm)		
3.5	15		609.1500
3.5	17		609.1700

Strony ze wskazówkami

Przeгляд – CLIP top BLUMOTION CLIP top – zawiasy	75
Prowadniki	156
Akcesoria – zasłepka na ramię zawiasu	164
Akcesoria – ogólne	166
Przeгляд – BLUMOTION do drzwi	171

Przeгляд – TIP-ON do drzwi	185
Przeгляд – pomoce montażowe	561
Inne informacje techniczne	662

Montaż, demontaż i regulacja

Adres URL
www.blum.com/a210



Planowanie

Wskazówka

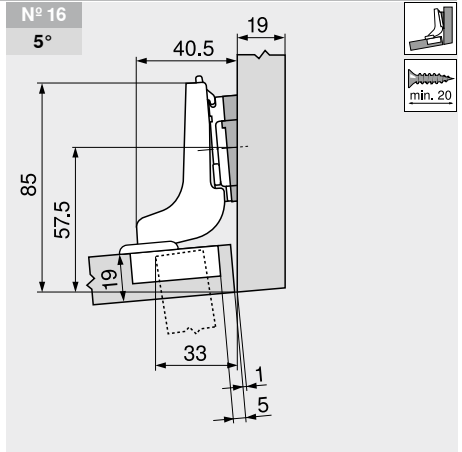
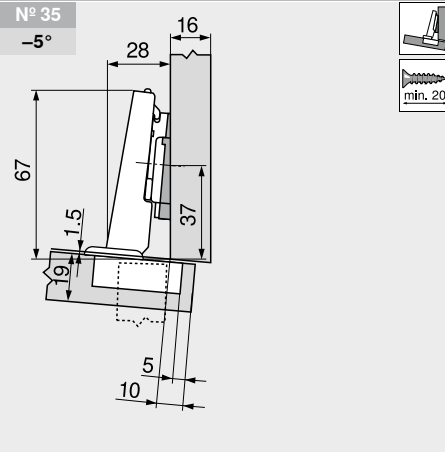
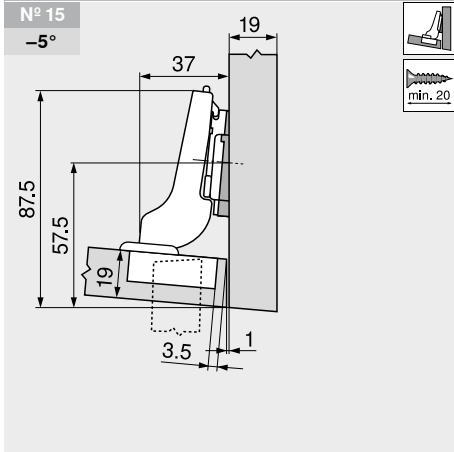
Wymiary przy ustawieniu fabrycznym. Przy odchyleniach zmienia się pozycja montażowa. Zaleca się próbę montażu. Pozycja mocowania prowadnika częściowo różni się od pozycji standardowego mocowania.

$\pm 5^\circ$ rozwiązanie kątowe

Kod internetowy

DQDW6M

Planowanie



Zawias bliźniaczy

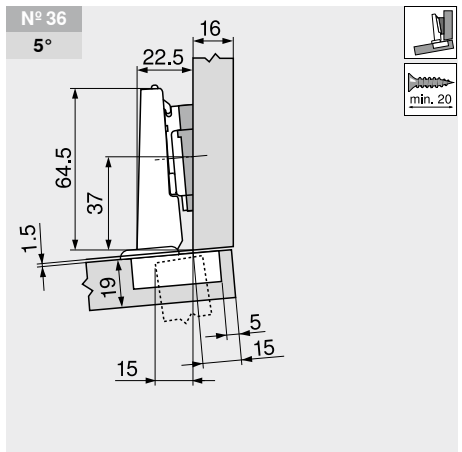
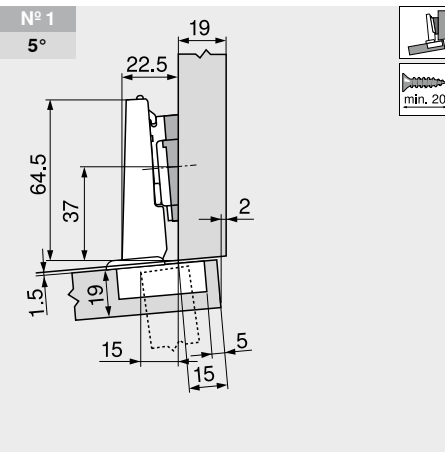
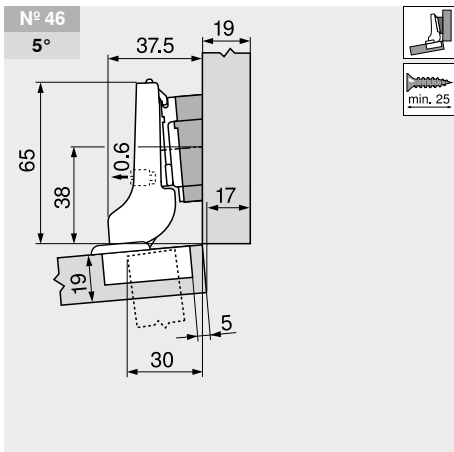
Nazwa	Dystans (mm)	Nr art.
Prowadnik	0	173H7100
Podkładka kątowa	-5°	171A5500

Zawias nakładany

Nazwa	Dystans (mm)	Nr art.
Prowadnik	0	173H7100
Podkładka kątowa	-5°	171A5500

Zawias wpuszczany

Nazwa	Dystans (mm)	Nr art.
Prowadnik	0	173H7100
Podkładka kątowa	+5°	171A5010



Zawias bliźniaczy

Nazwa	Dystans (mm)	Nr art.
Prowadnik	0	173H7100
Podkładka kątowa	+5°	171A5070

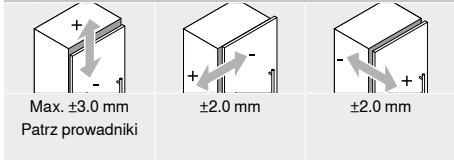
Zawias nakładany

Nazwa	Dystans (mm)	Nr art.
Prowadnik	0	173H7100
Podkładka kątowa	+5°	171A5010

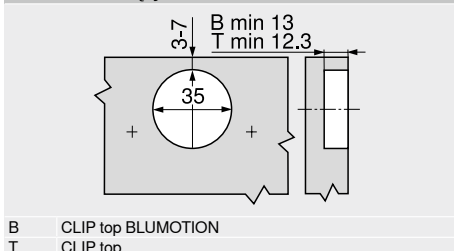
Zawias nakładany

Nazwa	Dystans (mm)	Nr art.
Prowadnik	0	173H7100
Podkładka kątowa	+5°	171A5010

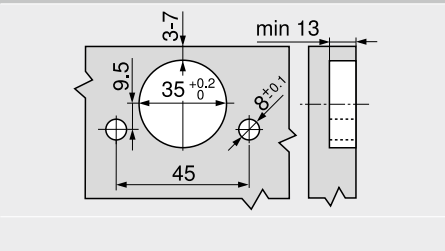
Regulacja



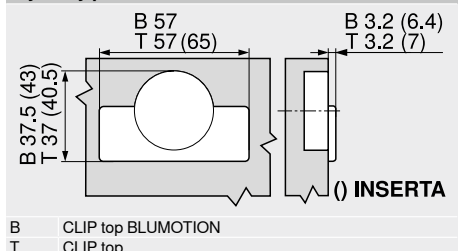
Montaż na wkręty



Montaż INSERTA



Wymiary puszki



-15° III – zawias kątowy, maksymalnie nakładany



- CLIP top BLUMOTION ze zintegrowanym BLUMOTION (z opcją dezaktywacji)
- CLIP top bez systemu samodomykania (sprężyna)
- zawias kątowy -15° III
- kąt otwarcia 110°
- regulacja frontu w trzech wymiarach
- wygodna regulacja głębokości dzięki przekładni ślimakowej
- montaż i demontaż drzwi bez użycia narzędzi
- przy INSERTA montaż puszkki bez użycia narzędzi

Kod internetowy

DQDWVY

Strony ze wskazówkami

WA	Kąt		
	-20°	-15°	-10°
N° 12	N° 13	N° 14	
	138	138	139
N° 32	N° 33	N° 34	
	138	139	139

Przeгляд – zawiasy kątowe 120
 WA Rozwiązanie kątowe

Informacje o zamawianiu

Puszka		INSERTA		Nr art.
Zawias	Sprężyna	Kolor		
CLIP top BLUMOTION	●	NI		79B3493
●	Ze sprężyną	NI	Niklowany	
○	Bez sprężyny			

Puszka		Wkręty		Nr art.
Zawias	Sprężyna	Kolor		
CLIP top BLUMOTION	●	NI		79B3453
CLIP top	○	NI		78A5453.T

Akcesoria			
Nadruk tłoczenie	Logo	Kolor	Nr art.
Bez nadruku	-	NI	70.1553
Tłoczona	Blum	NI	70.1553.BP

Zaślepka puszkki zawiasu		
Zawias	Kolor	Nr art.
CLIP top BLUMOTION	NI	70T3504
CLIP top	NI	70T1504

TIP-ON do drzwi		
Rozwiązanie	Sprężyna	Nr art.
Wersja krótka	○	956.1004
Wersja długa	○	956A1004
Wersja długa	●	956A1006

Wkręt do płyty wiórowej		
Ø (mm)	Długość (mm)	Nr art.
3,5	15	609.1500
3,5	17	609.1700

Wskazówka

Zawiasy CLIP top BLUMOTION i CLIP top nie mogą być zamontowane razem do jednego frontu.

Strony ze wskazówkami

Przeгляд – CLIP top BLUMOTION CLIP top – zawiasy	75	Przeгляд – TIP-ON do drzwi	185
Prowadniki	156	Przeгляд – pomoce montażowe	561
Akcesoria – zaślepka na ramię zawiasu	164	Inne informacje techniczne	662
Akcesoria – ogólne	166		

Montaż, demontaż i regulacja

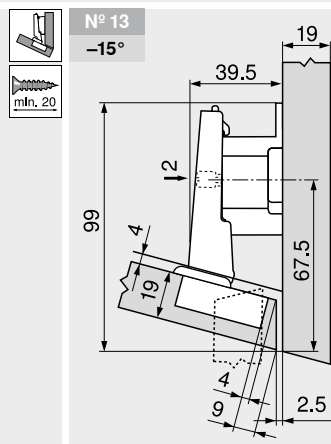
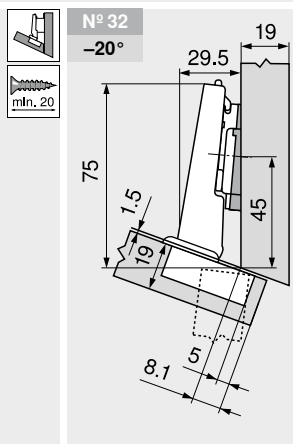
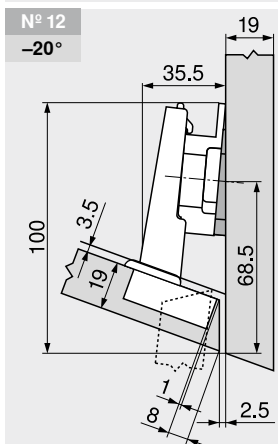
Adres URL
www.blum.com/a210



Planowanie

Wskazówka

Wymiary przy ustawieniu fabrycznym. Przy odchyleniach zmienia się pozycja montażowa. Zaleca się próbę montażu. Pozycja mocowania prowadnika częściowo różni się od pozycji standardowej mocowania.

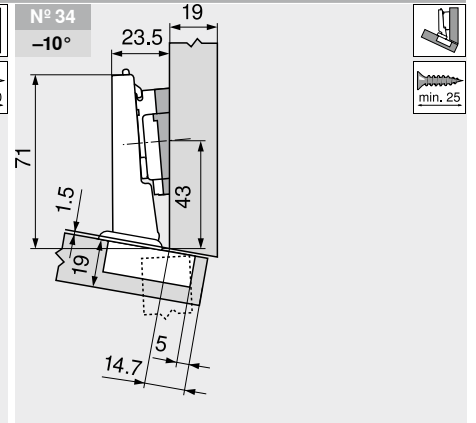
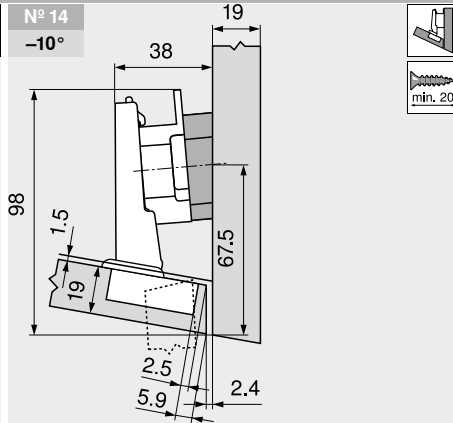
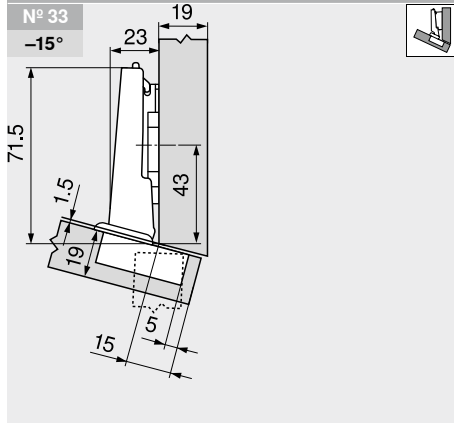


Nazwa	Dystans (mm)	Nr art.	Nazwa	Dystans (mm)	Nr art.	Nazwa	Dystans (mm)	Nr art.
Prowadnik	6	175H9160	Prowadnik	0	173H7100	Prowadnik	18	175H7190.22
Podkładka kąтова	-5°	171A5500	Podkładka kąтова	-5°	171A5500			

-15° III – zawias kątowy, maksymalnie nakładany

Kod internetowy
 DQDWVY

Planowanie

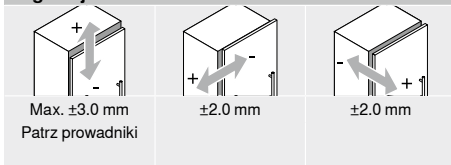


Nazwa	Dystans (mm)	Nr art.
Prowadnik	0	173H7100

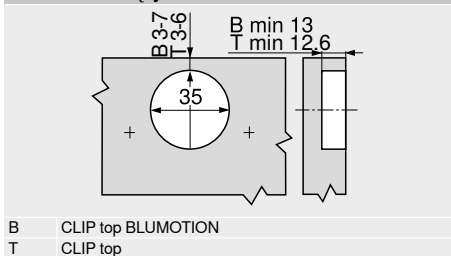
Nazwa	Dystans (mm)	Nr art.
Prowadnik	9	175H7190
Podkładka kątowa	+5°	171A5070

Nazwa	Dystans (mm)	Nr art.
Prowadnik	0	173H7100
Podkładka kątowa	+5°	171A5010

Regulacja

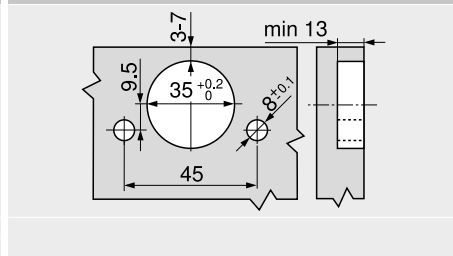


Montaż na wkręty

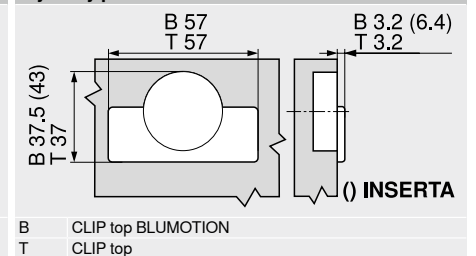


B CLIP top BLUMOTION
 T CLIP top

Montaż INSERTA



Wymiary puszek



B CLIP top BLUMOTION
 T CLIP top



- ▶ CLIP top BLUMOTION | CLIP top – zawiasy
- ▶▶ Rozwiązanie kątowe – standardowe

-30° III – zawias kątowy, maksymalnie nakładany



- CLIP top BLUMOTION ze zintegrowanym BLUMOTION (z opcją dezaktywacji)
- CLIP top bez systemu samodomykania (sprężyna)
- zawias kątowy -30° III
- kąt otwarcia 110°
- regulacja frontu w trzech wymiarach
- wygodna regulacja głębokości dzięki przekładni ślimakowej
- montaż i demontaż drzwi bez użycia narzędzi
- przy INSERTA montaż puszki bez użycia narzędzi

Kod internetowy

DQDXLA

Strony ze wskazówkami

WA	Kąt		
	-35°	-30°	-25°
			N° 11
			140
	N° 29	N° 30	N° 31
	140	140	141

Przeгляд – zawiasy kątowe 120
WA Rozwiązanie kątowe

Informacje o zamawianiu

Puszka		INSERTA		
Zawias	Sprężyna	Kolor		Nr art.
CLIP top BLUMOTION	●	NI		79B3491
● Ze sprężyną		NI Niklowany		
○ Bez sprężyny				

Puszka		Wkręty		
Zawias	Sprężyna	Kolor		Nr art.
CLIP top BLUMOTION	●	NI		79B3451
CLIP top	○	NI		78A5451.T

Akcesoria			
Zaślepka na ramię zawiasu			
Nadruk tłoczenie	Logo	Kolor	Nr art.
Bez nadruku	-	NI	70.1553
Tłoczona	Blum	NI	70.1553.BP

Zaślepka puszkii zawiasu		
Zawias	Kolor	Nr art.
CLIP top BLUMOTION	NI	70T3504
CLIP top	NI	70T1504

TIP-ON do drzwi		
Rozwiązanie	Sprężyna	Nr art.
Wersja krótka	○	956.1004
Wersja długa	○	956A1004
Wersja długa	●	956A1006

Wkręt do płyty wiórowej		
Ø (mm)	Długość (mm)	Nr art.
3,5	15	609.1500
3,5	17	609.1700

Wskazówka

Zawiasy CLIP top BLUMOTION i CLIP top nie mogą być zamontowane razem do jednego frontu.

Strony ze wskazówkami

Przeгляд – CLIP top BLUMOTION CLIP top – zawiasy	75	Przeгляд – TIP-ON do drzwi	185
Prowadniki	156	Przeгляд – pomoce montażowe	561
Akcesoria – zaślepka na ramię zawiasu	164	Inne informacje techniczne	662
Akcesoria – ogólne	166		

Montaż, demontaż i regulacja

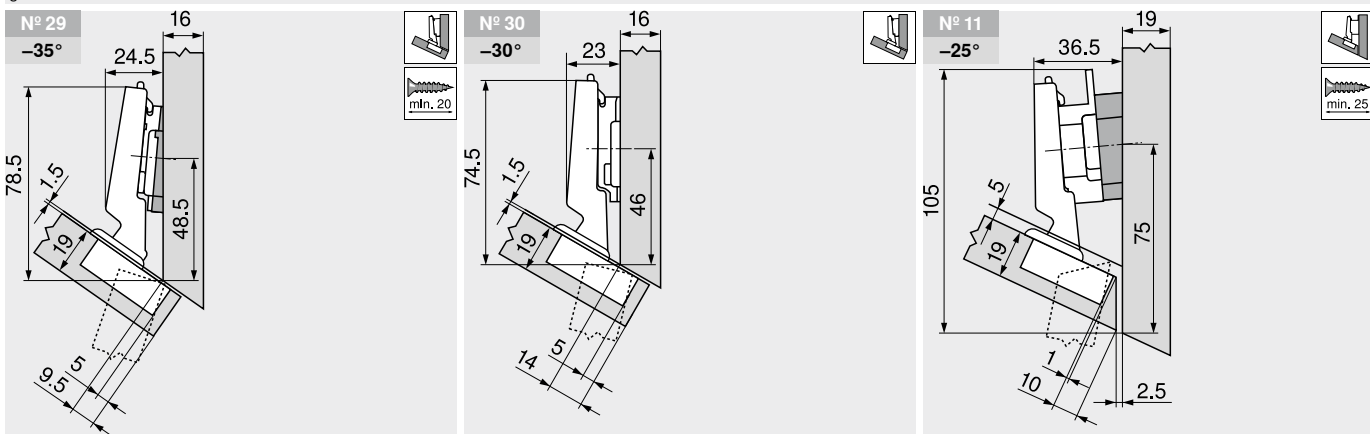
Adres URL
www.blum.com/a210



Planowanie

Wskazówka

Wymiary przy ustawieniu fabrycznym. Przy odchyleniach zmienia się pozycja montażowa. Zaleca się próbę montażu. Pozycja mocowania prowadnika częściowo różni się od pozycji standardowego mocowania.

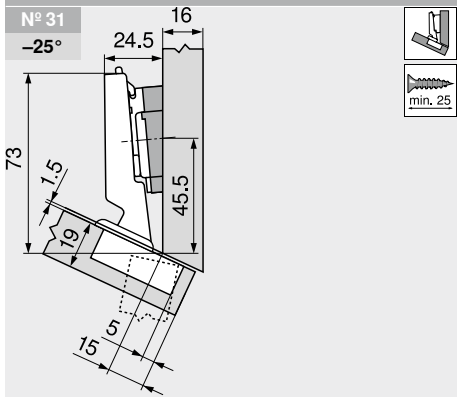


Nazwa	Dystans (mm)	Nr art.	Nazwa	Dystans (mm)	Nr art.	Nazwa	Dystans (mm)	Nr art.
Prowadnik	0	173H7100	Prowadnik	3	173H7130	Prowadnik	9	175H7190
Podkładka kątowna	-5°	171A5500				Podkładka kątowna	+5°	171A5070

-30° III – zawias kątowy, maksymalnie nakładany

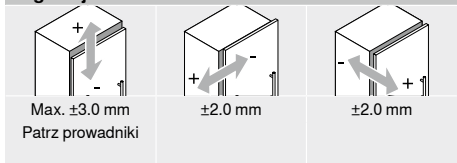
Kod internetowy
DQDXLA

Planowanie

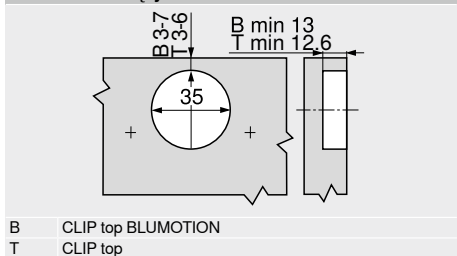


Nazwa	Dystans (mm)	Nr art.
Prowadnik	0	173H7100
Podkładka kątowa	+5°	171A5040

Regulacja

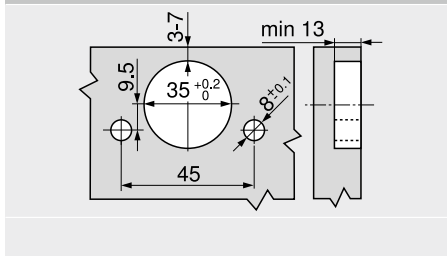


Montaż na wkręty

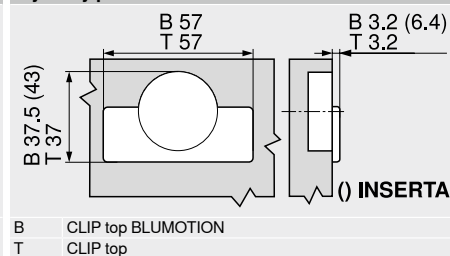


B CLIP top BLUMOTION
T CLIP top

Montaż INSERTA



Wymiary puszek



B CLIP top BLUMOTION
T CLIP top



- ▶ CLIP top BLUMOTION | CLIP top – zawiasy
- ▶▶ Rozwiązanie kątowe – standardowe

-45° III – zawias kątowy, maksymalnie nakładany



- CLIP top BLUMOTION ze zintegrowanym BLUMOTION (z opcją dezaktywacji)
- CLIP top bez systemu samodomykania (sprężyna)
- zawias kątowy -45° III
- kąt otwarcia 110°
- regulacja frontu w trzech wymiarach
- wygodna regulacja głębokości dzięki przekładni ślimakowej
- montaż i demontaż drzwi bez użycia narzędzi
- przy INSERTA montaż puszkki bez użycia narzędzi

Kod internetowy

DQDYAM

Strony ze wskazówkami

WA	Kąt		
	-50°	-45°	-40°
	N° 26	N° 27	N° 28
	142	142	142

Przeгляд – zawiasy kątowe 120
WA Rozwiązanie kątowe

Informacje o zamawianiu

Puszka		INSERTA		Nr art.
Zawias	Sprężyna	Kolor		
CLIP top BLUMOTION	●	NI		79B3490
● Ze sprężyną		NI	Niklowany	
○ Bez sprężyny				

Puszka		Wkręty		Nr art.
Zawias	Sprężyna	Kolor		
CLIP top BLUMOTION	●	NI		79B3450
CLIP top	○	NI		78A5450.T

Akcesoria			
Zaślepka na ramię zawiasu			
Nadruk tłoczenie	Logo	Kolor	Nr art.
Bez nadruku	-	NI	70.1553
Tłoczona	Blum	NI	70.1553.BP

Zaślepka puszkki zawiasu		
Zawias	Kolor	Nr art.
CLIP top BLUMOTION	NI	70T3504
CLIP top	NI	70T1504

TIP-ON do drzwi		
Rozwiązanie	Sprężyna	Nr art.
Wersja krótka	○	956.1004
Wersja długa	○	956A1004
Wersja długa	●	956A1006

Wkręt do płyty wiórowej		
Ø (mm)	Długość (mm)	Nr art.
3,5	15	609.1500
3,5	17	609.1700

Wskazówka

Zawiasy CLIP top BLUMOTION i CLIP top nie mogą być zamontowane razem do jednego frontu.

Strony ze wskazówkami

Przeгляд – CLIP top BLUMOTION CLIP top – zawiasy	75	Przeгляд – TIP-ON do drzwi	185
Prowadniki	156	Przeгляд – pomoce montażowe	561
Akcesoria – zaślepka na ramię zawiasu	164	Inne informacje techniczne	662
Akcesoria – ogólne	166		

Montaż, demontaż i regulacja

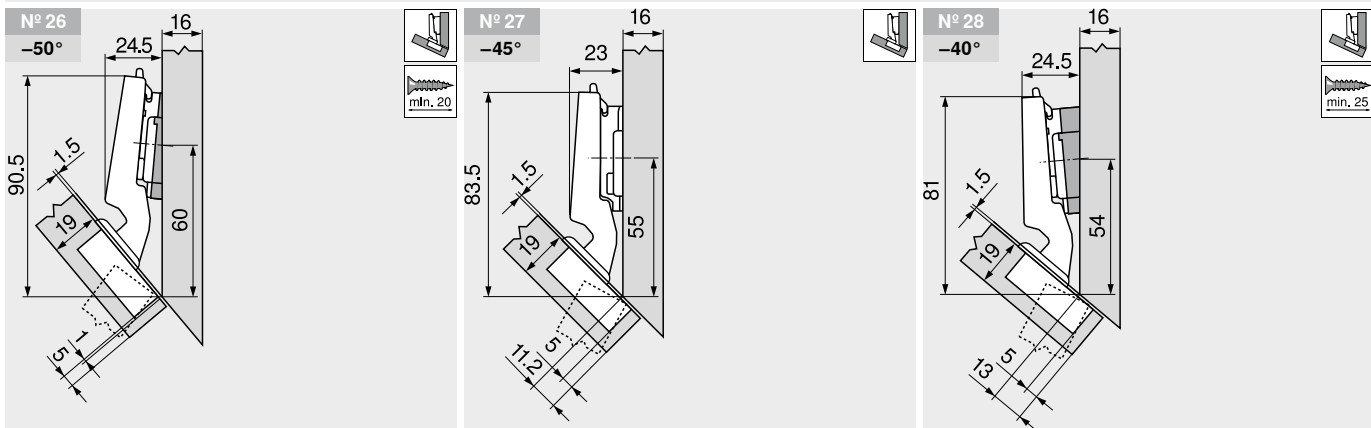
Adres URL
www.blum.com/a210



Planowanie

Wskazówka

Wymiary przy ustawieniu fabrycznym. Przy odchyleniach zmienia się pozycja montażowa. Zaleca się próbę montażu. Pozycja mocowania prowadnika częściowo różni się od pozycji standardowego mocowania.



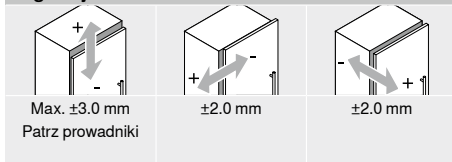
Nazwa	Dystans (mm)	Nr art.	Nazwa	Dystans (mm)	Nr art.	Nazwa	Dystans (mm)	Nr art.
Prowadnik	0	173H7100	Prowadnik	3	173H7130	Prowadnik	0	173H7100
Podkładka kątowna	-5°	171A5500				Podkładka kątowna	+5°	171A5040

–45° III – zawias kątowy, maksymalnie nakładany

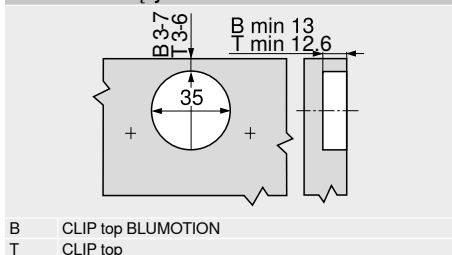
Kod internetowy
 DQDYAM

Planowanie

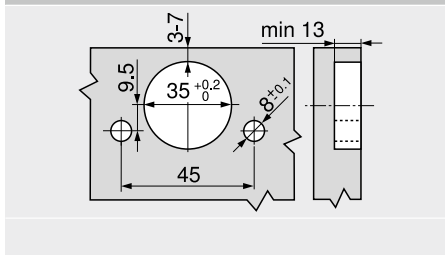
Regulacja



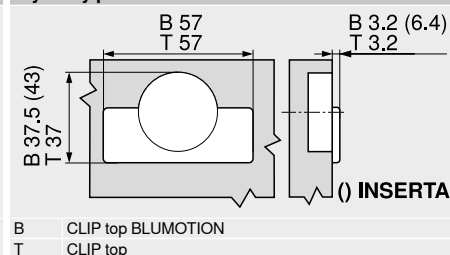
Montaż na wkręty



Montaż INSERTA



Wymiary puszki



Zawias do cienkich frontów, rozwiązanie kątowe



- cienkie fronty 8–14 mm
- system mocowania **EXPANDO T** do różnych materiałów frontów
- **CLIP top BLUMOTION** ze zintegrowanym **BLUMOTION** (z opcją dezaktywacji)
- **CLIP top** z systemem samodomykania (sprężyna) lub bez
- zawias z zerowym uskokiem (do szaf z szufladami wewnętrznymi lub tackowymi)
- kąt otwarcia 110°
- regulacja frontu w trzech wymiarach
- montaż i demontaż drzwi bez użycia narzędzi

Strony ze wskazówkami

WA	Kąt	WA	Kąt		
	-5°		5°	10°	15°
	N° 114		N° 115	N° 116	N° 117
	144		144	145	145
	N° 110		N° 111	N° 112	N° 113
	144		145	145	145
Przegląd – zawiasy kątowe					120
WA Rozwiązanie kątowe					

Informacje o zamawianiu

Puszka		<input type="checkbox"/> EXPANDO T	
Zawias	Sprężyna	Kolor	Nr art.
CLIP top BLUMOTION	●	NI	71B453T
CLIP top	●	NI	71T453T
CLIP top	○	NI	70T453T.TL
●	Ze sprężyną		NI Niklowany
○	Bez sprężyny		

Akcesoria			
TIP-ON do drzwi			
Rozwiązanie	Zawias	Sprężyna	Nr art.
Wersja krótka	CLIP top	○	956.1004
Wersja długa	CLIP top	○	956A1004
Wersja długa	CLIP top	●	956A1006

Zaślepka na ramię zawiasu			
Nadruk tłoczenie	Logo	Kolor	Nr art.
Bez nadruku	-	NI	70.4503
Tłoczona	Blum	NI	70.4503.BP

Zaślepka puszkii zawiasu		
Zawias	Kolor	Nr art.
CLIP top BLUMOTION	NI	70T4504
CLIP top	NI	70T4504

Wskazówka

W przypadku kombinacji zawiasów CLIP top BLUMOTION i CLIP top ze sprężyną na lekkich drzwiach o szerokości do ok. 300 mm, zaleca się przeprowadzenie próby montażu. Przy większych szerokościach frontu FB kombinacja nie jest zalecana.

Strony ze wskazówkami

Przegląd – CLIP top BLUMOTION CLIP top – zawiasy	75	System mocowania do cienkich frontów – EXPANDO T	554	Montaż, demontaż i regulacja Adres URL www.blum.com/a210
Przegląd – BLUMOTION do drzwi	171	Zalecenie montażowe i wyłączenie odpowiedzialności – EXPANDO T	555	
Przegląd – TIP-ON do drzwi	185	Akcesoria – ogólne	166	
Prowadniki	156			

Planowanie

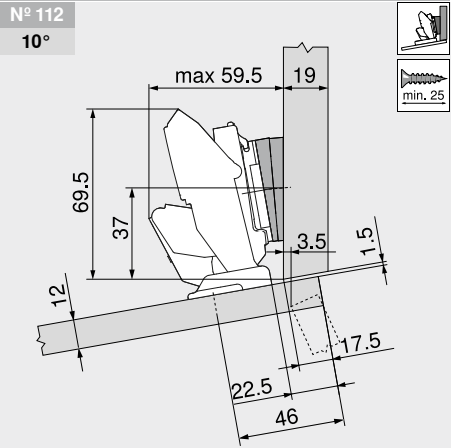
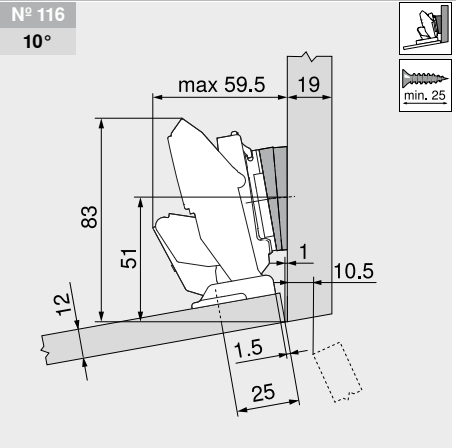
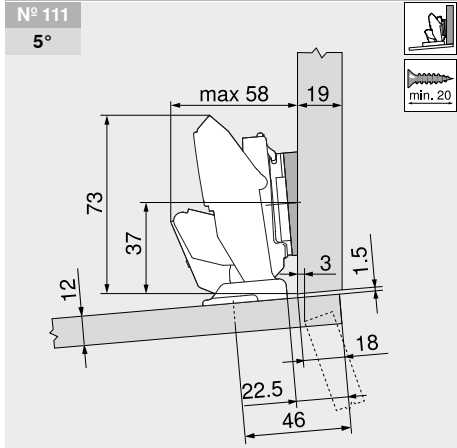
Wskazówka

Wymiary dotyczą ustawienia fabrycznego dla grubości frontu 12 mm i grubości ścian korpusu 19 mm. Przy odchyleniach zmienia się pozycja montażowa. Zaleca się próbę montażu. Pozycja mocowania prowadnika częściowo różni się od pozycji standardowego mocowania.

N° 114	N° 110	N° 115																											
-5°	-5°	5°																											
<table border="1"> <thead> <tr> <th>Nazwa</th> <th>Dystans (mm)</th> <th>Nr art.</th> </tr> </thead> <tbody> <tr> <td>Prowadnik</td> <td>0</td> <td>173H7100</td> </tr> <tr> <td>Podkładka kąтова</td> <td>-5°</td> <td>171A5500</td> </tr> </tbody> </table>	Nazwa	Dystans (mm)	Nr art.	Prowadnik	0	173H7100	Podkładka kąтова	-5°	171A5500	<table border="1"> <thead> <tr> <th>Nazwa</th> <th>Dystans (mm)</th> <th>Nr art.</th> </tr> </thead> <tbody> <tr> <td>Prowadnik</td> <td>0</td> <td>173H7100</td> </tr> <tr> <td>Podkładka kąтова</td> <td>-5°</td> <td>171A5500</td> </tr> </tbody> </table>	Nazwa	Dystans (mm)	Nr art.	Prowadnik	0	173H7100	Podkładka kąтова	-5°	171A5500	<table border="1"> <thead> <tr> <th>Nazwa</th> <th>Dystans (mm)</th> <th>Nr art.</th> </tr> </thead> <tbody> <tr> <td>Prowadnik</td> <td>0</td> <td>173H7100</td> </tr> <tr> <td>Podkładka kąтова</td> <td>+5°</td> <td>171A5010</td> </tr> </tbody> </table>	Nazwa	Dystans (mm)	Nr art.	Prowadnik	0	173H7100	Podkładka kąтова	+5°	171A5010
Nazwa	Dystans (mm)	Nr art.																											
Prowadnik	0	173H7100																											
Podkładka kąтова	-5°	171A5500																											
Nazwa	Dystans (mm)	Nr art.																											
Prowadnik	0	173H7100																											
Podkładka kąтова	-5°	171A5500																											
Nazwa	Dystans (mm)	Nr art.																											
Prowadnik	0	173H7100																											
Podkładka kąтова	+5°	171A5010																											

Zawias do cienkich frontów, rozwiązanie kątowe

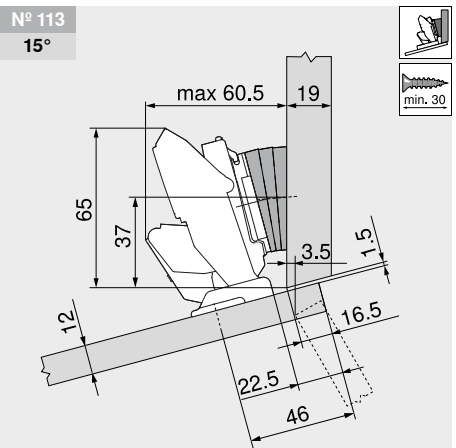
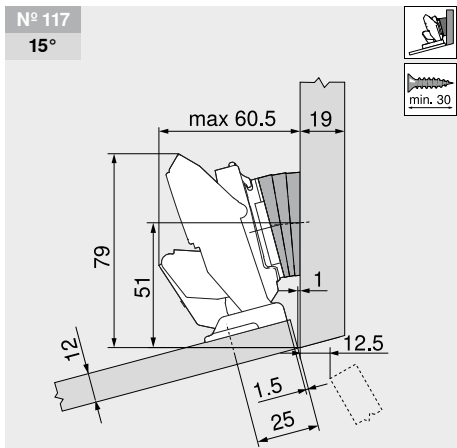
Planowanie



Nazwa	Dystans (mm)	Nr art.
Prowadnik	0	173H7100
Podkładka kąтова	+5°	171A5010

Nazwa	Dystans (mm)	Nr art.
Prowadnik	0	173H7100
Podkładka kąтова	+5° 2 x	171A5010

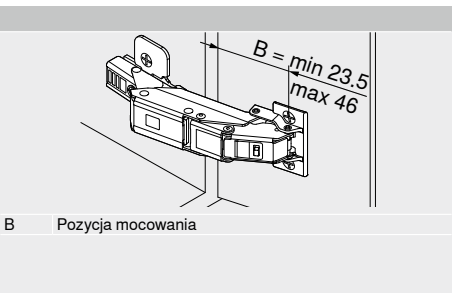
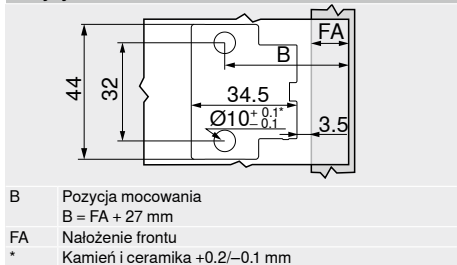
Nazwa	Dystans (mm)	Nr art.
Prowadnik	0	173H7100
Podkładka kąтова	+5° 2 x	171A5010



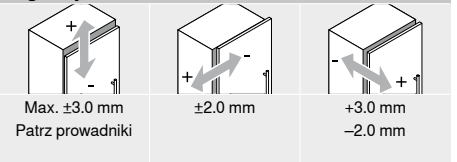
Nazwa	Dystans (mm)	Nr art.
Prowadnik	0	173H7100
Podkładka kąтова	+5° 3 x	171A5010

Nazwa	Dystans (mm)	Nr art.
Prowadnik	0	173H7100
Podkładka kąтова	+5° 3 x	171A5010

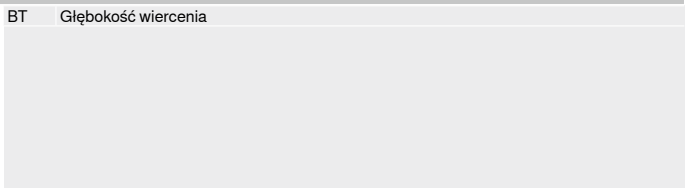
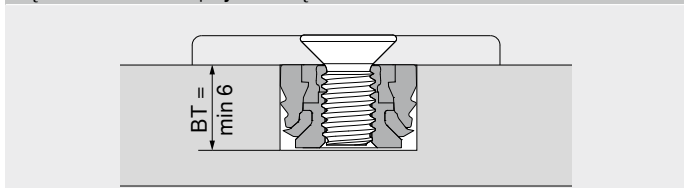
Pozycja mocowania



Regulacja



Głębokość wiercenia | wybór wkrętów – EXPANDO T



CRISTALLO-rozwiązanie kątowe



- zawias do drzwi ze szkła i lustrzanych
- płytka montażowa klejona do drzwi, nie trzeba nawiercać otworów w szkłe
- montaż zawiasu do płytki montażowej bez użycia narzędzi
- CLIP top BLUMOTION ze zintegrowanym BLUMOTION (z opcją dezaktywacji)
- CLIP top z systemem samodomykania (sprężyna) lub bez
- kąt otwarcia 110°
- regulacja frontu w trzech wymiarach
- wygodna regulacja głębokości dzięki przekładni ślimakowej
- montaż i demontaż drzwi bez użycia narzędzi

Strony ze wskazówkami

WA	Kąt	WA	Kąt		
	-5°		5°	10°	15°
	N° 106		N° 103	N° 104	N° 105
	146		146	147	147
	N° 107		N° 100	N° 101	N° 102
	146		147	147	147
Przeгляд – zawiasy kątowe					120
WA Rozwiązanie kątowe					

Informacje o zamawianiu

Puszka		<input type="checkbox"/> CRISTALLO 110°	
Zawias	Sprężyna	Kolor	Nr art.
CLIP top BLUMOTION	●	NI	71B4500C
CLIP top	●	NI	71T4500C
CLIP top	○	NI	70T4500CTL
●	Ze sprężyną		NI Niklowany
○	Bez sprężyny		

Akcesoria		<input type="checkbox"/> TIP-ON do drzwi	
Rozwiązanie	Sprężyna	Nr art.	
Wersja krótka	○	956.1004	
Wersja długa	○	956A1004	
Wersja długa	●	956A1006	

<input type="checkbox"/> Zasłepka na ramię zawiasu				
Nadruk tłoczenie	Logo	Kolor	Nr art.	
Bez nadruku	–	NI	70.4503	
Tłoczona	Blum	NI	70.4503.BP	

<input type="checkbox"/> Płytki montażowe CRISTALLO			
Wersja klejona			
Materiał frontu	Kolor	Nr art.	
Szkoło lustro	Niklowany matowy	70T4568C	
Lustro	Specjalnie niklowany	70T4568C	

Wskazówka

W przypadku kombinacji zawiasów CLIP top BLUMOTION i CLIP top ze sprężyną na lekkich drzwiach o szerokości do ok. 300 mm, zaleca się przeprowadzenie próby montażu. Przy większych szerokościach frontu FB kombinacja nie jest zalecana.

Strony ze wskazówkami

Przeгляд – CLIP top BLUMOTION CLIP top – zawiasy	75
Przeгляд – TIP-ON do drzwi	185
Przeгляд – BLUMOTION do drzwi	171
Wyłączenie odpowiedzialności	108

Wymiar klejenia	109
Prowadniki	156
Akcesoria – zasłepka na ramię zawiasu	164

Montaż, demontaż i regulacja

Adres URL
www.blum.com/a210



Planowanie

Wskazówka

Wymiary dotyczą ustawienia fabrycznego dla grubości frontu 6 mm i grubości ścian korpusu 19 mm. Przy odchyleniach zmienia się pozycja montażowa. Zaleca się próbę montażu. Pozycja mocowania prowadnika częściowo różni się od pozycji standardowego mocowania.

N° 106
-5°

Nazwa	Dystans (mm)	Nr art.
Prowadnik	0	173H7100
Podkładka kąтова	-5°	171A5500

N° 107
-5°

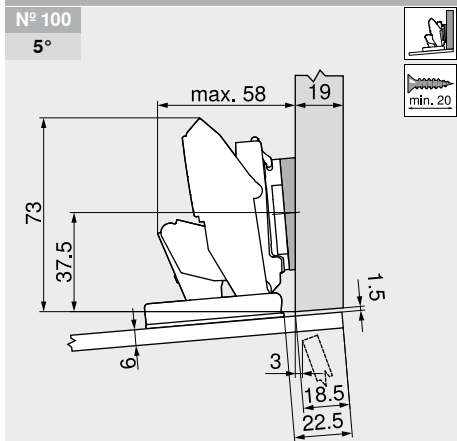
Nazwa	Dystans (mm)	Nr art.
Prowadnik	0	173H7100
Podkładka kąтова	-5°	171A5500

N° 103
5°

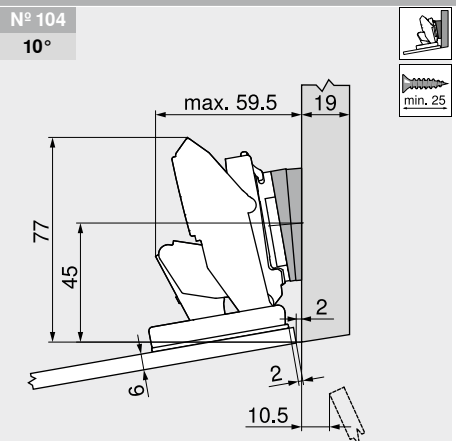
Nazwa	Dystans (mm)	Nr art.
Prowadnik	0	173H7100
Podkładka kąтова	+5°	171A5010

CRISTALLO-rozwiązania kątowe

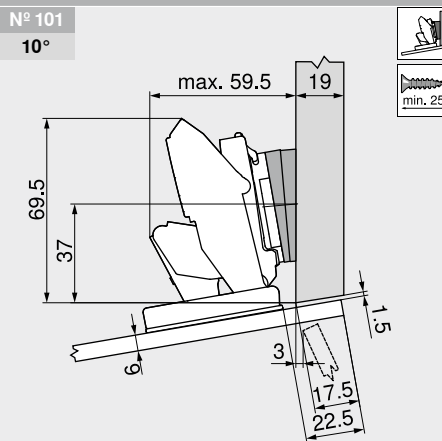
Planowanie



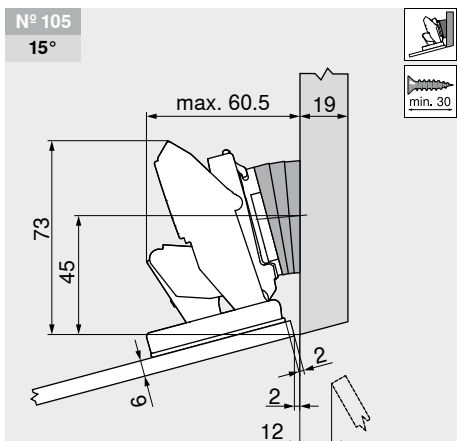
Nazwa	Dystans (mm)	Nr art.
Prowadnik	0	173H7100
Podkładka kąтова	+5°	171A5010



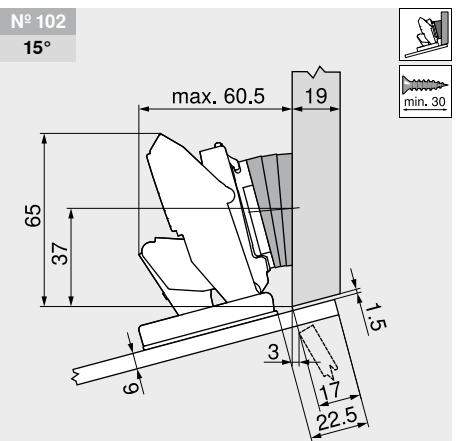
Nazwa	Dystans (mm)	Nr art.
Prowadnik	0	173H7100
Podkładka kąтова	+5° 2 x	171A5010



Nazwa	Dystans (mm)	Nr art.
Prowadnik	0	173H7100
Podkładka kąтова	+5° 2 x	171A5010

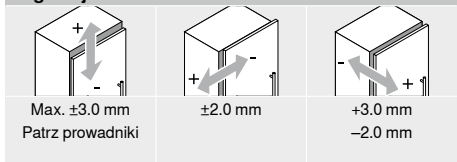


Nazwa	Dystans (mm)	Nr art.
Prowadnik	0	173H7100
Podkładka kąтова	+5° 3 x	171A5010



Nazwa	Dystans (mm)	Nr art.
Prowadnik	0	173H7100
Podkładka kąтова	+5° 3 x	171A5010

Regulacja



+45°-zawias kątowy do drzwi ze szkła



- zawias do drzwi szklanych
- do szkła o grubości FD 4.5–7 mm
- **CLIP top** z systemem samodomykania (sprężyna)
- zawias kątowy +45°
- kąt otwarcia 94°
- regulacja frontu w trzech wymiarach
- wygodna regulacja głębokości dzięki przekładni ślimakowej
- montaż i demontaż drzwi bez użycia narzędzi
- wkręty do mocowania puszek w komplecie

Strony ze wskazówkami

WA	Kąt		
	40°	45°	50°
	N° 74	N° 75	N° 76
	148	148	149
		N° 67	N° 68
		148	149

Przeгляд – zawiasy kątowe	120
WA Rozwiązanie kątowe	

Informacje o zamawianiu

<input type="checkbox"/> Puszka	<input type="checkbox"/> Wkręty		
Zawias	Sprężyna	Kolor	Nr art.
CLIP top	●	NI	79A4108.T
● Ze sprężyną		NI Niklowany	

<input type="checkbox"/> Zaślepka puszek zawiasu			
Kolor			Nr art.
S G CR NI-M			84.4120
S Czarny	G Złoty		
CR Chromowany	NI-M Niklow. mat		

<input type="checkbox"/> Zaślepka puszek zawiasu			
Kolor			Nr art.
S G CR NI-M			84.4140
S Czarny	G Złoty		
CR Chromowany	NI-M Niklow. mat		

Akcesoria			
	<input type="checkbox"/> BLUMOTION 970A		
Rozwiązanie			Nr art.
Wpuszczany			970A1002

Akcesoria			
	<input type="checkbox"/> TIP-ON do drzwi		
Rozwiązanie	Sprężyna		Nr art.
Wersja długa	●		956A1006

Akcesoria			
	<input type="checkbox"/> Zaślepka na ramię zawiasu		
Nadruk tłoczenie	Logo	Kolor	Nr art.
Bez nadruku	–	NI	70.1553
Tłoczona	Blum	NI	70.1553.BP

Strony ze wskazówkami

Przeгляд – CLIP top BLUMOTION CLIP top – zawiasy	75	Przeгляд – BLUMOTION do drzwi	171
Prowadniki	156	Przeгляд – pomoce montażowe	561
Akcesoria – zaślepka na ramię zawiasu	164	Inne informacje techniczne	662
Akcesoria – ogólne	166		

Montaż, demontaż i regulacja

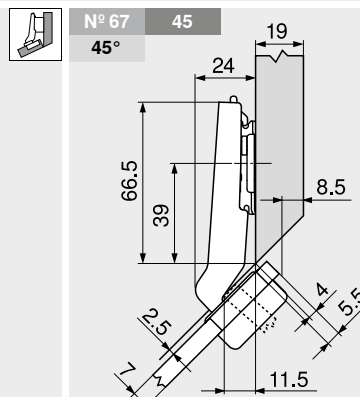
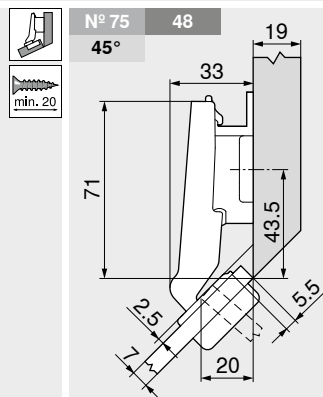
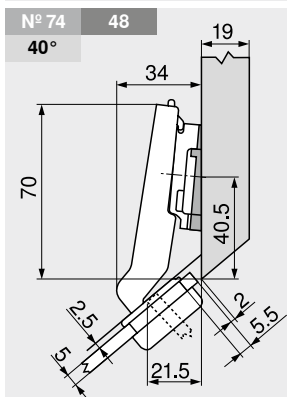
Adres URL
www.blum.com/a210



Planowanie

Wskazówka

Wymiary dotyczą ustawienia fabrycznego dla grubości korpusu wynoszącej 19 mm. Przy odchyleniach zmienia się pozycja montażowa. Zaleca się próbę montażu. Pozycja mocowania prowadnika częściowo różni się od pozycji standardowego mocowania.



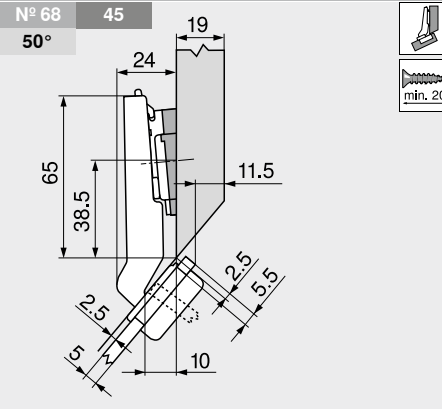
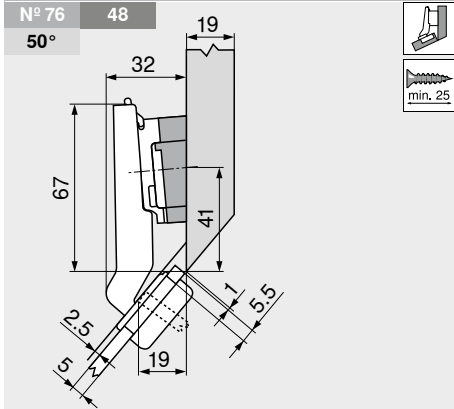
Nazwa	Dystans (mm)	Nr art.
Prowadnik	3	173H7130
Podkładka kąтова	-5°	171A5500

Nazwa	Dystans (mm)	Nr art.
Prowadnik	9	175H7190

Nazwa	Dystans (mm)	Nr art.
Prowadnik	0	173H7100

+45°-zawias kątowy do drzwi ze szkła

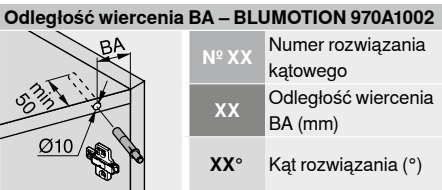
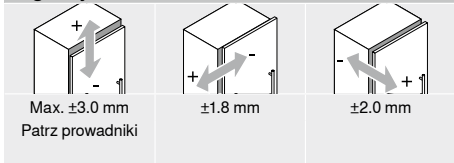
Planowanie



Nazwa	Dystans (mm)	Nr art.
Prowadnik	3	173H7130
Podkładka kąтова	+5°	171A5070

Nazwa	Dystans (mm)	Nr art.
Prowadnik	0	173H7100
Podkładka kąтова	+5°	171A5010

Regulacja

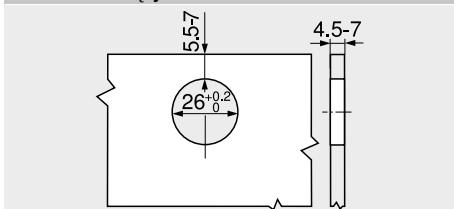


Strony ze wskazówkami
 Montaż, demontaż i regulacja

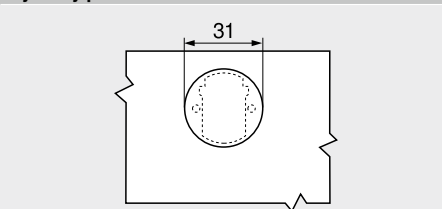
Adres URL
www.blum.com/a220



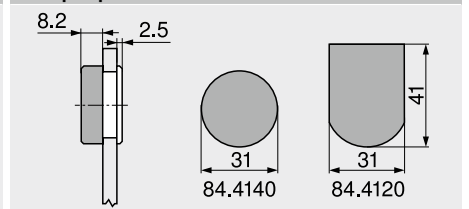
Montaż na wkręty



Wymiary puszki



Zasleпка puszki zawiasu



±5°-rozwiązanie kątowe do drzwi ze szkła



- zawias do drzwi szklanych
- do szkła o grubości FD 4.5–7 mm
- **CLIP top** z systemem samodomykania (sprężyna)
- kąt otwarcia 94°
- regulacja frontu w trzech wymiarach
- wygodna regulacja głębokości dzięki przekładni ślimakowej
- montaż i demontaż drzwi bez użycia narzędzi
- wkręty do mocowania puszki w komplecie

Strony ze wskazówkami

WA	Kąt	WA	Kąt
	-5°		5°
	N° 69		N° 70
	151		151
	N° 62		N° 63
	151		151

Przeгляд – zawiasy kątowe **120**
 WA Rozwiązanie kątowe

Informacje o zamawianiu

Drzwi nakładane

Puszka	Zawias	Sprężyna	Kolor	Wkręty	Nr art.
	CLIP top	●	NI		75T4100
	● Ze sprężyną		NI Niklowany		

Zaślepka puszkii zawiasu	Nr art.
	84.4120

Kolor	Nr art.
S G CR NI-M	84.4120
S Czarny	G Złoty
CR Chromowany	NI-M Niklow. mat

Zaślepka puszkii zawiasu	Nr art.
	84.4140

Kolor	Nr art.
S G CR NI-M	84.4140
S Czarny	G Złoty
CR Chromowany	NI-M Niklow. mat

Akcesoria

BLUMOTION 970A	Nr art.
	970A1002

Zaślepka na ramię zawiasu	Nr art.
	70.1553

Nadruk tłoczenie	Logo	Kolor	Nr art.
Bez nadruku	–	NI	70.1553
Tłoczona	Blum	NI	70.1553.BP

Drzwi bliźniacze

Puszka	Zawias	Sprężyna	Kolor	Wkręty	Nr art.
	CLIP top	●	NI		75T4200
	● Ze sprężyną		NI Niklowany		

Zaślepka puszkii zawiasu	Nr art.
	84.4120

Kolor	Nr art.
S G CR NI-M	84.4120
S Czarny	G Złoty
CR Chromowany	NI-M Niklow. mat

Zaślepka puszkii zawiasu	Nr art.
	84.4140

Kolor	Nr art.
S G CR NI-M	84.4140
S Czarny	G Złoty
CR Chromowany	NI-M Niklow. mat

Akcesoria

BLUMOTION 970A	Nr art.
	970A1002

Zaślepka na ramię zawiasu	Nr art.
	70.1553

Nadruk tłoczenie	Logo	Kolor	Nr art.
Bez nadruku	–	NI	70.1553
Tłoczona	Blum	NI	70.1553.BP

Drzwi wpuszczane

Puszka	Zawias	Sprężyna	Kolor	Wkręty	Nr art.
	CLIP top	●	NI		75T4300
	● Ze sprężyną		NI Niklowany		

Zaślepka puszkii zawiasu	Nr art.
	84.4120

Kolor	Nr art.
S G CR NI-M	84.4120
S Czarny	G Złoty
CR Chromowany	NI-M Niklow. mat

Zaślepka puszkii zawiasu	Nr art.
	84.4140

Kolor	Nr art.
S G CR NI-M	84.4140
S Czarny	G Złoty
CR Chromowany	NI-M Niklow. mat

Akcesoria

BLUMOTION 970A	Nr art.
	970A1002

Zaślepka na ramię zawiasu	Nr art.
	70.1553

Nadruk tłoczenie	Logo	Kolor	Nr art.
Bez nadruku	–	NI	70.1553
Tłoczona	Blum	NI	70.1553.BP

Akcesoria – ogólne

TIP-ON do drzwi	Nr art.
	956A1006

Strony ze wskazówkami

Przeгляд – CLIP top BLUMOTION CLIP top – zawiasy	75
Prowadniki	156
Akcesoria – zaślepka na ramię zawiasu	164
Akcesoria – ogólne	166
Przeгляд – BLUMOTION do drzwi	171

Przeгляд – pomoce montażowe	561
Inne informacje techniczne	662

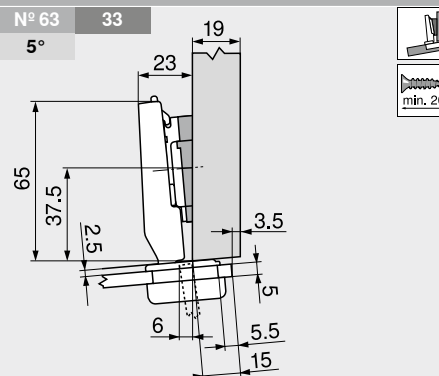
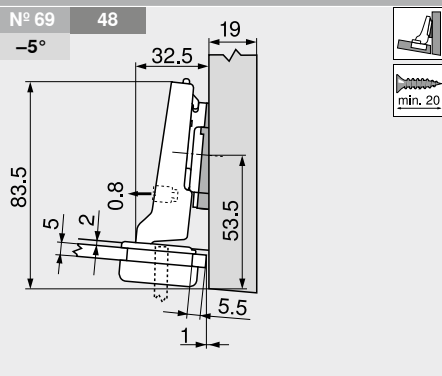
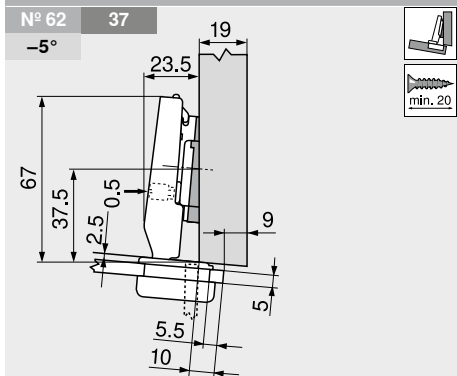
Montaż, demontaż i regulacja

Adres URL
www.blum.com/a210



±5°-rozwiązanie kątowe do drzwi ze szkła

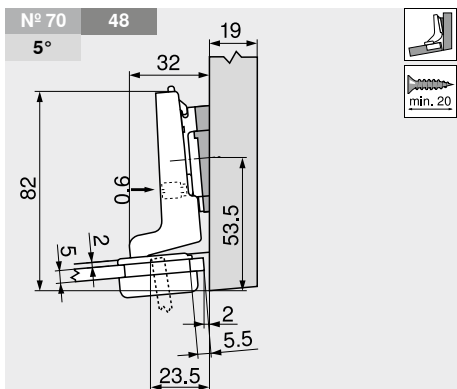
Planowanie



Nazwa	Dystans (mm)	Nr art.
Zawias	-	75T4100
Prowadnik	0	173H7100
Podkładka kąтова	-5°	171A5500

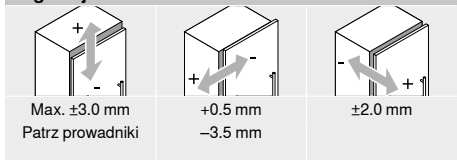
Nazwa	Dystans (mm)	Nr art.
Zawias	-	75T4200
Prowadnik	0	173H7100
Podkładka kąтова	-5°	171A5500

Nazwa	Dystans (mm)	Nr art.
Zawias	-	75T4100
Prowadnik	0	173H7100
Podkładka kąтова	+5°	171A5010

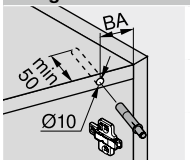


Nazwa	Dystans (mm)	Nr art.
Zawias	-	75T4300
Prowadnik	0	173H7100
Podkładka kąтова	+5°	171A5010

Regulacja



Odległość wiercenia BA – BLUMOTION 970A1002



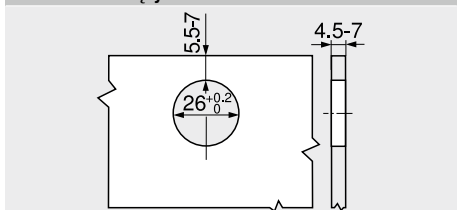
N° XX	Numer rozwiązania kąтового
XX	Odległość wiercenia BA (mm)
XX°	Kąt rozwiązania (°)

Strony ze wskazówkami
 Montaż, demontaż i regulacja

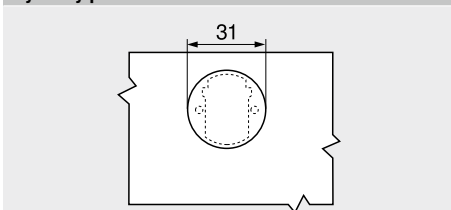


Adres URL
www.blum.com/a220

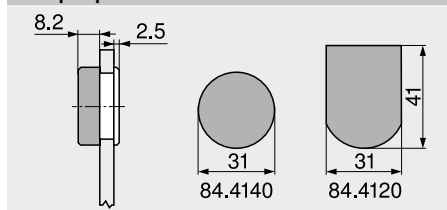
Montaż na wkręty



Wymiary puszki



Zaślepka puszki zawiasu



+45°-zawias kątowy z puszką mini



- zawias do **drzwi z wąską ramą**
- **CLIP top** z systemem samodomykania (sprężyna)
- zawias kątowy +45°
- kąt otwarcia 94°
- regulacja frontu w trzech wymiarach
- wygodna regulacja głębokości dzięki przekładni ślimakowej
- montaż i demontaż drzwi bez użycia narzędzi

Strony ze wskazówkami

WA	Kąt		
	40°	45°	50°
	N° 97	N° 98	N° 99
	152	152	153
	N° 89	N° 90	N° 91
	152	153	153
		N° 82	N° 83
		153	153

Przeгляд – zawiasy kątowe **120**
 WA Rozwiązanie kątowe

Informacje o zamawianiu

Puszka	Wkręty		
Zawias	Sprężyna	Kolor	Nr art.
CLIP top	●	NI	79A0558.T
Ze sprężyną		NI	Niklowany

Akcesoria		
	<input type="checkbox"/>	BLUMOTION 970A

Rozwiązanie		
Wpuszczany	<input type="checkbox"/>	970A1002

Akcesoria		
	<input type="checkbox"/>	TIP-ON do drzwi

Rozwiązanie	Sprężyna	Nr art.
Wersja długa	●	956A1006

Nadruk tłoczenie	Logo	Kolor	Nr art.
Bez nadruku	–	NI	70.1553
Tłoczona	Blum	NI	70.1553.BP

Wkręt do płyty wiórowej		
Ø (mm)	Długość (mm)	Nr art.
3.5	15	609.1500
3.5	17	609.1700

Strony ze wskazówkami

Przeгляд – CLIP top BLUMOTION CLIP top – zawiasy	75	Przeгляд – BLUMOTION do drzwi	171
Prowadniki	156	Przeгляд – pomoce montażowe	561
Akcesoria – zaślepka na ramię zawiasu	164	Inne informacje techniczne	662
Akcesoria – ogólne	166		

Montaż, demontaż i regulacja

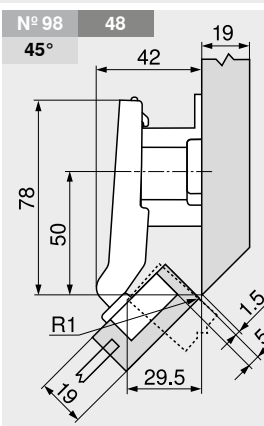
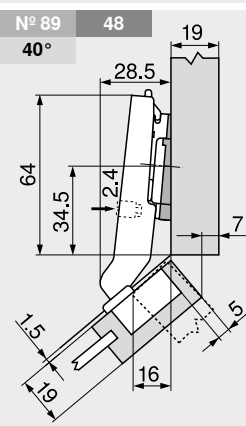
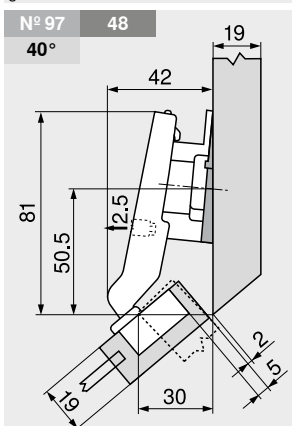
Adres URL
www.blum.com/a210



Planowanie

Wskazówka

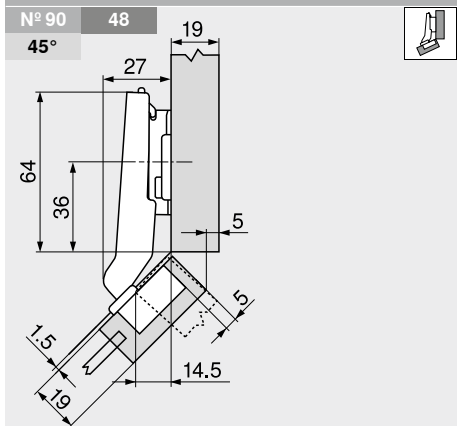
Wymiary przy ustawieniu fabrycznym. Przy odchyleniach zmienia się pozycja montażowa. Zaleca się próbę montażu. Pozycja mocowania prowadnika częściowo różni się od pozycji standardowego mocowania.



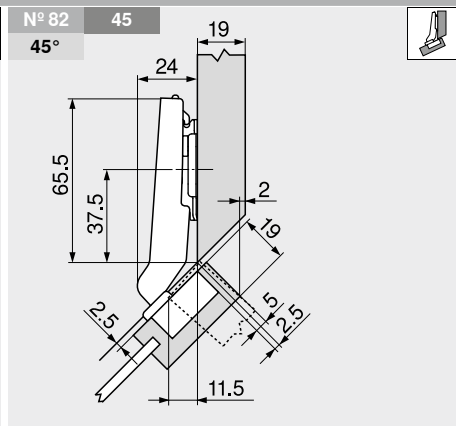
Nazwa	Dystans (mm)	Nr art.	Nazwa	Dystans (mm)	Nr art.	Nazwa	Dystans (mm)	Nr art.
Prowadnik	9	175H7190	Prowadnik	0	173H7100	Prowadnik	18	175H7190.22
Podkładka kąтова	-5°	171A5500	Podkładka kąтова	-5°	171A5500			

+45°-zawias kątowy z puszką mini

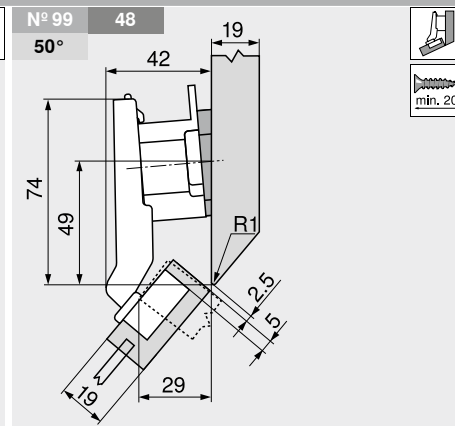
Planowanie



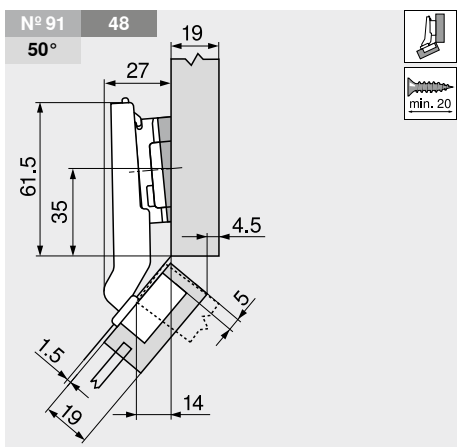
Nazwa	Dystans (mm)	Nr art.
Prowadnik	3	173H7130



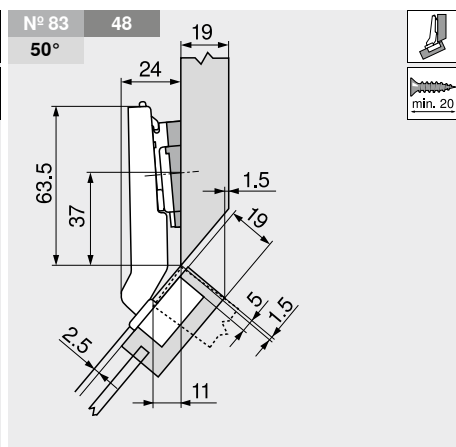
Nazwa	Dystans (mm)	Nr art.
Prowadnik	0	173H7100



Nazwa	Dystans (mm)	Nr art.
Prowadnik	18	175H7190.22
Podkładka kąтова	+5°	171A5010

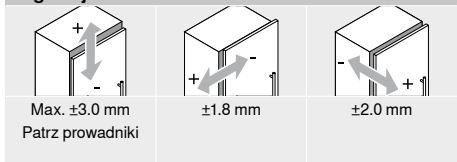


Nazwa	Dystans (mm)	Nr art.
Prowadnik	3	173H7130
Podkładka kąтова	+5°	171A5010

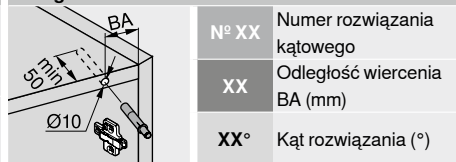


Nazwa	Dystans (mm)	Nr art.
Prowadnik	0	173H7100
Podkładka kąтова	+5°	171A5010

Regulacja



Odległość wiercenia BA – BLUMOTION 970A1002

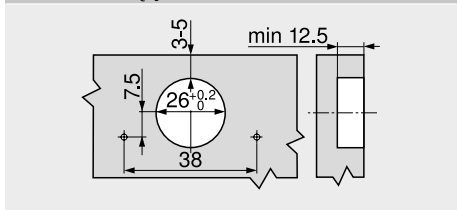


Strony ze wskazówkami
 Montaż, demontaż i regulacja

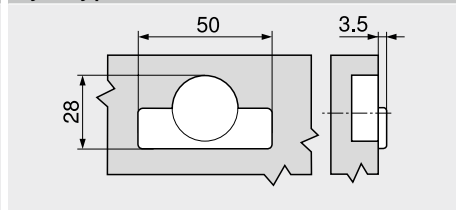
Adres URL
www.blum.com/a220



Montaż na wkręty



Wymiary puszki



±5°-rozwiązanie kątowe z puszką mini



- zawias do **drzwi z wąską ramą**
- **CLIP top** z systemem samodomykania (sprężyna)
- kąt otwarcia 94°
- regulacja frontu w trzech wymiarach
- wygodna regulacja głębokości dzięki przekładni ślimakowej
- montaż i demontaż drzwi bez użycia narzędzi

Strony ze wskazówkami

WA	Kąt	WA	Kąt
	-5°		5°
	N° 92		N° 93
	155		155
	N° 84		N° 85
	155		155
	N° 77		N° 78
	155		155

Przeгляд – zawiasy kątowe 120
 WA Rozwiązanie kątowe

Informacje o zamawianiu

Drzwi nakładane

Puszka		Wkręty		Nr art.
Zawias	Sprężyna	Kolor		
CLIP top	●	NI		71T0550
● Ze sprężyną		NI	Niklowany	

Akcesoria

	<input type="checkbox"/> BLUMOTION 970A
--	---

Rozwiązanie	Nr art.
Wpuszczany	970A1002

	<input type="checkbox"/> Zaślepka na ramię zawiasu
--	--

Nadruk tłoczenie	Logo	Kolor	Nr art.
Bez nadruku	–	NI	70.1553
Tłoczona	Blum	NI	70.1553.BP

Drzwi bliźniacze

Puszka		Wkręty		Nr art.
Zawias	Sprężyna	Kolor		
CLIP top	●	NI		71T0650
● Ze sprężyną		NI	Niklowany	

Akcesoria

	<input type="checkbox"/> BLUMOTION 970A
--	---

Rozwiązanie	Nr art.
Wpuszczany	970A1002

	<input type="checkbox"/> Zaślepka na ramię zawiasu
--	--

Nadruk tłoczenie	Logo	Kolor	Nr art.
Bez nadruku	–	NI	70.1553
Tłoczona	Blum	NI	70.1553.BP

Drzwi wpuszczane

Puszka		Wkręty		Nr art.
Zawias	Sprężyna	Kolor		
CLIP top	●	NI		71T0750
● Ze sprężyną		NI	Niklowany	

Akcesoria

	<input type="checkbox"/> BLUMOTION 970A
--	---

Rozwiązanie	Nr art.
Wpuszczany	970A1002

	<input type="checkbox"/> Zaślepka na ramię zawiasu
--	--

Nadruk tłoczenie	Logo	Kolor	Nr art.
Bez nadruku	–	NI	70.1553
Tłoczona	Blum	NI	70.1553.BP

Akcesoria – ogólne

	<input type="checkbox"/> TIP-ON do drzwi
--	--

Rozwiązanie	Sprężyna	Nr art.
Wersja długa	●	956A1006

	<input type="checkbox"/> Wkręt do płyty wiórowej
--	--

Ø (mm)	Długość (mm)	Nr art.
3.5	15	609.1500
3.5	17	609.1700

Strony ze wskazówkami

Przeгляд – CLIP top BLUMOTION CLIP top – zawiasy	75
Prowadniki	156
Akcesoria – zaślepka na ramię zawiasu	164
Akcesoria – ogólne	166
Przeгляд – BLUMOTION do drzwi	171

Przeгляд – pomoce montażowe	561
Inne informacje techniczne	662

Montaż, demontaż i regulacja

Adres URL
www.blum.com/a210



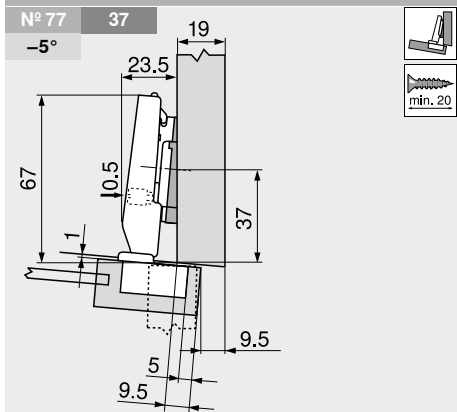
Planowanie

Wskazówka

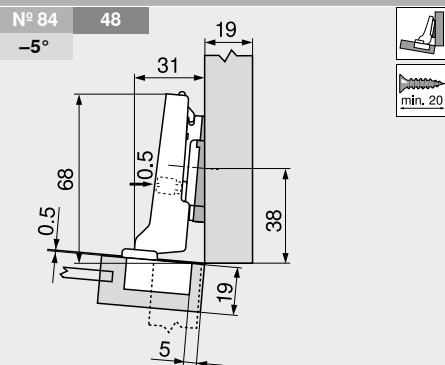
Wymiary przy ustawieniu fabrycznym. Przy odchyleniach zmienia się pozycja montażowa. Zaleca się próbę montażu. Pozycja mocowania prowadnika częściowo różni się od pozycji standardowego mocowania.

±5°-rozwiązanie kątowe z puszką mini

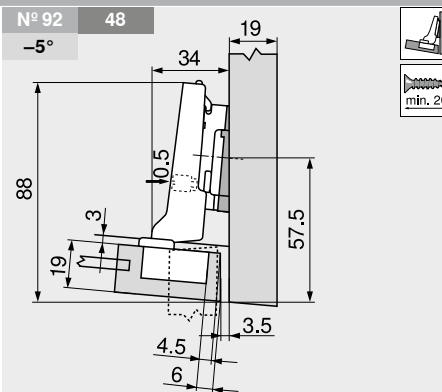
Planowanie



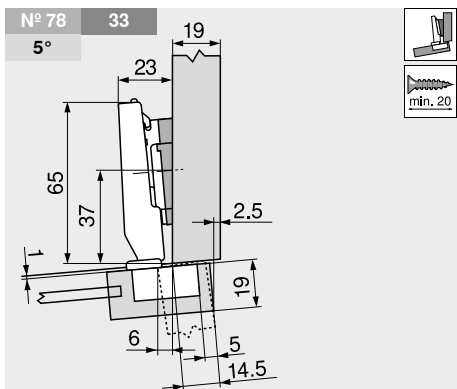
Nazwa	Dystans (mm)	Nr art.
Zawias	-	71T0550
Prowadnik	0	173H7100
Podkładka kąтова	-5°	171A5500



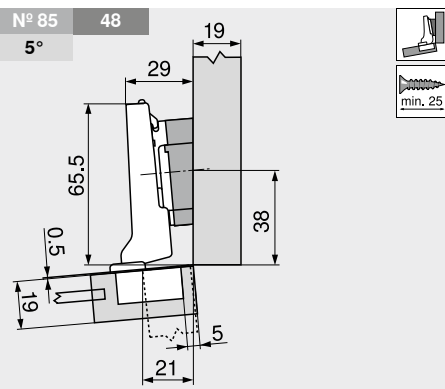
Nazwa	Dystans (mm)	Nr art.
Zawias	-	71T0650
Prowadnik	0	173H7100
Podkładka kąтова	-5°	171A5500



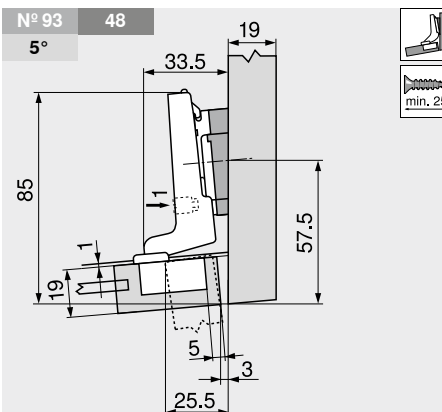
Nazwa	Dystans (mm)	Nr art.
Zawias	-	71T0650
Prowadnik	3	173H7130
Podkładka kąтова	-5°	171A5500



Nazwa	Dystans (mm)	Nr art.
Zawias	-	71T0550
Prowadnik	0	173H7100
Podkładka kąтова	+5°	171A5010

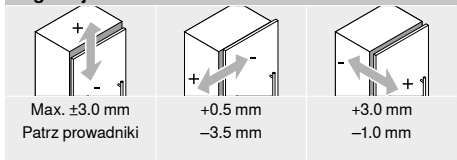


Nazwa	Dystans (mm)	Nr art.
Zawias	-	71T0650
Prowadnik	0	173H7100
Podkładka kąтова	+5°	171A5070

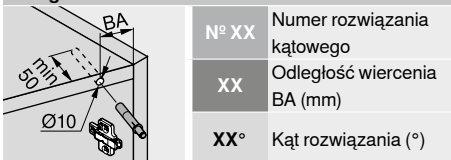


Nazwa	Dystans (mm)	Nr art.
Zawias	-	71T0750
Prowadnik	0	173H7100
Podkładka kąтова	+5°	171A5040

Regulacja



Odległość wiercenia BA – BLUMOTION 970A1002

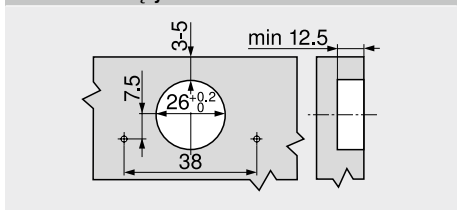


Strony ze wskazówkami
 Montaż, demontaż i regulacja

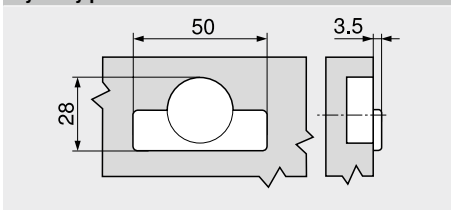
Adres URL
www.blum.com/a220



Montaż na wkręty



Wymiary puszk



Nazwa	Materiał	Regulacja	Wysokość (mm)						
►► Prowadniki									
Prowadnik prosty z mimośrodem	20/32 Stal	Mimośród	±2.0	156		156	157	157	
Prowadnik prosty z mimośrodem do drzwi bliźniaczych	20/32 Stal	Mimośród	±2.0				157		
Prowadnik krzyżakowy INSERTA	37/32 Stal	Mimośród	±2.0		158				
Prowadnik krzyżakowy z mimośrodem	37/32 Stal	Mimośród	±2.0	158		158			
Prowadnik krzyżakowy z mimośrodem do drzwi bliźniaczych	37/32 Stal	Mimośród	±2.0			158			
Prowadnik krzyżakowy	37/32 Cynk	Wkręty (2-częściowe)	±2.0	159			159		
Prowadnik krzyżakowy	37/32 Stal	Otwór podłużny	±2.0			159			
Prowadnik krzyżakowy	37/32 Stal	Otwór podłużny	±3.0	159			160		160
Prowadnik krzyżakowy do drzwi bliźniaczych	37/32 Stal	Otwór podłużny	±3.0				160		
Prowadnik krzyżakowy	28/32 Stal	Otwór podłużny	±3.0				160		
Prowadnik krzyżakowy	37/32 Cynk	Otwór podłużny	±3.0				161		
►► Podkładki kątowe									
Podkładka kąтова +5°	37/32 Cynk			162					
Podkładka kąтова -5°	37/32 Cynk			162					

Piktogramy

	Artykuł na zapytanie		Mocowanie na kołki rozporowe – montaż tylko z matrycą
	Mocowanie na wkręty do płyty		Mocowanie na kołki rozporowe
	Mocowanie INSERTA		
	Mocowanie EXPANDO		
	Mocowanie na wkręty EURO		

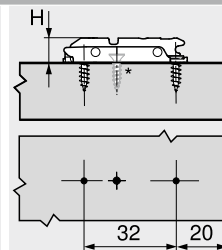
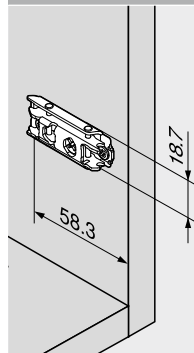
Prowadnik prosty z mimośrodem

20/32



- montaż na wkręty do płyt wiórowych $\varnothing 3.5$ mm
- z mimośradową regulacją wysokości ± 2 mm
- zalecana długość wkrętu 17 mm
- materiał: stal

Planowanie



H Wysokość
* Dodatkowy wkręt przy zawiasach o dużym kącie otwarcia i zerowy uskok

Informacje o zamawianiu

Dystans (mm)	Wysokość (mm)	Kolor	Nr art.
0	8.5	NI ONS	175H3100
3	11.5	NI ONS	175H3130
NI	Niklowany		
ONS	Czarny onyks		

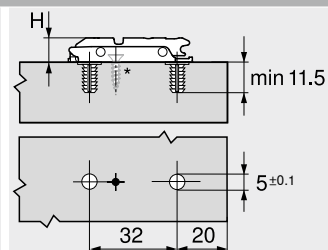
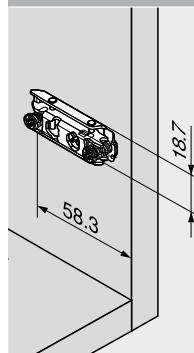
Prowadnik prosty z mimośrodem

20/32



- montaż na zamocowane specjalne wkręty z kołkami rozporowymi (EXPANDO)
- z mimośradową regulacją wysokości ± 2 mm
- materiał: stal

Planowanie



H Wysokość
* Dodatkowy wkręt przy zawiasach o dużym kącie otwarcia i zerowy uskok

Informacje o zamawianiu

Dystans (mm)	Wysokość (mm)	Kolor	Nr art.
0	8.5	NI ONS	177H3100E
3	11.5	NI ONS	177H3130E
NI	Niklowany		

Prowadnik prosty z mimośrodem

20/32



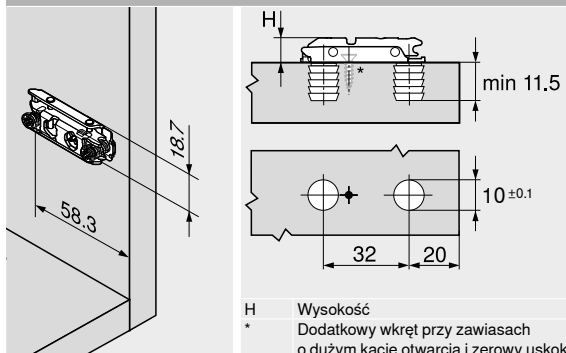
- montaż na zamocowane specjalne wkręty z kołkami rozporowymi (EXPANDO)
- z mimośrodową regulacją wysokości ± 2 mm
- materiał: stal

Informacje o zamawianiu

Dystans (mm)	Wysokość (mm)	Kolor	Nr art.
0	8.5	NI	☎ 177H3100E10
3	11.5	NI	☎ 177H3130E10

NI Niklowany

Planowanie



Prowadnik prosty z mimośrodem

20/32



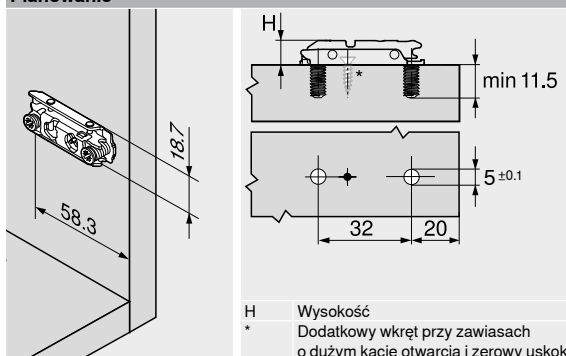
- montaż na zamocowane wkręty EURO $\varnothing 6 \times 12.9$ mm (66B.134)
- z mimośrodową regulacją wysokości ± 2 mm
- materiał: stal

Informacje o zamawianiu

Dystans (mm)	Wysokość (mm)	Kolor	Nr art.
0	8.5	NI	175H4100
3	11.5	NI	175H4130

NI Niklowany

Planowanie



Prowadnik prosty z mimośrodem do drzwi bliźniaczych

20/32



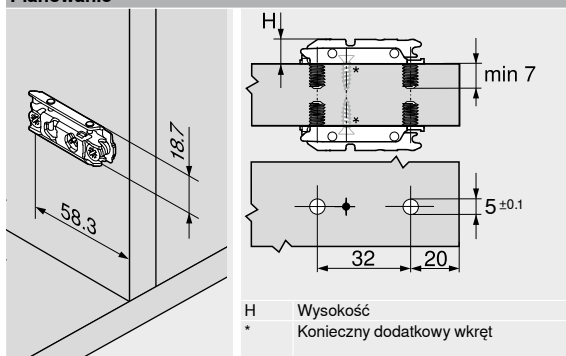
- montaż na zamocowane wkręty EURO $\varnothing 6 \times 8.9$ mm (66B.094)
- z mimośrodową regulacją wysokości ± 2 mm
- do drzwi bliźniaczych
- materiał: stal

Informacje o zamawianiu

Dystans (mm)	Wysokość (mm)	Kolor	Nr art.
0	8.5	NI	175H410Z

NI Niklowany

Planowanie



Prowadnik prosty z mimośrodem

20/32



- montaż na kołki do wprasowania
- obróbka tylko przy pomocy matrycy do wprasowywania lub wbijaka z bezpośrednim naciskiem na wkręt
- z mimośrodową regulacją wysokości ± 2 mm
- materiał: stal

Informacje o zamawianiu

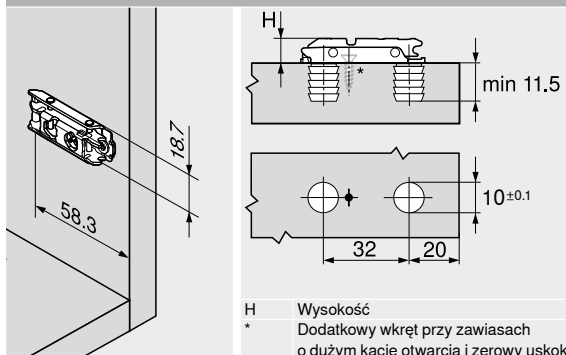
Dystans (mm)	Wysokość (mm)	Kolor	Nr art.
0	8.5	NI ONS	177H3100
3	11.5	NI ONS	177H3130

NI Niklowany
ONS Czarny onyks

Akcesoria

Nazwa	Nr art.
Matryca do wciskania	MZM.0053

Planowanie



Prowadnik krzyżakowy z mimośrodem

37/32



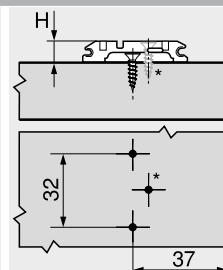
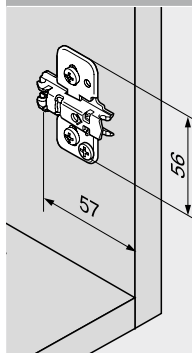
- montaż na wkręty do płyt wiórowych $\varnothing 3.5$ lub $\varnothing 4$ mm
- z mimośrodową regulacją wysokości ± 2 mm
- materiał: stal

Informacje o zamawianiu

Dystans (mm)	Wysokość (mm)	Kolor	Nr art.
0	8.5	NI ONS	173H7100
3	11.5	NI ONS	173H7130

NI Niklowany
ONS Czarny onyks

Planowanie



H Wysokość
* Dodatkowy wkręt przy zawiasach o szerokim kącie otwarcia i zerowy uskok (min. 20 mm)

Prowadnik krzyżakowy INSERTA

37/32



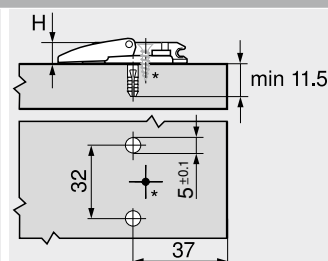
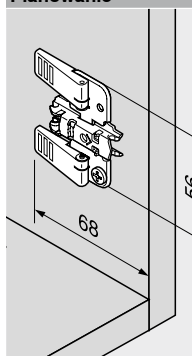
- montaż bez użycia narzędzi
- z systemem samodomykania
- z mimośrodową regulacją wysokości ± 2 mm
- materiał: stal, mechanizm INSERTA z cynku

Informacje o zamawianiu

Dystans (mm)	Wysokość (mm)	Kolor	Nr art.
0	8.5	NI	174H7100I
3	11.5	NI	174H7130I

NI Niklowany

Planowanie



H Wysokość
* Dodatkowy wkręt przy zawiasach o szerokim kącie otwarcia i zerowy uskok (min. 20 mm)

Prowadnik krzyżakowy z mimośrodem

37/32



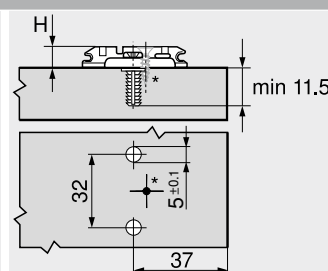
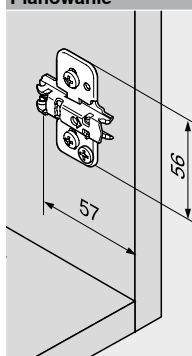
- montaż na zamocowane specjalne wkręty z kołkami rozporowymi (EXPANDO)
- z mimośrodową regulacją wysokości ± 2 mm
- materiał: stal

Informacje o zamawianiu

Dystans (mm)	Wysokość (mm)	Kolor	Nr art.
0	8.5	NI ONS	174H7100E
3	11.5	NI ONS	174H7130E

NI Niklowany
ONS Czarny onyks

Planowanie



H Wysokość
* Dodatkowy wkręt przy zawiasach o szerokim kącie otwarcia i zerowy uskok (min. 20 mm)

Prowadnik krzyżakowy z mimośrodem do drzwi bliźniaczych

37/32



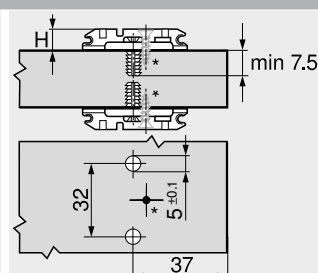
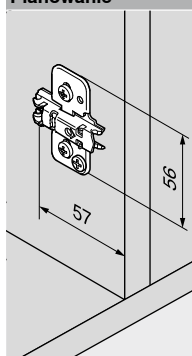
- montaż na zamocowane specjalne wkręty z kołkami rozporowymi (EXPANDO)
- z mimośrodową regulacją wysokości ± 2 mm
- do drzwi bliźniaczych
- materiał: stal

Informacje o zamawianiu

Dystans (mm)	Wysokość (mm)	Kolor	Nr art.
0	8.5	NI	174H710ZE
3	11.5	NI	174H713ZE

NI Niklowany

Planowanie



H Wysokość
* Konieczny dodatkowy wkręt

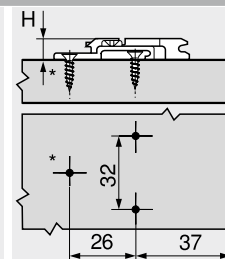
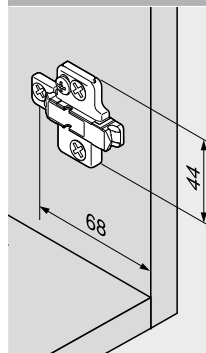
Prowadnik krzyżakowy

37/32



- montaż na wkręty do płyt wiórowych $\varnothing 3.5$ lub $\varnothing 4$ mm
- z regulacją wysokości ± 2 mm
- zalecana długość wkrętu 17 mm
- materiał: cynk

Planowanie



H Wysokość
* Dodatkowy wkręt przy zawiasach o dużym kącie otwarcia i zerowy uskok

Informacje o zamawianiu

Dystans (mm)	Wysokość (mm)	Kolor	Nr art.
0	8.5	NI	175H7100
3	11.5	NI	175H7130
9	17.5	NI	175H7190
18	26.5	NI	175H7190.22

NI Niklowany

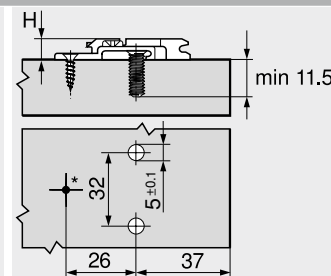
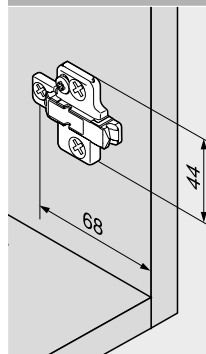
Prowadnik krzyżakowy

37/32



- montaż na wkręty EURO $\varnothing 6 \times 14.5$ mm (661.1450)
- z regulacją wysokości ± 2 mm
- materiał: cynk

Planowanie



H Wysokość
* Dodatkowy wkręt przy zawiasach o dużym kącie otwarcia i zerowy uskok

Informacje o zamawianiu

Dystans (mm)	Wysokość (mm)	Kolor	Nr art.
0	8.5	NI	175H9100
3	11.5	NI	175H9130
6	14.5	NI ONS	175H9160
9	17.5	NI	175H9190
18	26.5	NI	175H9190.22

NI Niklowany
ONS Czarny onyks

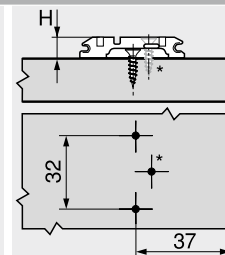
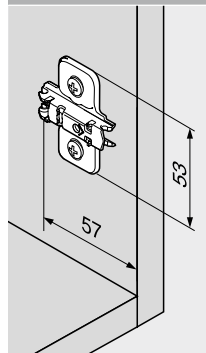
Prowadnik krzyżakowy

37/32



- montaż na wkręty do płyt wiórowych $\varnothing 3.5$ lub $\varnothing 4$ mm
- z regulacją wysokości ± 3 mm
- zalecana długość wkrętu 17 mm
- materiał: stal

Planowanie



H Wysokość
* Dodatkowy wkręt przy zawiasach o szerokim kącie otwarcia i zerowy uskok (min. 20 mm)

Informacje o zamawianiu

Dystans (mm)	Wysokość (mm)	Kolor	Nr art.
0	8.5	NI	173L6100
3	11.5	NI	173L6130

NI Niklowany

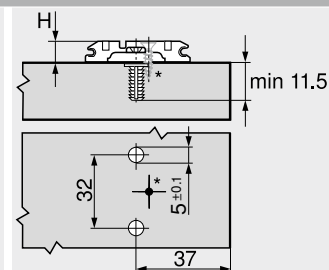
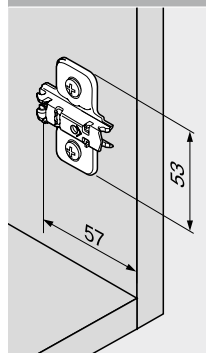
Prowadnik krzyżakowy

37/32



- montaż na zamocowane specjalne wkręty z kołkami rozporowymi (EXPANDO)
- z regulacją wysokości ± 2 mm
- materiał: stal

Planowanie



H Wysokość
* Dodatkowy wkręt przy zawiasach o szerokim kącie otwarcia i zerowy uskok (min. 20 mm)

Informacje o zamawianiu

Dystans (mm)	Wysokość (mm)	Kolor	Nr art.
0	8.5	NI	174E6100.01
3	11.5	NI	174E6130.01

NI Niklowany

Prowadnik krzyżakowy

37/32



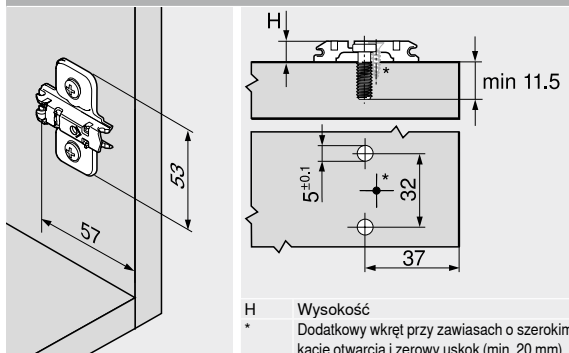
- montaż na zamocowane wkręty EURO Ø 6 mm
- z regulacją wysokości ±3 mm
- materiał: stal

Informacje o zamawianiu

Dystans (mm)	Wysokość (mm)	Kolor	Nr art.
0	8.5	NI	173L8100
3	11.5	NI	173L8130

NI Niklowany

Planowanie



Prowadnik krzyżakowy do drzwi bliźniaczych

37/32



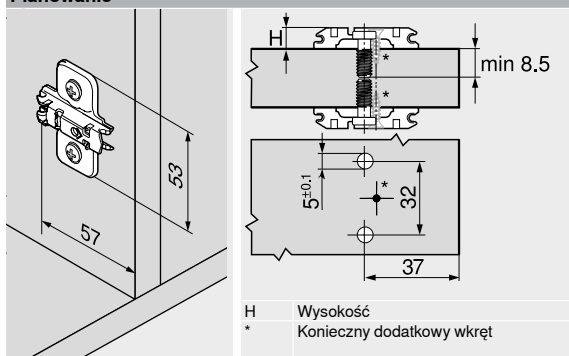
- montaż na zamontowane EURO wkręty Ø 6 mm (668.1150)
- z regulacją wysokości ±3 mm
- do drzwi bliźniaczych
- materiał: stal

Informacje o zamawianiu

Dystans (mm)	Wysokość (mm)	Kolor	Nr art.
0	8.5	NI	173L8100.21

NI Niklowany

Planowanie



Prowadnik krzyżakowy

37/32



- montaż na kołki do wprasowania
- z regulacją wysokości ±3 mm
- materiał: stal

Informacje o zamawianiu

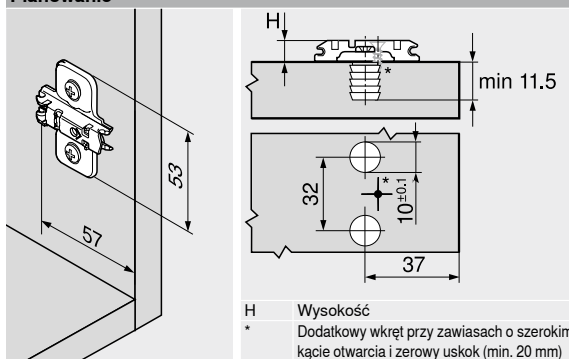
Dystans (mm)	Wysokość (mm)	Kolor	Nr art.
0	8.5	NI	174L6100.05
3	11.5	NI	174L6130.05

NI Niklowany

Akcesoria

Nazwa	Nr art.
Matryca do wciskania	MZM.0061.01

Planowanie



Prowadnik krzyżakowy

28/32



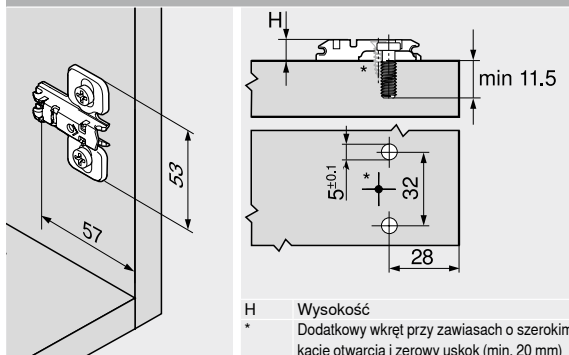
- montaż na zamocowane wkręty EURO Ø 6 mm
- z regulacją wysokości ±3 mm
- materiał: stal

Informacje o zamawianiu

Dystans (mm)	Wysokość (mm)	Kolor	Nr art.
0	8.5	NI	173L8300
3	11.5	NI	173L8330

NI Niklowany

Planowanie



Prowadnik krzyżakowy

37/32



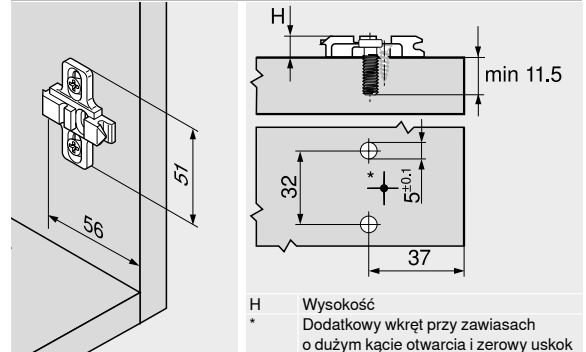
- montaż na zamocowane wkręty EURO Ø 6 mm
- z regulacją wysokości ±3 mm
- materiał: cynk

Informacje o zamawianiu

Dystans (mm)	Wysokość (mm)	Kolor	Nr art.
0	8.5	NI	175L8100
3	11.5	NI	175L8130
9	17.5	NI	175L8190
11	19.5	NI	175L8190.21

NI Niklowany

Planowanie



Podkładka kąтова +5°



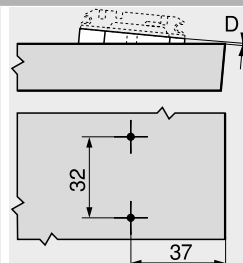
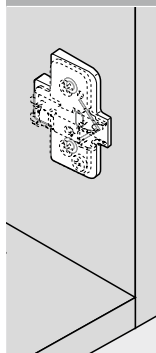
- montaż na wkręty do płyt wiórowych $\varnothing 3.5$ lub $\varnothing 4$ mm
- materiał: cynk
- pasuje do prowadników: 173H71X0 | 175H71X0 | 175H91X0

Informacje o zamawianiu

Dystans (mm)	Kolor	Nr art.
0.8	NI	171A5010
3	NI	171A5040
6	NI	171A5070

Kolor
 NI Niklowany

Planowanie



D Dystans

Podkładka kąтова -5°



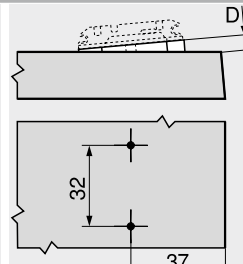
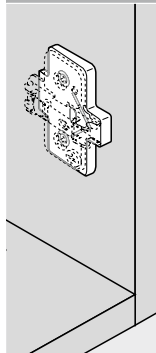
- montaż na wkręty do płyt wiórowych $\varnothing 3.5$ lub $\varnothing 4$ mm
- materiał: cynk
- pasuje do prowadników: 173H71X0 | 175H71X0 | 175H91X0

Informacje o zamawianiu

Dystans (mm)	Kolor	Nr art.
6	NI	171A5500

Kolor
 NI Niklowany

Planowanie



D Dystans

CLIP top BLUMOTION | CLIP top – zawiasy ◀
Podkładki kątowe ▶▶

Systemy zawiasów

blum®

Systemy zawiasów

Zaślepka na ramię zawiasu

Zastosowania zawiasów	Zawias nakładany		Zawias bliźniaczy Zawias wpuszczany	
Zawias 110° Zawias 107°				
Materiał	Stal	Stal	Stal	Stal
Kolor	NI ONS	NI ONS	NI ONS	NI
Nadruk tłoczenie	Bez nadruku	Tłoczona	Bez nadruku	Tłoczona
Logo	–	Blum	–	Blum
Nr art.	70.1503	70.1503.BP	70.1663	70.1663.BP
Zawias specjalny 110° Zawias do drzwi równoległych, wpuszczanych Zawias do drzwi równoległych, nakładanych Szafka narożna – zawias do drzwi składanych +45° II – zawias kątowy, nakładany				
Materiał	Stal	Stal		
Kolor	NI ONS	NI ONS		
Nadruk tłoczenie	Bez nadruku	Tłoczona		
Logo	–	Blum		
Nr art.	70.1503	70.1503.BP		
Zawias CLIP 100°				
Materiał	Stal	Stal	Stal	Stal
Kolor	NI	NI	NI	NI
Nadruk tłoczenie	Bez nadruku	Tłoczona	Bez nadruku	Tłoczona
Logo	–	Blum	–	Blum
Nr art.	90M2503	90M2503.BP	94M3603	94M3603.BP
Zawias 155° Zawias 125° Zawias do cienkich frontów Zawias CRISTALLO Zawias do cienkich frontów, rozwiązanie kątowe CRISTALLO-rozwiązania kątowe				
Materiał	Stal	Stal	Stal	Stal
Kolor	NI ONS	NI	NI ONS	NI
Nadruk tłoczenie	Bez nadruku	Tłoczona	Bez nadruku	Tłoczona
Logo	–	Blum	–	Blum
Nr art.	70.4503	70.4503.BP	70.4503	70.4503.BP
Zawias 170°				
Materiał	Stal	Stal	Stal	Stal
Kolor	NI	NI	NI	NI
Nadruk tłoczenie	Bez nadruku	Tłoczona	Bez nadruku	Tłoczona
Logo	–	Blum	–	Blum
Nr art.	80.6507	80.6507.BP	80.6507	80.6507.BP
Zawias do drzwi profilowanych Zawias 95° do ramek aluminiowych Łącznie z rozwiązaniem kątowym ±5°				
Materiał	Stal	Stal	Stal	Stal
Kolor	NI ONS	NI	NI ONS	NI
Nadruk tłoczenie	Bez nadruku	Tłoczona	Bez nadruku	Tłoczona
Logo	–	Blum	–	Blum
Nr art.	70.1553	70.1553.BP	70.1663	70.1663.BP

Zaślepki, od 1000 szt. nadruk indywidualny
 NI Niklowany
 ONS Czarny onyks

Zaślepka na ramię zawiasu

Zastosowania zawiasów		Zawias nakładany		Zawias bliźniaczy Zawias wpuszczany	
Zawias do drzwi szklanych Zawias mini Łącznie z rozwiązaniem kątowym ±5°					
	Materiał	Stal	Stal	Stal	Stal
	Kolor	NI	NI	NI	NI
	Nadruk tłoczenie	Bez nadruku	Tłoczona	Bez nadruku	Tłoczona
	Logo	–	Blum	–	Blum
	Nr art.	70.1553	70.1553.BP	70.1553	70.1553.BP
Pozostałe zawiasy kątowe Pozostałe rozwiązanie kątowe					
	Materiał	Stal	Stal		
	Kolor	NI ONS	NI		
	Nadruk tłoczenie	Bez nadruku	Tłoczona		
	Logo	–	Blum		
	Nr art.	70.1553	70.1553.BP		
Zaślepki, od 1000 szt. nadruk indywidualny					
NI Niklowany					
ONS Czarny onyks					






Zaślepka puszki zawiasu

Zastosowania zawiasów		CLIP top BLUMOTION – zawiasy	CLIP top – zawiasy
Zawias 110° Zawias specjalny 110°			
	Materiał	Stal	Stal
	Kolor	NI ONS	NI ONS
	Nr art.	70T3504	70T3504
Zawias 107° Zawias do drzwi profilowanych Zawias do drzwi równoległych, wpuszczanych Szafka łazienkowa z wystającym naokoło korpusu frontem ze szkła Rozwiązanie kątowe			
	Materiał	Stal	Stal
	Kolor	NI ONS	NI ONS
	Nr art.	70T3504	70T1504
Zawias 155°			
	Materiał	Stal	Stal
	Kolor	NI ONS	NI ONS
	Nr art.	70T7504	70T7504
Zawias 125°			
	Materiał	Stal	
	Kolor	NI ONS	
	Nr art.	70T7504	
Zawias do drzwi równoległych, nakładanych			
	Materiał	Stal	
	Kolor	NI ONS	
	Nr art.	70T3504	
Zawias do cienkich frontów Zawias do cienkich frontów, rozwiązanie kątowe			
	Materiał	Stal	Stal
	Kolor	NI ONS	NI ONS
	Nr art.	70T4504	70T4504

NI Niklowany
 ONS Czarny onyks

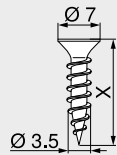
Podkładka dystansowa

Zastosowania zawiasów		CLIP top BLUMOTION – zawiasy	CLIP top – zawiasy
Zawias 110° Zawias specjalny 110°			
	Dystans (mm)	1.5	1.5
	Materiał	Tworzywo	Tworzywo
	Kolor	R7037	R7037
	Nr art.		70T3507.21
Zawias 107° Zawias do drzwi profilowanych			
	Dystans (mm)	1.5	
	Materiał	Tworzywo	
	Kolor	R7037	
	Nr art.		70T3507.21

R7037 RAL 7037 ciemnoszary

Wkręt do płyty wiórowej

Ø 3.5 mm



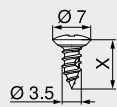
- Ø 3.5 mm
- kolor: nikielowany
- materiał: stal

Informacje o zamawianiu

X (mm)	Nr art.
15.0	609.1500
17.0	609.1700

Blachowkręt

Ø 3.5 mm



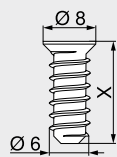
- do mocowań frontu do szerokich ramek aluminiowych
- Ø 3.5 mm
- średnica otworu Ø 2.8 mm
- kolor: nikielowany
- materiał: stal

Informacje o zamawianiu

X (mm)	Nr art.
9.5	660.0950

Wkręt EURO

Ø 6.0 mm



- Ø 6 mm
- średnica otworu Ø 5 mm
- kolor: nikielowany
- materiał: stal

Informacje o zamawianiu

X (mm)	Nr art.
10.0	661.1000.HG
11.5	661.1150.HG
13.0	661.1300.HG
14.5	661.1450.HG
20.0	661.2000.HG

Wiertło samocentrujące

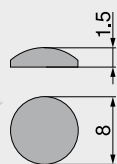
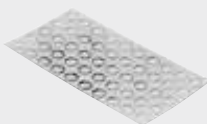


- Ø 2.7 mm, długość wiertła 70 mm
- do nawiercania pod wkręty do płyt wiórowych Ø 3.5 mm
- głębokość wiercenia 8 mm
- materiał: stal, hartowane

Informacje o zamawianiu

Nazwa	Nr art.
Wiertło samocentrujące	M01.ZZ03.01
Wiertło zamienne	M01.ZZB3

Amortyzator przyklejany

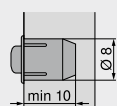


- do tłumienia hałasu
- kolor: transparentny
- materiał: tworzywo

Informacje o zamawianiu

Nazwa	Nr art.
Amortyzator przyklejany	993.710

Amortyzator wpuszczany



- do tłumienia hałasu
- szczelina frontu 2 mm
- 2-częściowy
- kolor: RAL 9006 szary
- materiał: tworzywo

Informacje o zamawianiu

Nazwa	Nr art.
Amortyzator wpuszczany	993.706

Wkrętak krzyżakowy



- PZ (Pozi) wielkość 2
- długość grotu 100 mm
- długość całkowita 200 mm
- pomarańczowy uchwyt z logo Blum
- kolor: czarny/pomarańczowy
- materiał: tworzywo/stal

Informacje o zamawianiu

Nazwa	Nr art.
Wkrętak krzyżakowy	303.756.1

Wkrętak płaski



- z końcówką płaską 1.0 x 5.5 mm
- długość grotu 125 mm
- długość całkowita 225 mm
- pomarańczowy uchwyt z logo Blum
- kolor: czarny/pomarańczowy
- materiał: tworzywo/stal

Informacje o zamawianiu

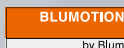
Nazwa	Nr art.
Wkrętak płaski	314.928.1

Zamykanie drzwi – delikatne i ciche



BLUMOTION, adaptacyjny system hamowania, zamyka meble delikatnie i cicho – niezależnie od prędkości zamykania i wagi drzwi. W kuchni, przedpokoju, łazience, pokoju dziennym lub sypialni – dzięki inteligentnej technice BLUMOTION każde drzwi poruszają się elegancko i niezwykle komfortowo.

- ten adaptacyjny system dopasowuje się do prędkości zamykania i wagi frontu
- dostępne są rozwiązania do prawie każdej sytuacji kątowej
- możliwość montażu w każdym momencie procesu produkcyjnego i sprzedaży
- zintegrowana blokada przeciążenia chroni system przed uszkodzeniem



Adaptacyjny system hamowania – perfekcyjny ruch pod kontrolą



Wyjątkowy komfort dzięki umiejętności dopasowania



Inteligentna technika adaptacyjnego systemu BLUMOTION jest odpowiedzialna za wyjątkowy ruch



Reaguje na takie czynniki, jak wielkość frontu, waga frontu FG i szybkość zamykania

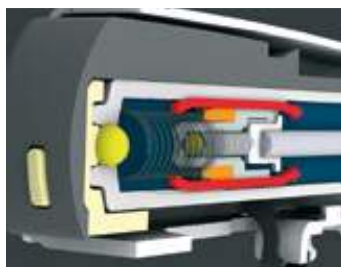


Odpowiednio wyhamowuje ruch frontu. Wynikiem tego jest delikatne i ciche zamykanie

Tak działa adaptacyjny system hamowania

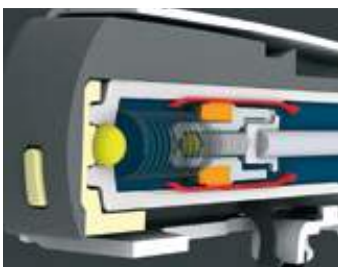


Rzut okiem na kulisy adaptacyjnego systemu BLUMOTION

**Mała prędkość zamykania**

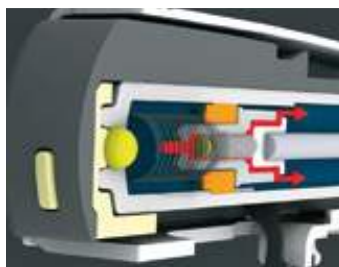
Mechanizm hamujący reaguje w niewielkim stopniu. Substancja amortyzująca przepływa bez oporu.

- słabe oddziaływanie

**Duża prędkość zamykania**

Mechanizm hamujący reaguje. Substancja amortyzująca przepływa wolno.

- silniejsze oddziaływanie

**Zbyt duża prędkość zamykania**

Aktywuje się zabezpieczenie przed przeciążeniem.

- ochrona BLUMOTION i zawiasów

Systemy zawiasów

	Przeгляд – systemów zawiasów	73
	▶ CLIP top BLUMOTION CLIP top – zawiasy	74
	▶ TIP-ON do drzwi	184

▶▶ **BLUMOTION 973A – nakładany**

	Przeгляд – zastosowanie	172
	BLUMOTION 973A – nakładany	174

▶▶ **BLUMOTION 971A – w adapterze do drzwi nakładanych**

	Przeгляд – zastosowanie	172
	BLUMOTION 971A – w adapterze do drzwi nakładanych	176

▶▶ **BLUMOTION 970A – wpuszczany, montowany po stronie zawiasów**

	Przeгляд – zastosowanie	172
	BLUMOTION 970A – wpuszczany, montowany po stronie zawiasów	178
	Akcesoria – adaptery	182

▶▶ **BLUMOTION 970. – wpuszczany, montowany po stronie uchwyty**

	Przeгляд – zastosowanie	172
	BLUMOTION 970. – wpuszczany, montowany po stronie uchwyty	180
	Akcesoria – adaptery	182

▶▶ **Montaż, demontaż i regulacja**

	Montaż, demontaż i regulacja	
	Adres URL www.blum.com/a220	

Piktogramy

	Artykuł na zapytanie		Rozwiązanie kątowe, max. nakładane
	Drzwi nakładane		Rozwiązanie kątowe na ucios
	Drzwi bliźniacze		Mocowanie na wkręty do płyty
	Drzwi wpuszczane		Mocowanie EXPANDO
	Drzwi równoległe		
	Rozwiązanie kątowe, wpuszczane		
	Rozwiązanie kątowe, częściowo nakładane		
	Rozwiązanie kątowe, nakładane		

Zastosowania zawiasów	OW	Strona	Nałożenie					
			1	Nr art. Strona 2	Nr art. Strona 3	Nr art. Strona		
►► Rozwiązania standardowe								
Zawias 110°	110°	78		973A0500.01 174		973A0600 174		973A0700 174
Zawias specjalny 110°	110°	80		973A0500.01 174				
Zawias 107°	107°	82		973A0500.01 174		973A0600 174		973A0700 174
Zawias CLIP 100°	100°	84		973A0500.01 174		973A0600 174		973A0700 174
►► Rozwiązanie specjalne, szeroki kąt otwarcia								
Zawias 170°	170°	90		973A6000 174		973A6000 174		
►► Drzwi profilowane								
Zawias do drzwi profilowanych	95°	92		973A0500.01 174		973A0600 174		973A0700 174
►► Drzwi z ramką aluminiową								
Zawias 95° do ramek aluminiowych CLIP top do 973A	95°	104		973A0500.01 174		973A0600 174		
Zawias 95° do ramek aluminiowych CLIP top	95°	104		970A1002 178		970A1002 178		970A1002 178
►► Drzwi ze szkła								
Zawias do drzwi szklanych	94°	114		971Axxxx 176		970A1002 178		970A1002 178
►► Drzwi z ramą								
Zawias mini	94°	116		971Axxxx 176		970A1002 178		970A1002 178
►► Szafka narożna								
Szafka narożna – zawias do drzwi składanych	60°	118		970.1002 180				
►► Rozwiązanie kątowe – standardowe								
±5° rozwiązanie kątowe	95°	136		973A0500.01 174		973A0600 174		973A0700 174
►► Rozwiązanie kątowe – drzwi ze szkła								
+45°-zawias kątowy do drzwi ze szkła	94°	148		970A1002 178				
±5°-rozwiązanie kątowe do drzwi ze szkła	94°	150		970A1002 178		970A1002 178		970A1002 178
►► Rozwiązanie kątowe – drzwi ramowe								
+45°-zawias kątowy z puszką mini	94°	152		970A1002 178				
±5°-rozwiązanie kątowe z puszką mini	94°	154		970A1002 178		970A1002 178		970A1002 178

OW Kąt otwarcia

BLUMOTION do drzwi ◀
Przeгляд – zastosowanie ◀◀

Systemy zawiasów

blum®

Systemy zawiasów

Systemy zawiasów



- ▶ BLUMOTION do drzwi
- ▶▶ BLUMOTION 973A – nakładany

BLUMOTION 973A – do drzwi nakładanych



CLIP top

- zawias 110°
- zawias specjalny 110°
- zawias 107°
- zawias do drzwi profilowanych
- zawias do ramki aluminiowej 95° CLIP top do 973A

CLIP

- zawias 100°

Informacje o zamawianiu

Kolor	Materiał	Nr art.
Niklowany	Stal	973A0500.01

BLUMOTION 973A – do drzwi bliźniaczych



CLIP top

- zawias 110°
- zawias 107°
- zawias do drzwi profilowanych
- zawias do ramki aluminiowej 95° CLIP top do 973A

CLIP

- zawias 100°

Informacje o zamawianiu

Kolor	Materiał	Nr art.
Niklowany	Stal	973A0600

BLUMOTION 973A – do drzwi wpuszczanych



CLIP top

- zawias 110°
- zawias 107°
- zawias do drzwi profilowanych

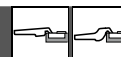
CLIP

- zawias 100°

Informacje o zamawianiu

Kolor	Materiał	Nr art.
Niklowany	Stal	973A0700

BLUMOTION 973A – zawias 170°



CLIP top

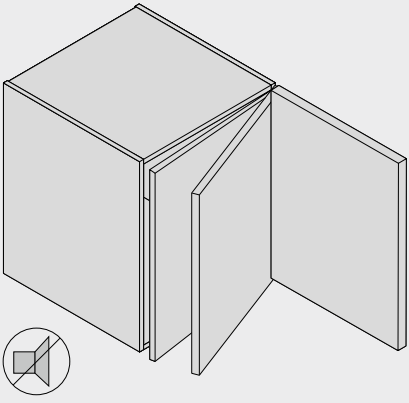
- zawias 170° – nakładany
- zawias 170° – bliźniaczy

Informacje o zamawianiu

Kolor	Materiał	Nr art.
Niklowany	Cynk	973A6000

Planowanie

Ilość BLUMOTION



W przypadku typowej wielkości drzwi, by zapewnić im perfekcyjny ruch do każdego zawiasu należy przewidzieć jeden BLUMOTION 973A. W przypadku małych, lekkich drzwi ich ilość można odpowiednio zredukować.

Strony ze wskazówkami

Przeгляд – BLUMOTION do drzwi	171	Montaż, demontaż i regulacja
Przeгляд – pomoce montażowe	561	
Inne informacje techniczne	662	

Adres URL
www.blum.com/a220



- ▶ BLUMOTION do drzwi
- ▶▶ BLUMOTION 971A – w adapterze do drzwi nakładanych

BLUMOTION 971A – adapter krzyżakowy

37/32

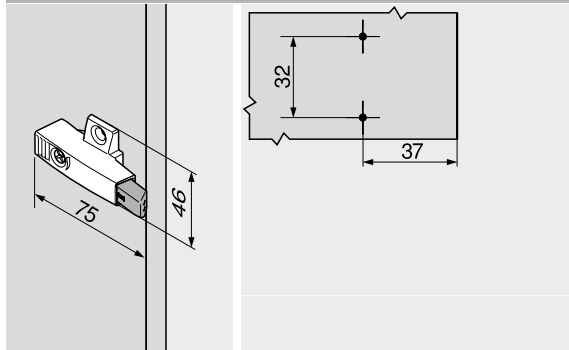


- montaż na wkręty do płyt wiórowych \varnothing 3.5 lub \varnothing 4 mm
- kolor: niklowany
- materiał: cynk

Informacje o zamawianiu

Wysokość montażu (mm)	Nr art.
25	971A0500
33	971A2500

Planowanie



BLUMOTION 971A – adapter krzyżakowy

37/32

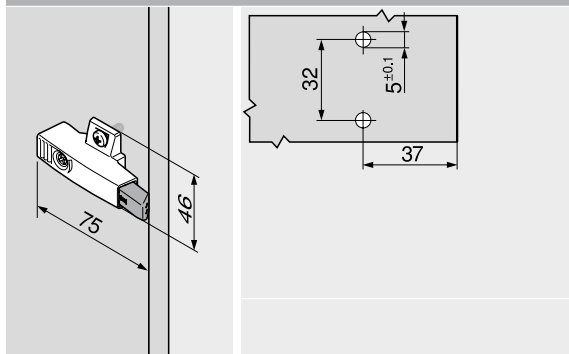


- montaż na zamocowane specjalne wkręty z kołkami rozporowymi (EXPANDO)
- kolor: niklowany
- materiał: cynk

Informacje o zamawianiu

Wysokość montażu (mm)	Nr art.
25	971A05E0

Planowanie



BLUMOTION 971A – adapter krzyżakowy

9.5/32

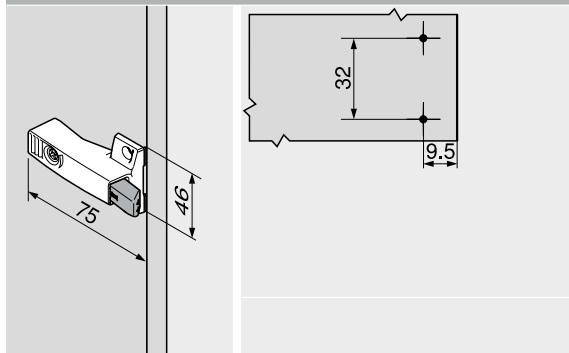


- montaż na wkręty do płyt wiórowych \varnothing 3.5 lub \varnothing 4 mm
- kolor: niklowany
- materiał: cynk

Informacje o zamawianiu

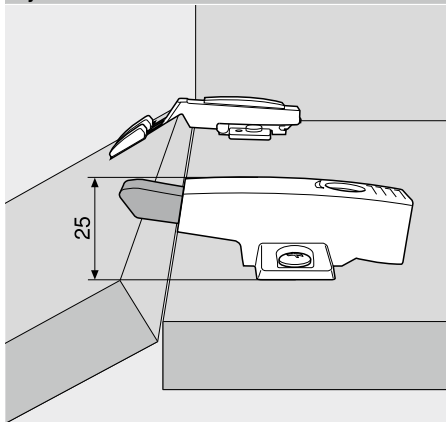
Wysokość montażu (mm)	Nr art.
25	971A0700

Planowanie



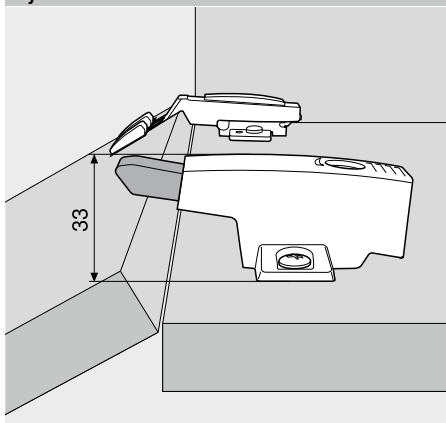
Planowanie

Wysokość 25 mm



Do wszystkich zawiasów z ramieniem prostym i prowadnikiem o podwyższeniu 0 mm. Wyjątek: zawias 95° do drzwi profilowanych.

Wysokość 33 mm



Do wszystkich zawiasów z ramieniem prostym i prowadnikiem o podwyższeniu 3 mm. Poza tym do zawiasów 95° do drzwi profilowanych i z prowadnikiem o podwyższeniu 0 mm.

Pozycja montażowa



Optymalne działanie BLUMOTION jest zapewnione, gdy BLUMOTION 971A umieszczony jest między zawiasami. Przy wysokich i ciężkich drzwiach zaleca się dodatkowy BLUMOTION 971A między dalszą parą zawiasów. Wygodna regulacja głębokości za pomocą przekładni ślimakowej umożliwia regulację szczeliny drzwi (+3 do -7 mm).

Strony ze wskazówkami

Przeгляд – BLUMOTION do drzwi	171	Montaż, demontaż i regulacja
Przeгляд – pomoce montażowe	561	
Inne informacje techniczne	662	

Adres URL
www.blum.com/a220



- ▶ BLUMOTION do drzwi
- ▶▶ BLUMOTION 970A – wpuszczany, montowany po stronie zawiasów

BLUMOTION 970A



- BLUMOTION – perfekcyjny ruch, delikatny i cichy
- do stosowania z zawiasem Blum
- do nawiercania lub w kombinacji z adapterem

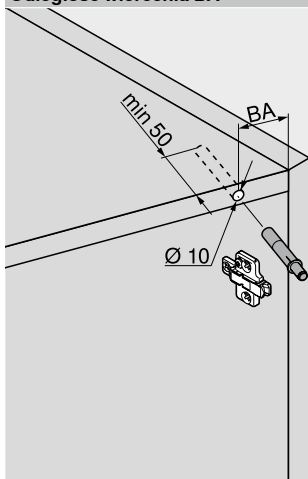
Informacje o zamawianiu

BLUMOTION 970A

Kolor	Materiał	Nr art.
RAL 7037 ciemnoszary	Tworzywo	970A1002

Planowanie

Odległość wiercenia BA



N° XX	Numer rozwiązania kąтового
XX	Odległość wiercenia BA (mm)

Pozycja montażowa

BLUMOTION 970A jest montowany po stronie zawiasu i gwarantuje perfekcyjny ruch także przy rozwiązaniach kątowych. BLUMOTION 970A powinien być montowany w wiercu górnym korpusu. Prawidłową pozycję wiercenia otworu określa odległość (BA). Jeśli działanie BLUMOTION jest niesatysfakcjonujące, to w takim przypadku zaleca się montaż dodatkowego BLUMOTION 970A w wiercu dolnym.

Strony ze wskazówkami


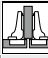


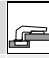
Przeгляд – BLUMOTION do drzwi	171	Matryca oporowa	630	Montaż, demontaż i regulacja
Akcesoria – adaptory proste	182	Wzornik wiertarski do prowadników	631	
Akcesoria – adaptory krzyżakowe	182	MINIPRESS top do EASYSTICK	576	Adres URL
Odległość wiercenia BA	179	MINIPRESS top	580	
Obróbka		MINIPRESS P	592	www.blum.com/a220
Wzornik wiertarski BLUMOTION TIP-ON	632	MINIPRESS M	596	



BLUMOTION 970A

Planowanie

Wszystkie zawiasy oprócz rozwiązań kątowych

Dystans prowadnika (mm)	 Odległość wiercenia BA (mm)	 Odległość wiercenia BA (mm)	 Odległość wiercenia BA (mm)	 Odległość wiercenia BA (mm)	 Odległość wiercenia BA (mm)
0	32	41	50		34
3	35	44	53	51	34
6	38	47			
9	41	50			

¹ W przypadku cofniętego dna lub większej szczeliny drzwi trzeba odpowiednio cofnąć adapter

Rozwiązanie kątowe

Kąt	 Odległość wiercenia BA (mm)	 Odległość wiercenia BA (mm)	 Odległość wiercenia BA (mm)	 Odległość wiercenia BA (mm)	 Odległość wiercenia BA (mm)
-----	---	---	---	---	---

>> Rozwiązanie kątowe – drzwi ze szkła

Zawias kątowy do drzwi ze szkła

50°	N° 76	48		N° 68	45	
45°	N° 75	48		N° 67	45	
40°	N° 74	48				
5°	N° 70	48		N° 63	33	
-5°	N° 69	48		N° 62	37	

>> Rozwiązanie kątowe – drzwi ramowe

Zawias kątowy z puszką mini

50°	N° 99	48	N° 91	48	N° 83	48
45°	N° 98	48	N° 90	48	N° 82	45
40°	N° 97	48	N° 89	48		
5°	N° 93	48	N° 85	48	N° 78	33
-5°	N° 92	48	N° 84	48	N° 77	37

¹ W przypadku cofniętego dna lub większej szczeliny drzwi trzeba odpowiednio cofnąć adapter

- ▶ BLUMOTION do drzwi
- ▶▶ BLUMOTION 970. – wpuszczany, montowany po stronie uchwyty

BLUMOTION 970.



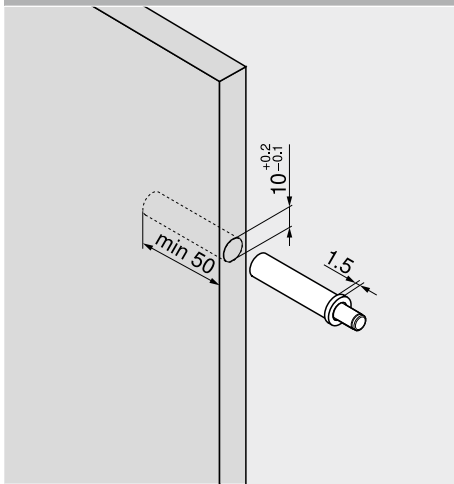
- BLUMOTION – perfekcyjny ruch, delikatny i cichy
- do stosowania z zawiasem Blum
- do nawiercania lub w kombinacji z adapterem

Informacje o zamawianiu

BLUMOTION 970.

Kolor	Materiał	Nr art.
RAL 7037 ciemnoszary	Tworzywo	970.1002

Planowanie



Strony ze wskazówkami

Przeгляд – BLUMOTION do drzwi	171	Matryca oporowa	630	Montaż, demontaż i regulacja
Akcesoria – adaptory proste	182	Wzornik wiertarski do prowadników	631	
Akcesoria – adaptory krzyżakowe	182	MINIPRESS top do EASYSTICK	576	Adres URL
Pozycja montażowa	181	MINIPRESS top	580	
Obróbka		MINIPRESS P	592	
Wzornik wiertarski BLUMOTION	633	MINIPRESS M	596	www.blum.com/a220



BLUMOTION do drzwi ◀
BLUMOTION 970. – wpuszczany, montowany po stronie uchwyty ◀◀

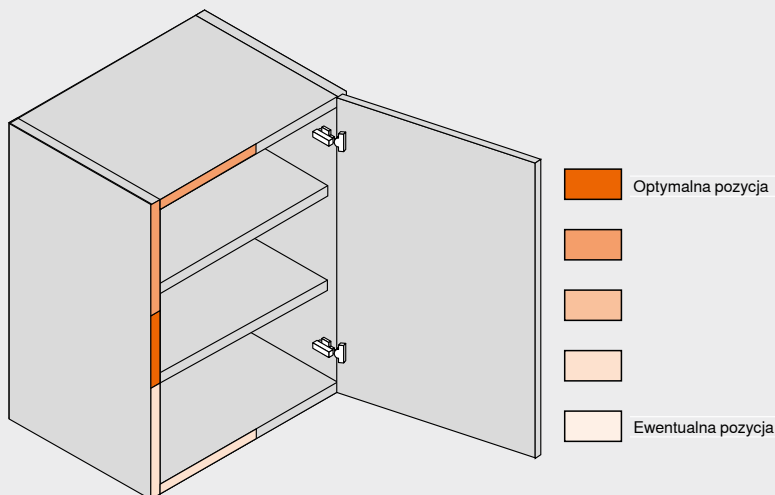
Systemy zawiasów



BLUMOTION 970.

Planowanie

Pozycja montażowa



Przy szerokości korpusu 600 mm dla wszystkich zawiasów CLIP top

BLUMOTION do frontów jest dostosowany do zawiasów Blum i tylko w takiej kombinacji gwarantuje delikatne i ciche zamykanie.

Ogólne wskazówki do pozycji montażowej:

Odległość zawiasu: max. 600 mm

Dla zawiasów do drzwi szklanych/mini: 1/2 szerokości frontu FB

Standardowo na front wystarcza jedna jednostka BLUMOTION. Jednak pewne czynniki, takie jak duża waga frontu FG, jego niestabilność (rama z drewna, fronty łączone, duże fronty z ramką aluminiową itp.), mogą spowodować konieczność zastosowania drugiego BLUMOTION.

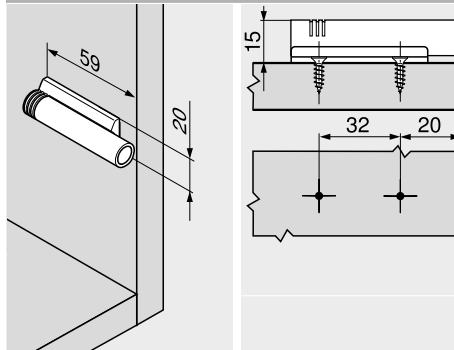
Adapter prosty

20/32



- montaż na wkręty do płyt wiórowych $\varnothing 3.5$ lub $\varnothing 4$ mm
- BLUMOTION należy zamówić dodatkowo

Planowanie



Informacje o zamawianiu

Kolor	Materiał	Nr art.
RAL 7036 szary	Tworzywo	970.1201
Niklowany	Cynk	970.5201

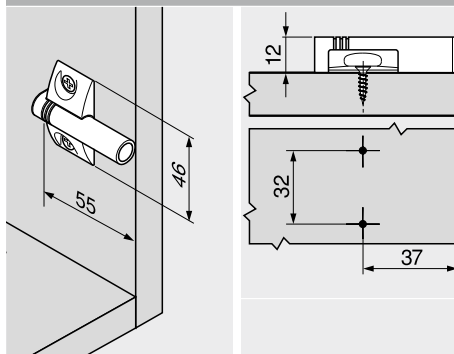
Adapter krzyżakowy

37/32



- montaż na wkręty do płyt wiórowych $\varnothing 3.5$ lub $\varnothing 4$ mm
- BLUMOTION należy zamówić dodatkowo

Planowanie



Informacje o zamawianiu

Kolor	Materiał	Nr art.
RAL 7036 szary	Tworzywo	970.1501
Niklowany	Cynk	970.5501

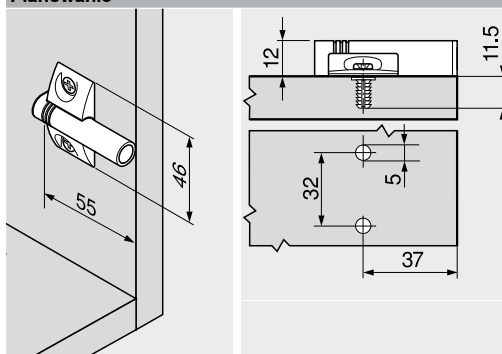
Adapter krzyżakowy

37/32



- montaż na zamocowane specjalne wkręty z kołkami rozporowymi (EXPANDO)
- BLUMOTION należy zamówić dodatkowo

Planowanie



Informacje o zamawianiu

Kolor	Materiał	Nr art.
RAL 7036 szary	Tworzywo	970.15E1
Niklowany	Cynk	970.55E1

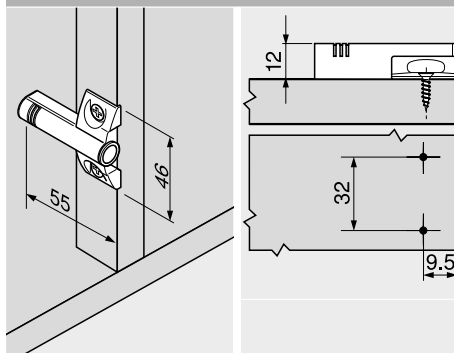
Adapter krzyżakowy

9.5/32



- montaż na wkręty do płyt wiórowych $\varnothing 3.5$ lub $\varnothing 4$ mm
- BLUMOTION należy zamówić dodatkowo

Planowanie



Informacje o zamawianiu

Kolor	Materiał	Nr art.
RAL 7036 szary	Tworzywo	970.1701
Niklowany	Cynk	970.5701

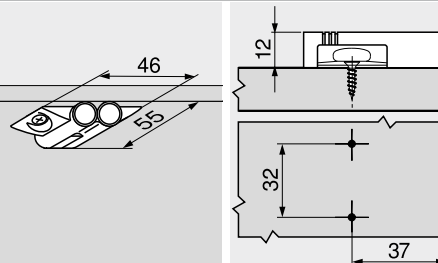
Adapter krzyżakowy, podwójny

37/32



- do korpusów z podwójnymi drzwiami
- montaż na wkręty do płyt wiórowych $\varnothing 3.5$ lub $\varnothing 4$ mm
- BLUMOTION należy zamówić dodatkowo

Planowanie



Informacje o zamawianiu

Kolor	Materiał	Nr art.
RAL 7036 szary	Tworzywo	970.2501

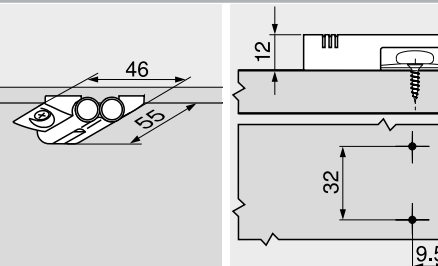
Adapter krzyżakowy, podwójny

9.5/32



- do korpusów z podwójnymi drzwiami
- montaż na wkręty do płyt wiórowych $\varnothing 3.5$ lub $\varnothing 4$ mm
- BLUMOTION należy zamówić dodatkowo

Planowanie



Informacje o zamawianiu

Kolor	Materiał	Nr art.
Niklowany	Cynk	970.6701

Komfort otwierania frontów bez uchwytów



Meble bez uchwytów są coraz bardziej popularne we wszystkich pomieszczeniach mieszkalnych. TIP-ON to mechaniczne wspomaganie otwierania do mebli z frontami bez uchwytów. By Państwa klienci mogli bez wysiłku otwierać i wygodnie zamykać meble z frontami bez uchwytów. TIP-ON można zastosować w kuchni i pozostałych pomieszczeniach mieszkalnych.

Obszerny program kolorów i adapterów pozwala znaleźć odpowiednią jednostkę TIP-ON do każdego rozwiązania. W zależności od zastosowania można użyć TIP-ON w wersji krótkiej lub długiej, do nawiercania lub z adapterem. Wszystkie wersje TIP-ON mają zintegrowaną regulację szczeliny drzwi.

Proste otwieranie poprzez naciśnięcie



Drzwi bez uchwytów można otwierać bez trudu dzięki TIP-ON – wystarczy lekko nacisnąć



Drzwi uchylają się do pozycji wygodnej dla użytkownika



Cztery wersje kolorystyczne TIP-ON pozwalają optymalnie dopasować go do wnętrza korpusu



Za pomocą elementu wypychającego można w prosty sposób wyregulować szczelinę drzwi

Wysoka jakość każdego szczegółu



Jednostka TIP-ON może być wpuszczona w przednią krawędź korpusu



TIP-ON można montować również we wnętrzu szafki na adapterze prostym



TIP-ON można montować również we wnętrzu szafki na adapterze krzyżakowym



Płytkę magnetyczną stanowi dopełnienie TIP-ON i jest przyklejana lub przykręcana do drzwi

Systemy zawiasów

	Przeгляд – systemów zawiasów	73
	▶ CLIP top BLUMOTION CLIP top – zawiasy	74
	▶ BLUMOTION do drzwi	170

▶▶ TIP-ON 956x

	TIP-ON 956. – wersja krótka z magnesem	186
	TIP-ON 956A – wersja długa z magnesem	186
	TIP-ON 956A – wersja długa z odbojnikiem	186

▶▶ Akcesoria

	Adapter prosty	187
	Adapter krzyżakowy	187

▶▶ Montaż, demontaż i regulacja

	Montaż, demontaż i regulacja	
	Adres URL www.blum.com/a230	

Piktogramy

	Artykuł na zapytanie		Mocowanie na wkręty EURO
	Mocowanie na wkręty do płyty		

- ▶ TIP-ON do drzwi
- ▶▶ TIP-ON 956x

TIP-ON 956. – wersja krótka z magnesem



- do drzwi nakładanych (do ok. 1300 mm wysokości)
- do stosowania z zawiasami Blum bez sprężyny
- do nawiercania lub w kombinacji z adapterem
- droga uruchamiania ok. 17 mm
- regulacja +4/-1 mm

Informacje o zamawianiu

Kolor	Materiał	Nr art.
SW TS R7036	Tworzywo	956.1004

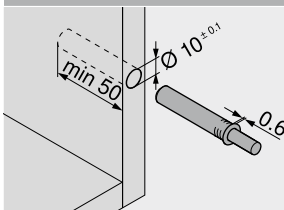
Elementy składowe:

- 1 x TIP-ON 956. – wersja krótka z magnesem
- 1 x Płytką magnetyczną do naklejania
- Nie nadaje się do malowanych proszkowo, woskowanych lub olejowanych powierzchni
- 1 x Płytką magnetyczną na wkręty

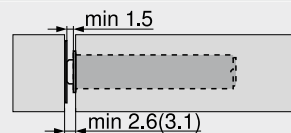
Kolor

SW	Jedwabiście biały
TS	Brunatnoczarny
R7036	RAL 7036 szary

Planowanie

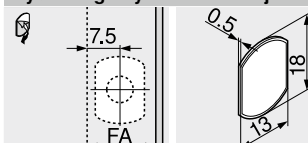


Szczelina frontu



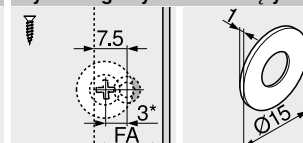
() Płytką magnetyczną na wkręty

Płytką magnetyczną do naklejania



FA Nałożenie frontu

Płytką magnetyczną na wkręty



FA Nałożenie frontu
* Przesunięcie montażu o 3 mm

TIP-ON 956A – wersja długa z magnesem



- do drzwi nakładanych (od ok. 1300 mm wysokości)
- do stosowania z zawiasami Blum bez sprężyny
- do nawiercania lub w kombinacji z adapterem
- droga uruchamiania ok. 38 mm
- regulacja +4/-1 mm

Informacje o zamawianiu

Kolor	Materiał	Nr art.
SW TS R7036	Tworzywo	956A1004

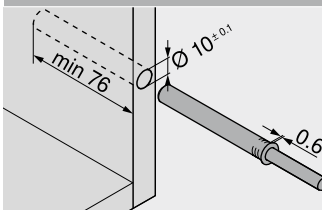
Elementy składowe:

- 1 x TIP-ON 956A – wersja długa z magnesem
- 1 x Płytką magnetyczną do naklejania
- Nie nadaje się do malowanych proszkowo, woskowanych lub olejowanych powierzchni
- 1 x Płytką magnetyczną na wkręty

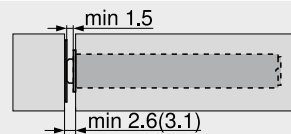
Kolor

SW	Jedwabiście biały
TS	Brunatnoczarny
R7036	RAL 7036 szary

Planowanie

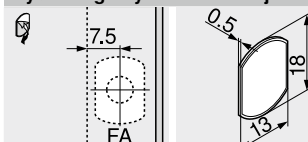


Szczelina frontu



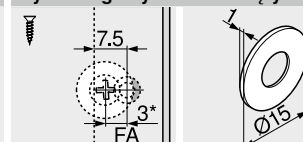
() Płytką magnetyczną na wkręty

Płytką magnetyczną do naklejania



FA Nałożenie frontu

Płytką magnetyczną na wkręty



FA Nałożenie frontu
* Przesunięcie montażu o 3 mm

TIP-ON 956A – wersja długa z odbojnikiem



- do zastosowania z zawiasami Blum ze sprężyną
- do nawiercania lub w kombinacji z adapterem
- droga uruchamiania ok. 38 mm
- regulacja +4/-1 mm

Informacje o zamawianiu

Kolor	Materiał	Nr art.
SW TS R7036	Tworzywo	956A1006

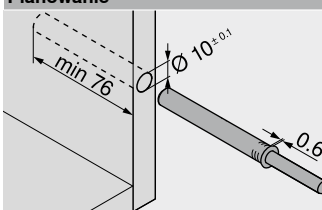
Elementy składowe:

- 1 x TIP-ON 956A – wersja długa z odbojnikiem
- Brak konieczności stosowania płytki magnetycznej (w przypadku bardzo miękkich powierzchni zalecane jest zastosowanie płytki magnetycznej)

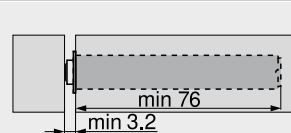
Kolor

SW	Jedwabiście biały
TS	Brunatnoczarny
R7036	RAL 7036 szary

Planowanie



Szczelina frontu



Strony ze wskazówkami

Przegląd – TIP-ON do drzwi	185
Akcesoria – adaptery proste	187
Akcesoria – adaptery krzyżakowe	187

Montaż, demontaż i regulacja

Adres URL	
www.blum.com/a230	



Obróbka

Wzornik wiertarski BLUMOTION TIP-ON	632
Wzornik pozycjonowania płytek magnetycznych	652
MINIPRESS top do EASYSTICK	576
MINIPRESS top	580

Adapter prosty – wersja krótka

20/17

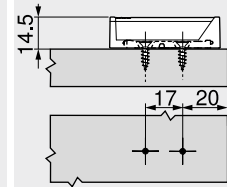
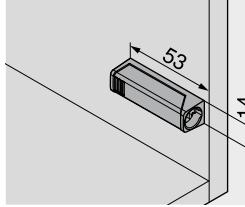


- montaż na wkręty do płyt wiórowych Ø 3.5 lub Ø 4 mm
- alternatywny montaż przy użyciu wkrętów EURO
- TIP-ON należy zamówić dodatkowo

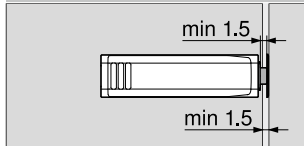
Informacje o zamawianiu

Kolor	Materiał	Nr art.
SW TS R7036	Tworzywo	956.1201
NI-L		
SW	Jedwabiście biały	
TS	Brunatnoczarny	
R7036	RAL 7036 szary	
NI-L	Niklowany	

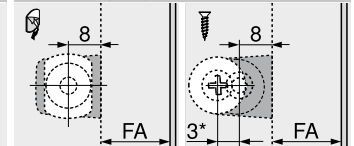
Planowanie



Szczelina frontu



Płytki magnetyczne



FA Nałożenie frontu
* Przesunięcie montażu o 3 mm

Adapter prosty – wersja długa

20/32

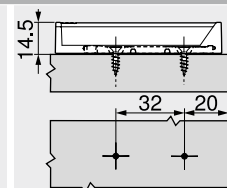
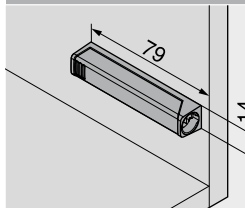


- montaż na wkręty do płyt wiórowych Ø 3.5 lub Ø 4 mm
- alternatywny montaż przy użyciu wkrętów EURO
- TIP-ON należy zamówić dodatkowo

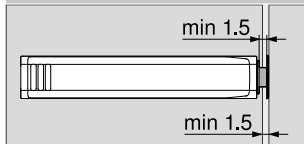
Informacje o zamawianiu

Kolor	Materiał	Nr art.
SW TS R7036	Tworzywo	956A1201
NI-L		
SW	Jedwabiście biały	
TS	Brunatnoczarny	
R7036	RAL 7036 szary	
NI-L	Niklowany	

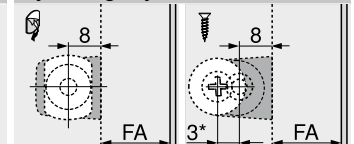
Planowanie



Szczelina frontu



Płytki magnetyczne



FA Nałożenie frontu
* Przesunięcie montażu o 3 mm

Adapter krzyżakowy – wersja długa

37/32

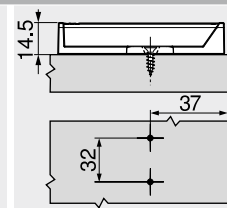
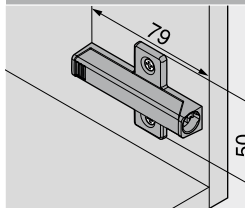


- montaż na wkręty do płyt wiórowych Ø 3.5 lub Ø 4 mm
- alternatywny montaż przy użyciu wkrętów EURO
- TIP-ON należy zamówić dodatkowo

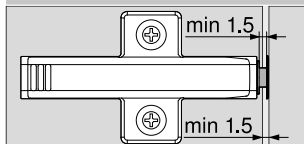
Informacje o zamawianiu

Kolor	Materiał	Nr art.
R7036	Tworzywo	956A1501
Kolor		
R7036	RAL 7036 szary	

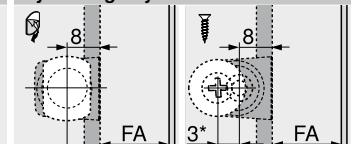
Planowanie



Szczelina frontu



Płytki magnetyczne



FA Nałożenie frontu
* Przesunięcie montażu o 3 mm

Strony ze wskazówkami

Przegląd – TIP-ON do drzwi

185

Obróbka

MINIPRESS M

596

Montaż, demontaż i regulacja



Matryca oporowa

630

Wzornik wiertarski do przewodników

631

Wzornik pozycjonowania płytek magnetycznych

652

MINIPRESS top do EASYSTICK

576

MINIPRESS top

580

MINIPRESS P

592

Adres URL

www.blum.com/a230

System zawiasów z wsuwanym ramieniem



Ekonomiczny system zawiasów, który oferuje odpowiednie rozwiązanie do wielu sytuacji konstrukcyjnych. To sprawdzony od lat system kombinowanej techniki wsuwania i przykręcania.

- prosty i racjonalny montaż przez krótką drogę nasuwu
- wysoki komfort regulacji i równomierny układ szczelin dzięki regulacji w trzech wymiarach
- zintegrowana blokada wyjęcia



Prosty montaż drzwi w korpusie poprzez wsunięcie ramienia zawiasu na prowadnik

**Zawias do drzwi równoległych**

- do drzwi równoległych, wpuszczanych
- od szerokości wewnętrznej 28 mm
- zintegrowana funkcja BLUMOTION

**Zawias do drzwi lodówki**

- 3-stopniowa regulacja dostępna również w przypadku już zamontowanej lodówki
- opcja demontażu frontu przy osadzonej lodówce
- maksymalne grubości frontu FD do 30 mm
- możliwość wsunięcia lodówki nawet w przypadku zamontowanego frontu



Systemy zawiasów

Przeгляд – systemów zawiasów	73
▶ CLIP top BLUMOTION CLIP top – zawiasy	74

Zastosowania zawiasów	OW	MODUL BLUMOTION	MODUL	Kolor	Nalożenie	Mocowanie puszeki	Kod inter-netowy	Strona
▶▶ Rozwiązania standardowe								
Zawias 100°	100°		●	NI			DQE3XA	190
▶▶ Drzwi równoległe								
Zawias do drzwi równoległych, wpuszczanych	95°	●		NI			DQE4MM	192
▶▶ Drzwi do lodówki								
Zawias do drzwi lodówki	95°		●	NI			DQE5BY	194
▶▶ Prowadniki								
Prowadniki								196
OW	Kąt otwarcia	●	Ze sprężyną			NI	Niklowany	

▶▶ Akcesoria

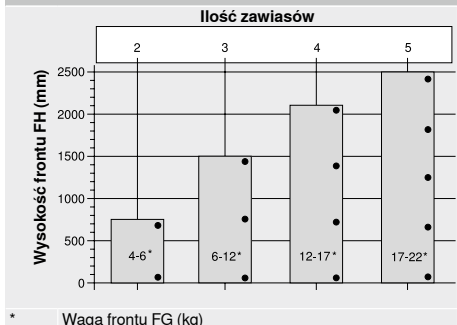
	Zaślepka na ramię zawiasu	199
	Wkręty	200
	Wiertło samocentrujące	200
	Amortyzator	200
	Wkrętak	201

▶▶ Montaż, demontaż i regulacja

Montaż, demontaż i regulacja

Adres URL
www.blum.com/a240

Ilość zawiasów



Liczba zawiasów zależy od ciężaru frontu FG i wysokości frontu FH

Stabilność zapewnia możliwie duża odległość między zawiasami

Dane dotyczące obciążenia i wysokości odnoszą się do szerokości frontu FB 600 mm

* Waga frontu FG (kg)

Piktogramy

	Artykuł na zapytanie		Drzwi równoległe		Puszka na wkręty
	Drzwi nakładane		Zawias nakładany		Puszka do wprasowania
	Drzwi bliźniacze		Zawias bliźniaczy		
	Drzwi wpuszczane		Zawias wpuszczany		

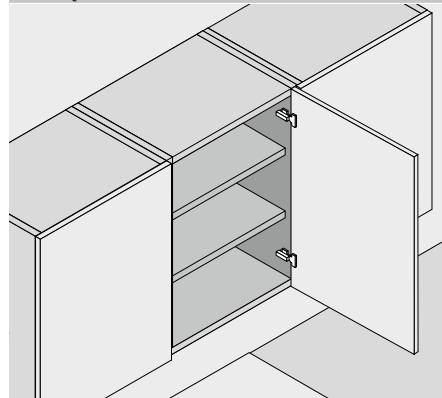
Zawias 100°

Kod internetowy

DQE3XA


- **MODUL** z systemem samodomykania (sprężyna)
- wsuwane ramię zawiasu
- kąt otwarcia 100°
- regulacja frontu w trzech wymiarach
- zintegrowana blokada wyjęcia

Rozwiązanie



Informacje o zamawianiu

Drzwi nakładane

Puszka		Wkręty		
Zawias	Sprężyna	Kolor		Nr art.
MODUL	●	NI	<input type="checkbox"/>	91M2550
● Ze sprężyną		NI Niklowany		

Puszka		Do wprasowania		
Zawias	Sprężyna	Kolor		Nr art.
MODUL	●	NI	<input type="checkbox"/>	91M2580

Akcesoria

Zaślepka na ramię zawiasu			
Nadruk tłoczenie	Logo	Kolor	Nr art.
Bez nadruku	–	NI	90M2503
Tłoczona	Blum	NI	90M2503.BP

Drzwi bliźniacze

Puszka		Wkręty		
Zawias	Sprężyna	Kolor		Nr art.
MODUL	●	NI	<input type="checkbox"/>	91M2650
● Ze sprężyną		NI Niklowany		

Puszka		Do wprasowania		
Zawias	Sprężyna	Kolor		Nr art.
MODUL	●	NI	<input type="checkbox"/>	91M2680

Akcesoria

Zaślepka na ramię zawiasu			
Nadruk tłoczenie	Logo	Kolor	Nr art.
Bez nadruku	–	NI	90M2603
Tłoczona	Blum	NI	90M2603.BP

Drzwi wpuszczane

Puszka		Wkręty		
Zawias	Sprężyna	Kolor		Nr art.
MODUL	●	NI	<input type="checkbox"/>	91M2750
● Ze sprężyną		NI Niklowany		

Puszka		Do wprasowania		
Zawias	Sprężyna	Kolor		Nr art.
MODUL	●	NI	<input type="checkbox"/>	91M2780

Akcesoria

Zaślepka na ramię zawiasu			
Nadruk tłoczenie	Logo	Kolor	Nr art.
Bez nadruku	–	NI	90M2603
Tłoczona	Blum	NI	90M2603.BP

Akcesoria – ogólne

Wkręt do płyty wiórowej		
Ø (mm)	Długość (mm)	Nr art.
3.5	15	609.1500
3.5	17	609.1700

Matryca do wciskania		
Kolor	Materiał	Nr art.
Pomarańczowy	Tworzywo	MZM.0040

Zawias 100°

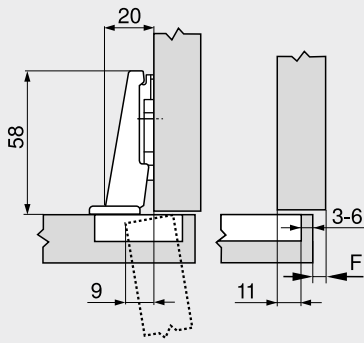
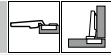
Kod internetowy
DQE3XA

Planowanie

Wymiary zawiasu i szczelin przy ustawieniu fabrycznym (prowadnik o dystansie 0 mm)

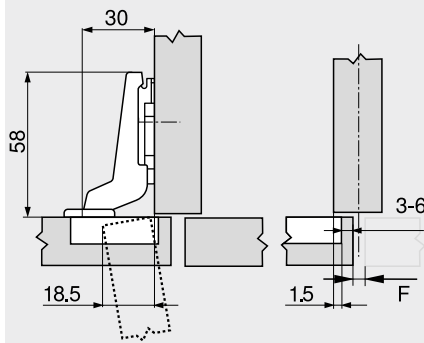
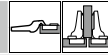
Uskok drzwi przy pełnym kącie otwarcia

Drzwi nakładane

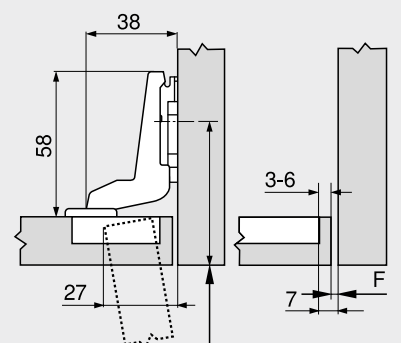
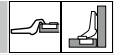


F Szczelina

Drzwi bliźniacze



Drzwi wpuszczane



Pozycję mocowania prowadnika cofnąć o grubość frontu FD

Odległość puszk TB

MD	Nalożenie frontu FA (mm)												
	5	6	7	8	9	10	11	12	13	14	15	16	17
0										3	4	5	6
3										3	4	5	6
9	3	4	5	6									
-													
MD	Dystans prowadnika (mm)												

MD	Nalożenie frontu FA (mm)														
	-4.5	-3.5	-2.5	-1.5	-0.5	0.5	1.5	2.5	3.5	4.5	5.5	6.5	7.5		
0												3	4	5	6
3												3	4	5	6
9	3	4	5	6											
-															
MD	Dystans prowadnika (mm)														

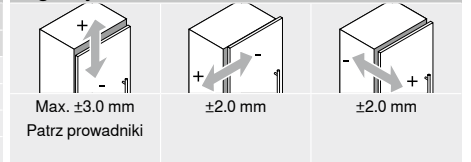
MD	Nalożenie frontu FA (mm)						
	-7	-6	-5	-4	-3	-2	-1
0							
3							
9	3	4	5	6			
-							
MD	Dystans prowadnika (mm)						

Minimalna szczelina F dla frontów ze szfowanymi krawędziami (R = 1 mm) przy ustawieniu fabrycznym

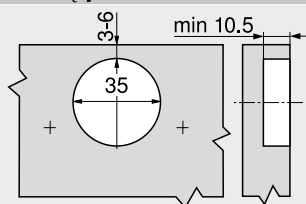
TB	Odległość puszk TB (mm)	Grubość frontu FD (mm)											
		16	18	19	20	21	22	24	26	28	30	31	32
TB	3	0.3	0.5	0.7	1.0	1.3	1.6	3.3	Δ	Δ	Δ	Δ	Δ
	4	0.3	0.5	0.7	1.0	1.2	1.6	3.2	Δ	Δ	Δ	Δ	Δ
	5	0.3	0.5	0.7	0.9	1.2	1.5	2.6	Δ	Δ	Δ	Δ	Δ
	6	0.3	0.5	0.7	0.9	1.1	1.4	2.4	Δ	Δ	Δ	Δ	Δ
		Dodatkowo przy regulacji bocznej +2 mm											
		+0.1	+0.3	+0.3	+0.4	+0.4	+0.5	+0.4					

Δ Zaleca się próbę montażu

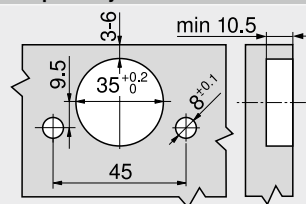
Regulacja



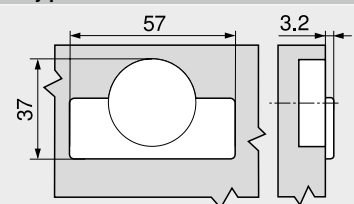
Montaż na wkręty



Montaż – wprasowywanie



Wymiary puszk



Strony ze wskazówkami

Przegląd – MODUL – zawiasy	189	Montaż, demontaż i regulacja
Prowadniki	196	
Akcesoria – zaślepka na ramię zawiasu	199	Adres URL www.blum.com/a240
Akcesoria – ogólne	200	
Przegląd – pomoce montażowe	561	
Inne informacje techniczne	662	



Zawias do drzwi równoległych, wpuszczanych

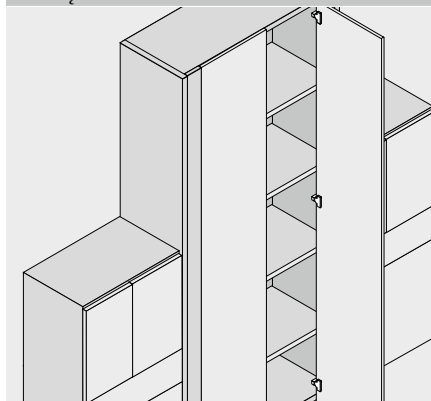
Kod internetowy

DQE4MM



- zawias do drzwi równoległych
- MODUL BLUMOTION zintegrowany BLUMOTION (z opcją dezaktywacji)
- wsuwane ramię zawiasu
- tylko z prowadnikiem 199.8130
- kąt otwarcia 95°
- regulacja frontu w trzech wymiarach
- zintegrowana blokada wyjęcia

Rozwiązanie



Informacje o zamawianiu

Drzwi wpuszczane

Puszka		Wkręty		
Zawias	Sprężyna	Kolor		Nr art.
MODUL BLUMOTION	●	NI		99B9550
● Ze sprężyną		NI	Niklowany	

Prowadnik krzyżakowy do drzwi równoległych		
Dystans (mm)	Wysokość (mm)	Nr art.
3	12.2	199.8130

Akcesoria

Zaślepka na ramię zawiasu			
Nadruk tłoczenie	Logo	Kolor	Nr art.
Bez nadruku	–	NI	90M2503
Tłoczona	Blum	NI	90M2503.BP

Akcesoria – ogólne

Zaślepka puszkii zawiasu		
Zawias	Kolor	Nr art.
MODUL BLUMOTION	NI	70T3504
NI Niklowany		

Wkręt do płyty wiórowej		
Ø (mm)	Długość (mm)	Nr art.
3.5	15	609.1500
3.5	17	609.1700

Zawias do drzwi równoległych, wpuszczanych

Kod internetowy

DQE4MM

Planowanie

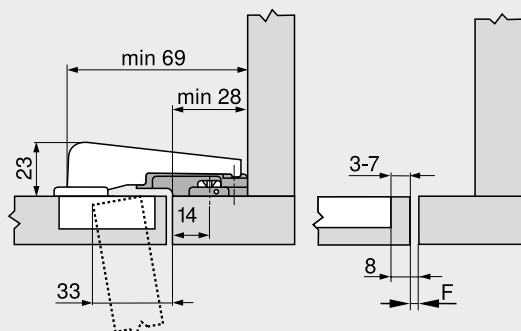
Wymiary zawiasu i szczeliny przy ustawieniu fabrycznym (prowadnik o dystansie 3 mm)

Uskok drzwi przy pełnym kącie otwarcia

Drzwi wpuszczane



Odległość mocowania prowadnika od krawędzi: 14 mm
Specjalny prowadnik do drzwi równoległych: 199.8130
F Szczelina

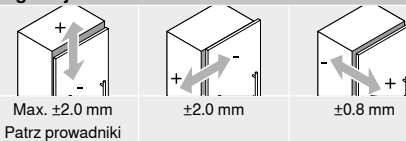


Minimalna szczelina F dla frontów ze szfowanymi krawędziami (R = 1 mm) przy ustawieniu fabrycznym

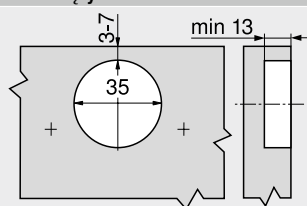
Odległość puszek TB (mm)	Grubość frontu FD (mm)											
	16	18	19	20	22	24	26	28	29	30	31	32
3	0.2	0.3	0.4	0.5	0.8	1.0	1.5	1.9	Δ	Δ	Δ	Δ
4	0.2	0.3	0.4	0.5	0.7	1.0	1.4	1.8	Δ	Δ	Δ	Δ
5	0.2	0.3	0.4	0.5	0.7	1.0	1.4	1.8	Δ	Δ	Δ	Δ
6	0.2	0.3	0.4	0.5	0.7	1.0	1.4	1.8	Δ	Δ	Δ	Δ
7	0.2	0.3	0.4	0.5	0.7	0.9	1.4	1.7	Δ	Δ	Δ	Δ

Δ Zaleca się próbę montażu

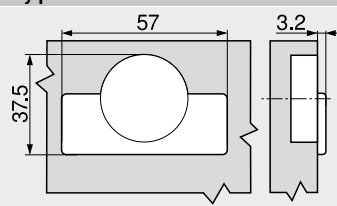
Regulacja



Montaż na wkręty



Wymiary puszek



Strony ze wskazówkami

Przegląd – MODUL – zawiasy	189	Montaż, demontaż i regulacja
Prowadniki	196	
Akcesoria – zaślepka na ramię zawiasu	199	Adres URL www.blum.com/a240
Akcesoria – ogólne	200	
Przegląd – pomoce montażowe	561	
Inne informacje techniczne	662	



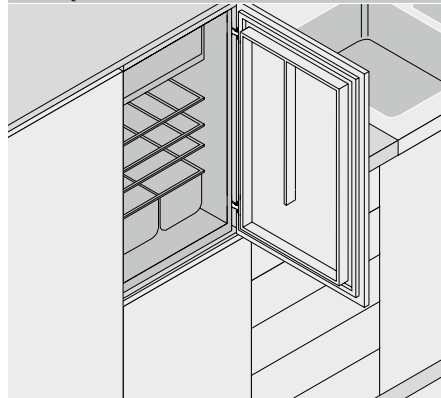
Zawias do drzwi lodówki

Kod internetowy

DQE5BY


- zawias do **drzwi lodówki**
- płaskie ramię
- maksymalne grubości frontu FD do 30 mm
- **MODUL** z systemem samodomykania (sprężyna)
- wsuwane ramię zawiasu
- tylko z prowadnikiem **194K6100E**
- kąt otwarcia 95°
- wygodny dostęp do regulacji frontu w 3 wymiarach przy zamontowanej lodówce
- możliwy montaż i demontaż frontu przy zamontowanej lodówce
- zintegrowana blokada wyjęcia

Rozwiązanie



Informacje o zamawianiu

Drzwi nakładane

Puszka		Wkręty		
Zawias	Sprężyna	Kolor		Nr art.
MODUL	●	NI	<input type="checkbox"/>	91K9550
● Ze sprężyną		NI Niklowany		

Puszka		Do wprasowania		
Zawias	Sprężyna	Kolor		Nr art.
MODUL	●	NI	<input type="checkbox"/>	91K9580

Prowadnik krzyżakowy do zawiasu do drzwi lodówki		
Dystans (mm)	Wysokość (mm)	Nr art.
0	10.3	194K6100E

Akcesoria – ogólne

Zaślepka puszkii zawiasu		
Zawias	Kolor	Nr art.
MODUL	NI	70T3504
NI Niklowany		

Matryca do wciskania		
Kolor	Materiał	Nr art.
Pomarańczowy	Tworzywo	MZM.0040

Wkręt do płyty wiórowej		
Ø (mm)	Długość (mm)	Nr art.
3.5	15	609.1500
3.5	17	609.1700

Zawias do drzwi lodówki

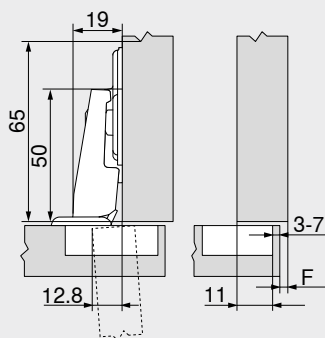
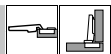
Kod internetowy
DQE5BY

Planowanie

Wymiary zawiasu i szczelin przy ustawieniu fabrycznym (prowadnik o dystansie 0 mm)

Uskok drzwi przy pełnym kącie otwarcia

Drzwi nakładane



F Szczelina

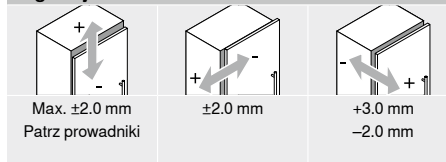
Odległość puszki TB

Nałożenie frontu FA (mm)	
MD	6 7 8 9 10 11 12 13 14 15 16 17 18
0	3 4 5 6 7
3	
6	
9	
MD	Dystans prowadnika (mm)

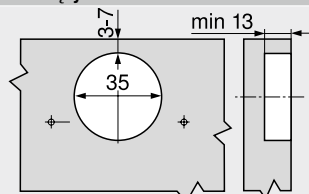
Minimalna szczelina F dla frontów ze szfowanymi krawędziami (R = 1 mm) przy ustawieniu fabrycznym

Odległość puszki TB (mm)	Grubość frontu FD (mm)											
	16	18	19	20	22	24	26	28	29	30	31	32
3	0.2	0.2	0.3	0.4	0.5	0.8	1.3	2.5	3.5	4.4	5.3	6.1
4	0.2	0.2	0.3	0.4	0.5	0.8	1.3	1.9	2.9	3.8	4.7	5.5
5	0.2	0.2	0.3	0.4	0.5	0.8	1.2	1.7	2.4	3.2	4.0	4.9
6	0.2	0.2	0.3	0.4	0.5	0.8	1.2	1.7	2.2	2.8	3.5	4.3
7	0.2	0.2	0.3	0.4	0.5	0.8	1.2	1.6	2.0	2.4	3.0	3.8
Dodatkowo przy regulacji bocznej +2 mm												
	+0.0	+0.1	+0.1	+0.1	+0.3	+0.5	+0.4	+0.4	+0.4	+0.4	+0.3	+0.2

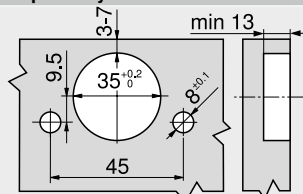
Regulacja



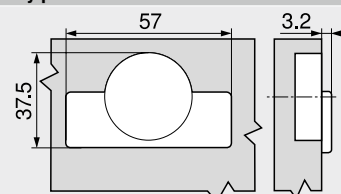
Montaż na wkręty



Montaż – wprasowywanie



Wymiary puszki



Strony ze wskazówkami

Przegląd – MODUL – zawiasy	189	Montaż, demontaż i regulacja
Prowadniki	196	
Akcesoria – ogólne	200	Adres URL www.blum.com/a240
Przegląd – pomoce montażowe	561	
Inne informacje techniczne	662	



Nazwa	Materiał	Regulacja	Wysokość (mm)			
►► Prowadniki						
Prowadnik krzyżakowy	37/32 Cynk	Wkręty (2-częściowe)	±2.0	196		
Prowadnik krzyżakowy	37/32 Stal	Otwór podłużny	±2.0		197	
Prowadnik krzyżakowy	37/32 Stal	Otwór podłużny	±3.0	196		197
Prowadnik krzyżakowy do drzwi bliźniaczych	37/32 Stal	Otwór podłużny	±3.0			197
Prowadnik krzyżakowy do drzwi równoległych	14/32 Cynk	Otwór podłużny	±2.0			197
Prowadnik krzyżakowy do zawiasu do drzwi lodówki	37/32 Stal	Otwór podłużny	±2.0		198	

Piktogramy

	Artykuł na zapytanie
	Mocowanie na wkręty do płyty
	Mocowanie EXPANDO
	Mocowanie na wkręty EURO

Prowadnik krzyżakowy

37/32



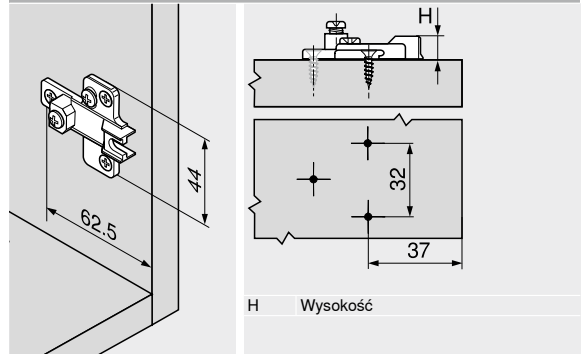
- montaż na wkręty do płyt wiórowych $\varnothing 3.5$ lub $\varnothing 4$ mm
- z regulacją wysokości ± 2 mm
- zalecana długość wkrętu 17 mm
- materiał: cynk

Informacje o zamawianiu

Dystans (mm)	Wysokość (mm)	Kolor	Nr art.
0	9.2	NI	195H7100
3	12.2	NI	195H7130
9	18.2	NI	195H7190

NI Niklowany

Planowanie



Prowadnik krzyżakowy

37/32



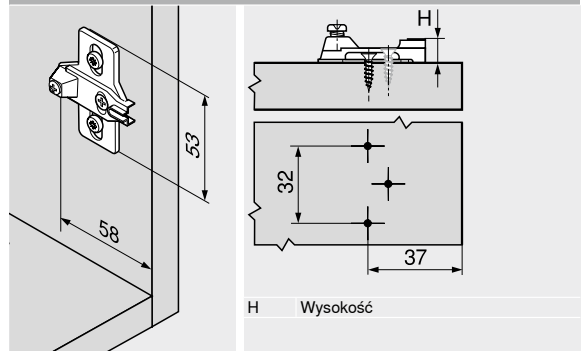
- montaż na wkręty do płyt wiórowych $\varnothing 3.5$ lub $\varnothing 4$ mm
- z regulacją wysokości ± 3 mm
- zalecana długość wkrętu 17 mm
- materiał: stal

Informacje o zamawianiu

Dystans (mm)	Wysokość (mm)	Kolor	Nr art.
0	8.3	NI	193L6100
3	11.3	NI	193L6130

NI Niklowany

Planowanie



Prowadnik krzyżakowy

37/32



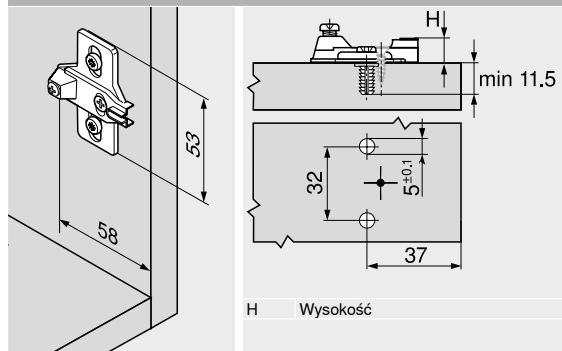
- montaż na zamocowane specjalne wkręty z kołkami rozporowymi (EXPANDO)
- z regulacją wysokości ± 2 mm
- materiał: stal

Informacje o zamawianiu

Dystans (mm)	Wysokość (mm)	Kolor	Nr art.
0	8.3	NI	194E6100.ED
3	11.3	NI	194E6130.ED

NI Niklowany

Planowanie



Prowadnik krzyżakowy

37/32



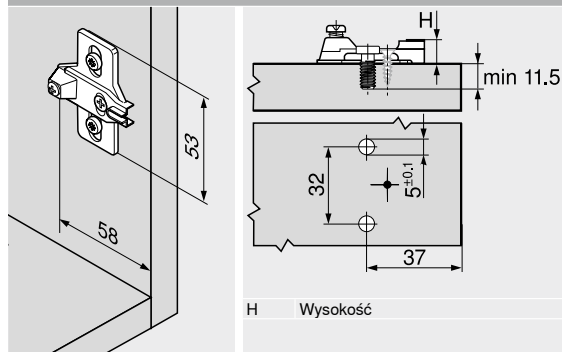
- montaż na zamocowane wkręty EURO $\varnothing 6$ mm
- z regulacją wysokości ± 3 mm
- materiał: stal

Informacje o zamawianiu

Dystans (mm)	Wysokość (mm)	Kolor	Nr art.
0	8.3	NI	193L8100
3	11.3	NI	193L8130

NI Niklowany

Planowanie



Prowadnik krzyżakowy do drzwi bliźniaczych

37/32



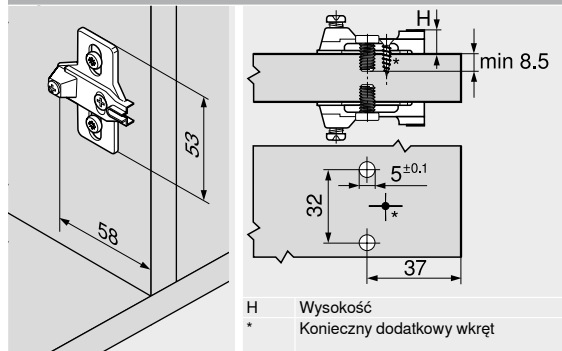
- montaż na zamocowane wkręty EURO $\varnothing 6$ mm
- z regulacją wysokości ± 3 mm
- do drzwi bliźniaczych
- materiał: stal

Informacje o zamawianiu

Dystans (mm)	Wysokość (mm)	Kolor	Nr art.
0	8.3	NI	193L8100.21

NI Niklowany

Planowanie



Prowadnik krzyżakowy do drzwi równoległych

14/32



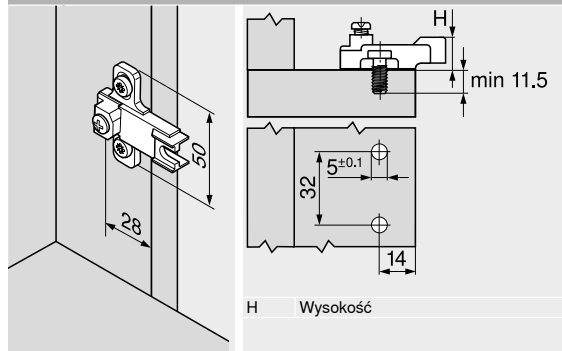
- montaż na zamocowane wkręty EURO $\varnothing 6$ mm
- z regulacją wysokości ± 2 mm
- do drzwi równoległych
- materiał: cynk

Informacje o zamawianiu

Dystans (mm)	Wysokość (mm)	Kolor	Nr art.
3	12.2	NI	199.8130

NI Niklowany

Planowanie



Prowadnik krzyżakowy do zawiasu do drzwi lodówki

37/32

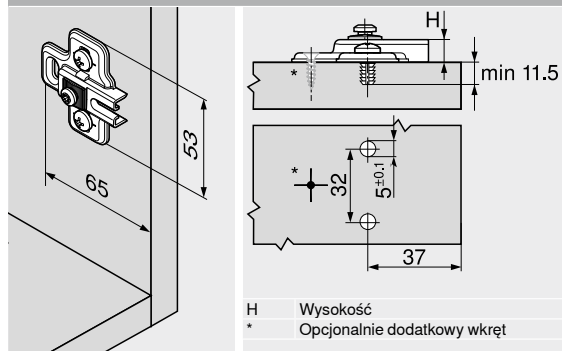


- montaż na zamocowane specjalne wkręty z kołkami rozporowymi (EXPANDO)
- z regulacją wysokości ± 2 mm
- do zawiasu do drzwi lodówki
- materiał: stal







Informacje o zamawianiu

Dystans (mm)	Wysokość (mm)	Kolor	Nr art.
0	10.3	NI	194K6100E
NI	Niklowany		

Planowanie





Zaślepka na ramię zawiasu

Zastosowania zawiasów		Zawias nakładany		Zawias bliźniaczy Zawias wpuszczany	
Zawias 100°					
	Materiał	Stal	Stal	Stal	Stal
	Kolor	NI	NI	NI	NI
	Nadruk tłoczenie	Bez nadruku	Tłoczona	Bez nadruku	Tłoczona
	Logo	–	Blum	–	Blum
	Nr art.		90M2503	90M2503.BP	90M2603
Zawias do drzwi równoległych, wpuszczanych					
	Materiał	Stal	Stal		
	Kolor	NI	NI		
	Nadruk tłoczenie	Bez nadruku	Tłoczona		
	Logo	–	Blum		
	Nr art.		90M2503	90M2503.BP	

Zaślepki, od 1000 szt. nadruk indywidualny
NI Niklowany

Zaślepka puszkki zawiasu

Zastosowania zawiasów		MODUL BLUMOTION	MODUL
Zawias do drzwi równoległych, wpuszczanych			
	Materiał	Stal	
	Nr art.		70T3504
Zawias do drzwi lodówki			
	Materiał		Stal
	Nr art.		70T3504

NI Niklowany

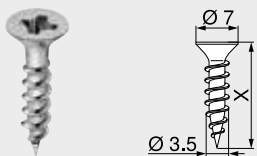
Systemy zawiasów



- ▶ MODUL – zawiasy
- ▶▶ Akcesoria

Wkręt do płyty wiórowej

Ø 3.5 mm



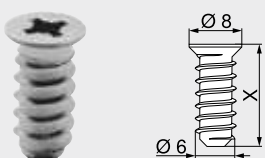
- Ø 3.5 mm
- kolor: niklowany
- materiał: stal

Informacje o zamawianiu

X (mm)	Nr art.
15.0	609.1500
17.0	609.1700

Wkręt EURO

Ø 6.0 mm



- Ø 6 mm
- średnica otworu Ø 5 mm
- kolor: niklowany
- materiał: stal

Informacje o zamawianiu

X (mm)	Nr art.
10.0	661.1000.HG
11.5	661.1150.HG
13.0	661.1300.HG
14.5	661.1450.HG
20.0	661.2000.HG

Wiertło samocentrujące

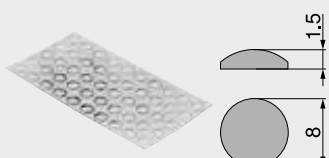


- Ø 2.7 mm, długość wiertła 70 mm
- do nawiercania pod wkręty do płyt wiórowych Ø 3.5 mm
- głębokość wiercenia 8 mm
- materiał: stal, hartowane

Informacje o zamawianiu

Nazwa	Nr art.
Wiertło samocentrujące	M01.ZZ03.01
Wiertło zamienne	M01.ZZB3

Amortyzator przyklejany

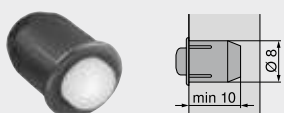


- do tłumienia hałasu
- kolor: transparentny
- materiał: tworzywo

Informacje o zamawianiu

Nazwa	Nr art.
Amortyzator przyklejany	993.710

Amortyzator wpuszczany



- do tłumienia hałasu
- szczelina frontu 2 mm
- 2-częściowy
- kolor: RAL 9006 szary
- materiał: tworzywo

Informacje o zamawianiu

Nazwa	Nr art.
Amortyzator wpuszczany	993.706

Wkrętak krzyżakowy



- PZ (Pozi) wielkość 2
- długość grotu 100 mm
- długość całkowita 200 mm
- pomarańczowy uchwyt z logo Blum
- kolor: czarny/pomarańczowy
- materiał: tworzywo/stal

Informacje o zamawianiu

Nazwa	Nr art.
Wkrętak krzyżakowy	303.756.1

Wkrętak płaski



- z końcówką płaską 1.0 x 5.5 mm
- długość grotu 125 mm
- długość całkowita 225 mm
- pomarańczowy uchwyt z logo Blum
- kolor: czarny/pomarańczowy
- materiał: tworzywo/stal

Informacje o zamawianiu

Nazwa	Nr art.
Wkrętak płaski	314.928.1



Systemy szuflad Blum oferują szerokie spektrum możliwości planowania i odpowiadają różnym wymaganiom dotyczącym designu mebla. Płynny i komfortowy ruch, wybitna jakość i ładny design są charakterystyczne dla systemów szuflad.

- BLUMOTION – delikatne i ciche zamykanie
- SERVO-DRIVE – elektryczne wspomaganie otwierania połączone z BLUMOTION
- TIP-ON BLUMOTION – mechaniczne wspomaganie otwierania połączone z BLUMOTION

- TIP-ON – mechaniczne wspomaganie otwierania, zamykanie przez lekkie przyciśnięcie
- obszerny program do różnych zastosowań
- wysoka stabilność
- wysoka jakość przez cały okres użytkowania mebla

LEGRABOX



O prostej linii. Elegancka. Zgrabna.

Elegancki system szuflad do każdego pomieszczenia mieszkalnego

TANDEMBOX



Jeden program. Różne możliwości.

TANDEMBOX to różne możliwości projektowania i sprawdzona technika


METABOX




Prosty. Niezawodny. Sprawdzony.

Jednościenne systemy szuflad oferujące wszechstronne możliwości zastosowania


▶ LEGRABOX

 Rys.	▶ LEGRABOX	204
	▶▶ Przeгляд	205
	▶▶ Przeгляд – zastosowanie	206
	▶▶ Element dekoracyjny	242
	▶▶ Akcesoria	243
	▶▶ Montaż prowadnic	247


▶ TIP-ON BLUMOTION do LEGRABOX

 Rys.	▶ TIP-ON BLUMOTION do LEGRABOX	248
	▶▶ Przeгляд	249
	▶▶ Montaż prowadnic	252


▶ TIP-ON do LEGRABOX

 Rys.	▶ TIP-ON do LEGRABOX	254
	▶▶ Przeгляд	255
	▶▶ Montaż prowadnic	258


▶ TANDEMBOX intivo

 Rys.	▶ TANDEMBOX intivo	260
	▶▶ Przeгляд – zastosowanie	261


▶ TANDEMBOX antaro

 Rys.	▶ TANDEMBOX antaro	262
	▶▶ Przeгляд	263
	▶▶ Przeгляд – zastosowanie	264
	▶▶ Akcesoria – element dekoracyjny	300
	▶▶ Montaż prowadnic	300


▶ TANDEMBOX plus

 Rys.	▶ TANDEMBOX plus	310
	▶▶ Przeгляд – zastosowanie	311

▶ TIP-ON BLUMOTION do TANDEMBOX

 Rys.	▶ TIP-ON BLUMOTION do TANDEMBOX	312
	▶▶ Przeгляд	313
	▶▶ Montaż prowadnic	318

▶ SERVO-DRIVE do LEGRABOX | TANDEMBOX

 Rys.	▶ SERVO-DRIVE do LEGRABOX TANDEMBOX	320
	▶▶ Przeгляд	321
	▶▶ Akcesoria	350

▶ METABOX

 Rys.	▶ METABOX	352
	▶▶ Przeгляд	353
	▶▶ Przeгляд – zastosowanie	354
	▶▶ Akcesoria	368
	▶▶ Montaż prowadnic	375



LEGRABOX – nowy wymiar elegancji



Prosty, gładki design o eleganckim charakterze i szczególnie wysokim komforcie ruchu – taki jest LEGRABOX, nowy system szuflad Blum.

LEGRABOX jest tak wszechstronny, że można go zastosować we wszystkich pomieszczeniach, nie tylko mieszkalnych. Do tego produktu istnieje dopasowany pod względem designu system organizacji wewnętrznej AMBIA-LINE. Wszystko po to, by osiągnąć harmonijny wygląd we wszystkich pomieszczeniach.



BLUMOTION
by Blum

SERVO-DRIVE
by Blum

TIP-ON
BLUMOTION
by Blum

TIP-ON
by Blum



Prosty wewnątrz i na zewnątrz

Imponująco smukłe boki szuflady o grubości 12,8 mm harmonijnie łączą się z każdym meblem. Poszczególne elementy są do siebie perfekcyjnie dopasowane i tworzą piękną całość

Uniwersalna kolorystyka

Materiał jest jednolity – albo stal nierdzewna odporna na odciski palców albo stal o matowej powierzchni. Dlatego szuflada jest wyjątkowa również w dotyku



Warianty designu

Obok LEGRABOX pure o matowych, metalicznych powierzchniach niepowtarzalność każdego mebla zapewnia LEGRABOX free. Szkło, drewno, skóra lub kamień – duże elementy dekoracyjne stanowią efektowne akcenty


Fascynująca technika


Dzięki prowadnicy BLUMOTION S, jej niewielkiej sily do otwierania i zsynchronizowanego delikatnego ruchu, LEGRABOX daje możliwość realizacji trzech technologii ruchu z wykorzystaniem tylko jednej prowadnicy. Funkcja hamowania jest przy tym dostosowywana do wybranej technologii ruchu

Systemy szuflad

	Przeгляд – systemy szuflad	203	▶ SERVO-DRIVE do LEGRABOX TANDEMBOX	320
	▶ TIP-ON BLUMOTION do LEGRABOX	248	▶ METABOX	352
	▶ TIP-ON do LEGRABOX	254		
	▶ TANDEMBOX intivo	260		
	▶ TANDEMBOX antaro	262		
	▶ TANDEMBOX plus	310		

▶▶ **Przeгляд**

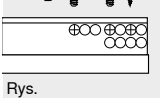

	▶▶ Przeгляд – zastosowanie	206		
	▶▶ Element dekoracyjny	242		

	▶▶ Akcesoria			
	Stalowa ścianka tylna	243	Wierćto samocentrujące	245
	Stabilizacja frontu/dna	243	Amortyzator	245
	Stabilizacja frontu/dna do cienkich frontów	244	Wkręćak	246
	Stabilizacja boczna	244		
	Kąćownik	245		

	Wkręćak	245		
---	---------	-----	--	--

▶▶ **Montaż prowadnic**

	Prowadnica korpusu 750 – 40 kg	247		
	Prowadnica korpusu 753 – 70 kg	247		


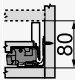


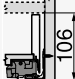
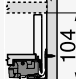


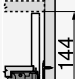
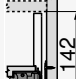


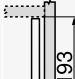
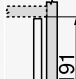

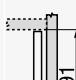




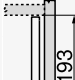
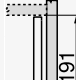


	▶▶ Montaż, demontaż i regulacja			
	Montaż, demontaż i regulacja			


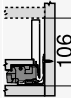

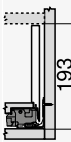





Adres URL
www.blum.com/a310

Piktogramy



Artykuł na zapytanie

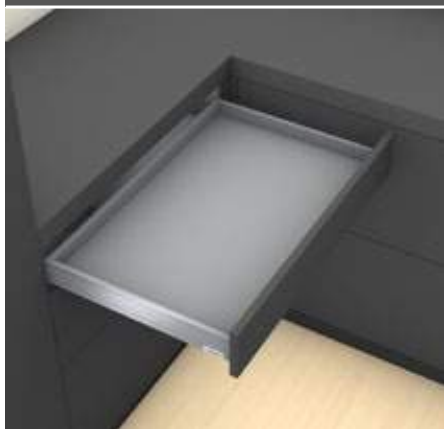
Rozwiązanie	kg	Wymagana przestrzeń	Kod internetowy	Strona	Rozwiązanie	kg	Wymagana przestrzeń	Kod internetowy	Strona
►► Korpus standardowy					Szuflada wewnętrzna				
Szuflada standardowa					Szuflada wewnętrzna				
 Szuflada standardowa – N	40								
			DQBMJY	208					
 Szuflada standardowa – M	40 70				 Szuflada wewnętrzna – M	40 70			
			DQBN9A	210				DQBPA	212
 Szuflada standardowa – K	40 70				 Szuflada wewnętrzna – K	40 70			
			DQBNYM	214				DQGPIM	216
►► Korpus standardowy – LEGRABOX pure					Szuflada z wysokim frontem				
 Szuflada z wysokim frontem – C	40 70				 Wysoka szuflada wewnętrzna – element dekoracyjny – C	40 70			
			DQBQ2M	218				DQBSVY	220
					 Wysoka szuflada wewnętrzna – reling – C	40 70			
								DQBTLA	222
 Szuflada z wysokim frontem – F	40 70								
			DQBRHA	224					
►► Korpus standardowy – LEGRABOX free					Szuflada z wysokim frontem				
 Szuflada z wysokim frontem – C	40 70				 Wysoka szuflada wewnętrzna – element dekoracyjny – C	40 70			
			DQBQRY	226				DQBUAM	228
					 Wysoka szuflada wewnętrzna – reling – C	40 70			
								DQBUZY	230
kg	Obciążenie dynamiczne								

Rozwiązanie	kg	Wymagana przestrzeń	Kod inter- netowy	Strona	Rozwiązanie	kg	Wymagana przestrzeń	Kod inter- netowy	Strona
►► Szafka zlewozmywakowa									
Szuflada standardowa									
 Szuflada standardowa – M	40		DQBONY	232	Szuflada wewnętrzna				
Szuflada z wysokim frontem									
 Szuflada z wysokim frontem – C	40		DQBS6M	234	Wysoka szuflada wewnętrzna				
 Szuflada z wysokim frontem – C – przegroda	40		DQCYEM	236					
►► Szafka na zapasy									
 SPACE TOWER	40 70		DQGQ7Y	238					
Szerokość korpusu 275–1200 mm									
►► Wąska szafka									
 SPACE TWIN	20		DQGTQM	240					
Szerokość korpusu 200 mm									
►► Element dekoracyjny									
 Element dekoracyjny ze szkła				242					
kg	Obciążenie dynamiczne								

Zalecenie – kombinacja kolorów elementów składowych

Nr.	Nazwa	Kolor				
		TS-M	OG-M	PS-M	SW-M	INGL
2	Zestaw boków	TS-M	OG-M	PS-M	SW-M	INGL
2	Zestaw boków zewnętrznych	1 TS-M	OG-M	PS-M	SW-M	INGL
3	Uchwyt ścianki tylnej lewy/prawy	TS-M	OG-M	PS-M	SW-M	NI
3	Stalowa ścianka tylna w formie L lewa/prawa	1 TS-M	OG-M	PS-M	SW-M	TS-M
4	Zestaw frontu	TS-M	OG-M	PS-M	SW-M	INGL
5	Front bez wpustu	TS-M	OG-M	PS-M	SW-M	ELEO
5	Front z wpustem	TS-M	OG-M	PS-M	SW-M	ELEO
6	Zestaw zabieraka	TS-M	OG-M	PS-M	SW-M	TS-M
7	Reling poprzeczny	TS-M	OG-M	PS-M	SW-M	ELEO
11	Zestaw boków wewnętrznych	1 TS-M	OG-M	PS-M	SW-M	INGL
1	Szafka zlewozmywakowa					
Kolor		Kolor				
TS-M	Brunatnoczarny mat	INGL	Stal nierdzewna (inox) odporna na odciski palców			
OG-M	Antracyt mat	NI	Niklowany			
PS-M	Polarnosrebrny mat	ELEO	Eloksalowane z efektem stali nierdzewnej			
SW-M	Jedwabście biały mat					

Szuflada standardowa – N

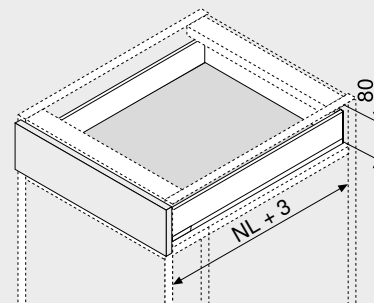


- odpowiednia do LEGRABOX pure i LEGRABOX free
- boki ze stali i stali nierdzewnej
- prosty wewnątrz i na zewnątrz
- smukły bok 12.8 mm
- zsynchronizowany delikatny ruch
- zintegrowany, przestawny **BLUMOTION S** dla delikatnego i cichego zamykania, w opcji z **SERVO-DRIVE** lub **TIP-ON BLUMOTION**
- montaż frontu bez użycia narzędzi
- regulacja frontu w 2 wymiarach znajduje się w boku

Kod internetowy

DQBMJY

Wymiary zabudowy



NL Długość

Informacje o zamawianiu

1		Prowadnica korpusu lewa/prawa
		BLUMOTION S
Długość NL (mm)		Obciążenie dynamiczne (kg)
400		40
450	750.4001S	
500	750.4501S	
550	750.5001S	

2		Zestaw boków
		Wysokość boku (mm) 66.5
		Kolor
Długość NL (mm)	TS-M OG-M PS-M SW-M	INGL
400	770N4002S	
450	770N4502S	770N4502I
500	770N5002S	770N5002I
550	770N5502S	

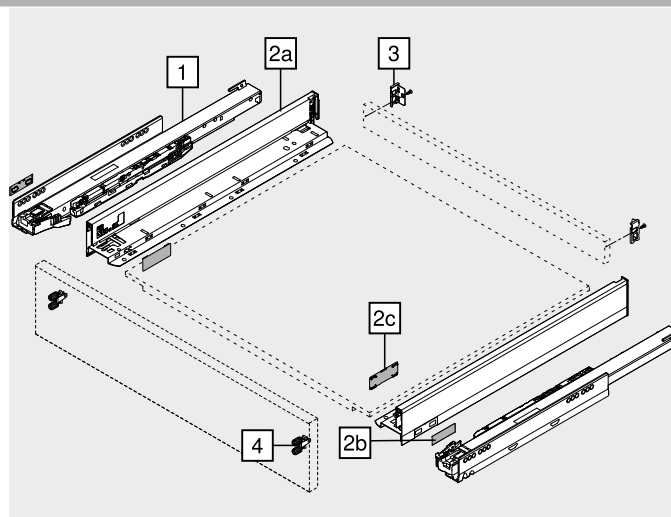
Elementy składowe:

- 2a 1 x Bok lewy/prawy
2b 2 x Element z tłoczonym logo Blum, od 1000 szt. nadruk indywidualny
2c 2 x Zasułka wewnętrzna

3		Uchwyt ścianki tylnej lewy/prawy	
	Kolor	Materiał	Nr art.
	TS-M OG-M PS-M SW-M NI	Stal	ZB7N000S

4		Mocowanie frontu
	Rodzaj mocowania	Nr art.
	Wkręty	2 x ZF7N7002
	EXPANDO	2 x ZF7N70E2
	EXPANDO T	2 x ZF7N70T2

EXPANDO T do cienkich frontów – zob. strony ze wskazówkami



Akcesoria

–	Wkręt do płyty wiórowej		
	Ø (mm)	Długość (mm)	Nr art.
	3.5	15	609.1500
	3.5	17	609.1700

Do mocowania frontu

–	Wkręt mocujący		
	Ø (mm)	Długość (mm)	Nr art.
	4	15	61D.1500

Do łączenia uchwytu drewnianej ścianki tylnej ze ścianką tylną i boku z dnem szuflady

Dla uzyskania optymalnego wyniku montażu zalecamy stosowanie wkrętów z łbem płaskim

Kolor		Kolor	
TS-M	Brunatnoczarny mat	SW-M	Jedwabiście biały mat
OG-M	Antracyt mat	INGL	Stal nierdzewna (inox) odporna na odciski palców
PS-M	Polarosrebrny mat	NI	Niklowany

Szuflada standardowa – N

Kod internetowy
DQBMJY

Planowanie

Wymiary zabudowy	Wymiary montażowe – front – wersja na wkręty	Wymiary nawierć – front – EXPANDO	Wymiary montażowe – ścianka tylna
* +1 mm w przypadku montażu przewodnic przed montażem korpusu	FA Nalożenie frontu * +1 mm w przypadku montażu przewodnic przed montażem korpusu	* +1 mm w przypadku montażu przewodnic przed montażem korpusu	

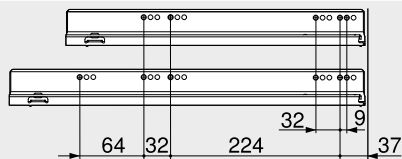
Pozycja wkrętów – prowadnice korpusu

Prowadnica korpusu 750 – 40 kg

Długość NL (mm)

400 | 450 | 500

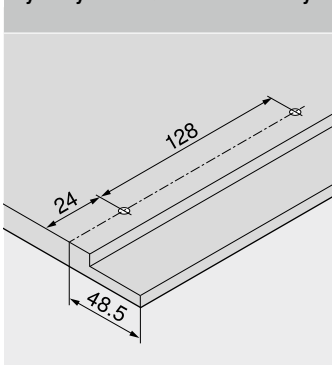
550



Wymiar – elementy dla płyty 16 mm

	<p>Ścianka tylna 39 mm</p>	
<p>LW – 38 mm</p>		
	<p>Dno Drewniana ścianka tylna NL – 10 mm Stalowa ścianka tylna NL – 21 mm</p>	<p>KB Szerokość korpusu LW Szerokość wewnętrzna korpusu NL Długość</p>
<p>LW – 35 mm</p>		
	<p>Wymiar frezowania</p>	

Wymiary nawierć – dno szuflady



Głębokość wewnętrzna korpusu LT min = Długość NL + 3 mm

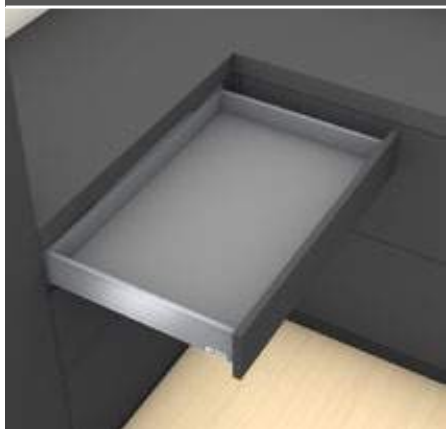
Strony ze wskazówkami

Przeгляд – LEGRABOX	205	Przeгляд – TIP-ON BLUMOTION do LEGRABOX	249	Inne informacje techniczne	662
System mocowania do cienkich frontów – EXPANDO T	554	Przeгляд – TIP-ON do LEGRABOX CABLOXX	255	Montaż, demontaż i regulacja	
Zalecenie montażowe i wyłączenie odpowiedzialności – EXPANDO T	555	Akcesoria – stalowa ścianka tylna	243	Adres URL	
Przeгляд – SERVO-DRIVE do LEGRABOX TANDEMBOX	321	Akcesoria	243	www.blum.com/a310	
		Montaż przewodnic	247		
		Przeгляд – pomoce montażowe	561		

Szuflada standardowa – M

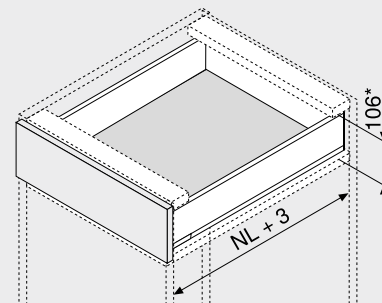
Kod internetowy

DQBN9A



- odpowiednia do LEGRABOX pure i LEGRABOX free
- boki ze stali i stali nierdzewnej
- prosty wewnątrz i na zewnątrz
- smukły bok 12.8 mm
- zsynchronizowany delikatny ruch
- zintegrowany, przestawny **BLUMOTION S** dla delikatnego i cichego zamykania, w opcji z **SERVO-DRIVE** lub **TIP-ON BLUMOTION**
- montaż frontu bez użycia narzędzi
- regulacja frontu w 3 wymiarach znajduje się w boku

Wymiary zabudowy



NL Długość
* łącznie z 2 mm regulacji nachylenia

Informacje o zamawianiu

1	Prowadnica korpusu lewa/prawa	
	BLUMOTION S	
Długość NL (mm)	Obciążenie dynamiczne (kg)	
	40	70
270	750.2701S	
300	750.3001S	
350	750.3501S	
400	750.4001S	
450	750.4501S	753.4501S
500	750.5001S	753.5001S
550	750.5501S	753.5501S
600	750.6001S	753.6001S
650		753.6501S

2	Zestaw boków	
	Wysokość boku (mm) 90.5	
Długość NL (mm)	Kolor	
	TS-M OG-M PS-M SW-M	INGL
270	770M2702S	770M2702I
300	770M3002S	770M3002I
350	770M3502S	770M3502I
400	770M4002S	770M4002I
450	770M4502S	770M4502I
500	770M5002S	770M5002I
550	770M5502S	770M5502I
600	770M6002S	770M6002I
650	770M6502S	770M6502I

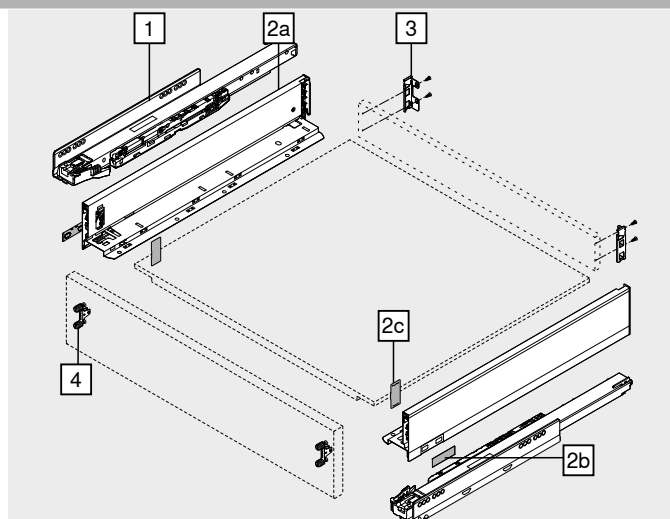
Elementy składowe:

- 2a 1 x Bok lewy/prawy
- 2b 2 x Element z tłoczonym logo Blum, od 1000 szt. nadruk indywidualny
- 2c 2 x Zasłepka wewnętrzna

3	Uchwyt ścianki tylnej lewy/prawy		
	Kolor	Materiał	Nr art.
	TS-M OG-M PS-M SW-M NI	Stal	ZB7M000S

4	Mocowanie frontu	
	Rodzaj mocowania	Nr art.
	Wkręty	2 x ZF7M7002
	EXPANDO	2 x ZF7M70E2
	EXPANDO T	2 x ZF7M70T2

EXPANDO T do cienkich frontów – zob. strony ze wskazówkami



Akcesoria

Wkręt do płyty wiórowej			
	Ø (mm)	Długość (mm)	Nr art.
	3.5	15	609.1500
	3.5	17	609.1700

Do mocowania frontu

Wkręt mocujący			
	Ø (mm)	Długość (mm)	Nr art.
	4	15	61D.1500

Do łączenia uchwyty drewnianej ścianki tylnej ze ścianką tylną i boku z dnem szuflady

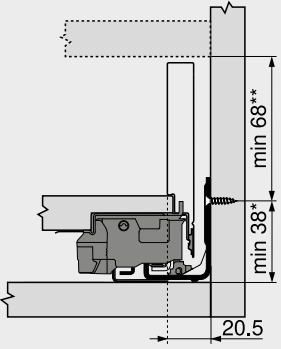
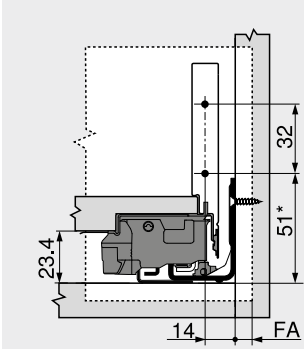
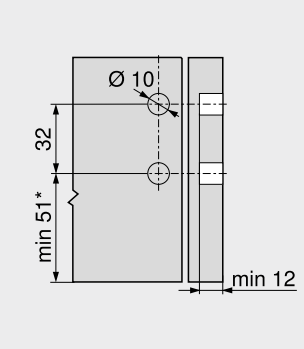
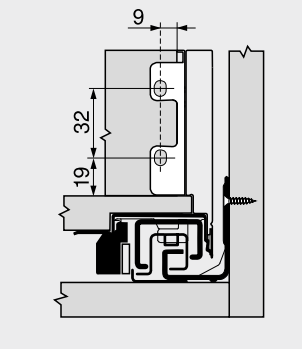
Dla uzyskania optymalnego wyniku montażu zalecamy stosowanie wkrętów z łbem płaskim

Kolor		Kolor	
TS-M	Brunatnoczarny mat	SW-M	Jedwabiście biały mat
OG-M	Antracyt mat	INGL	Stal nierdzewna (inox) odporna na odciski palców
PS-M	Polarnosrebrny mat	NI	Niklowany

Szuflada standardowa – M

Kod internetowy
DQBN9A

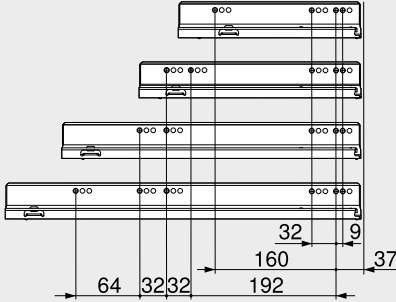
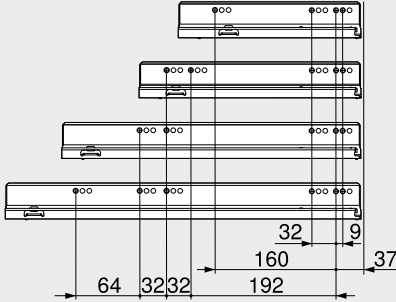
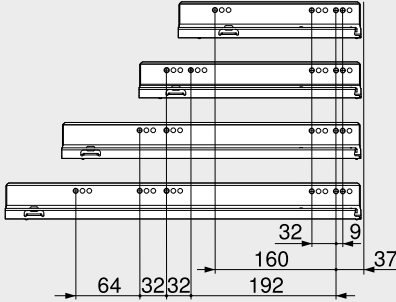
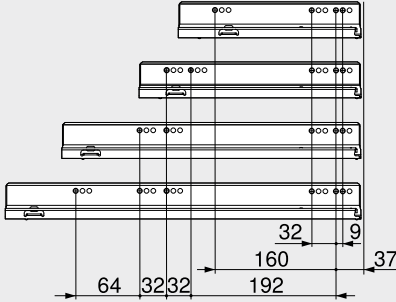
Planowanie

Wymiary zabudowy	Wymiary montażowe – front – wersja na wkręty	Wymiary nawierć – front – EXPANDO	Wymiary montażowe – ścianka tylna
			
<p>* +1 mm w przypadku montażu prowadnic przed montażem korpusu</p> <p>** łącznie z 2 mm regulacji nachylenia</p>	<p>FA Nalożenie frontu</p> <p>* +1 mm w przypadku montażu prowadnic przed montażem korpusu</p>	<p>* +1 mm w przypadku montażu prowadnic przed montażem korpusu</p>	

Pozycja wkrętów – prowadnice korpusu

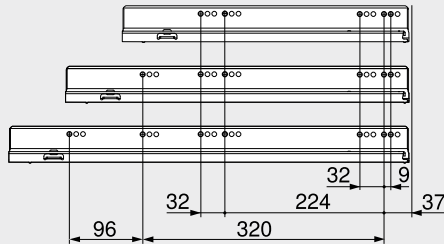
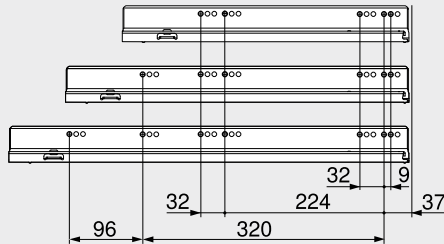
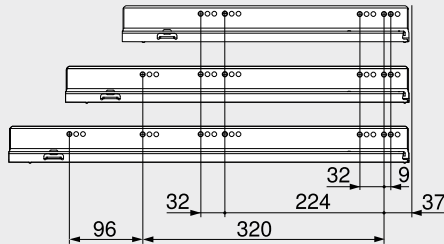
Prowadnica korpusu 750 – 40 kg

Długość NL (mm)

270	
300 350	
400 450 500	
550 600	

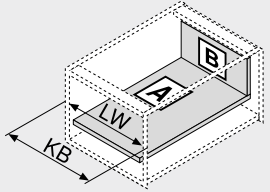
Prowadnica korpusu 753 – 70 kg

Długość NL (mm)

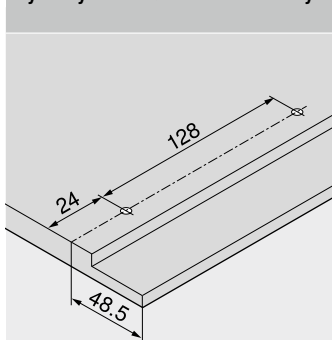
450	
500 550 600	
650	

Głębokość wewnętrzna korpusu LT min = Długość NL + 3 mm

Wymiar – elementy dla płyty 16 mm

B	Ścianka tylna 63 mm	
LW – 38 mm		
A	Dno Drewniana ścianka tylna NL – 10 mm Stalowa ścianka tylna NL – 21 mm	KB Szerokość korpusu LW Szerokość wewnętrzna korpusu NL Długość
LW – 35 mm		
16	Wymiar frezowania 38 mm	

Wymiary nawierć – dno szuflady



Strony ze wskazówkami

Przeгляд – LEGRABOX	205	Przeгляд – TIP-ON BLUMOTION do LEGRABOX	249	Przeгляд – pomoce montażowe	561
System mocowania do cienkich frontów – EXPANDO T	554	Przeгляд – TIP-ON do LEGRABOX	255	Inne informacje techniczne	662
Zalecenie montażowe i wyłączenie odpowiedzialności – EXPANDO T	555	Przeгляд – AMBIA-LINE do LEGRABOX CABLOXX	503	Montaż, demontaż i regulacja	
Przeгляд – SERVO-DRIVE do LEGRABOX TANDEMBOX	321	Akcesoria – stalowa ścianka tylna	243	Adres URL	
		Akcesoria	243	www.blum.com/a310	
		Montaż prowadnic	247		



Szuflada wewnętrzna – M

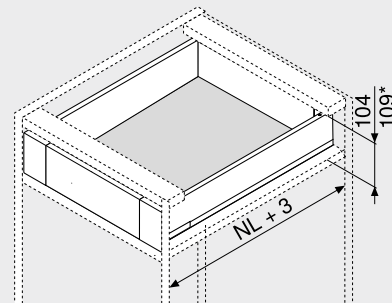
Kod internetowy

DQBPD



- szuflada wewnętrzna z pełnym frontem
- odpowiednia do LEGRABOX pure i LEGRABOX free
- boki ze stali i stali nierdzewnej
- prosty wewnątrz i na zewnątrz
- smukły bok 12.8 mm
- zsynchronizowany delikatny ruch
- zintegrowany, przestawny **BLUMOTION S** dla delikatnego i cichego zamykania, w opcji z **SERVO-DRIVE** lub **TIP-ON BLUMOTION**
- montaż frontu bez użycia narzędzi
- regulacja frontu w 3 wymiarach znajduje się w boku

Wymiary zabudowy



NL Długość
* Szuflada wewnętrzna z zestawem zabieraka

Informacje o zamawianiu

1	Prowadnica korpusu lewa/prawa	
	BLUMOTION S	
Długość NL (mm)	Obciążenie dynamiczne (kg)	
	40	70
270	750.2701S	
300	750.3001S	
350	750.3501S	
400	750.4001S	
450	750.4501S	753.4501S
500	750.5001S	753.5001S
550	750.5501S	753.5501S
600	750.6001S	753.6001S
650		753.6501S

2	Zestaw boków	
	Wysokość boku (mm) 90.5	
Długość NL (mm)	Kolor	
	TS-M OG-M PS-M SW-M	INGL
270	770M2702S	770M2702I
300	770M3002S	770M3002I
350	770M3502S	770M3502I
400	770M4002S	770M4002I
450	770M4502S	770M4502I
500	770M5002S	770M5002I
550	770M5502S	770M5502I
600	770M6002S	770M6002I
650	770M6502S	770M6502I

Elementy składowe:

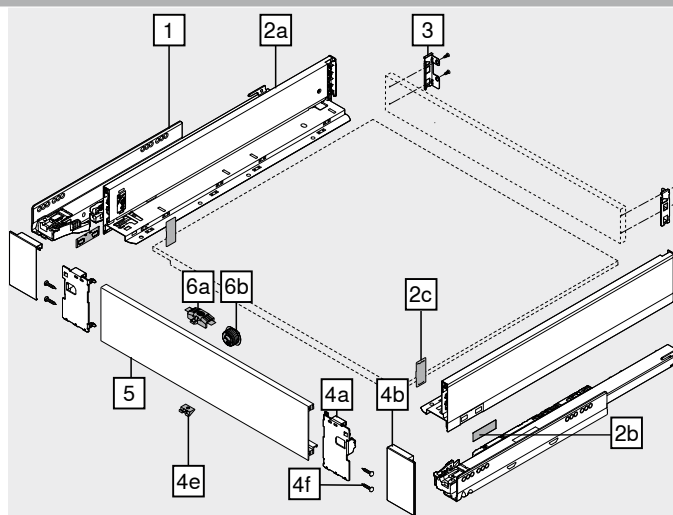
- 2a 1 x Bok lewy/prawy
2b 2 x Element z tłocznym logo Blum, od 1000 szt. nadruk indywidualny
2c 2 x Zasłepka wewnętrzna

3	Uchwyt ścianki tylnej lewy/prawy	
	Kolor	Nr art.
	TS-M OG-M PS-M SW-M NI	Stal
		ZB7M000S

4	Zestaw frontu	
	Kolor	Nr art.
	TS-M OG-M PS-M SW-M	Stal
	INGL	Stal nierdzewna
		ZI7.0MS0
		ZI7.0MI0

Elementy składowe:

- 4a 1 x Uchwyt frontu lewy/prawy
4b 1 x Zasłepka zewnętrzna lewa/prawa
4e 1 x Mocowanie uchwyty
4f 4 x Wkręty



5	Front bez wpustu	
	Kolor	Nr art.
	TS-M OG-M PS-M SW-M ELEO	1043
		ZV7.1043C01
	Odpowiedni do szerokości korpusu KB 1200 mm	
	Wymiar Szerokość wewnętrzna korpusu LW – 126 mm	

Akcesoria

6	Zestaw zabieraka	
	Kolor	Nr art.
	TS-M OG-M PS-M SW-M	Tworzywo
		ZI7.0M07

Elementy składowe:

- 6a 1 x Zabierak
6b 1 x Obudowa zabieraka RAL 7037 ciemnoszary

Kolor	TS-M	Także do INGL
-------	------	---------------

-	Wkręt mocujący	
	Ø (mm)	Nr art.
	4	15
		61D.1500

Do łączenia uchwyty drewnianej ścianki tylnej ze ścianką tylną i boku z dnem szuflady

Dla uzyskania optymalnego wyniku montażu zalecamy stosowanie wkrętów z łbem płaskim

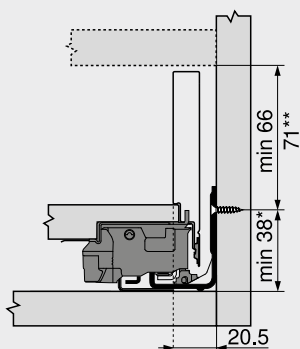
Kolor	TS-M	Brunatnoczarny mat	INGL	Stal nierdzewna (inox) odporna na odciski palców
	OG-M	Antracyt mat	NI	Niklowany
	PS-M	Polarosrebrny mat	ELEO	Eloksalowane z efektem stali nierdzewnej
	SW-M	Jedwabiście biały mat		

Szuflada wewnętrzna – M

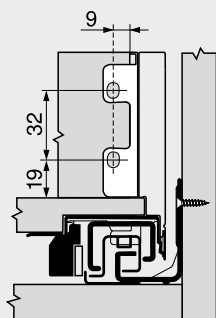
Kod internetowy
DQBPD A

Planowanie

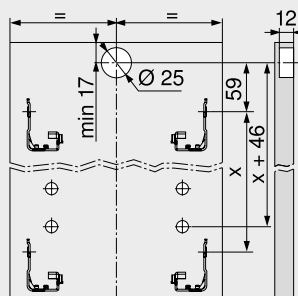
Wymiary zabudowy



Wymiary montażowe – ścianka tylna



Wymiary nawięrtów – front – obudowa zabieraka

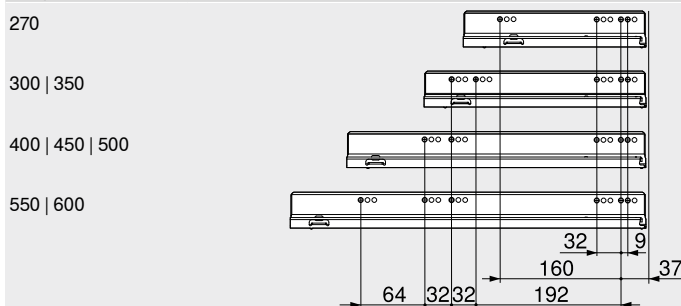


- * +1 mm w przypadku montażu prowadnic przed montażem korpusu
- ** Szuflada wewnętrzna z zestawem zabieraka, możliwa od wysokości 71 mm

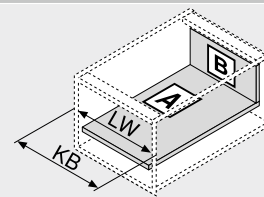
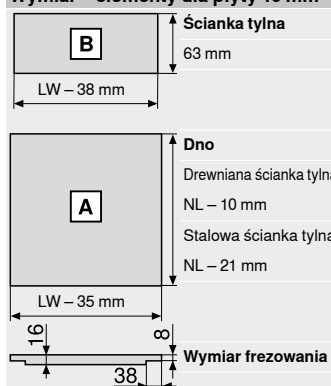
Pozycja wkrętów – prowadnice korpusu

Prowadnica korpusu 750 – 40 kg

Długość NL (mm)



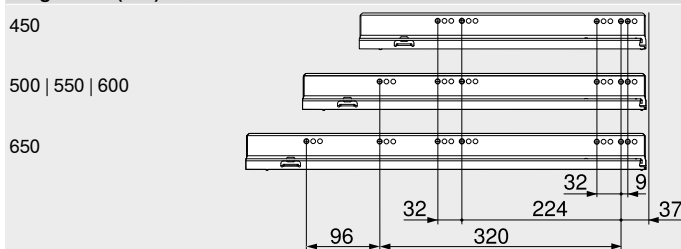
Wymiar – elementy dla płyty 16 mm



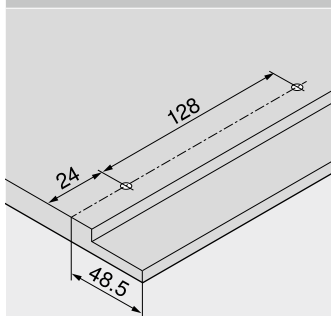
- KB Szerokość korpusu
- LW Szerokość wewnętrzna korpusu
- NL Długość

Prowadnica korpusu 753 – 70 kg

Długość NL (mm)



Wymiary nawięrtów – dno szuflady



Głębokość wewnętrzna korpusu LT min = Długość NL + 3 mm

Strony ze wskazówkami

Przeгляд – LEGRABOX	205	Akcesoria – stalowa ścianka tylna	243
Przeгляд – SERVO-DRIVE do LEGRABOX TANDEMBOX	321	Akcesoria	243
Przeгляд – TIP-ON BLUMOTION do LEGRABOX	249	Montaż prowadnic	247
Przeгляд – TIP-ON do LEGRABOX	255	Przeгляд – pomoce montażowe	561
Przeгляд – AMBIA-LINE do LEGRABOX	503	Inne informacje techniczne	662
CABLOXX	552		

Montaż, demontaż i regulacja

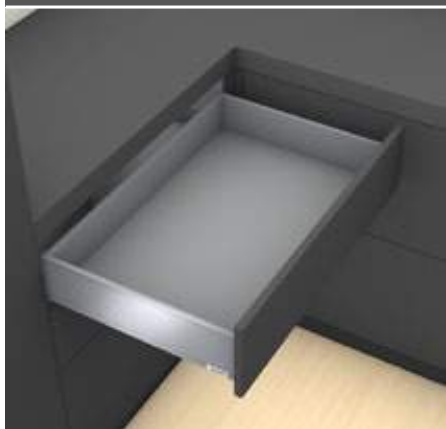
Adres URL
www.blum.com/a310



Szuflada standardowa – K

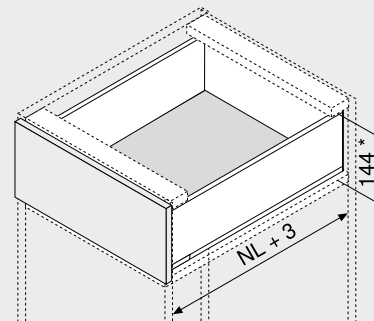
Kod internetowy

DQBNYM



- odpowiednia do LEGRABOX pure i LEGRABOX free
- boki ze stali i stali nierdzewnej
- prosty wewnątrz i na zewnątrz
- smukły bok 12.8 mm
- zsynchronizowany delikatny ruch
- zintegrowany, przestawny **BLUMOTION S** dla delikatnego i cichego zamykania, w opcji z **SERVO-DRIVE** lub **TIP-ON BLUMOTION**
- montaż frontu bez użycia narzędzi
- regulacja frontu w 3 wymiarach znajduje się w boku

Wymiary zabudowy



NL Długość
* łącznie z 2 mm regulacji nachylenia

Informacje o zamawianiu

1		Prowadnica korpusu lewa/prawa	
		BLUMOTION S	
	Długość NL (mm)	Obciążenie dynamiczne (kg)	
		40 70	
300		750.3001S	
350		750.3501S	
400		750.4001S	
450		750.4501S	753.4501S
500		750.5001S	753.5001S
550		750.5501S	753.5501S
600		750.6001S	753.6001S

2		Zestaw boków	
		Wysokość boku (mm) 128.5	
	Długość NL (mm)	Kolor	
		TS-M OG-M PS-M SW-M INGL	
300		770K3002S	
350		770K3502S	770K3502I
400		770K4002S	770K4002I
450		770K4502S	770K4502I
500		770K5002S	770K5002I
550		770K5502S	770K5502I
600		770K6002S	

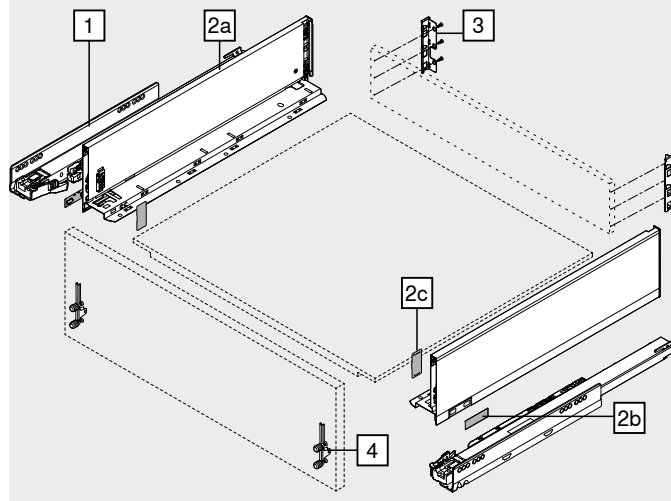
Elementy składowe:

- 2a 1 x Bok lewy/prawy
2b 2 x Element z tłoczonym logo Blum, od 1000 szt. nadruk indywidualny
2c 2 x Zasułka wewnętrzna

3		Uchwyt ścianki tylnej lewy/prawy	
	Kolor	Materiał	Nr art.
	TS-M OG-M PS-M SW-M NI	Stal	ZB7K000S

4		Mocowanie frontu
	Rodzaj mocowania	Nr art.
	Wkręty	2 x ZF7K7002
	EXPANDO	2 x ZF7K70E2
	EXPANDO T	2 x ZF7K70T2

EXPANDO T do cienkich frontów – zob. strony ze wskazówkami



Akcesoria

–	Wkręt do płyty wiórowej		
	Ø (mm)	Długość (mm)	Nr art.
	3.5	15	609.1500
	3.5	17	609.1700

Do mocowania frontu

–	Wkręt mocujący		
	Ø (mm)	Długość (mm)	Nr art.
	4	15	61D.1500

Do łączenia uchwyty drewnianej ścianki tylnej ze ścianką tylną i boku z dnem szuflady

Dla uzyskania optymalnego wyniku montażu zalecamy stosowanie wkrętów z łbem płaskim

Kolor		Kolor	
TS-M	Brunatnoczarny mat	SW-M	Jedwabiście biały mat
OG-M	Antracyt mat	INGL	Stal nierdzewna (inox) odporna na odciski palców
PS-M	Polarnosrebrny mat	NI	Niklowany

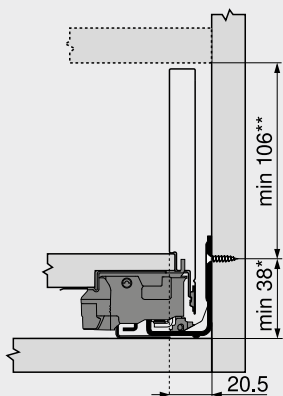
Szuflada standardowa – K

Kod internetowy

DQBNYM

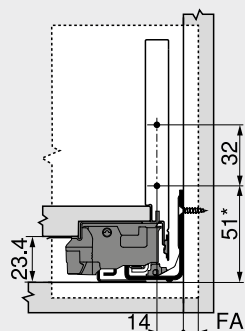
Planowanie

Wymiary zabudowy



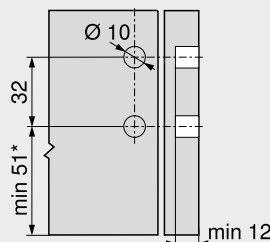
* +1 mm w przypadku montażu prowadnic przed montażem korpusu
** łącznie z 2 mm regulacji nachylenia

Wymiary montażowe – front – wersja na wkręty



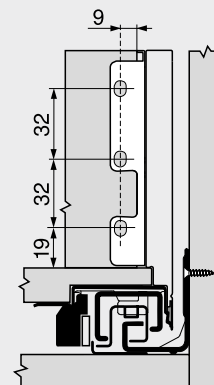
FA Nalożenie frontu
* +1 mm w przypadku montażu prowadnic przed montażem korpusu

Wymiary nawierć – front – EXPANDO



* +1 mm w przypadku montażu prowadnic przed montażem korpusu

Wymiary montażowe – ścianka tylna



Pozycja wkrętów – prowadnice korpusu

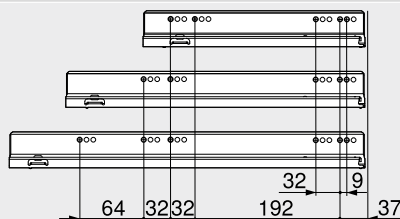
Prowadnica korpusu 750 – 40 kg

Długość NL (mm)

300 | 350

400 | 450 | 500

550 | 600



Wymiar – elementy dla płyty 16 mm

Ścianka tylna

B 101 mm

LW – 38 mm

Dno

Drewniana ścianka tylna

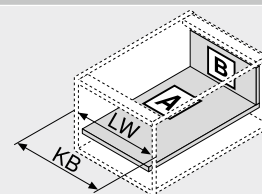
NL – 10 mm

Stalowa ścianka tylna

NL – 21 mm

LW – 35 mm

16 38 Wymiar frezowania



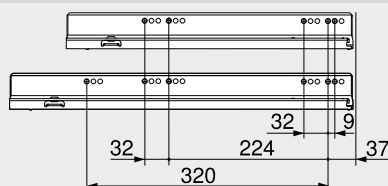
KB Szerokość korpusu
LW Szerokość wewnętrzna korpusu
NL Długość

Prowadnica korpusu 753 – 70 kg

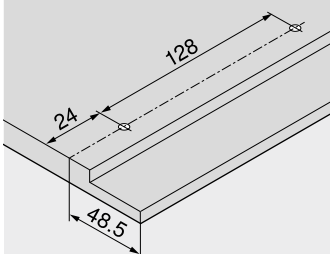
Długość NL (mm)

450

500 | 550 | 600



Wymiary nawierć – dno szuflady



Głębokość wewnętrzna korpusu LT min = Długość NL + 3 mm

Strony ze wskazówkami

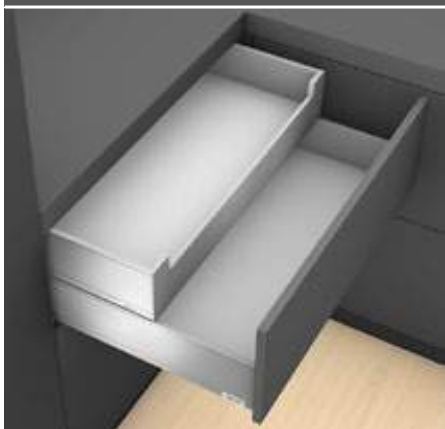
Przeгляд – LEGRABOX	205	Przeгляд – TIP-ON BLUMOTION do LEGRABOX	249	Przeгляд – pomoce montażowe	561
System mocowania do cienkich frontów – EXPANDO T	554	Przeгляд – TIP-ON do LEGRABOX	255	Inne informacje techniczne	662
Zalecenie montażowe i wyłączenie odpowiedzialności – EXPANDO T	555	Przeгляд – AMBIA-LINE do LEGRABOX	503	Montaż, demontaż i regulacja	
Przeгляд – SERVO-DRIVE do LEGRABOX TANDEMBOX	321	CABLOXX	552		
		Akcesoria – stalowa ścianka tylna	243	Adres URL	
		Akcesoria	243	www.blum.com/a310	
		Montaż prowadnic	247		



Szuflada wewnętrzna – K

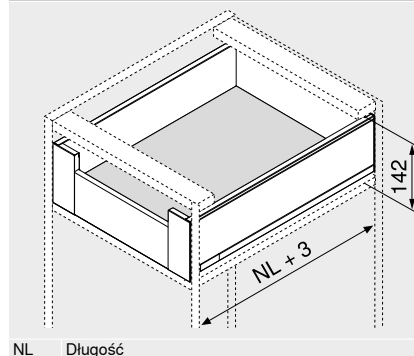
Kod internetowy

DQGPIM



- szuflada wewnętrzna z frontem, wysokość K
- odpowiednia do LEGRABOX pure i LEGRABOX free
- boki ze stali i stali nierdzewnej
- prosty wewnątrz i na zewnątrz
- smukły bok 12.8 mm
- zsynchronizowany delikatny ruch
- zintegrowany, przestawny **BLUMOTION S** dla delikatnego i cichego zamykania, w opcji z **SERVO-DRIVE** lub **TIP-ON BLUMOTION**
- montaż frontu bez użycia narzędzi
- regulacja frontu w 3 wymiarach znajduje się w boku

Wymiary zabudowy



Informacje o zamawianiu

1	Prowadnica korpusu lewa/prawa	
	BLUMOTION S	
Długość NL (mm)	Obciążenie dynamiczne (kg)	
	40	70
300	750.3001S	
350	750.3501S	
400	750.4001S	
450	750.4501S	753.4501S
500	750.5001S	753.5001S
550	750.5501S	753.5501S
600	750.6001S	753.6001S

2	Zestaw boków	
	Wysokość boku (mm) 128.5	
Długość NL (mm)	Kolor	
	TS-M OG-M PS-M SW-M	INGL
300	770K3002S	
350	770K3502S	770K3502I
400	770K4002S	770K4002I
450	770K4502S	770K4502I
500	770K5002S	770K5002I
550	770K5502S	770K5502I
600	770K6002S	

Elementy składowe:

- 2a 1 x Bok lewy/prawy
- 2b 2 x Element z tłoczonym logo Blum, od 1000 szt. nadruk indywidualny
- 2c 2 x Zasłepka wewnętrzna

3	Uchwyt ścianki tylnej lewy/prawy		
	Kolor	Materiał	Nr art.
	TS-M OG-M PS-M SW-M NI	Stal	ZB7K000S

4	Zestaw frontu		
	Kolor	Materiał	Nr art.
	TS-M OG-M PS-M SW-M	Stal	ZI7.0KS0
	INGL	Stal nierdzewna	ZI7.0KI0

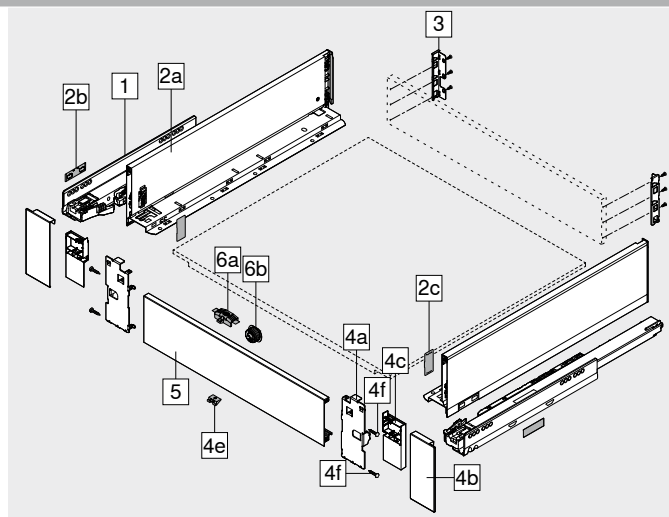
Elementy składowe:

- 4a 1 x Uchwyt frontu lewy/prawy
- 4b 1 x Zasłepka zewnętrzna lewa/prawa
- 4c 1 x Zasłepka wewnętrzna lewa/prawa
- 4e 1 x Mocowanie uchwyty
- 4f 4 x Wkręty

5	Front bez wpustu		
	Kolor	Długość (mm)	Nr art.
	TS-M OG-M PS-M SW-M ELEO	1043	ZV7.1043C01

Odpowiedni do szerokości korpusu KB 1200 mm

Wymiar Szerokość wewnętrzna korpusu LW – 126 mm



Akcesoria

6	Zestaw zabieraka		
	Kolor	Materiał	Nr art.
	TS-M OG-M PS-M SW-M	Tworzywo	ZI7.0M07

Elementy składowe:

- 6a 1 x Zabierak
- 6b 1 x Obudowa zabieraka RAL 7037 ciemnoszary

Kolor TS-M Także do INGL

–	Wkręt mocujący		
	Ø (mm)	Długość (mm)	Nr art.
	4	15	61D.1500

Do łączenia uchwyty drewnianej ścianki tylnej ze ścianką tylną i boku z dnem szuflady

Dla uzyskania optymalnego wyniku montażu zalecamy stosowanie wkrętów z łbem płaskim

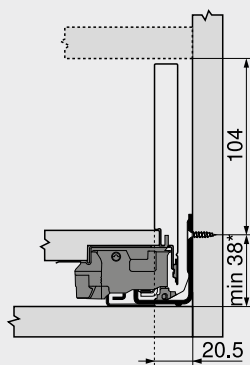
Kolor		Kolor	
TS-M	Brunatnoczarny mat	INGL	Stal nierdzewna (inox) odporna na odciski palców
OG-M	Antracyt mat	NI	Niklowany
PS-M	Polarnosrebrny mat	ELEO	Eloksalowane z efektem stali nierdzewnej
SW-M	Jedwabiście biały mat		

Szuflada wewnętrzna – K

Kod internetowy
 DQGPIIM

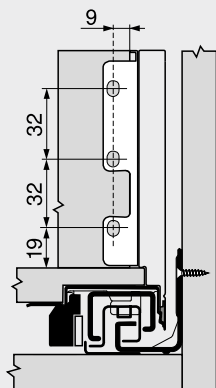
Planowanie

Wymiary zabudowy

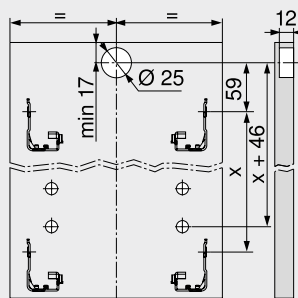


* +1 mm w przypadku montażu przewodnic przed montażem korpusu

Wymiary montażowe – ścianka tylna



Wymiary nawięrtów – front – obudowa zabieraka



Pozycja wkrętów – prowadnice korpusu

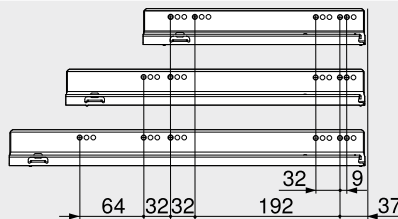
Prowadnica korpusu 750 – 40 kg

Długość NL (mm)

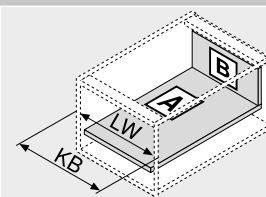
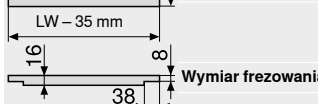
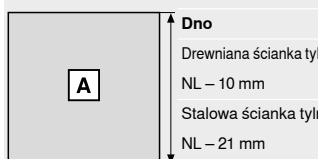
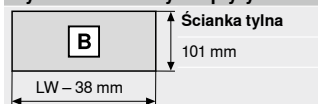
300 | 350

400 | 450 | 500

550 | 600



Wymiar – elementy dla płyty 16 mm



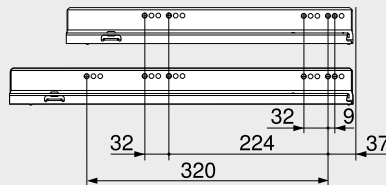
KB Szerokość korpusu
 LW Szerokość wewnętrzna korpusu
 NL Długość

Prowadnica korpusu 753 – 70 kg

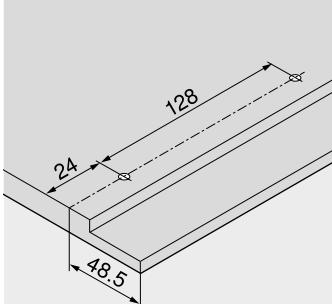
Długość NL (mm)

450

500 | 550 | 600



Wymiary nawięrtów – dno szuflady



Głębokość wewnętrzna korpusu LT min = Długość NL + 3 mm

Strony ze wskazówkami

Przeгляд – LEGRABOX	205	Akcesoria – stalowa ścianka tylna	243
Przeгляд – SERVO-DRIVE do LEGRABOX TANDEMBOX	321	Akcesoria	243
Przeгляд – TIP-ON BLUMOTION do LEGRABOX	249	Montaż przewodnic	247
Przeгляд – TIP-ON do LEGRABOX	255	Przeгляд – pomoce montażowe	561
Przeгляд – AMBIA-LINE do LEGRABOX	503	Inne informacje techniczne	662
CABLOXX	552		

Montaż, demontaż i regulacja

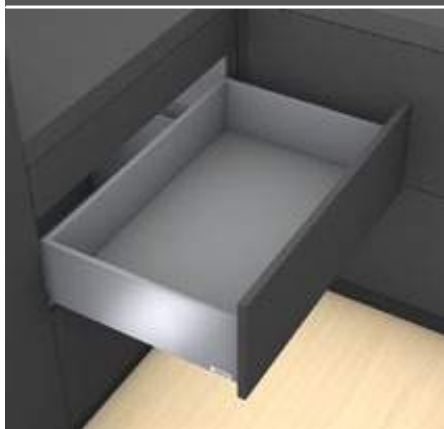
Adres URL
www.blum.com/a310



Szuflada z wysokim frontem – C

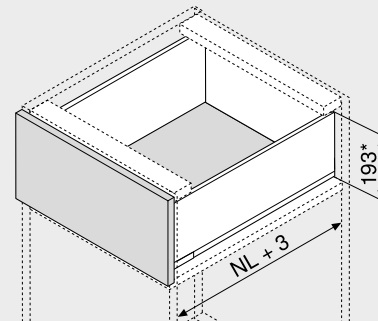
Kod internetowy

DQBQ2M



- boki ze stali i stali nierdzewnej
- prosty wewnątrz i na zewnątrz
- smukły bok 12.8 mm
- zsynchronizowany delikatny ruch
- zintegrowany, przestawny **BLUMOTION S** dla delikatnego i cichego zamykania, w opcji z **SERVO-DRIVE** lub **TIP-ON BLUMOTION**
- montaż frontu bez użycia narzędzi
- regulacja frontu w 3 wymiarach znajduje się w boku

Wymiary zabudowy



NL Długość
 * łącznie z 2 mm regulacji nachylenia

Informacje o zamawianiu

1		Prowadnica korpusu lewa/prawa	
		BLUMOTION S	
Długość NL (mm)		Obciążenie dynamiczne (kg)	
	40	70	
270		750.2701S	
300		750.3001S	
350		750.3501S	
400		750.4001S	
450		750.4501S	753.4501S
500		750.5001S	753.5001S
550		750.5501S	753.5501S
600		750.6001S	753.6001S
650			753.6501S

2		Zestaw boków	
		Wysokość boku (mm) 177	
Długość NL (mm)		Kolor	
		TS-M OG-M PS-M SW-M	
		INGL	
270		770C2702S	770C2702I
300		770C3002S	770C3002I
350		770C3502S	770C3502I
400		770C4002S	770C4002I
450		770C4502S	770C4502I
500		770C5002S	770C5002I
550		770C5502S	770C5502I
600		770C6002S	770C6002I
650		770C6502S	770C6502I

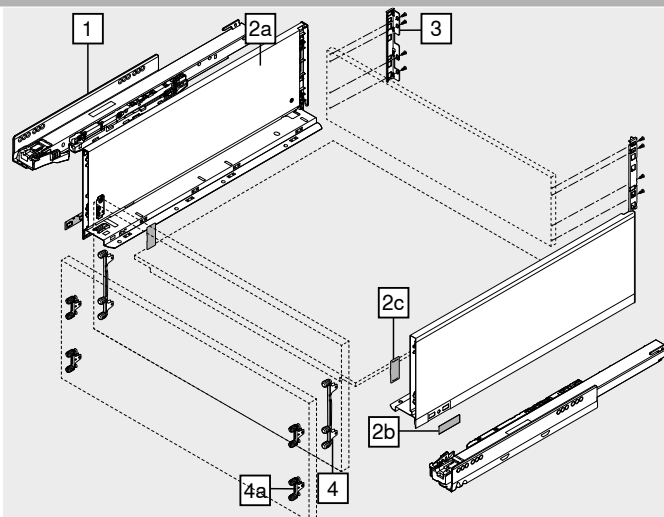
Elementy składowe:

- 2a 1 x Bok lewy/prawy
 2b 2 x Element z tłoczonym logo Blum, od 1000 szt. nadruk indywidualny
 2c 2 x Zasłepka wewnętrzna

3		Uchwyt ścianki tylnej lewy/prawy	
	Kolor	Materiał	Nr art.
	TS-M OG-M PS-M SW-M NI	Stal	ZB7C000S

4		Mocowanie frontu
	Rodzaj mocowania	Nr art.
	Wkręty	2 x ZF7C7002
	EXPANDO	2 x ZF7C70E2
	EXPANDO T	2 x ZF7C70T2

EXPANDO T do cienkich frontów – zob. strony ze wskazówkami



Alternatywa dla 4

4a	Mocowanie frontu		
	Rodzaj mocowania		Nr art.
	Wkręty	4 x	ZF7M7002
	EXPANDO	4 x	ZF7M70E2
	EXPANDO T	4 x	ZF7M70T2

EXPANDO T do cienkich frontów – zob. strony ze wskazówkami

Akcesoria

–	Wkręt do płyty wiórowej		
	Ø (mm)	Długość (mm)	Nr art.
	3.5	15	609.1500
	3.5	17	609.1700

Do mocowania frontu

–	Wkręt mocujący		
	Ø (mm)	Długość (mm)	Nr art.
	4	15	61D.1500

Do łączenia uchwyty drewnianej ścianki tylnej ze ścianką tylną i boku z dnem szuflady

Dla uzyskania optymalnego wyniku montażu zalecamy stosowanie wkrętów z Ibem płaskim

Kolor		Kolor	
TS-M	Brunatnoczarny mat	SW-M	Jedwabiście biały mat
OG-M	Antracyt mat	INGL	Stal nierdzewna (inox) odporna na odciski palców
PS-M	Polarnosrebrny mat	NI	Niklowany

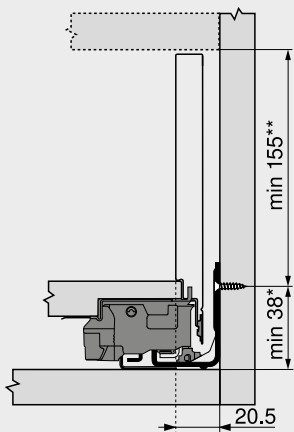
Szuflada z wysokim frontem – C

Kod internetowy

DQBQ2M

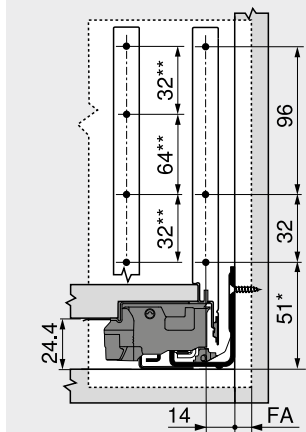
Planowanie

Wymiary zabudowy



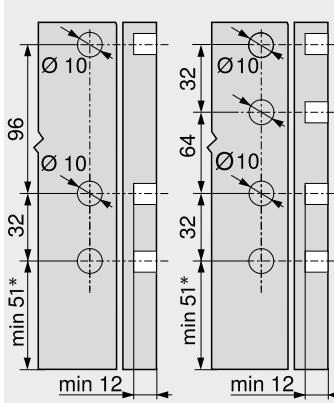
* +1 mm w przypadku montażu prowadnic przed montażem korpusu
** łącznie z 2 mm regulacji nachylenia

Wymiary montażowe – front – wersja na wkręty



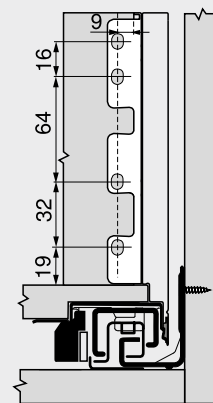
FA Nalożenie frontu
* +1 mm w przypadku montażu prowadnic przed montażem korpusu
** Alternatywa 4a

Wymiary nawięrtów – front – EXPANDO



4 4a
* +1 mm w przypadku montażu prowadnic przed montażem korpusu

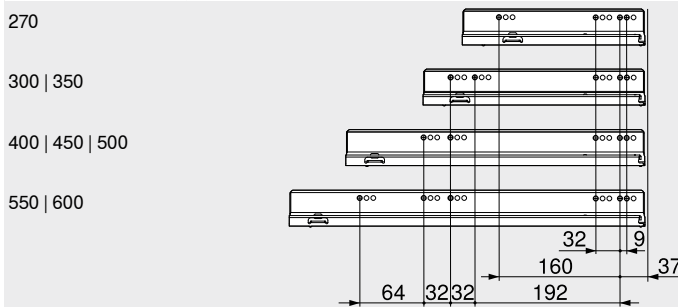
Wymiary montażowe – ścianka tylna



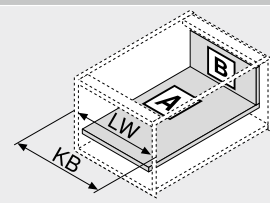
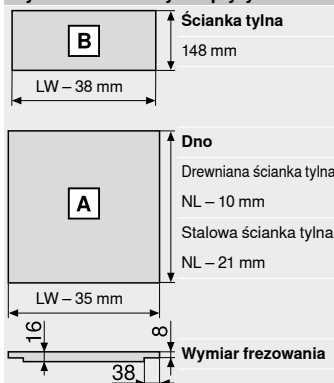
Pozycja wkrętów – prowadnice korpusu

Prowadnica korpusu 750 – 40 kg

Długość NL (mm)



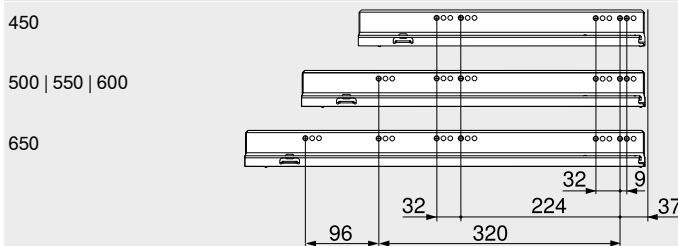
Wymiar – elementy dla płyty 16 mm



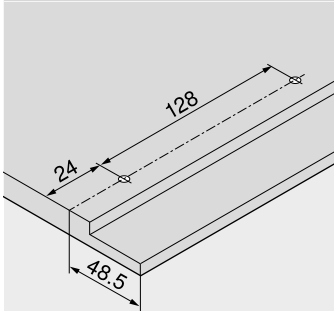
KB Szerokość korpusu
LW Szerokość wewnętrzna korpusu
NL Długość

Prowadnica korpusu 753 – 70 kg

Długość NL (mm)



Wymiary nawięrtów – dno szuflady



Głębokość wewnętrzna korpusu LT min = Długość NL + 3 mm

Strony ze wskazówkami

Przeгляд – LEGRABOX	205	Przeгляд – TIP-ON BLUMOTION do LEGRABOX	249	Przeгляд – pomoce montażowe	561
System mocowania do cienkich frontów – EXPANDO T	554	Przeгляд – TIP-ON do LEGRABOX	255	Inne informacje techniczne	662
Zalecenie montażowe i wyłączenie odpowiedzialności – EXPANDO T	555	Przeгляд – AMBIA-LINE do LEGRABOX CABLOXX	503	Montaż, demontaż i regulacja	
Przeгляд – SERVO-DRIVE do LEGRABOX TANDEMBOX	321	Akcesoria – stalowa ścianka tylna	552		
		Akcesoria	243	Adres URL	
		Montaż prowadnic	243	www.blum.com/a310	
			247		



Wysoka szuflada wewnętrzna – element dekoracyjny – C

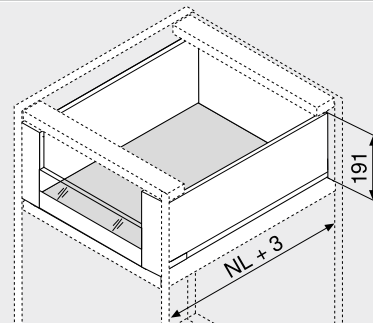
Kod internetowy

DQBSVY



- wysoka szuflada wewnętrzna z wysokim lub niskim elementem dekoracyjnym
- boki ze stali i stali nierdzewnej
- prosty wewnątrz i na zewnątrz
- smukły bok 12.8 mm
- zsynchronizowany delikatny ruch
- zintegrowany, przestawny **BLUMOTION S** dla delikatnego i cichego zamykania, w opcji z **SERVO-DRIVE** lub **TIP-ON BLUMOTION**
- montaż frontu bez użycia narzędzi
- regulacja frontu w 3 wymiarach znajduje się w boku

Wymiary zabudowy



NL Długość

Informacje o zamawianiu

1		Prowadnica korpusu lewa/prawa	
		BLUMOTION S	
Długość NL (mm)		Obciążenie dynamiczne (kg)	
	40	70	
270		750.2701S	
300		750.3001S	
350		750.3501S	
400		750.4001S	
450		750.4501S	753.4501S
500		750.5001S	753.5001S
550		750.5501S	753.5501S
600		750.6001S	753.6001S
650			753.6501S

2		Zestaw boków
		Wysokość boku (mm) 177
Długość NL (mm)		Kolor
		TS-M OG-M PS-M SW-M INGL
270		770C2702S 770C2702I
300		770C3002S 770C3002I
350		770C3502S 770C3502I
400		770C4002S 770C4002I
450		770C4502S 770C4502I
500		770C5002S 770C5002I
550		770C5502S 770C5502I
600		770C6002S 770C6002I
650		770C6502S 770C6502I

Elementy składowe:

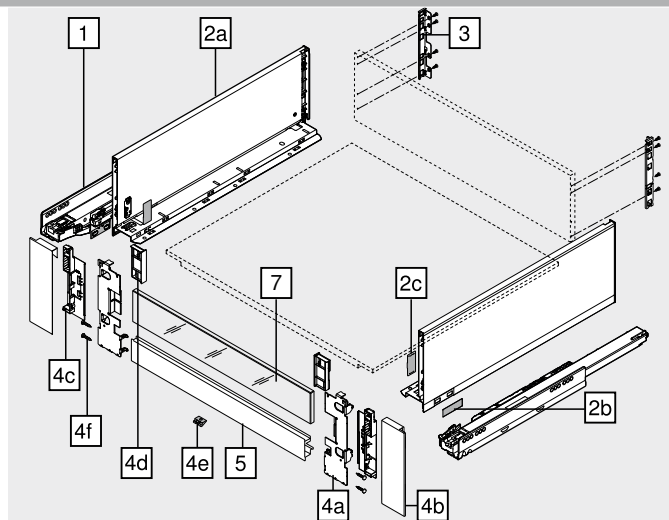
- 2a 1 x Bok lewy/prawy
 2b 2 x Element z tłoczonym logo Blum, od 1000 szt. nadruk indywidualny
 2c 2 x Zasłepka wewnętrzna

3		Uchwyt ścianki tylnej lewy/prawy	
	Kolor	Materiał	Nr art.
	TS-M OG-M PS-M SW-M NI	Stal	ZB7C000S

4		Zestaw frontu	
	Kolor	Materiał	Nr art.
	TS-M OG-M PS-M SW-M INGL	Stal / Stal nierdzewna	ZI7.2CS0 / ZI7.2CI0

Elementy składowe:

- 4a 1 x Uchwyt frontu lewy/prawy
 4b 1 x Zasłepka zewnętrzna lewa/prawa
 4c 1 x Zasłepka wewnętrzna lewa/prawa
 4d 1 x Element wyrównujący do niskiego elementu dekoracyjnego lewy/prawy
 4e 1 x Mocowanie uchwytu
 4f 4 x Wkręty



5		Front z wpustem	
	Kolor	Długość (mm)	Nr art.
	TS-M OG-M PS-M SW-M ELEO	1043	ZV7.1043MN1

Odporowni do szerokości korpusu KB 1200 mm
 Wymiar Szerokość wewnętrzna korpusu LW – 126 mm

7		Element dekoracyjny ze szkła (front szuflady wewnętrznej)	
	Wariant	Materiał	Nr art.
	Niski / Wysoki	Szkoło	ZE7VxxxxG / ZE7WxxxxG

Informacje dotyczące zamawiania patrz element dekoracyjny

Akcesoria

-		Wkręt mocujący	
	Ø (mm)	Długość (mm)	Nr art.
	4	15	61D.1500

Dołączenia uchwytu drewnianej ścianki tylnej ze ścianką tylną i boku z dnem szuflady

Dla uzyskania optymalnego wyniku montażu zalecamy stosowanie wkrętów z Ibem płaskim

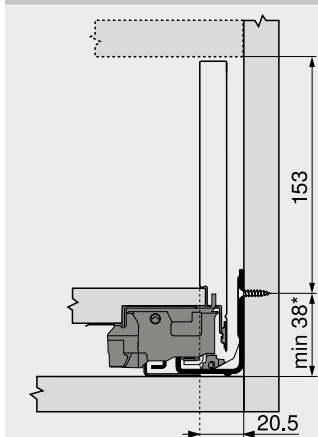
Kolor	Kolor
TS-M Brunatnoczarny mat	INGL Stal nierdzewna (inox) odporna na odciski palców
OG-M Antracyt mat	NI Niklowany
PS-M Polarnosrebrny mat	ELEO Elokosalowane z efektem stali nierdzewnej
SW-M Jedwabście biały mat	

Wysoka szuflada wewnętrzna – element dekoracyjny – C

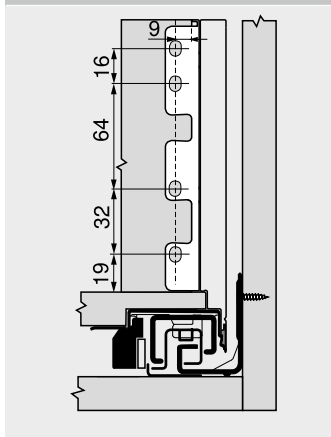
Kod internetowy
 DQBSVY

Planowanie

Wymiary zabudowy



Wymiary montażowe – ścianka tylna

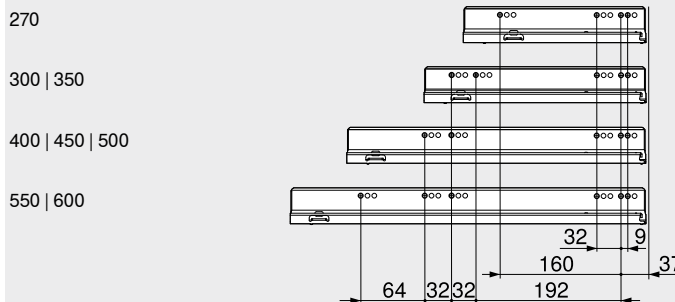


* +1 mm w przypadku montażu przewodnic przed montażem korpusu

Pozycja wkrętów – prowadnice korpusu

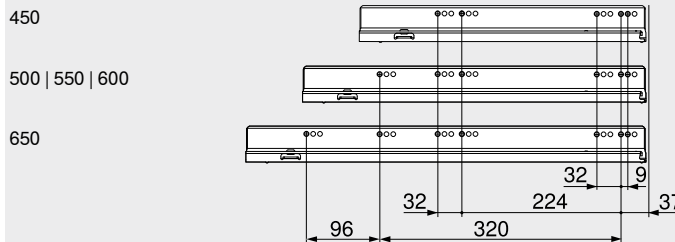
Prowadnica korpusu 750 – 40 kg

Długość NL (mm)



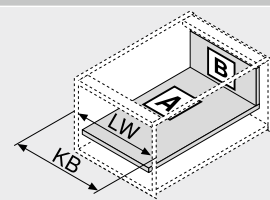
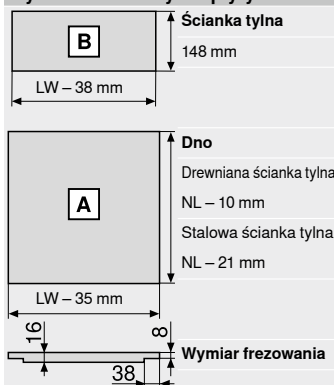
Prowadnica korpusu 753 – 70 kg

Długość NL (mm)



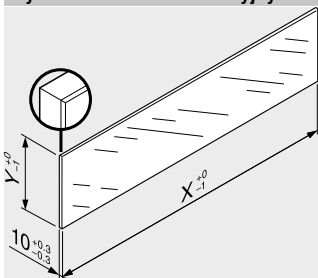
Głębokość wewnętrzna korpusu LT min = Długość NL + 3 mm

Wymiar – elementy dla płyty 16 mm



KB Szerokość korpusu
 LW Szerokość wewnętrzna korpusu
 NL Długość

Wymiar – element dekoracyjny



Element dekoracyjny	X (mm)	Y (mm)
Niski	LW – 80	70
Wysoki	LW – 80	138
LW	Szerokość wewnętrzna korpusu	

Zgodnie z normą (DIN EN 14749 wydanie czerwiec 2016) do szuflady LEGRABOX | TANDEMBOX nie jest wymagany „test z uderzeniem dla pionowych elementów ze szkła”. Tak więc, spełnienie normy nie wymaga hartowanego szkła.
 Górna krawędź elementu dekoracyjnego jest polerowaną płaską krawędzią ze ścięciem 1 mm ±0.5 mm.

Strony ze wskazówkami

Przeгляд – LEGRABOX	205	Element dekoracyjny	242
Przeгляд – SERVO-DRIVE do LEGRABOX TANDEMBOX	321	Akcesoria – stalowa ścianka tylna	243
Przeгляд – TIP-ON BLUMOTION do LEGRABOX	249	Akcesoria	243
Przeгляд – TIP-ON do LEGRABOX	255	Montaż przewodnic	247
Przeгляд – AMBIA-LINE do LEGRABOX	503	Przeгляд – pomoce montażowe	561
CABLOXX	552	Inne informacje techniczne	662

Montaż, demontaż i regulacja

Adres URL
www.blum.com/a310



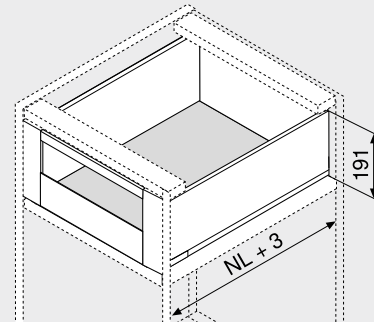
Wysoka szuflada wewnętrzna – reling – C

Kod internetowy
DQBTLA



- wysoka szuflada wewnętrzna z relingiem
- boki ze stali i stali nierdzewnej
- prosty wewnątrz i na zewnątrz
- smukły bok 12.8 mm
- zsynchronizowany delikatny ruch
- zintegrowany, przestawny **BLUMOTION S** dla delikatnego i cichego zamykania, w opcji z **SERVO-DRIVE** lub **TIP-ON BLUMOTION**
- montaż frontu bez użycia narzędzi
- regulacja frontu w 3 wymiarach znajduje się w boku

Wymiary zabudowy



NL Długość

Informacje o zamawianiu

1	Prowadnica korpusu lewa/prawa	
	BLUMOTION S	
Długość NL (mm)	Obciążenie dynamiczne (kg)	
	40	70
270	750.2701S	
300	750.3001S	
350	750.3501S	
400	750.4001S	
450	750.4501S	753.4501S
500	750.5001S	753.5001S
550	750.5501S	753.5501S
600	750.6001S	753.6001S
650		753.6501S

2	Zestaw boków	
	Wysokość boku (mm) 177	
Długość NL (mm)	Kolor	
	TS-M OG-M PS-M SW-M	INGL
270	770C2702S	770C2702I
300	770C3002S	770C3002I
350	770C3502S	770C3502I
400	770C4002S	770C4002I
450	770C4502S	770C4502I
500	770C5002S	770C5002I
550	770C5502S	770C5502I
600	770C6002S	770C6002I
650	770C6502S	770C6502I

Elementy składowe:

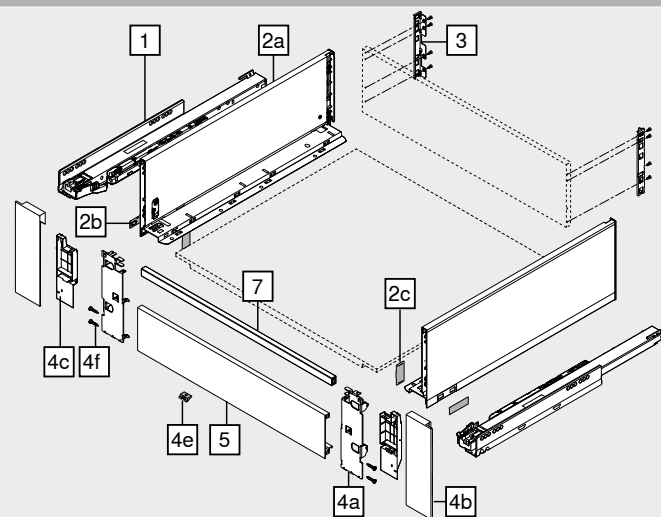
- 2a 1 x Bok lewy/prawy
- 2b 2 x Element z tłoczonym logo Blum, od 1000 szt. nadruk indywidualny
- 2c 2 x Zasłepka wewnętrzna

3	Uchwyt ścianki tylnej lewy/prawy	
	Kolor	Nr art.
	TS-M OG-M PS-M SW-M NI	Stal
		ZB7C000S

4	Zestaw frontu	
	Kolor	Nr art.
	TS-M OG-M PS-M SW-M	Stal
	INGL	Stal nierdzewna
		ZI7.3CS0
		ZI7.3CI0

Elementy składowe:

- 4a 1 x Uchwyt frontu lewy/prawy
- 4b 1 x Zasłepka zewnętrzna lewa/prawa
- 4c 1 x Zasłepka wewnętrzna lewa/prawa
- 4e 1 x Mocowanie uchwytu
- 4f 4 x Wkręty



5	Front bez wpustu	
	Kolor	Długość (mm)
	TS-M OG-M PS-M SW-M ELEO	1043
		ZV7.1043C01
	Odpowiedni do szerokości korpusu KB 1200 mm	
	Wymiar Szerokość wewnętrzna korpusu LW – 126 mm	

7	Reling poprzeczny	
	Kolor	Długość (mm)
	TS-M OG-M PS-M SW-M ELEO	1080
		ZR7.1080U
	Odpowiedni do szerokości korpusu KB 1200 mm	
	Wymiar Szerokość wewnętrzna korpusu LW – 90 mm	

Akcesoria			
–	Wkręt mocujący		
	Ø (mm)	Długość (mm)	Nr art.
	4	15	61D.1500

Do łączenia uchwytu drewnianej ścianki tylnej ze ścianką tylną i boku z dnem szuflady

Dla uzyskania optymalnego wyniku montażu zalecamy stosowanie wkrętów z łbem płaskim

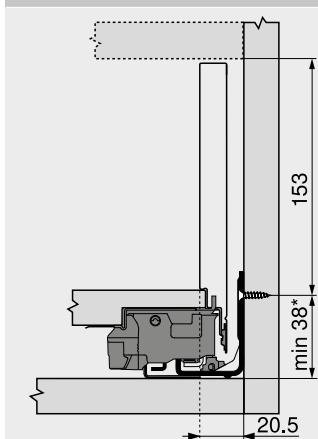
Kolor		Kolor	
TS-M	Brunatnoczarny mat	INGL	Stal nierdzewna (inox) odporna na odciski palców
OG-M	Antracyt mat	NI	Niklowany
PS-M	Polarnosrebrny mat	ELEO	Eloksalowane z efektem stali nierdzewnej
SW-M	Jedwabiście biały mat		

Wysoka szuflada wewnętrzna – reling – C

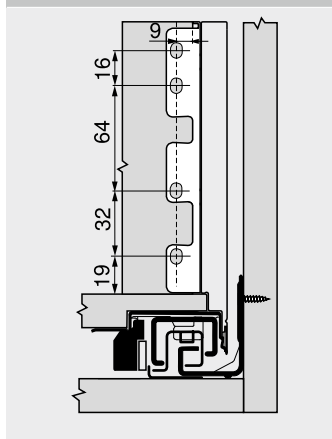
Kod internetowy
 DQBTLA

Planowanie

Wymiary zabudowy



Wymiary montażowe – ścianka tylna

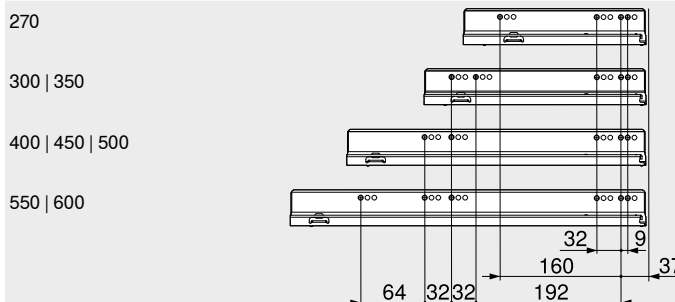


* +1 mm w przypadku montażu prowadnic przed montażem korpusu

Pozycja wkrętów – prowadnice korpusu

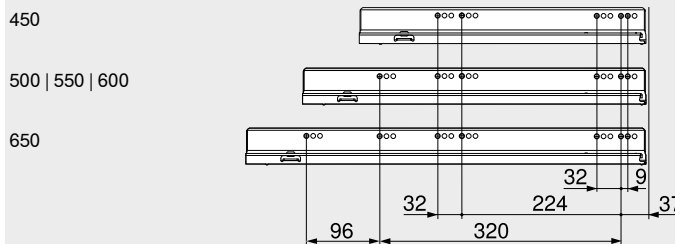
Prowadnica korpusu 750 – 40 kg

Długość NL (mm)



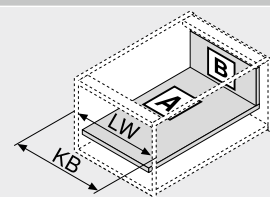
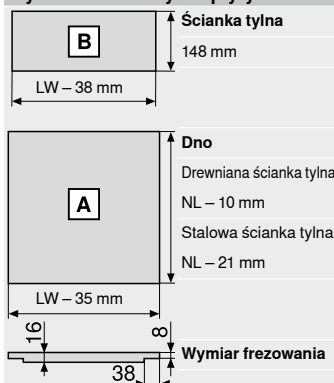
Prowadnica korpusu 753 – 70 kg

Długość NL (mm)



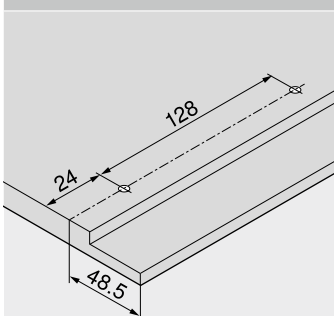
Głębokość wewnętrzna korpusu LT min = Długość NL + 3 mm

Wymiar – elementy dla płyty 16 mm



KB Szerokość korpusu
 LW Szerokość wewnętrzna korpusu
 NL Długość

Wymiary nawierć – dno szuflady



Strony ze wskazówkami

Przeгляд – LEGRABOX	205	Akcesoria – stalowa ścianka tylna	243	Montaż, demontaż i regulacja
Przeгляд – SERVO-DRIVE do LEGRABOX TANDEMBOX	321	Akcesoria	243	
Przeгляд – TIP-ON BLUMOTION do LEGRABOX	249	Montaż prowadnic	247	
Przeгляд – TIP-ON do LEGRABOX	255	Przeгляд – pomoce montażowe	561	
Przeгляд – AMBIA-LINE do LEGRABOX	503	Inne informacje techniczne	662	Adres URL
CABLOXX	552			www.blum.com/a310



Szuflada z wysokim frontem – F

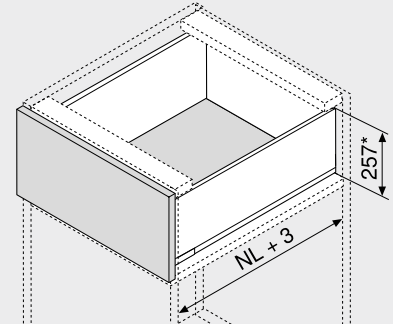
Kod internetowy

DQBRHA



- boki ze stali i stali nierdzewnej
- prosty wewnątrz i na zewnątrz
- smukły bok 12.8 mm
- zsynchronizowany delikatny ruch
- zintegrowany, przestawny **BLUMOTION S** dla delikatnego i cichego zamykania, w opcji z **SERVO-DRIVE** lub **TIP-ON BLUMOTION**
- montaż frontu bez użycia narzędzi
- regulacja frontu w 3 wymiarach znajduje się w boku

Wymiary zabudowy



NL Długość
 * łącznie z 2 mm regulacji nachylenia

Informacje o zamawianiu

1		Prowadnica korpusu lewa/prawa
		BLUMOTION S
Długość NL (mm)		Obciążenie dynamiczne (kg)
	40	70
400	750.4001S	
450	750.4501S	753.4501S
500	750.5001S	753.5001S
550	750.5501S	753.5501S
600	750.6001S	753.6001S
650		753.6501S

2		Zestaw boków
		Wysokość boku (mm) 241
Długość NL (mm)		Kolor
		TS-M OG-M PS-M SW-M
		INGL
400	770F4002S	770F4002I
450	770F4502S	770F4502I
500	770F5002S	770F5002I
550	770F5502S	770F5502I
600	770F6002S	770F6002I
650	770F6502S	770F6502I

Elementy składowe:

- 2a 1 x Bok lewy/prawy
 2b 2 x Element z tłoczonym logo Blum, od 1000 szt. nadruk indywidualny
 2c 2 x Zaślepka wewnętrzna

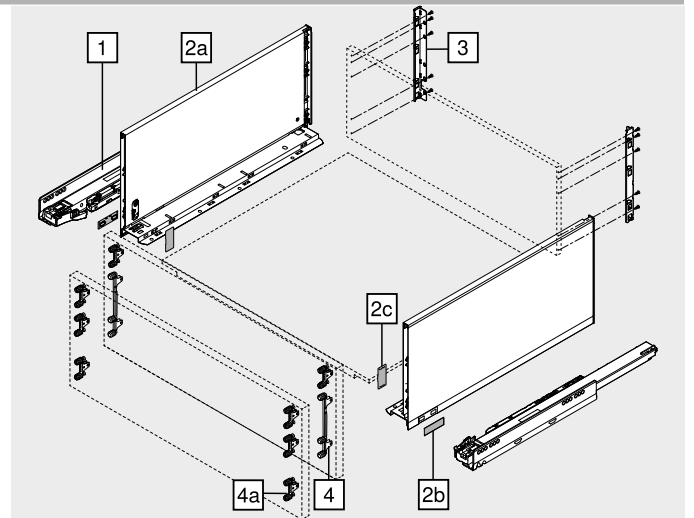
3		Uchwyt ścianki tylnej lewy/prawy	
	Kolor	Materiał	Nr art.
	TS-M OG-M PS-M SW-M NI	Stal	ZB7F000S

4		Mocowanie frontu
	Rodzaj mocowania	Nr art.
	Wkręty	2 x ZF7M7002
	EXPANDO	2 x ZF7M70E2
	EXPANDO T	2 x ZF7M70T2

EXPANDO T do cienkich frontów – zob. strony ze wskazówkami

4		Mocowanie frontu
	Rodzaj mocowania	Nr art.
	Wkręty	2 x ZF7C7002
	EXPANDO	2 x ZF7C70E2
	EXPANDO T	2 x ZF7C70T2

EXPANDO T do cienkich frontów – zob. strony ze wskazówkami



Alternatywa dla 4

4a	Mocowanie frontu		
	Rodzaj mocowania		Nr art.
	Wkręty	6 x	ZF7M7002
	EXPANDO	6 x	ZF7M70E2
	EXPANDO T	6 x	ZF7M70T2

EXPANDO T do cienkich frontów – zob. strony ze wskazówkami

Aksesoria

–	Wkręt do płyty wiórowej		
	Ø (mm)	Długość (mm)	Nr art.
	3.5	15	609.1500
	3.5	17	609.1700

Do mocowania frontu

–	Wkręt mocujący		
	Ø (mm)	Długość (mm)	Nr art.
	4	15	61D.1500

Do łączenia uchwyty drewnianej ścianki tylnej ze ścianką tylną i boku z dnem szuflady

Dla uzyskania optymalnego wyniku montażu zalecamy stosowanie wkrętów z Ibem płaskim

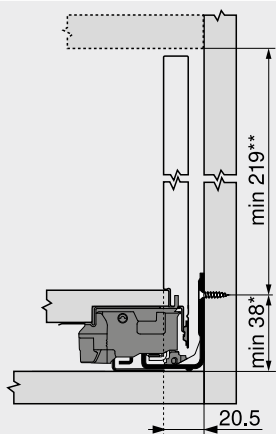
Kolor		Kolor	
TS-M	Brunatnoczarny mat	SW-M	Jedwabiście biały mat
OG-M	Antracyt mat	INGL	Stal nierdzewna (inox) odporna na odciski palców
PS-M	Polarnosrebrny mat	NI	Niklowany

Szuflada z wysokim frontem – F

Kod internetowy
DQBRHA

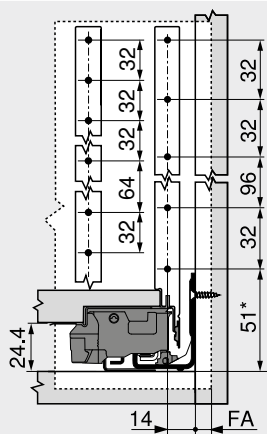
Planowanie

Wymiary zabudowy



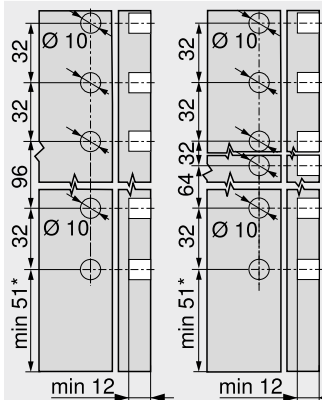
* +1 mm w przypadku montażu prowadnic przed montażem korpusu
** łącznie z 2 mm regulacji nachylenia

Wymiary montażowe – front – wersja na wkręty



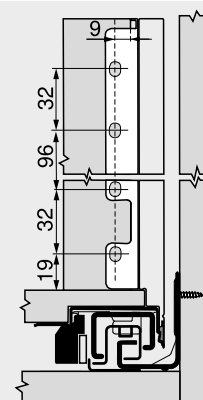
FA Nalożenie frontu
* +1 mm w przypadku montażu prowadnic przed montażem korpusu

Wymiary nawięrtów – front – EXPANDO



4 4a
* +1 mm w przypadku montażu prowadnic przed montażem korpusu

Wymiary montażowe – ścianka tylna



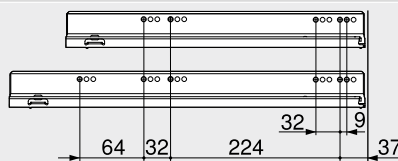
Pozycja wkrętów – prowadnice korpusu

Prowadnica korpusu 750 – 40 kg

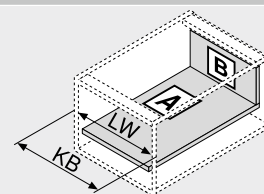
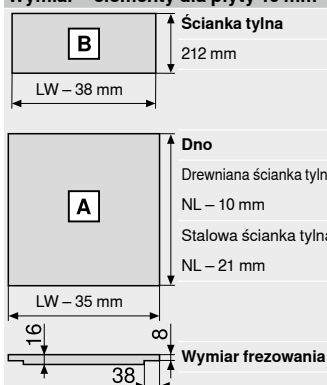
Długość NL (mm)

400 | 450 | 500

550 | 600



Wymiar – elementy dla płyty 16 mm



KB Szerokość korpusu
LW Szerokość wewnętrzna korpusu
NL Długość

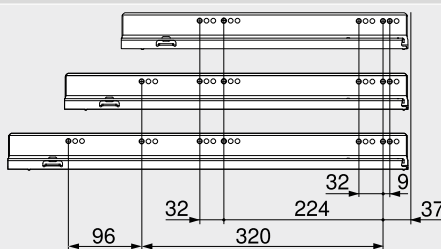
Prowadnica korpusu 753 – 70 kg

Długość NL (mm)

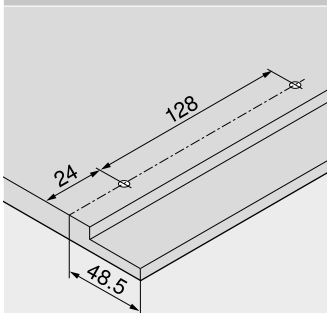
450

500 | 550 | 600

650



Wymiary nawięrtów – dno szuflady



Głębokość wewnętrzna korpusu LT min = Długość NL + 3 mm

Strony ze wskazówkami

Przeгляд – LEGRABOX	205	Przeгляд – TIP-ON BLUMOTION do LEGRABOX	249	Przeгляд – pomoce montażowe	561
System mocowania do cienkich frontów – EXPANDO T	554	Przeгляд – TIP-ON do LEGRABOX	255	Inne informacje techniczne	662
Zalecenie montażowe i wyłączenie odpowiedzialności – EXPANDO T	555	Przeгляд – AMBIA-LINE do LEGRABOX CABLOXX	503	Montaż, demontaż i regulacja	
Przeгляд – SERVO-DRIVE do LEGRABOX TANDEMBOX	321	Akcesoria – stalowa ścianka tylna	243	Adres URL	
		Akcesoria	243	www.blum.com/a310	
		Montaż prowadnic	247		



Szuflada z wysokim frontem – C

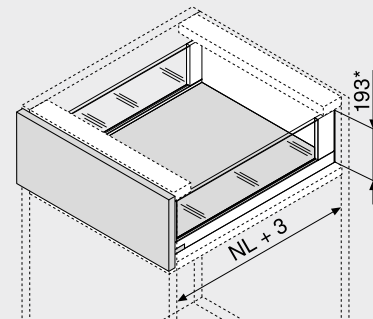
Kod internetowy

DQBQR



- duży, boczny element dekoracyjny
- boki ze stali i stali nierdzewnej
- prosty wewnątrz i na zewnątrz
- smukły bok 12.8 mm
- zsynchronizowany delikatny ruch
- zintegrowany, przestawny **BLUMOTION S** dla delikatnego i cichego zamykania, w opcji z **SERVO-DRIVE** lub **TIP-ON BLUMOTION**
- montaż frontu bez użycia narzędzi
- regulacja frontu w 3 wymiarach znajduje się w boku

Wymiary zabudowy



NL Długość
 * łącznie z 2 mm regulacji nachylenia

Informacje o zamawianiu

1		Prowadnica korpusu lewa/prawa
		BLUMOTION S
Długość NL (mm)		Obciążenie dynamiczne (kg)
	40	70
350	750.3501S	
400	750.4001S	
450	750.4501S	753.4501S
500	750.5001S	753.5001S
550	750.5501S	753.5501S
600	750.6001S	753.6001S
650	750.6501S	753.6501S

2		Zestaw boków
		Wysokość boku (mm) 177
Długość NL (mm)		Kolor
		TS-M OG-M PS-M SW-M INGL
350	780C3502S	780C3502I
400	780C4002S	780C4002I
450	780C4502S	780C4502I
500	780C5002S	780C5002I
550	780C5502S	780C5502I
600	780C6002S	780C6002I
650	780C6502S	780C6502I

Elementy składowe:

- 2a 1 x Bok lewy/prawy
- 2b 2 x Element z tłoczonym logo Blum, od 1000 szt. nadruk indywidualny
- 2d 2 x BOXCOVER z przodu
- 2e 2 x BOXCOVER z tyłu

3		Uchwyt ścianki tylnej lewy/prawy
	Kolor	Materiał
	TS-M OG-M PS-M SW-M NI	Stal
		Nr art.
		ZB7C000S

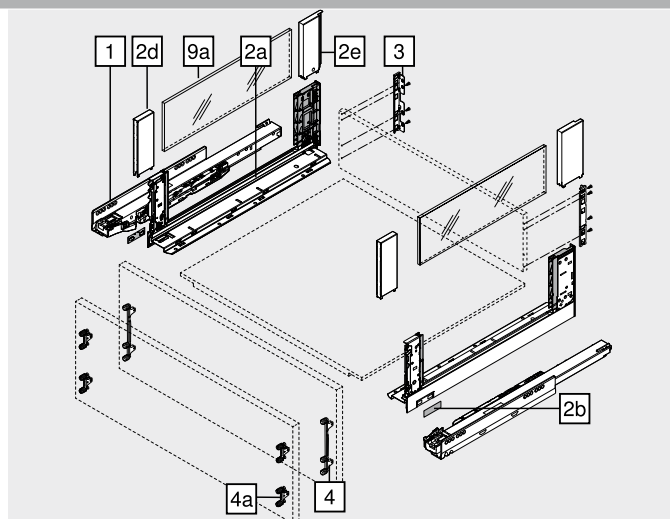
4		Mocowanie frontu
	Rodzaj mocowania	Nr art.
	Wkręty	2 x ZF7C7002
	EXPANDO	2 x ZF7C70E2
	EXPANDO T	2 x ZF7C70T2

EXPANDO T do cienkich frontów – zob. strony ze wskazówkami

Alternatywa dla 4

4a		Mocowanie frontu
	Rodzaj mocowania	Nr art.
	Wkręty	4 x ZF7M7002
	EXPANDO	4 x ZF7M70E2
	EXPANDO T	4 x ZF7M70T2

EXPANDO T do cienkich frontów – zob. strony ze wskazówkami



9a		Element dekoracyjny ze szkła (bok)
	Materiał	Nr art.
	Szkle	ZE7Sxx8G

Informacje dotyczące zamawiania patrz element dekoracyjny

Akcesoria			
–		Wkręt do płyty wiórowej	
	Ø (mm)	Długość (mm)	Nr art.
	3.5	15	609.1500
	3.5	17	609.1700

Do mocowania frontu

–		Wkręt mocujący	
	Ø (mm)	Długość (mm)	Nr art.
	4	15	61D.1500

Do łączenia uchwyty drewnianej ścianki tylnej ze ścianką tylną i boku z dnem szuflady

–		Zabezpieczenie transportowe – dekor (boczny)
	Kolor	Materiał
	Żółty	Tworzywo
		Nr art.
		780C0009

Do transportu z zamontowanym elementem dekoracyjnym (bocznym)

Kolor		Kolor	
TS-M	Brunatnoczarny mat	SW-M	Jedwabiście biały mat
OG-M	Antracyt mat	INGL	Stal nierdzewna (inox) odporna na odciski palców
PS-M	Połarnosrebrny mat	NI	Niklowany

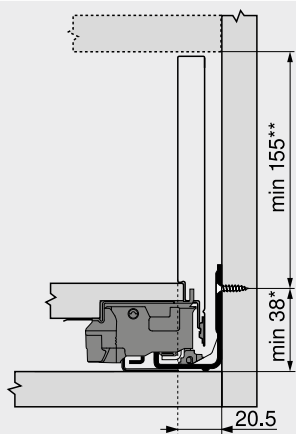
Szuflada z wysokim frontem – C

Kod internetowy

DQBQR

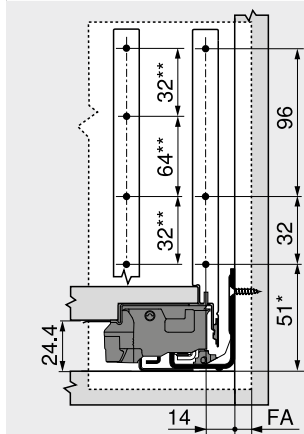
Planowanie

Wymiary zabudowy



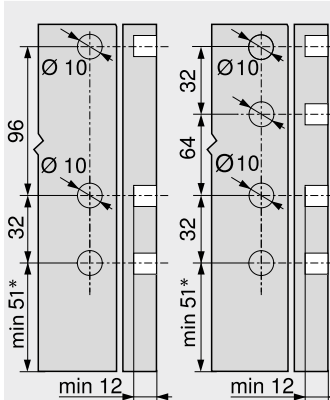
* +1 mm w przypadku montażu prowadnic przed montażem korpusu
** łącznie z 2 mm regulacji nachylenia

Wymiary montażowe – front – wersja na wkręty



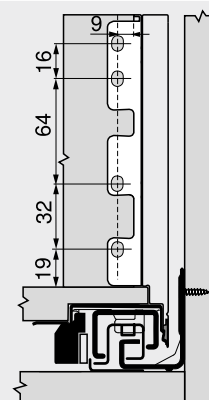
FA Nalożenie frontu
* +1 mm w przypadku montażu prowadnic przed montażem korpusu
** Alternatywa 4a

Wymiary nawierć – front – EXPANDO



4 4a
* +1 mm w przypadku montażu prowadnic przed montażem korpusu

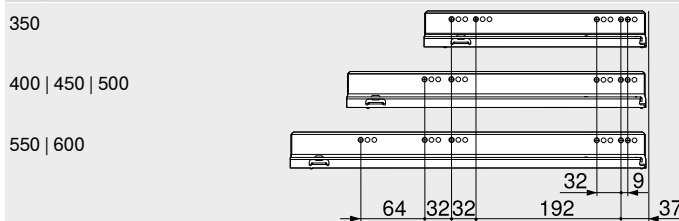
Wymiary montażowe – ścianka tylna



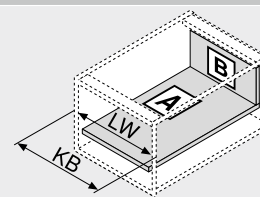
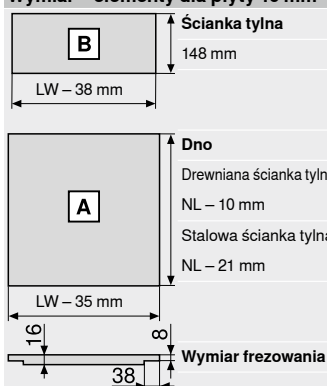
Pozycja wkrętów – prowadnice korpusu

Prowadnica korpusu 750 – 40 kg

Długość NL (mm)



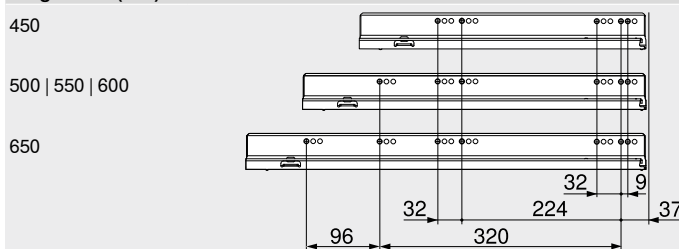
Wymiar – elementy dla płyty 16 mm



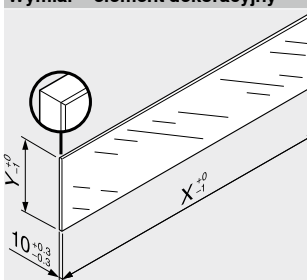
KB Szerokość korpusu
LW Szerokość wewnętrzna korpusu
NL Długość

Prowadnica korpusu 753 – 70 kg

Długość NL (mm)



Wymiar – element dekoracyjny



Element dekoracyjny	X (mm)	Y (mm)
Boczny	NL - 112	138
NL Długość		

Zgodnie z normą (DIN EN 14749 wydanie czwarte 2016) do szuflady LEGRABOX | TANDEMBOX nie jest wymagany „test z uderzeniem dla pionowych elementów ze szkła”. Tak więc, spełnienie normy nie wymaga hartowanego szkła.
Górna krawędź elementu dekoracyjnego jest polerowaną płaską krawędzią ze ścięciem 1 mm ±0.5 mm.

Głębokość wewnętrzna korpusu LT min = Długość NL + 3 mm

Strony ze wskazówkami

Przeгляд – LEGRABOX	205	Przeгляд – TIP-ON BLUMOTION do LEGRABOX	249	Akcesoria	243
System mocowania do cienkich frontów – EXPANDO T	554	Przeгляд – TIP-ON do LEGRABOX	255	Wymiary nawierć – dno szuflady	218
Zalecenie montażowe i wyłączenie odpowiedzialności – EXPANDO T	555	Przeгляд – AMBIA-LINE do LEGRABOX	503	Montaż prowadnic	247
Przeгляд – SERVO-DRIVE do LEGRABOX TANDEMBOX	321	Element dekoracyjny CABLOXX	242	Montaż, demontaż i regulacja	
		Akcesoria – zabezpieczenie transportowe – dekor (boczny)	552		
			243	Adres URL	
				www.blum.com/a310	



Wysoka szuflada wewnętrzna – element dekoracyjny – C

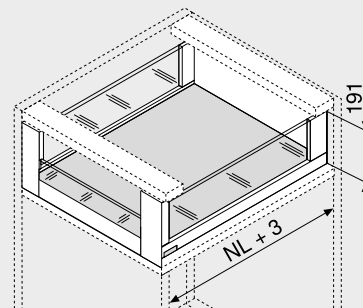
Kod internetowy

DQBUM



- duży, boczny element dekoracyjny
- wysoka szuflada wewnętrzna z wysokim lub niskim elementem dekoracyjnym
- boki ze stali i stali nierdzewnej
- prosty wewnątrz i na zewnątrz
- smukły bok 12.8 mm
- zsynchronizowany delikatny ruch
- zintegrowany, przestawny **BLUMOTION S** dla delikatnego i cichego zamykania, w opcji z **SERVO-DRIVE** lub **TIP-ON BLUMOTION**
- montaż frontu bez użycia narzędzi
- regulacja frontu w 3 wymiarach znajduje się w boku

Wymiary zabudowy



NL Długość

Informacje o zamawianiu

1	Prowadnica korpusu lewa/prawa	
	BLUMOTION S	
Długość NL (mm)	Obciążenie dynamiczne (kg)	
	40	70
350	750.3501S	
400	750.4001S	
450	750.4501S	753.4501S
500	750.5001S	753.5001S
550	750.5501S	753.5501S
600	750.6001S	753.6001S
650		753.6501S

2	Zestaw boków	
	Wysokość boku (mm) 177	
Długość NL (mm)	Kolor	
	TS-M OG-M PS-M SW-M	INGL
350	780C3502S	780C3502I
400	780C4002S	780C4002I
450	780C4502S	780C4502I
500	780C5002S	780C5002I
550	780C5502S	780C5502I
600	780C6002S	780C6002I
650	780C6502S	780C6502I

Elementy składowe:

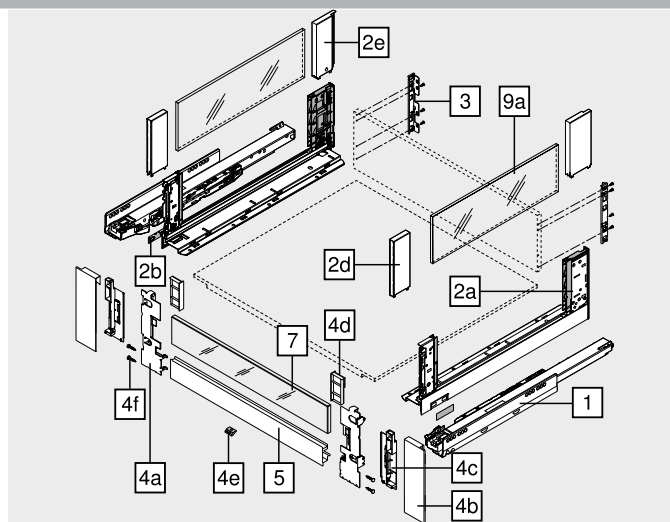
- 2a 1 x Bok lewy/prawy
- 2b 2 x Element z tłoczonym logo Blum, od 1000 szt. nadruk indywidualny
- 2d 2 x BOXCOVER z przodu
- 2e 2 x BOXCOVER z tyłu

3	Uchwyt ścianki tylnej lewy/prawy		Nr art.
	Kolor	Materiał	
	TS-M OG-M PS-M SW-M NI	Stal	ZB7C000S

4	Zestaw frontu		Nr art.
	Kolor	Materiał	
	TS-M OG-M PS-M SW-M	Stal	ZI7.2CS0
	INGL	Stal nierdzewna	ZI7.2CI0

Elementy składowe:

- 4a 1 x Uchwyt frontu lewy/prawy
- 4b 1 x Zasłepka zewnętrzna lewa/prawa
- 4c 1 x Zasłepka wewnętrzna lewa/prawa
- 4d 1 x Element wyrównujący do niskiego elementu dekoracyjnego lewy/prawy
- 4e 1 x Mocowanie uchwyty
- 4f 4 x Wkręty



5	Front z wpustem		
	Kolor	Długość (mm)	Nr art.
	TS-M OG-M PS-M SW-M ELEO	1043	ZV7.1043MN1
Odpowiedni do szerokości korpusu KB 1200 mm			
Wymiar Szerokość wewnętrzna korpusu LW – 126 mm			

7	Element dekoracyjny ze szkła (front szuflady wewnętrznej)		
	Wariant	Materiał	Nr art.
	Niski	Szkle	ZE7VxxxxG
	Wysoki	Szkle	ZE7WxxxxG

Informacje dotyczące zamawiania patrz element dekoracyjny

9a	Element dekoracyjny ze szkła (bok)		Nr art.
	Materiał		
	Szkle		ZE7Sxx8G

Informacje dotyczące zamawiania patrz element dekoracyjny

Akcesoria			
–	Zabezpieczenie transportowe – dekor (boczny)		
	Kolor	Materiał	Nr art.
	Żółty	Tworzywo	780C0009

Do transportu z zamontowanym elementem dekoracyjnym (bocznym)

Kolor		Kolor	
TS-M	Brunatnoczarny mat	INGL	Stal nierdzewna (inox) odporna na odciski palców
OG-M	Antracyt mat	NI	Niklowany
PS-M	Polarosrebrny mat	ELEO	Eloksalowane z efektem stali nierdzewnej
SW-M	Jedwabiście biały mat		

Wysoka szuflada wewnętrzna – element dekoracyjny – C

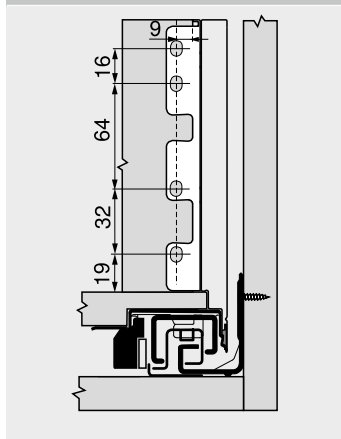
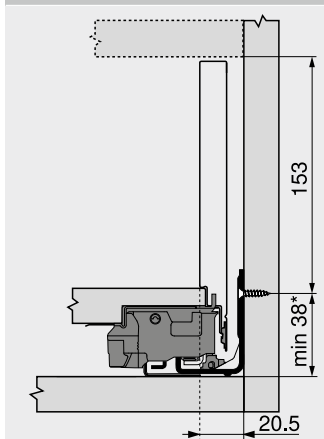
Kod internetowy

DQBUAM

Planowanie

Wymiary zabudowy

Wymiary montażowe – ścianka tylna

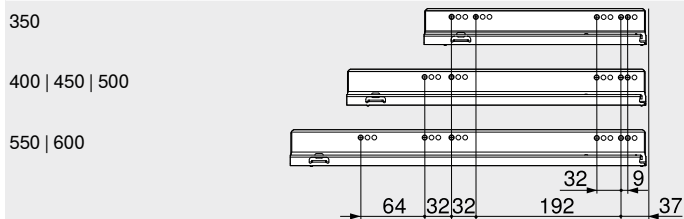


* +1 mm w przypadku montażu prowadnic przed montażem korpusu

Pozycja wkrętów – prowadnice korpusu

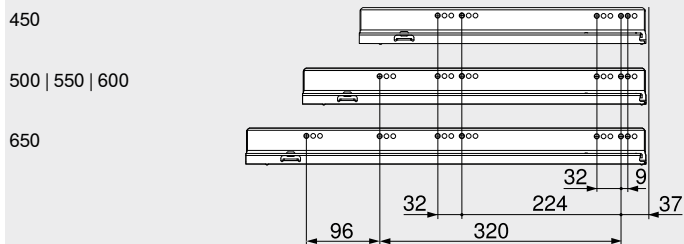
Prowadnica korpusu 750 – 40 kg

Długość NL (mm)



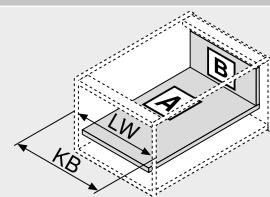
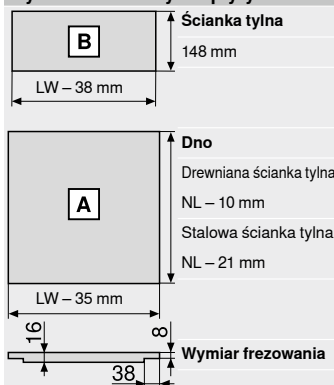
Prowadnica korpusu 753 – 70 kg

Długość NL (mm)



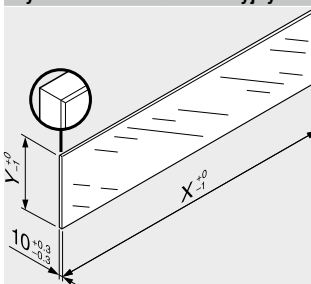
Głębokość wewnętrzna korpusu LT min = Długość NL + 3 mm

Wymiar – elementy dla płyty 16 mm



KB Szerokość korpusu
 LW Szerokość wewnętrzna korpusu
 NL Długość

Wymiar – element dekoracyjny



Element dekoracyjny	X (mm)	Y (mm)
Niski	LW – 80	70
Wysoki	LW – 80	138
Boczny	NL – 112	138
LW	Szerokość wewnętrzna korpusu	
NL	Długość	

Zgodnie z normą (DIN EN 14749 wydanie czerwiec 2016) do szuflady LEGRABOX | TANDEMBOX nie jest wymagany „test z uderzeniem dla pionowych elementów ze szkła”. Tak więc, spełnienie normy nie wymaga hartowanego szkła.
 Górna krawędź elementu dekoracyjnego jest polerowaną płaską krawędzią ze ścięciem 1 mm ±0.5 mm.

Strony ze wskazówkami

Przeгляд – LEGRABOX	205	Element dekoracyjny	242	Inne informacje techniczne	662
Przeгляд – SERVO-DRIVE do LEGRABOX TANDEMBOX	321	Akcesoria – zabezpieczenie transportowe – dekor (boczny)	243	Montaż, demontaż i regulacja	
Przeгляд – TIP-ON BLUMOTION do LEGRABOX	249	Akcesoria – stalowa ścianka tylna	243		
Przeгляд – TIP-ON do LEGRABOX	255	Akcesoria	243	Adres URL	
Przeгляд – AMBIA-LINE do LEGRABOX	503	Wymiary nawiertów – dno szuflady	218	www.blum.com/a310	
Przeгляд – CABLOXX	552	Montaż prowadnic	247		
		Przeгляд – pomoce montażowe	561		



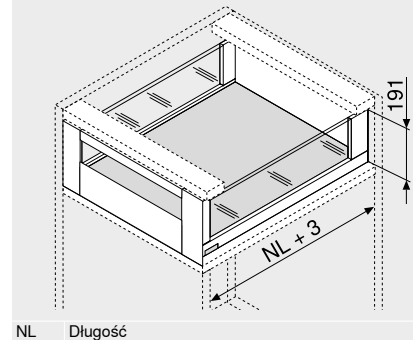
Wysoka szuflada wewnętrzna – reling – C

Kod internetowy
DQBUZY



- duży, boczny element dekoracyjny
- wysoka szuflada wewnętrzna z relingiem
- boki ze stali i stali nierdzewnej
- prosty wewnątrz i na zewnątrz
- smukły bok 12.8 mm
- zsynchronizowany delikatny ruch
- zintegrowany, przestawny **BLUMOTION S** dla delikatnego i cichego zamykania, w opcji z **SERVO-DRIVE** lub **TIP-ON BLUMOTION**
- montaż frontu bez użycia narzędzi
- regulacja frontu w 3 wymiarach znajduje się w boku

Wymiary zabudowy



NL Długość

Informacje o zamawianiu

1		Prowadnica korpusu lewa/prawa	
		BLUMOTION S	
Długość NL (mm)		Obciążenie dynamiczne (kg)	
	40	70	
350		750.3501S	
400		750.4001S	
450		750.4501S	753.4501S
500		750.5001S	753.5001S
550		750.5501S	753.5501S
600		750.6001S	753.6001S
650			753.6501S

2		Zestaw boków	
		Wysokość boku (mm) 177	
Długość NL (mm)		Kolor	
		TS-M OG-M PS-M SW-M INGL	
350		780C3502S	780C3502I
400		780C4002S	780C4002I
450		780C4502S	780C4502I
500		780C5002S	780C5002I
550		780C5502S	780C5502I
600		780C6002S	780C6002I
650		780C6502S	780C6502I

Elementy składowe:

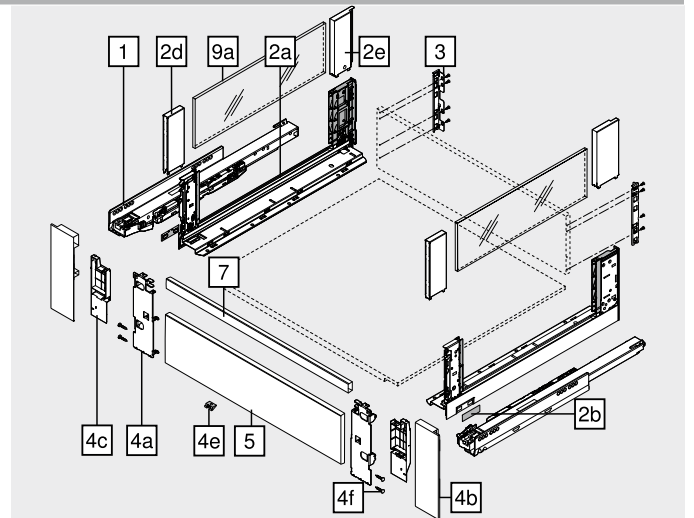
- 2a 1 x Bok lewy/prawy
- 2b 2 x Element z tłoczonym logo Blum, od 1000 szt. nadruk indywidualny
- 2d 2 x BOXCOVER z przodu
- 2e 2 x BOXCOVER z tyłu

3		Uchwyt ścianki tylnej lewy/prawy	
	Kolor	Materiał	Nr art.
	TS-M OG-M PS-M SW-M NI	Stal	ZB7C000S

4		Zestaw frontu	
	Kolor	Materiał	Nr art.
	TS-M OG-M PS-M SW-M	Stal	ZI7.3CS0
	INGL	Stal nierdzewna	ZI7.3CI0

Elementy składowe:

- 4a 1 x Uchwyt frontu lewy/prawy
- 4b 1 x Zasłepka zewnętrzna lewa/prawa
- 4c 1 x Zasłepka wewnętrzna lewa/prawa
- 4e 1 x Mocowanie uchwytu
- 4f 4 x Wkręty



5		Front bez wpustu	
	Kolor	Długość (mm)	Nr art.
	TS-M OG-M PS-M SW-M ELEO	1043	ZV7.1043C01

Odpowiedni do szerokości korpusu KB 1200 mm
Wymiar Szerokość wewnętrzna korpusu LW – 126 mm

7		Reling poprzeczny	
	Kolor	Długość (mm)	Nr art.
	TS-M OG-M PS-M SW-M ELEO	1080	ZR7.1080U

Odpowiedni do szerokości korpusu KB 1200 mm
Wymiar Szerokość wewnętrzna korpusu LW – 90 mm

9a		Element dekoracyjny ze szkła (bok)
	Materiał	Nr art.
	Szkło	ZE7Sxx8G

Informacje dotyczące zamawiania patrz element dekoracyjny

Akcesoria

-		Zabezpieczenie transportowe – dekor (boczny)	
	Kolor	Materiał	Nr art.
	Żółty	Tworzywo	780C0009

Do transportu z zamontowanym elementem dekoracyjnym (bocznym)

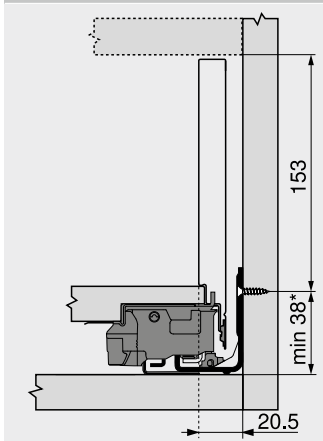
Kolor		Kolor	
TS-M	Brunatnoczarny mat	INGL	Stal nierdzewna (inox) odporna na odciski palców
OG-M	Antracyt mat	NI	Niklowany
PS-M	Polarnosrebrny mat	ELEO	Eloksalowane z efektem stali nierdzewnej
SW-M	Jedwabście biały mat		

Wysoka szuflada wewnętrzna – reling – C

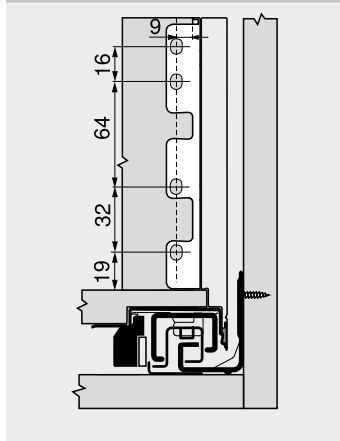
Kod internetowy
 DQBUZY

Planowanie

Wymiary zabudowy



Wymiary montażowe – ścianka tylna

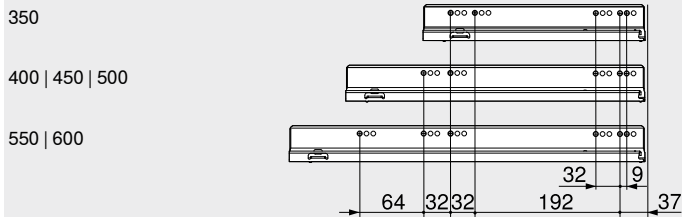


* +1 mm w przypadku montażu prowadnic przed montażem korpusu

Pozycja wkrętów – prowadnice korpusu

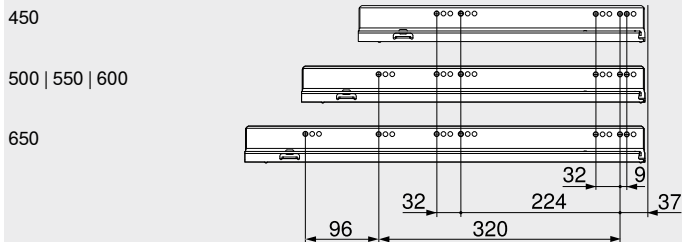
Prowadnica korpusu 750 – 40 kg

Długość NL (mm)



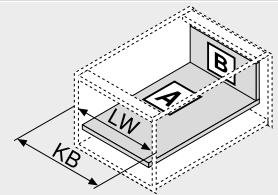
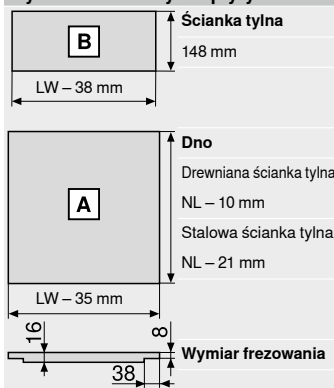
Prowadnica korpusu 753 – 70 kg

Długość NL (mm)



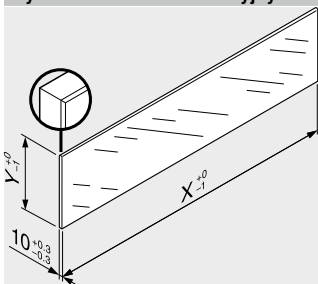
Głębokość wewnętrzna korpusu LT min = Długość NL + 3 mm

Wymiar – elementy dla płyty 16 mm



KB Szerokość korpusu
 LW Szerokość wewnętrzna korpusu
 NL Długość

Wymiar – element dekoracyjny



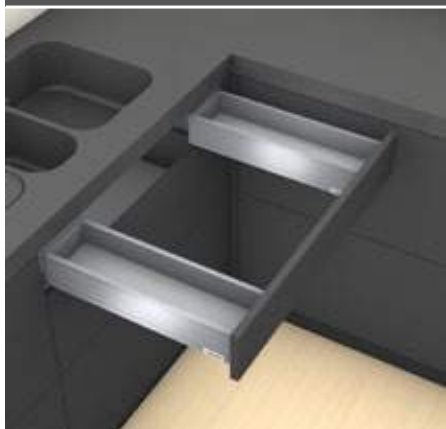
Element dekoracyjny	X (mm)	Y (mm)
Boczny	NL – 112	138
NL Długość		

Zgodnie z normą (DIN EN 14749 wydanie czerwiec 2016) do szuflady LEGRABOX | TANDEMBOX nie jest wymagany „test z uderzeniem dla pionowych elementów ze szkła”. Tak więc, spełnienie normy nie wymaga hartowanego szkła.
 Górna krawędź elementu dekoracyjnego jest polerowaną płaską krawędzią ze ścięciem 1 mm ±0.5 mm.

Strony ze wskazówkami

Przeгляд – LEGRABOX	205	Element dekoracyjny	242	Inne informacje techniczne	662
Przeгляд – SERVO-DRIVE do LEGRABOX TANDEMBOX	321	Akcesoria – zabezpieczenie transportowe – dekor (boczny)	243	Montaż, demontaż i regulacja	
Przeгляд – TIP-ON BLUMOTION do LEGRABOX	249	Akcesoria – stalowa ścianka tylna	243		
Przeгляд – TIP-ON do LEGRABOX	255	Akcesoria	243		
Przeгляд – AMBIA-LINE do LEGRABOX	503	Wymiary nawiertów – dno szuflady	218		
Przeгляд – CABLOXX	552	Montaż prowadnic	247		
		Przeгляд – pomoce montażowe	561	Adres URL	www.blum.com/a310

Szuflada standardowa – M

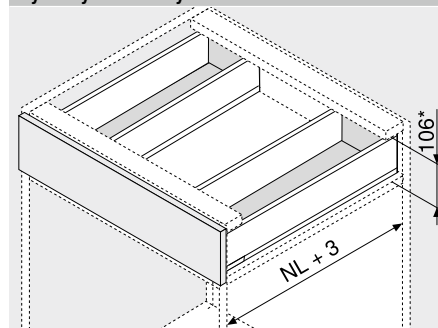


- odpowiednia do LEGRABOX pure i LEGRABOX free
- boki ze stali i stali nierdzewnej
- prosty wewnątrz i na zewnątrz
- smukły bok 12.8 mm
- zsynchronizowany delikatny ruch
- ze zintegrowanym, przestawnym **BLUMOTION S** dla delikatnego i cichego zamykania, w opcji z **SERVO-DRIVE**
- montaż frontu bez użycia narzędzi
- regulacja frontu w 3 wymiarach znajduje się w boku

Kod internetowy

DQBONY

Wymiary zabudowy



NL Długość
 * łącznie z 2 mm regulacji nachylenia

Informacje o zamawianiu

1		Prowadnica korpusu lewa/prawa
		BLUMOTION S
Długość NL (mm)		Obciążenie dynamiczne (kg)
		40
350		750.3501S
400		750.4001S
450		750.4501S
500		750.5001S
550		750.5501S
600		750.6001S

2		Zestaw boków
		Wysokość boku (mm) 90.5
Długość NL (mm)		Kolor
		TS-M OG-M INGL
		PS-M SW-M
350	2 x	770M3502S 770M3502I
400	2 x	770M4002S 770M4002I
450	2 x	770M4502S 770M4502I
500	2 x	770M5002S 770M5002I
550	2 x	770M5502S 770M5502I
600	2 x	770M6002S 770M6002I

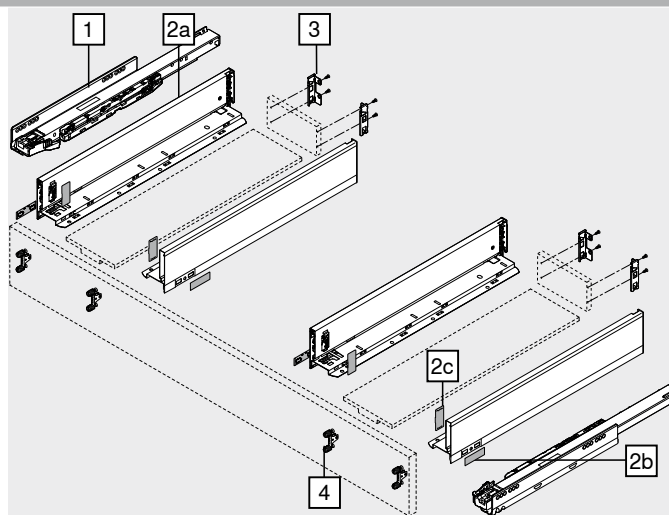
Elementy składowe:

- 2a 1 x Bok lewy/prawy
 2b 2 x Element z tłoczonym logo Blum, od 1000 szt. nadruk indywidualny
 2c 2 x Zasłepka wewnętrzna

3		Uchwyt ścianki tylnej lewy/prawy
	Kolor	Nr art.
	TS-M OG-M PS-M SW-M NI	2 x ZB7M000S
	Materiał Stal	

4		Mocowanie frontu
	Rodzaj mocowania	Nr art.
	Wkręty EXPANDO	4 x ZF7M7002
	EXPANDO	4 x ZF7M70E2
	EXPANDO T	4 x ZF7M70T2

EXPANDO T do cienkich frontów – zob. strony ze wskazówkami



Akcesoria

–	Wkręt do płyty wiórowej		
	Ø (mm)	Długość (mm)	Nr art.
	3.5	15	609.1500
	3.5	17	609.1700

Do mocowania frontu

–	Wkręt mocujący		
	Ø (mm)	Długość (mm)	Nr art.
	4	15	61D.1500

Do łączenia uchwyty drewnianej ścianki tylnej ze ścianką tylną i boku z dnem szuflady

Dla uzyskania optymalnego wyniku montażu zalecamy stosowanie wkrętów z łbem płaskim

Kolor		Kolor	
TS-M	Brunatnoczarny mat	SW-M	Jedwabiście biały mat
OG-M	Antracyt mat	INGL	Stal nierdzewna (inox) odporna na odciski palców
PS-M	Polarosrebrny mat	NI	Niklowany

Szuflada standardowa – M

Kod internetowy
DQBONY

Planowanie

Wymiary zabudowy	Wymiary montażowe – front – wersja na wkręty	Wymiary nawięrtów – front – EXPANDO	Wymiary montażowe – ścianka tylna
<p>* +1 mm w przypadku montażu prowadnic przed montażem korpusu</p> <p>** łącznie z 2 mm regulacji nachylenia</p>	<p>FA Nalożenie frontu</p> <p>* +1 mm w przypadku montażu prowadnic przed montażem korpusu</p>	<p>* +1 mm w przypadku montażu prowadnic przed montażem korpusu</p>	

Pozycja wkrętów – prowadnice korpusu

Prowadnica korpusu 750 – 40 kg

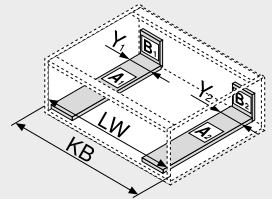
Długość NL (mm)

350	
400 450 500	
550 600	

Głębokość wewnętrzna korpusu LT min = Długość NL + 3 mm

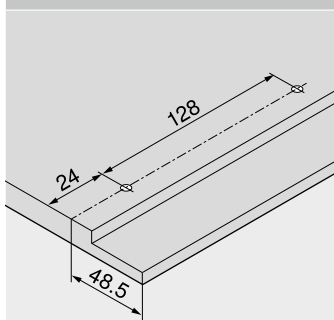
Wymiar – elementy dla płyty 16 mm

	Ścianka tylna 63 mm
	Dno Drewniana ścianka tylna NL – 10 mm Y min. (mm) 115 Y max. (mm) 155
	Wymiar frezowania



KB	Szerokość korpusu
LW	Szerokość wewnętrzna korpusu
NL	Długość
SPW	Szerokość między wewnętrznymi bokami szuflady zlewozmywakowej

Wymiary nawięrtów – dno szuflady



Strony ze wskazówkami

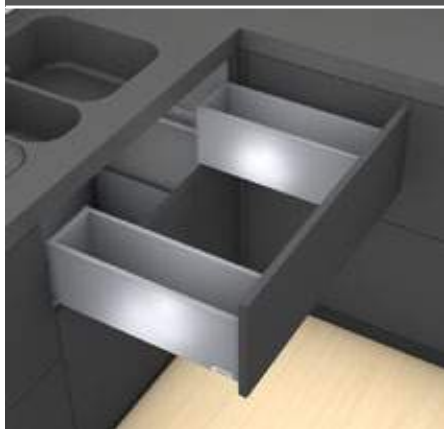
Przeгляд – LEGRABOX	205	Przeгляд – TIP-ON BLUMOTION do LEGRABOX	249	Inne informacje techniczne	662
System mocowania do cienkich frontów – EXPANDO T	554	Przeгляд – TIP-ON do LEGRABOX	255	Montaż, demontaż i regulacja	
Zalecenie montażowe i wyłączenie odpowiedzialności – EXPANDO T	555	Przeгляд – AMBIA-LINE do LEGRABOX CABLOXX	503		
Przeгляд – SERVO-DRIVE do LEGRABOX TANDEMBOX	321	Akcesoria	243	Adres URL	
		Montaż prowadnic	247	www.blum.com/a310	
		Przeгляд – pomoce montażowe	561		



Szuflada z wysokim frontem – C

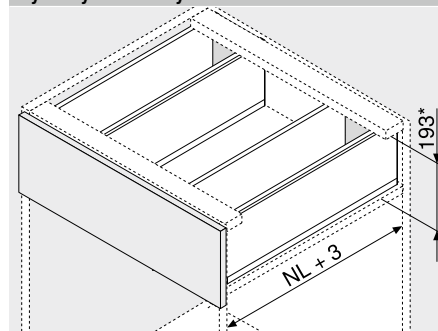
Kod internetowy

DQBS6M



- boki ze stali i stali nierdzewnej
- prosty wewnątrz i na zewnątrz
- smukły bok 12.8 mm
- zsynchronizowany delikatny ruch
- ze zintegrowanym, przestawnym **BLUMOTION S** dla delikatnego i cichego zamykania, w opcji z **SERVO-DRIVE**
- montaż frontu bez użycia narzędzi
- regulacja frontu w 3 wymiarach znajduje się w boku

Wymiary zabudowy



NL Długość
 * łącznie z 2 mm regulacji nachylenia

Informacje o zamawianiu

1		Prowadnica korpusu lewa/prawa
		BLUMOTION S
Długość NL (mm)		Obciążenie dynamiczne (kg)
350		750.3501S
400		750.4001S
450		750.4501S
500		750.5001S
550		750.5501S
600		750.6001S

2		Zestaw boków	
		Wysokość boku (mm) 177	
Długość NL (mm)		Kolor	
		TS-M OG-M PS-M SW-M	
		INGL	
350	2 x	770C3502S	770C3502I
400	2 x	770C4002S	770C4002I
450	2 x	770C4502S	770C4502I
500	2 x	770C5002S	770C5002I
550	2 x	770C5502S	770C5502I
600	2 x	770C6002S	770C6002I

Elementy składowe:

- 2a 1 x Bok lewy/prawy
- 2b 2 x Element z tłoczonym logo Blum, od 1000 szt. nadruk indywidualny
- 2c 2 x Zasłepka wewnętrzna

3		Uchwyt ścianki tylnej lewy/prawy	
	Kolor	Materiał	Nr art.
	TS-M OG-M PS-M SW-M NI	Stal	2 x ZB7C000S

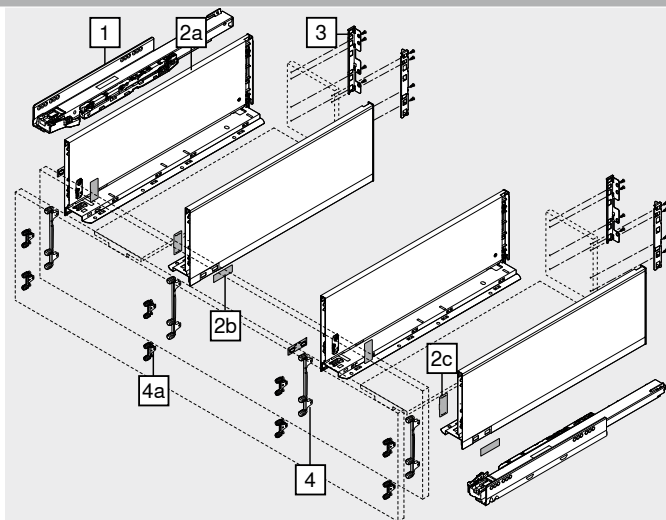
4		Mocowanie frontu
	Rodzaj mocowania	Nr art.
	Wkręty	4 x ZF7C7002
	EXPANDO	4 x ZF7C70E2
	EXPANDO T	4 x ZF7C70T2

EXPANDO T do cienkich frontów – zob. strony ze wskazówkami

Alternatywa dla 4

4a		Mocowanie frontu
	Rodzaj mocowania	Nr art.
	Wkręty	8 x ZF7M7002
	EXPANDO	8 x ZF7M70E2
	EXPANDO T	8 x ZF7M70T2

EXPANDO T do cienkich frontów – zob. strony ze wskazówkami



Akcesoria

	Wkręt do płyty wiórowej		Nr art.
	Ø (mm)	Długość (mm)	
	3.5	15	609.1500
	3.5	17	609.1700

Do mocowania frontu

	Wkręt mocujący		Nr art.
	Ø (mm)	Długość (mm)	
	4	15	61D.1500

Do łączenia uchwytu drewnianej ścianki tylnej ze ścianką tylną i boku z dnem szuflady

Dla uzyskania optymalnego wyniku montażu zalecamy stosowanie wkrętów z łbem płaskim

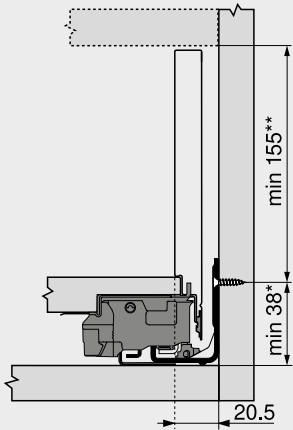
Kolor		Kolor	
TS-M	Brunatnoczarny mat	SW-M	Jedwabiście biały mat
OG-M	Antracyt mat	INGL	Stal nierdzewna (inox) odporna na odciski palców
PS-M	Polarnosrebrny mat	NI	Niklowany

Szuflada z wysokim frontem – C

Kod internetowy
DQBS6M

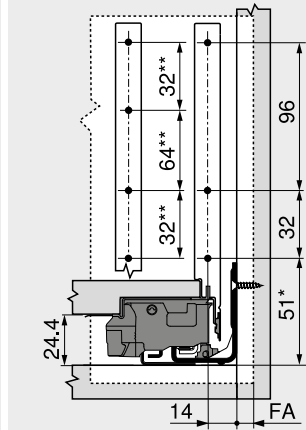
Planowanie

Wymiary zabudowy



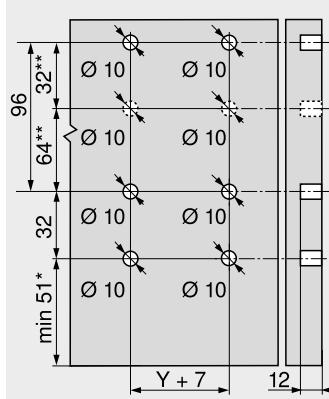
* +1 mm w przypadku montażu prowadnic przed montażem korpusu
** łącznie z 2 mm regulacji nachylenia

Wymiary montażowe – front – wersja na wkręty



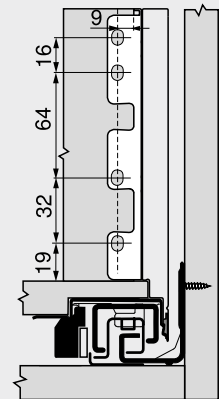
FA Nalożenie frontu
* +1 mm w przypadku montażu prowadnic przed montażem korpusu
** Alternatywa 4a

Wymiary nawierć – front – EXPANDO



* +1 mm w przypadku montażu prowadnic przed montażem korpusu
** Alternatywa 4a

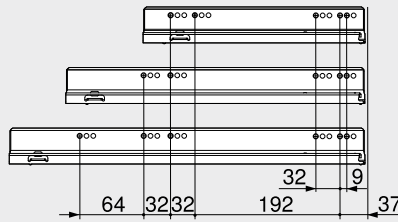
Wymiary montażowe – ścianka tylna



Pozycja wkrętów – prowadnice korpusu

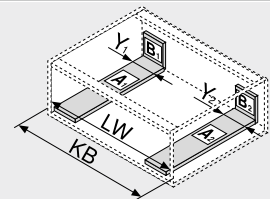
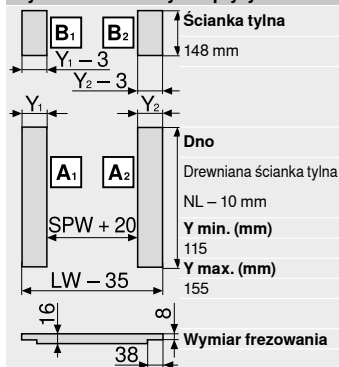
Prowadnica korpusu 750 – 40 kg
Długość NL (mm)

350
400 | 450 | 500
550 | 600



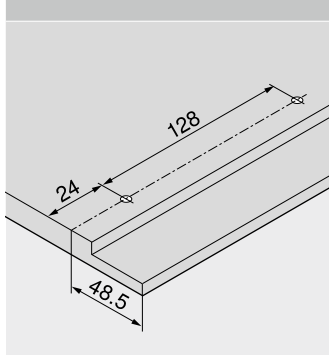
Głębokość wewnętrzna korpusu LT min = Długość NL + 3 mm

Wymiar – elementy dla płyty 16 mm



KB Szerokość korpusu
LW Szerokość wewnętrzna korpusu
NL Długość
SPW Szerokość między wewnętrznymi bokami szuflady zlewozmywakowej

Wymiary nawierć – dno szuflady



Strony ze wskazówkami

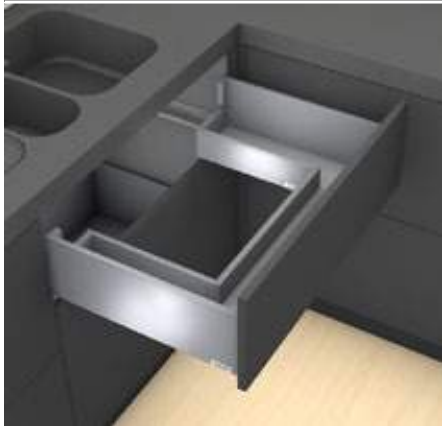
Przeгляд – LEGRABOX	205	Przeгляд – TIP-ON BLUMOTION do LEGRABOX	249	Inne informacje techniczne	662
Przeгляд – SERVO-DRIVE do LEGRABOX TANDEMBOX	321	Przeгляд – TIP-ON do LEGRABOX	255	Montaż, demontaż i regulacja	
System mocowania do cienkich frontów – EXPANDO T	554	Przeгляд – AMBIA-LINE do LEGRABOX CABLOXX	503	Adres URL	
Zalecenie montażowe i wyłączenie odpowiedzialności – EXPANDO T	555	Akcesoria	243	www.blum.com/a310	
		Montaż prowadnic	247		
		Przeгляд – pomoce montażowe	561		



Szuflada z wysokim frontem – C – przegroda

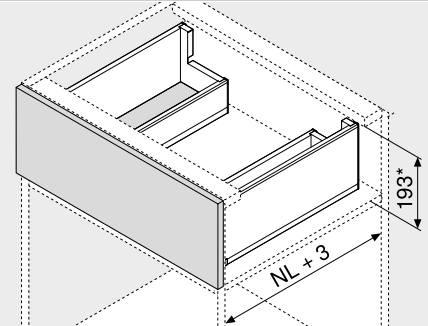
Kod internetowy

DQCYEM



- z przegrodą w celu optymalnego wykorzystania przestrzeni użytkowej
- boki ze stali i stali nierdzewnej
- prosty wewnątrz i na zewnątrz
- smukły bok 12.8 mm
- zsynchronizowany delikatny ruch
- zintegrowany, przestawny **BLUMOTION S** dla delikatnego i cichego zamykania, w opcji z **SERVO-DRIVE** lub **TIP-ON BLUMOTION**
- montaż frontu bez użycia narzędzi
- regulacja frontu w 3 wymiarach znajduje się w boku

Wymiary zabudowy



NL Długość
* łącznie z 2 mm regulacji nachylenia

Informacje o zamawianiu

1		Prowadnica korpusu lewa/prawa
		BLUMOTION S
Długość NL (mm)		Obciążenie dynamiczne (kg)
	40	70
450	750.4501S	753.4501S
500	750.5001S	753.5001S
550	750.5501S	753.5501S
600	750.6001S	753.6001S
650	750.6501S	753.6501S

2		Zestaw boków zewnętrznych
		Wysokość boku (mm) 177
Długość NL (mm)		Kolor
		TS-M OG-M INGL
		PS-M SW-M
450	770C4502S	770C4502I
500	770C5002S	770C5002I
550	770C5502S	770C5502I
600	770C6002S	770C6002I
650	770C6502S	770C6502I

Elementy składowe:

- 2a 1 x Bok lewy/prawy
2b 2 x Element z tłoczonym logo Blum, od 1000 szt. nadruk indywidualny
2c 2 x Zasułka wewnętrzna

3		Stalowa ścianka tylna w formie L lewa/prawa	
	Kolor	Materiał	Nr art.
	TS-M OG-M PS-M SW-M	Stal	ZB7C129S.6S

4		Mocowanie frontu
	Rodzaj mocowania	Nr art.
	Wkręty	2 x ZF7C7002
	EXPANDO	2 x ZF7C70E2
	EXPANDO T	2 x ZF7C70T2

EXPANDO T do cienkich frontów – zob. strony ze wskazówkami

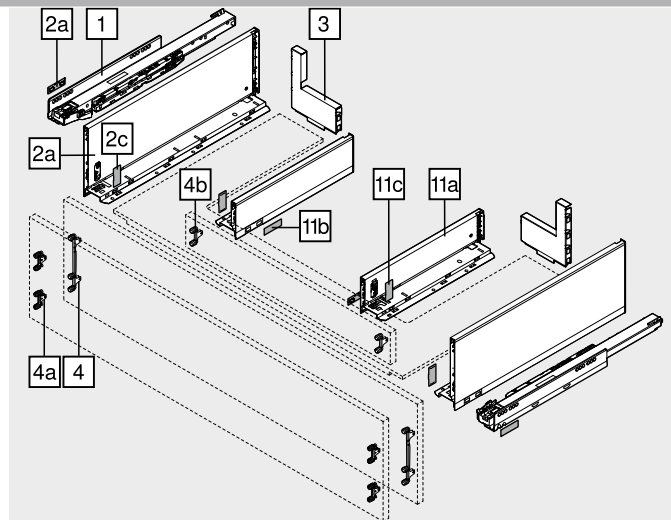
Alternatywa dla 4

4a		Mocowanie frontu
	Rodzaj mocowania	Nr art.
	Wkręty	4 x ZF7M7002
	EXPANDO	4 x ZF7M70E2
	EXPANDO T	4 x ZF7M70T2

EXPANDO T do cienkich frontów – zob. strony ze wskazówkami

4b		Mocowanie frontu
	Rodzaj mocowania	Nr art.
	Wkręty	2 x ZF7M7002
	EXPANDO	2 x ZF7M70E2

Kolor	Kolor
TS-M Brunatnoczarny mat	SW-M Jedwabście biały mat
OG-M Antracyt mat	INGL Stal nierdzewna (inox) odporna na odciski palców
PS-M Polarnosrebrny mat	NI Niklowany



11		Zestaw boków wewnętrznych
		Wysokość boku (mm) 90.5
Długość NL (mm)		Kolor
		TS-M OG-M INGL
		PS-M SW-M
300	770M3002S	770M3002I
350	770M3502S	770M3502I
400	770M4002S	770M4002I
450	770M4502S	770M4502I
500	770M5002S	770M5002I

Elementy składowe:

- 11a 1 x Bok lewy/prawy
11b 2 x Element z tłoczonym logo Blum, od 1000 szt. nadruk indywidualny
11c 2 x Zasułka wewnętrzna

Zalecamy w celu optymalnego wykorzystania przestrzeni użytkowej Długość NL boku zewnętrznego (nr 2) – długość NL boku wewnętrznego (nr 11) = min. 150 mm

Akcesoria

–	Wkręt do płyty wiórowej			
		Ø (mm)	Długość (mm)	Nr art.
	3.5	15	609.1500	
		3.5	17	609.1700

Do mocowania frontu

–	Wkręt mocujący			
		Ø (mm)	Długość (mm)	Nr art.
	4	15	61D.1500	

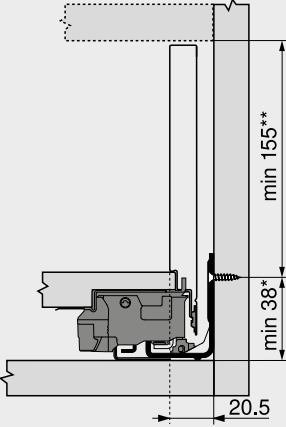
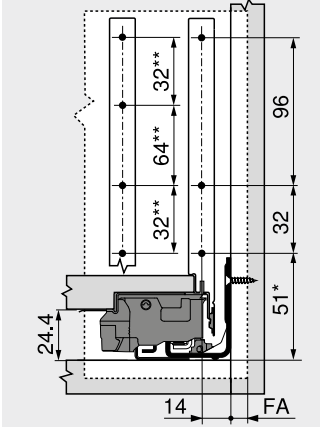
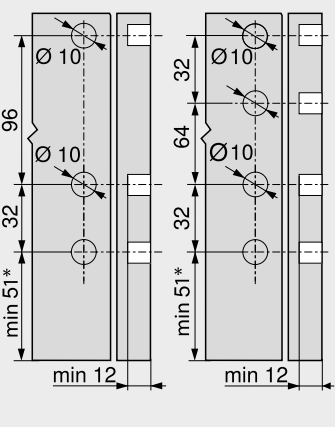
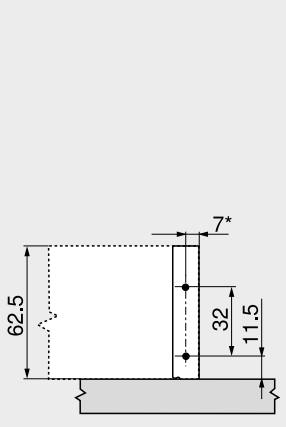
Do łączenia uchwyty drewnianej ścianki tylnej ze ścianką tylną i boku z dnem szuflady

Dla uzyskania optymalnego wyniku montażu zalecamy stosowanie wkrętów z łbem płaskim

Szuflada z wysokim frontem – C – przegroda

Kod internetowy
DQCYEM

Planowanie

Wymiary zabudowy	Wymiary montażowe – front – wersja na wkręty	Wymiary nawierć – front – EXPANDO	Wymiary montażowe – przegroda
			
<p>* +1 mm w przypadku montażu prowadnic przed montażem korpusu</p> <p>** łącznie z 2 mm regulacji nachylenia</p>	<p>FA Nalożenie frontu</p> <p>* +1 mm w przypadku montażu prowadnic przed montażem korpusu</p> <p>** Alternatywa 4a</p>	<p>4 4a</p> <p>* +1 mm w przypadku montażu prowadnic przed montażem korpusu</p>	<p>* +1.5 mm z ZF7M70E2</p>

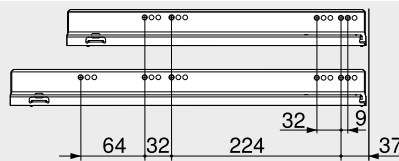
Pozycja wkrętów – prowadnice korpusu

Prowadnica korpusu 750 – 40 kg

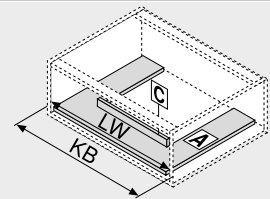
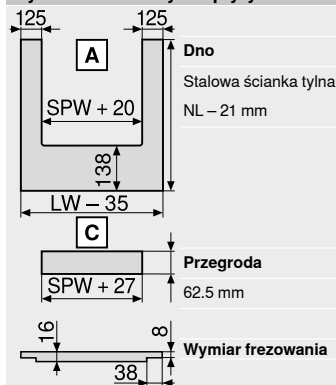
Długość NL (mm)

450 | 500

550 | 600



Wymiar – elementy dla płyty 16 mm



KB Szerokość korpusu
LW Szerokość wewnętrzna korpusu
NL Długość
SPW Szerokość między wewnętrznymi bokami szuflady zlewozmywakowej
* +3 mm z ZF7M70E2

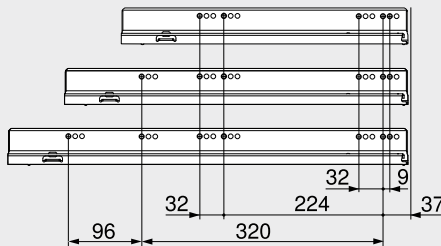
Prowadnica korpusu 753 – 70 kg

Długość NL (mm)

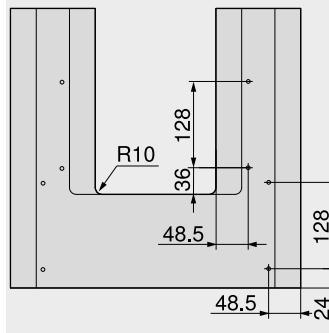
450

500 | 550 | 600

650



Wymiary nawierć – dno szuflady



Głębokość wewnętrzna korpusu LT min = Długość NL + 3 mm

Strony ze wskazówkami

Przeгляд – LEGRABOX	205	Przeгляд – TIP-ON BLUMOTION do LEGRABOX	249	Inne informacje techniczne	662
Przeгляд – SERVO-DRIVE do LEGRABOX TANDEMBOX	321	Przeгляд – TIP-ON do LEGRABOX	255	Montaż, demontaż i regulacja	
System mocowania do cienkich frontów – EXPANDO T	554	Przeгляд – AMBIA-LINE do LEGRABOX CABLOXX	503	Adres URL	
Zalecenie montażowe i wyłączenie odpowiedzialności – EXPANDO T	555	Akcesoria	243	www.blum.com/a310	
		Montaż prowadnic	247		
		Przeгляд – pomoce montażowe	561		



SPACE TOWER

Kod internetowy
DQQQ7Y



- szafa cargo z wysokimi szufladami wewnętrznymi; na górze półka i szuflada wewnętrzna
- wygodny dostęp z trzech stron
- pojedynczo wysuwane szuflady umożliwiają dobry wgląd w zawartość i wygodne wyjmowanie produktów od góry
- niewielka siła potrzebna do otwarcia nawet bardzo obciążonych szuflad
- wysokie ścianki tylne i boczne gwarantują bezpieczne przechowywanie
- organizacja wewnętrzna AMBIA-LINE zapewnia porządek i przejrzystość w szufladzie
- możliwość realizacji dowolnych wymiarów korpusu



Informacje o zamawianiu

Zalecane rozwiązania	Strona
Szuflada wewnętrzna – M	212
Wysoka szuflada wewnętrzna – element dekoracyjny – C	220
AMBIA-LINE do LEGRABOX	507
Zawias CLIP top BLUMOTION 155°	86

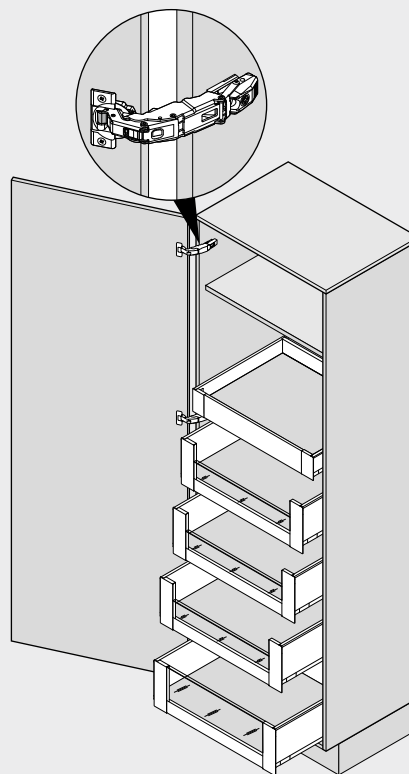
Zalecenie
Szerokość korpusu KB (mm)
275–1200

Planowanie

Pomoc podczas planowania i zamawiania

Adres URL

www.blum.com/planningtools



Strony ze wskazówkami

Przegląd – LEGRABOX	205	Przegląd – BLUMOTION do drzwi	171
Przegląd – SERVO-DRIVE do LEGRABOX TANDEMBOX	321	Akcesoria	243
Przegląd – TIP-ON BLUMOTION do LEGRABOX	249	Przegląd – pomoce montażowe	561
Przegląd – TIP-ON do LEGRABOX	255	Inne informacje techniczne	662
Przegląd – AMBIA-LINE do LEGRABOX	503		
Zawias CLIP top BLUMOTION 155°	86		

Montaż, demontaż i regulacja

Adres URL
www.blum.com/a310



SPACE TOWER

Kod internetowy
DQGQ7Y

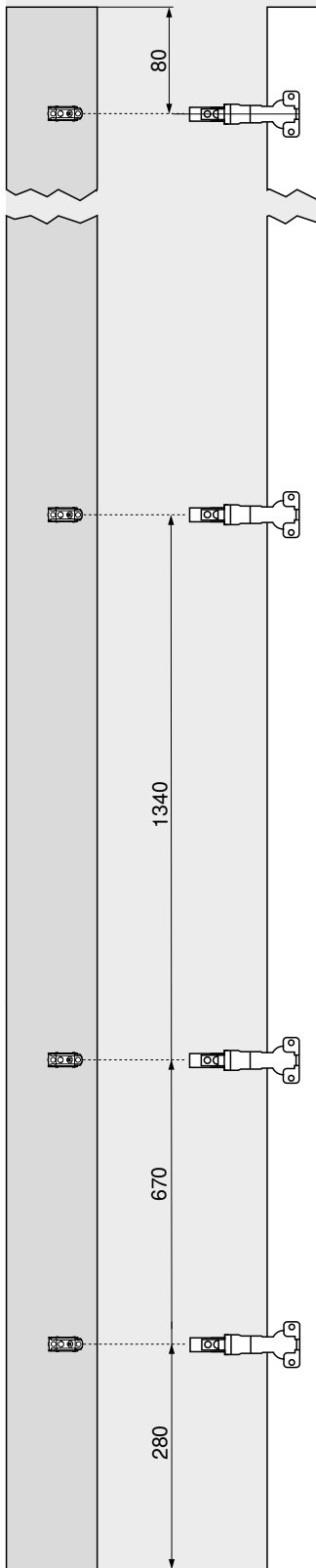
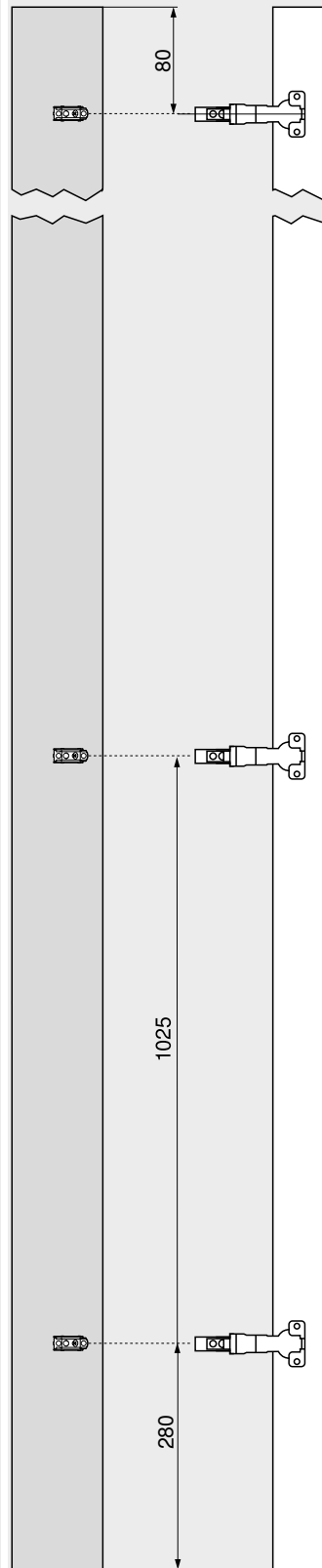
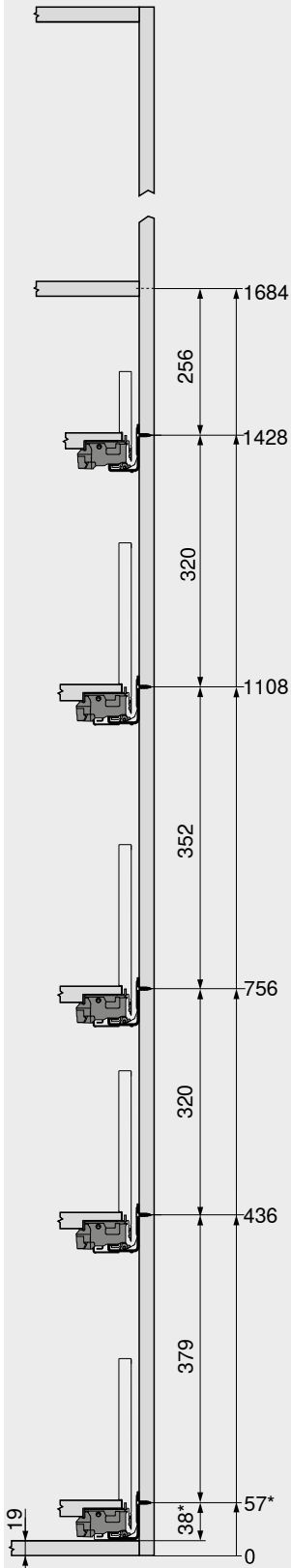
Planowanie

Zalecenie

Pozycjonowanie w korpusie

Wymiary nawierć – front

Wymiary nawierć – front



W przypadku wysokich szaf praktycznym rozwiązaniem jest półka znajdująca się na samej górze

Szuflada wewnętrzna ułatwia dostęp z boku. W szufladzie wewnętrznej z wysoką ścianką tylną, produkty umieszczone z tyłu nie będą wypadać

Możliwość pozycjonowania szuflad na różnych wysokościach oznacza, że będzie wystarczająco dużo miejsca również na wysokie produkty

Zastosowanie zawiasu CLIP top BLUMOTION 155° z zerowym uskokiem pozwala optymalnie wykorzystać szerokość korpusu

Gdy zawias zostanie zamontowany nad szufladą, to dolną szufladę można umieścić w korpusie jak najniżej. Pozwoli to przekształcić każdy centymetr w przestrzeń do przechowywania

* +1 mm w przypadku montażu prowadnic przed montażem korpusu

Strony ze wskazówkami

Ilość zawiasów

670

SPACE TWIN

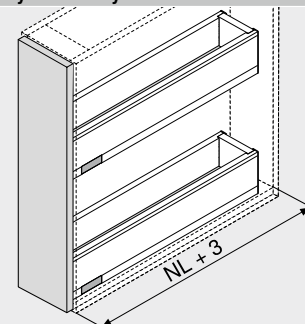
Kod internetowy

DQGTQM



- stabilne rozwiązanie dzięki prowadnicom zamontowanym po przekątnej
- zintegrowany **BLUMOTION S**, który zapewnia ciche i delikatne zamykanie
- duże obciążenie dynamiczne wynoszące 20 kg na całą szafkę dolną
- szerokość korpusu KB 200 mm

Wymiary zabudowy



NL Długość

Informacje o zamawianiu

Zalecane rozwiązania	Strona
Szuflada standardowa – M	210
Szuflada standardowa – K	214
Szuflada z wysokim frontem – C	218
Szerokość korpusu KB (mm)	
200	

Strony ze wskazówkami

Przeгляд – LEGRABOX	205	Montaż, demontaż i regulacja
Akcesoria	243	
Przeгляд – pomoce montażowe	561	Adres URL www.blum.com/a310
Inne informacje techniczne	662	



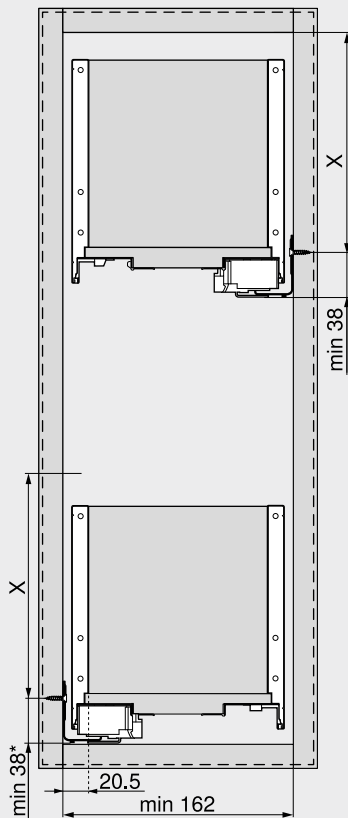
SPACE TWIN

Kod internetowy

DQGTQM

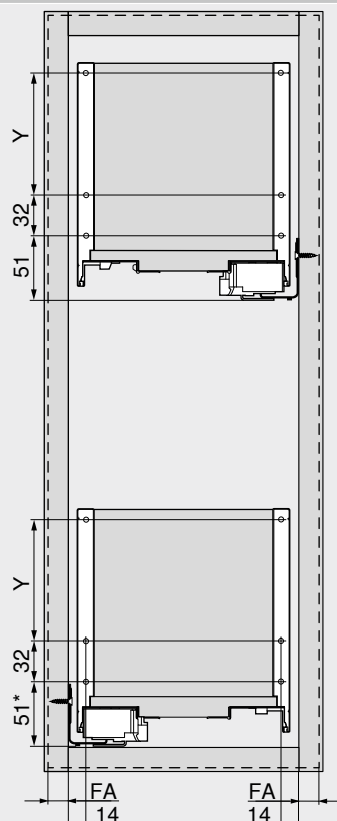
Planowanie

Wymiary zabudowy



Wysokość zabudowy	X (mm)
M	68
K	106
C	155
*	+1 mm w przypadku montażu prowadnic przed montażem korpusu

Wymiary montażowe – front



Wysokość zabudowy	Wysokość boku szuflady	Y (mm)
M	M	-
K	K	-
C	C	96
FA	Nalożenie frontu	
*	+1 mm w przypadku montażu prowadnic przed montażem korpusu	

Element dekoracyjny ze szkła



- meble wyjątkowe wewnątrz
- do przycięcia
- kolor: przezroczyste
- materiał: szkło

Informacje o zamawianiu

LEGRABOX pure LEGRABOX free

7 Niski element dekoracyjny ze szkła (do wysokiej szuflady wewnętrznej, z przodu)

Kolor	Przezroczyste	
Grubość ścianek bocznych korpusu SWD (mm)	15/16	18/19
Szerokość korpusu KB (mm)		
600	ZE7V488G	ZE7V482G
1200	ZE7V1088G	ZE7V1082G

Elementy składowe:

7 1 x Element dekoracyjny ze szkła

W przypadku innych szerokości korpusu KB należy skrócić następny w kolejności, dłuższy element dekoracyjny

7 Wysoki element dekoracyjny ze szkła (do wysokiej szuflady wewnętrznej, z przodu)

Kolor	Przezroczyste	
Grubość ścianek bocznych korpusu SWD (mm)	15/16	18/19
Szerokość korpusu KB (mm)		
600	ZE7W488G	ZE7W482G
1200	ZE7W1088G	ZE7W1082G

Elementy składowe:

7 1 x Element dekoracyjny ze szkła

W przypadku innych szerokości korpusu KB należy skrócić następny w kolejności, dłuższy element dekoracyjny

9a Element dekoracyjny ze szkła (bok)

Długość NL (mm)	Kolor		
	Przezroczyste		
500	ZE7S388G		
550	ZE7S438G		
650	ZE7S538G		

Elementy składowe:

9a 2 x Element dekoracyjny ze szkła

W przypadku innych długości NL należy skrócić następny w kolejności, dłuższy element dekoracyjny

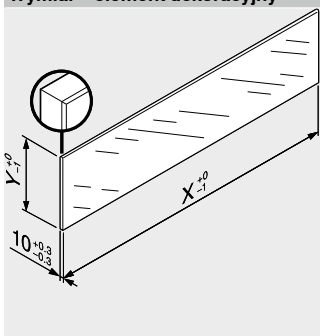
Akcesoria

-	<input checked="" type="checkbox"/>	Zabezpieczenie transportowe – dekor (boczny)		
		Kolor	Materiał	Nr art.
		Żółty	Tworzywo	780C0009

Do transportu z zamontowanym elementem dekoracyjnym (bocznym)

Planowanie

Wymiar – element dekoracyjny



Element dekoracyjny	X (mm)	Y (mm)
Niski	LW – 80	70
Wysoki	LW – 80	138
Boczny	NL – 112	138
LW	Szerokość wewnętrzna korpusu	
NL	Długość	

Zgodnie z normą (DIN EN 14749 wydanie czerwiec 2016) do szuflady LEGRABOX | TANDEMBOX nie jest wymagany „test z uderzeniem dla pionowych elementów ze szkła”. Tak więc, spełnienie normy nie wymaga hartowanego szkła.
Górna krawędź elementu dekoracyjnego jest polerowaną płaską krawędzią ze ścięciem 1 mm ±0.5 mm.

Strony ze wskazówkami

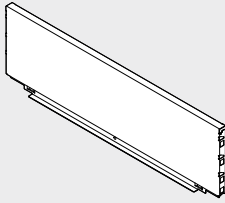
Przegląd – LEGRABOX	205
Akcesoria	243
Przegląd – pomoce montażowe	561
Inne informacje techniczne	662

Montaż, demontaż i regulacja

Adres URL
www.blum.com/a310



Stalowa ścianka tylna



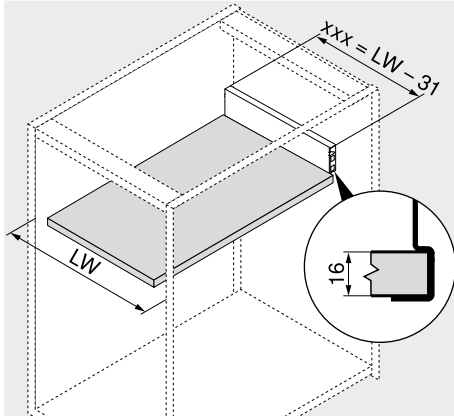
- do LEGRABOX
- kolor: brązmatowy mat | antracyt mat | polarnosrebrny mat | jedwabście biały mat
- materiał: stal

Informacje o zamawianiu

Wysokość ścianki tylnej	Nr art.
N	ZB7NxxxS.6
M	ZB7MxxxS.6
K	ZB7KxxxS.6
C	ZB7CxxxS.6
F	ZB7FxxxS.6

Planowanie

Obliczanie szerokości stalowej ścianki

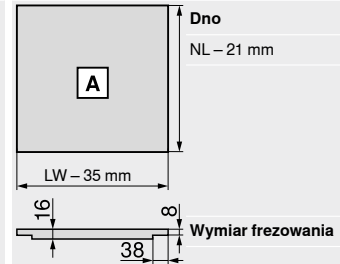


$$xxx = LW - 31$$

Przykład
Ścianka tylna wysokość M
LW = 567 mm
536 mm = 567 - 31 mm
Zamówienie
ZB7M536S.6

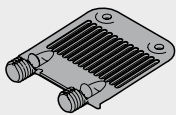
xxx Szerokość ścianki tylnej
LW Szerokość wewnętrzna korpusu

Wymiar – elementy dla płyty 16 mm



NL Długość
LW Szerokość wewnętrzna korpusu

Stabilizacja frontu/dna



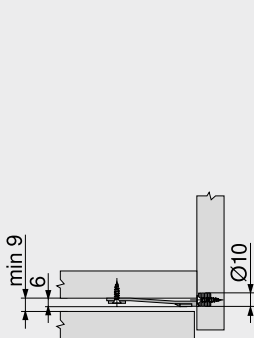
- do podparcia dna w szerokich szufladach
- zalecenie:
Szerokość korpusu KB > 900 mm: 1 sztuka

Informacje o zamawianiu

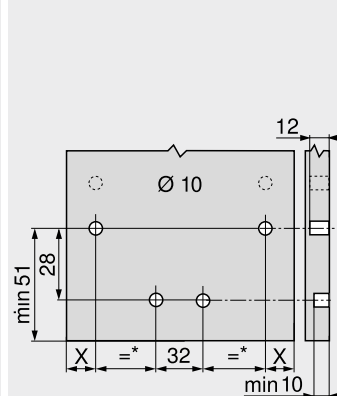
Rodzaj mocowania	Kolor	Nr art.
EXPANDO	RAL 7037 ciemnoszary	Z96.10E1

Planowanie

Wymiary zabudowy

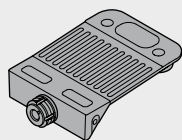


Wymiary nawiertów – front



X = 14 mm + FA
FA Nalożenie frontu
* Min. 72 mm

Stabilizacja frontu/dna do cienkich frontów



- do stabilizacji szerokich frontów i dna w szerokich szufladach
- wzmacnia połączenie między dnem szuflady i frontem
- zalecenie:
Szerokość korpusu KB > 600 mm: 1 szt.
Szerokość korpusu KB > 900 mm: 2 szt.
Wysokość frontu FH > 380 mm: 1 szt.

Informacje o zamawianiu

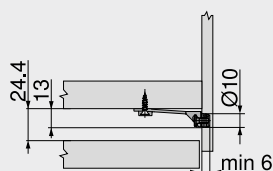
Rodzaj mocowania	Kolor	Nr art.
EXPANDO T	RAL 7037 ciemnoszary	Z96.00T1

Strony ze wskazówkami

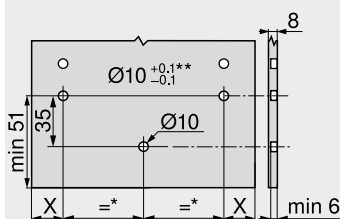
System mocowania do cienkich frontów – EXPANDO T	554
Zalecenie montażowe i wyłączenie odpowiedzialności – EXPANDO T	555

Planowanie

Wymiary zabudowy

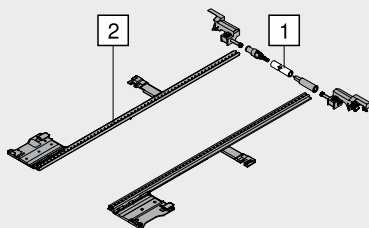


Wymiary nawierć – front



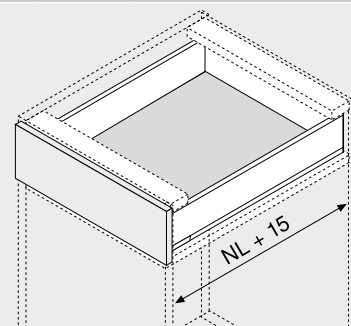
X = 14 mm + FA
FA Nałożenie frontu
* Min. 80 mm
** Kamień i ceramika +0.2/-0.1 mm

Stabilizacja boczna



- dodatkowa stabilizacja do szerokich szuflad z wysokim frontem
- zalecenie: szerokość korpusu KB 900–1400 mm
- listwa aluminiowa odpowiednia do KB do 1400 mm, do przycięcia
- nie wymaga dodatkowej przestrzeni od dołu
- do zastosowania z technologiami ruchu BLUMOTION | SERVO-DRIVE | TIP-ON BLUMOTION | TIP-ON

Wymiary zabudowy



NL Długość

Informacje o zamawianiu

Stabilizacja boczna

Długość NL (mm)	Nr art.
270–400	ZS7M400LU
450–650	ZS7M650LU

Wymiar

- 1 Szerokość wewnętrzna korpusu LW – 295 mm
- 2 Długość NL + 10 mm

Strony ze wskazówkami

Przegląd – LEGRABOX	205
Przegląd – pomoce montażowe	561
Inne informacje techniczne	662

Kątownik



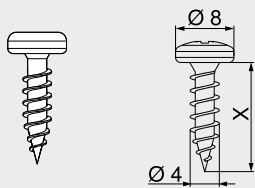
- zastosowanie przy jednakowym wymiarze przycięcia dna szuflady przy ściankach tylnych ze stali i drewna
- umożliwia połączenie dna szuflady do ścianek tylnych ze stali ze ścianką tylną z drewna
- połączenie drewnianej ścianki tylnej lub przegrody i dna szuflady dla większej stabilności

Informacje o zamawianiu

Nazwa	Nr art.
Kątownik	ZB7A0008

Wkręt mocujący

Ø 4.0 mm



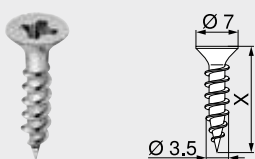
- do łączenia uchwytu drewnianej ścianki tylnej ze ścianką tylną i boku z dnem szuflady
- Ø 4 mm
- kolor: niklowany
- materiał: stal

Informacje o zamawianiu

X (mm)	Nr art.
15.0	61D.1500

Wkręt do płyty wiórowej

Ø 3.5 mm



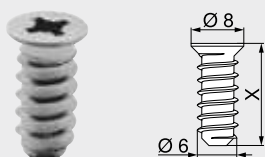
- Ø 3.5 mm
- kolor: niklowany
- materiał: stal

Informacje o zamawianiu

X (mm)	Nr art.
15.0	609.1500
17.0	609.1700

Wkręt EURO

Ø 6.0 mm



- Ø 6 mm
- średnica otworu Ø 5 mm
- kolor: niklowany
- materiał: stal

Informacje o zamawianiu

X (mm)	Nr art.
10.0	661.1000.HG
11.5	661.1150.HG
13.0	661.1300.HG
14.5	661.1450.HG
20.0	661.2000.HG

Wiertło samocentrujące

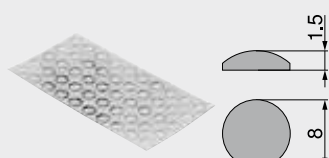


- Ø 2.7 mm, długość wiertła 70 mm
- do nawiercania pod wkręty do płyt wiórowych Ø 3.5 mm
- głębokość wiercenia 8 mm
- materiał: stal, hartowane

Informacje o zamawianiu

Nazwa	Nr art.
Wiertło samocentrujące	M01.ZZ03.01
Wiertło zamienne	M01.ZZB3

Amortyzator przyklejany

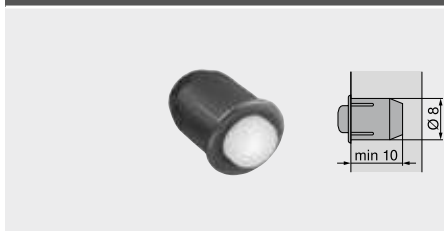


- do tłumienia hałasu
- kolor: transparentny
- materiał: tworzywo

Informacje o zamawianiu

Nazwa	Nr art.
Amortyzator przyklejany	993.710

Amortyzator wpuszczany



- do tłumienia hałasu
- szczelina frontu 2 mm
- 2-częściowy
- kolor: RAL 9006 szary
- materiał: tworzywo

Informacje o zamawianiu

Nazwa	Nr art.
Amortyzator wpuszczany	993.706

Wkrętak krzyżakowy



- PZ (Pozł) wielkość 2
- długość grotu 100 mm
- długość całkowita 200 mm
- pomarańczowy uchwyt z logo Blum
- kolor: czarny/pomarańczowy
- materiał: tworzywo/stal

Informacje o zamawianiu

Nazwa	Nr art.
Wkrętak krzyżakowy	303.756.1

Wkrętak płaski



- z końcówką płaską 1.0 x 5.5 mm
- długość grotu 125 mm
- długość całkowita 225 mm
- pomarańczowy uchwyt z logo Blum
- kolor: czarny/pomarańczowy
- materiał: tworzywo/stal

Informacje o zamawianiu

Nazwa	Nr art.
Wkrętak płaski	314.928.1

Wkrętak TORX

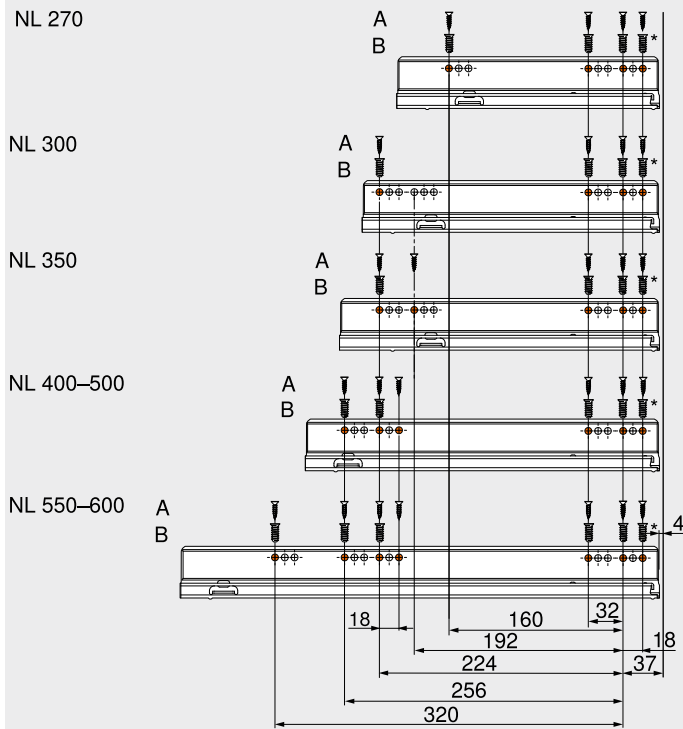


- TORX wielkość 20 (T20)
- pomarańczowy uchwyt z logo Blum
- kolor: czarny/pomarańczowy
- materiał: tworzywo/stal

Informacje o zamawianiu

Długość całkowita (mm)	Długość trzpienia (mm)	Nr art.
100	35	623.882.2
210	100	209.093.7

Prowadnica korpusu 750 – 40 kg



NL	Długość
A	Wkręty do płyty wiórowej Ø 4 x 15 mm
B	Wkręty EURO, nr art. 661.1450.HG
*	Można zastąpić wkrętem do płyty wiórowej Ø 4 x 15 mm

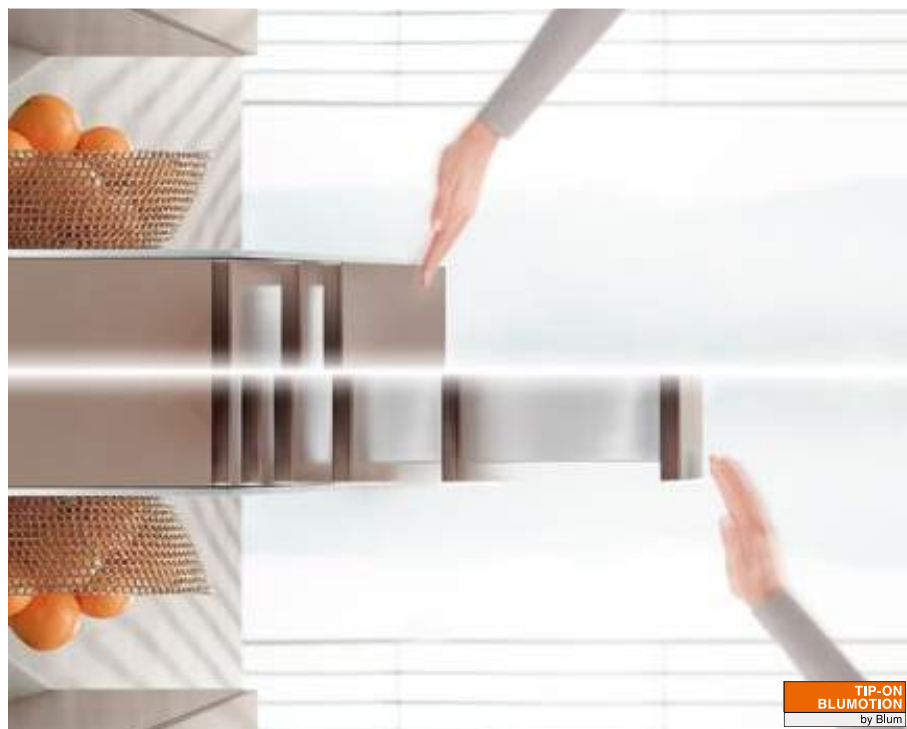
Prowadnica korpusu 753 – 70 kg



NL	Długość
A	Wkręty do płyty wiórowej Ø 4 x 15 mm
B	Wkręty EURO, nr art. 661.1450.HG
*	Można zastąpić wkrętem do płyty wiórowej Ø 4 x 15 mm

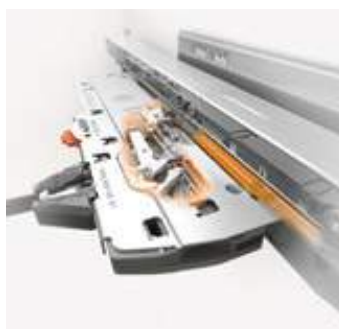


Dwie funkcje – fascynujące połączenie



TIP-ON BLUMOTION do LEGRABOX łączy zalety mechanicznego wspomagania otwierania TIP-ON ze sprawdzonym systemem hamowania BLUMOTION, który dba o delikatne i ciche zamykanie – całkowicie mechanicznie.

Duży obszar aktywacji na powierzchni frontu sprawia, że TIP-ON BLUMOTION zapewnia zachwycający komfort obsługi szuflad bez uchwytów. Opcjonalna synchronizacja pozwala dodatkowo zwiększyć obszar aktywacji.

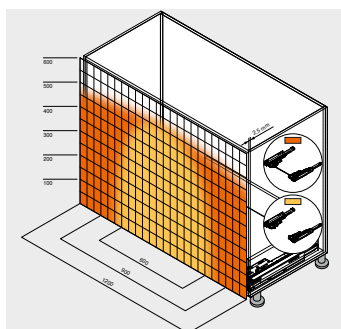


Otwieranie poprzez lekkie naciśnięcie powierzchni frontu, płynny ruch oraz delikatne i ciche zamykanie – TIP-ON BLUMOTION to doświadczenie komfortu i harmonijnego ruchu

Ruch jest wspomagany wyłącznie mechanicznie



Niewielka szczelina frontu
TIP-ON BLUMOTION można zrealizować przy niewielkiej szczelinie frontu wynoszącej 2.5 mm



Duży obszar aktywacji
Opcjonalna synchronizacja pozwala dodatkowo zwiększyć obszar aktywacji. Zalecamy stosowanie synchronizacji



Regulacja w 4 wymiarach
Regulacja w 4 wymiarach pozwala uzyskać precyzyjny układ szczelin. Regulacja głębokości jest zintegrowana i przeprowadzana bez użycia narzędzi przy pomocy pokręteł regulacji




Prosty montaż bez użycia narzędzi
Jednostkę TIP-ON BLUMOTION można zamontować bez użycia narzędzi, tak jak pozostałe elementy

Systemy szuflad

Przegląd – systemy szuflad	203
▶ LEGRABOX	204
▶ TIP-ON do LEGRABOX	254
▶ SERVO-DRIVE do LEGRABOX TANDEMBOX	320

Rys.

Rozwiązanie	kg					Kod internetowy	Strona
▶▶ Rozwiązanie							
 <p>TIP-ON BLUMOTION</p>	40						
	70						
							250



kg Obciążenie dynamiczne

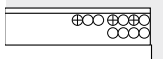
▶▶ Akcesoria

	Stalowa ścianka tylna	243	Wiertło samocentrujące	245
	Stabilizacja frontu/dna	243	Amortyzator	245
	Stabilizacja frontu/dna do cienkich frontów	244	Wkrętak	246
	Stabilizacja boczna	244		
	Kątownik	245		
	Wkręty	245		

Rys.

▶▶ Montaż prowadnic

 <p>A</p>	Prowadnica korpusu 750 – 40 kg	252
 <p>B</p>	Prowadnica korpusu 753 – 70 kg	252




Rys.

▶▶ Montaż, demontaż i regulacja

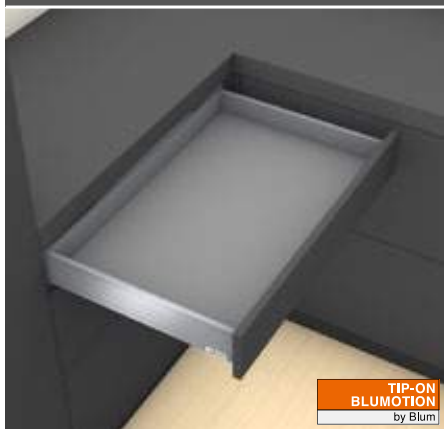
	<p>Montaż, demontaż i regulacja</p> <p>Adres URL</p> <p>www.blum.com/a320</p>	
---	--	---

Rys.

Piktogramy

 Artykuł na zapytanie

TIP-ON BLUMOTION



- mechaniczne wspomaganie otwierania TIP-ON w połączeniu z BLUMOTION – dla delikatnego i cichego zamykania
- szczelina frontu 2.5 mm
- regulacja frontu w 4 wymiarach
- duży obszar aktywacji
- zsynchronizowany delikatny ruch
- od szerokości wewnętrznej korpusu LW 245 mm

TIP-ON BLUMOTION by Blum

Informacje o zamawianiu

1	Prowadnica korpusu lewa/prawa		
BLUMOTION S			
Długość NL (mm)	Obciążenie dynamiczne (kg)		
	40	70	
270	750.2701S		
300	750.3001S		
350	750.3501S		
400	750.4001S		
450	750.4501S	753.4501S	
500	750.5001S	753.5001S	
550	750.5501S	753.5501S	
600	750.6001S	753.6001S	
650		753.6501S	

6.1 Zestaw TIP-ON BLUMOTION					
	Długość NL (mm)	Jednostka	Prowadnica korpusu (kg)	Waga (kg)	Nr art.
	270–300	S0	40	≤ 10	T60L7040
	270–300	S1	40	> 10–20	T60L7140
	350–600	L1	40	≤ 20	T60L7340
	350–600	L3	40	15–40	T60L7540
450–650	L5	70	35–70	T60L7570	

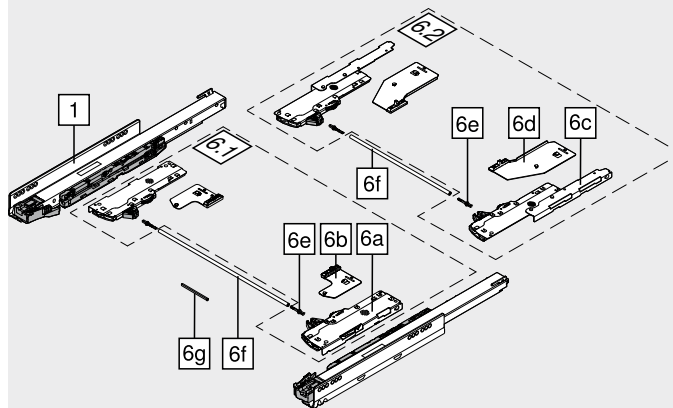
Elementy składowe:

6a	1 x Jednostka TIP-ON BLUMOTION lewa/prawa
6b	1 x Zabierak TIP-ON BLUMOTION lewy/prawy
6e	2 x Adapter synchronizacji TIP-ON BLUMOTION
	Szerokość wewnętrzna korpusu LW ≥ 294 mm
1	Zalecane zakresy obciążenia (całkowita waga szuflady) dla optymalnego otwierania i zamykania
2	Tylko w połączeniu z prowadnicą 40 kg
3	Zalecenie: tylko w połączeniu z prowadnicą 70 kg

6.2 Zestaw TIP-ON BLUMOTION do szuflady zlewozmywakowej					
	Długość NL (mm)	Jednostka	Prowadnica korpusu (kg)	Waga (kg)	Nr art.
	350–600	L1	40	≤ 20	T60L9340
	350–600	L3	40	15–40	T60L9540

Elementy składowe:

6c	1 x Jednostka TIP-ON BLUMOTION lewa/prawa
6d	1 x Zabierak TIP-ON BLUMOTION lewy/prawy
6e	2 x Adapter synchronizacji TIP-ON BLUMOTION
	Szerokość wewnętrzna korpusu LW ≥ 314 mm
1	Zalecane zakresy obciążenia (całkowita waga szuflady) dla optymalnego otwierania i zamykania
2	Tylko w połączeniu z prowadnicą 40 kg



Szerokość wewnętrzna korpusu LW ≥ 294 mm

6f	TIP-ON BLUMOTION-reling synchronizacji		Nr art.
	Rozwiązanie	Kolor	
	Okrągły	Szary	T60.1125W

W kombinacji z 6e 2 x T60.000D
Odpowiedni do szerokości wewnętrznej korpusu LW 1370 mm

Wskazówka
Dla optymalnego działania i zwiększenia obszaru aktywacji zalecamy zastosowanie synchronizacji

Wymiar

6.1	Szerokość wewnętrzna korpusu LW – 247 mm
6.2	Szerokość wewnętrzna korpusu LW – 267 mm

Szerokość wewnętrzna korpusu LW 245–293 mm

6g	TIP-ON BLUMOTION-synchronizacja		Nr art.
	Rozwiązanie	Kolor	
	Kwadratowy	RAL 7035 jasnoszary	T60.300D

Wymiar
6.1 Szerokość wewnętrzna korpusu LW – 221 mm

Akcesoria

6e	Adapter synchronizacji TIP-ON BLUMOTION		Nr art.
	Rozwiązanie	Kolor	
	Symetryczny	RAL 7035 jasnoszary	T60.000D
	Szerokość wewnętrzna korpusu LW ≥ 294 mm		

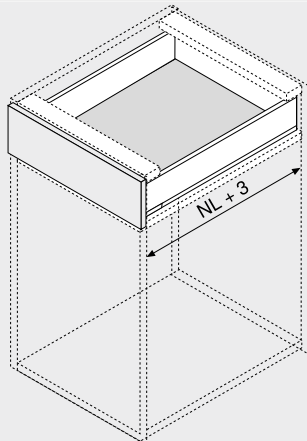
-	Wzornik szczeliny frontu do TIP-ON BLUMOTION		Nr art.
	Szczelina frontu FS (mm)	Kolor	
	2.5	Pomarańczowy	65.5631

TIP-ON BLUMOTION

Planowanie

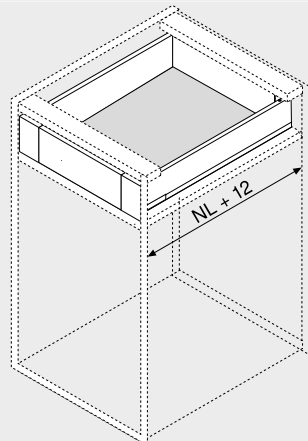
Wymiary zabudowy

Szuflada standardowa | szuflada z wysokim frontem



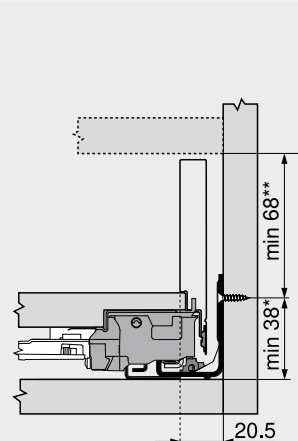
NL Długość

Szuflada wewnętrzna | wysoka szuflada wewnętrzna



NL Długość

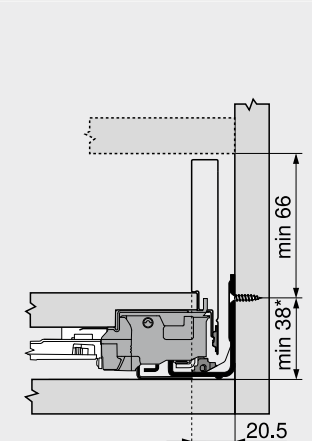
Szuflada standardowa | szuflada z wysokim frontem



Wysokość M

* +1 mm w przypadku montażu prowadnic przed montażem korpusu
** łącznie z 2 mm regulacji nachylenia

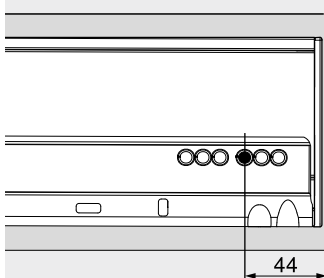
Szuflada wewnętrzna | wysoka szuflada wewnętrzna



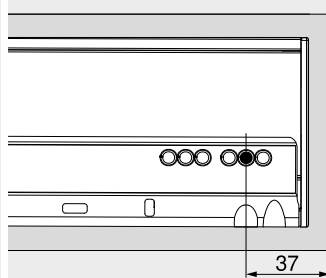
Wysokość M

* +1 mm w przypadku montażu prowadnic przed montażem korpusu
Nie należy stosować TIP-ON BLUMOTION w połączeniu z zestawem zabieraka Z17.0M07

Pozycja wkrętów – szuflada wewnętrzna | wysoka szuflada wewnętrzna

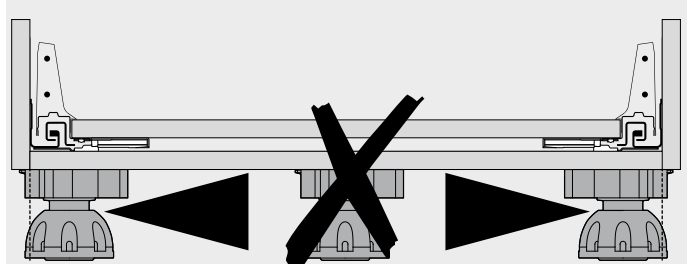


Wariant 1

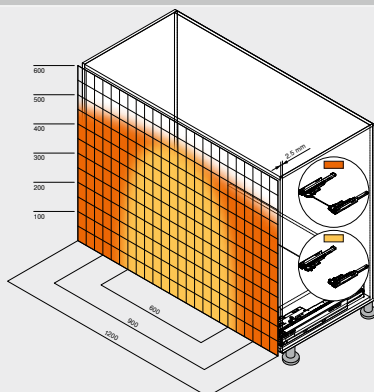


Wariant 2

Nóżka cokołowa



Zakres działania



Zakres działania

■ Z synchronizacją

■ Bez synchronizacji

Minimalna szczelina frontu (mm)

2.5

Ze stabilizacją frontu/dna

Dla optymalnego działania i zwiększenia obszaru aktywacji zalecamy zastosowanie synchronizacji

Przykład dla 750 – 40 kg | 753 – 70 kg, wysokość C, długość NL 500 mm

Strony ze wskazówkami

Przegląd – TIP-ON BLUMOTION do LEGRABOX

249

Przegląd – pomoce montażowe

561

Montaż, demontaż i regulacja

Przegląd – LEGRABOX

205

Inne informacje techniczne

662

Przegląd – TIP-ON do LEGRABOX

255

CABLOXX

552

Akcesoria

243

Montaż prowadnic

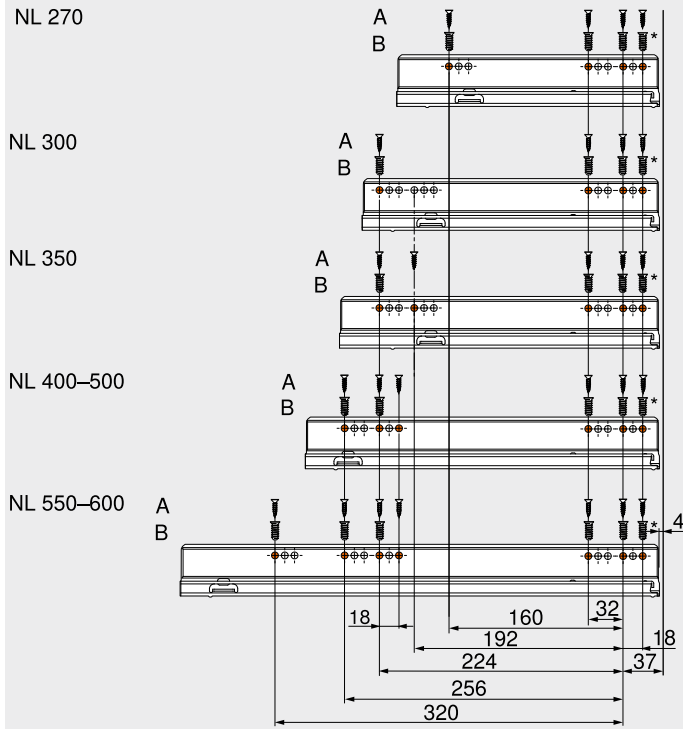
252

Adres URL

www.blum.com/a320

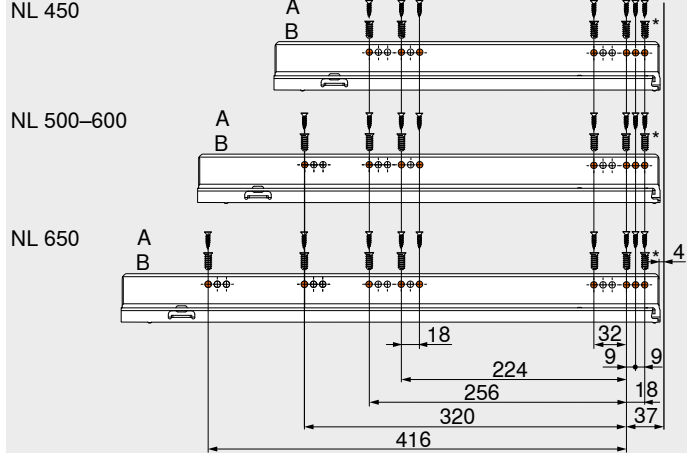


Prowadnica korpusu 750 – 40 kg



NL	Długość
A	Wkręty do płyty wiórowej Ø 4 x 15 mm
B	Wkręty EURO, nr art. 661.1450.HG
*	Można zastąpić wkrętem do płyty wiórowej Ø 4 x 15 mm

Prowadnica korpusu 753 – 70 kg



NL	Długość
A	Wkręty do płyty wiórowej Ø 4 x 15 mm
B	Wkręty EURO, nr art. 661.1450.HG
*	Można zastąpić wkrętem do płyty wiórowej Ø 4 x 15 mm

TIP-ON BLUMOTION do LEGRABOX ◀

Systemy szuflad



Systemy szuflad

Proste otwieranie poprzez naciśnięcie

**Niezawodne otwieranie mebli bez uchwytów**

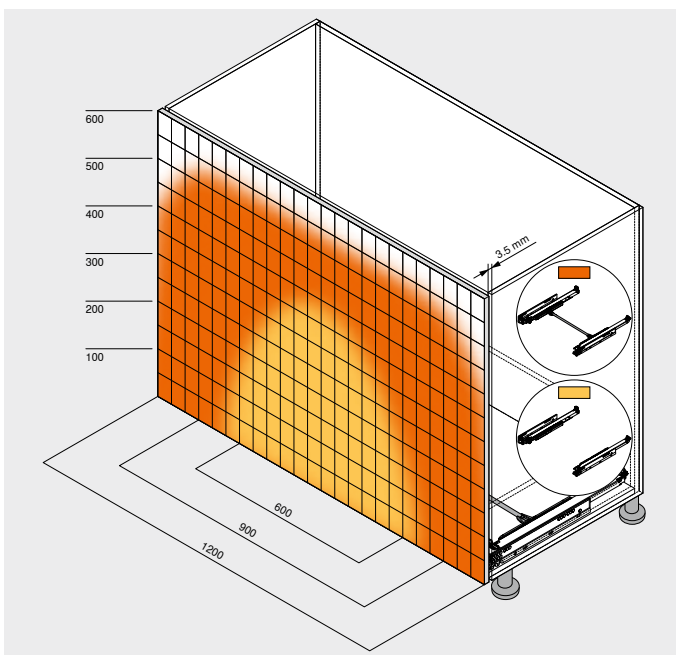
Fronty bez uchwytów odgrywają coraz większą rolę w nowoczesnym wzornictwie meblowym. TIP-ON do LEGRABOX – mechaniczne wspomaganie otwierania Blum – pozwala otworzyć szufladę bez uchwytu przez delikatne naciśnięcie powierzchni frontu. By ją zamknąć wystarczy ją lekko docisnąć.

Różne możliwości zastosowania

Prowadnicę TIP-ON można zastosować do wszystkich powszechnych rozwiązań: od korpusu standardowego aż po rozwiązania specjalne jak np. szuflada zlewozmywakowa Blum.



Funkcja TIP-ON jest zintegrowana w prowadnicy. Prosty montaż i komfortowa obsługa



Optymalna synchronizacja gwarantuje niezawodne otwieranie i zamykanie, również w przypadku szerokich frontów

Systemy szuflad

	Przegląd – systemy szuflad	203
	▶ LEGRABOX	204
	▶ TIP-ON BLUMOTION do LEGRABOX	248
	▶ SERVO-DRIVE do LEGRABOX TANDEMBOX	320

Rozwiązanie	kg					Kod internetowy	Strona
▶▶ Rozwiązanie							
	TIP-ON	40					
		70					
							256

kg Obciążenie dynamiczne

▶▶ Akcesoria

	Stalowa ścianka tylna	243	Wiertło samocentrujące	245
	Stabilizacja frontu/dna	243	Amortyzator	245
	Stabilizacja frontu/dna do cienkich frontów	244	Wkrętak	246
	Stabilizacja boczna	244		
	Kątownik	245		
	Wkręty	245		

▶▶ Montaż prowadnic

	Prowadnica korpusu 750 – 40 kg	252
	Prowadnica korpusu 753 – 70 kg	252

▶▶ Montaż, demontaż i regulacja

	Montaż, demontaż i regulacja	
	Adres URL www.blum.com/a330	

Piktogramy

	Artykuł na zapytanie		
--	----------------------	--	--

TIP-ON



- zintegrowany TIP-ON do frontów bez uchwytów
- odpowiednia do LEGRABOX pure i LEGRABOX free
- w celu powiększenia obszaru aktywacji od szerokości korpusu KB \geq 400 mm można zastosować synchronizację (zalecana od szerokości korpusu KB \geq 600 mm)
- zsynchronizowany delikatny ruch
- komfortowa regulacja głębokości bez użycia narzędzi i wyciągania szuflady
- szczelina frontu 3.5 mm

TIP-ON
by Blum

Informacje o zamawianiu

1	Prowadnica korpusu lewa/prawa	
TIP-ON		
Długość NL (mm)	Obciążenie dynamiczne (kg)	
	40	70
270	750.2701T	
300	750.3001T	
350	750.3501T	
400	750.4001T	
450	750.4501T	753.4501T
500	750.5001T	753.5001T
550	750.5501T	753.5501T
600	750.6001T	753.6001T
650		753.6501T

Akcesoria

14	TIP-ON-synchronizacja, zębatka		
	Rozwiązanie	Kolor	Nr art.
	Okrągły	RAL 7037 ciemnoszary	T57.7400.01

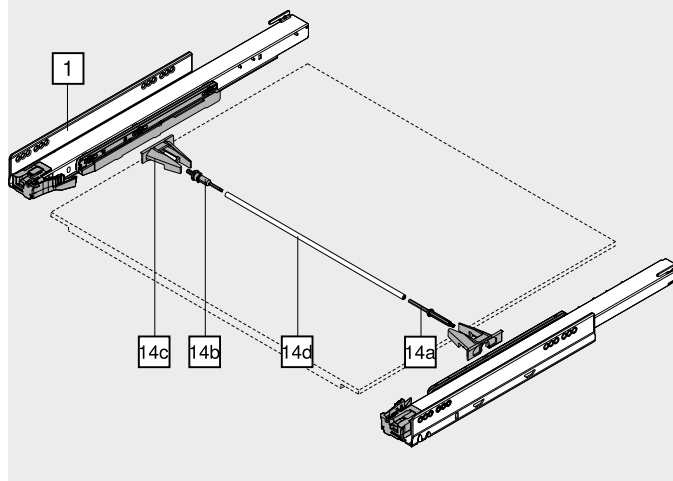
Elementy składowe:

14a	1 x Sprzęgło
14b	1 x Sprzęgło z systemem przeciw przeciążeniu
14c	2 x Uchwyt

14d	TIP-ON-reling synchronizacji		
	Rozwiązanie	Materiał	Nr art.
	Okrągły	Aluminium	ZST.1160W

Odpowiedni do szerokości korpusu KB 1400 mm

Wymiar Szerokość wewnętrzna korpusu LW – 229 mm

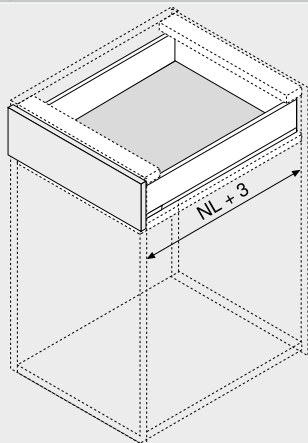


TIP-ON

Planowanie

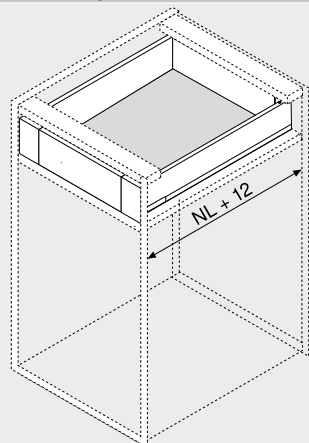
Wymiary zabudowy

Szuflada standardowa | szuflada z wysokim frontem



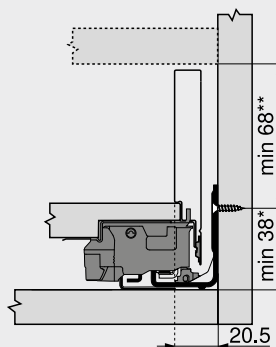
NL Długość

Szuflada wewnętrzna | wysoka szuflada wewnętrzna



NL Długość

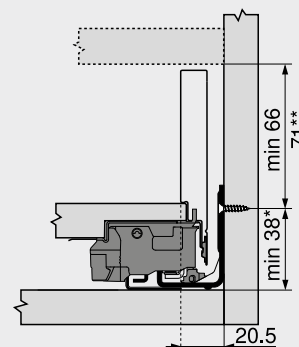
Szuflada standardowa | szuflada z wysokim frontem



Wysokość M

* +1 mm w przypadku montażu prowadnic przed montażem korpusu
** łącznie z 2 mm regulacji nachylenia

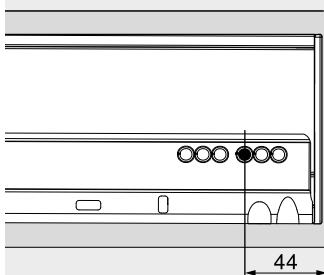
Szuflada wewnętrzna | wysoka szuflada wewnętrzna



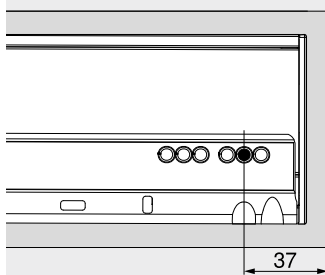
Wysokość M

* +1 mm w przypadku montażu prowadnic przed montażem korpusu
** Szuflada wewnętrzna z zestawem zabieraka, możliwa od wysokości 71 mm

Pozycja wkrętów – szuflada wewnętrzna | wysoka szuflada wewnętrzna

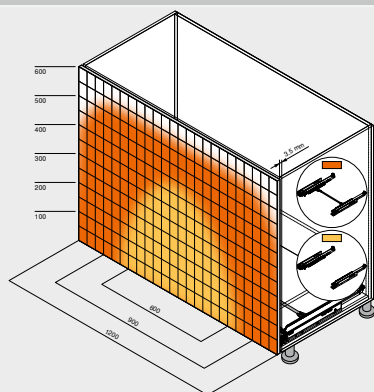


Wariant 1



Wariant 2

Zakres działania



Poprzez możliwość zastosowania synchronizacji zapewnione jest niezawodne otwieranie również szerokich frontów

W tym przypadku zalecamy dodatkowo użycie stabilizatora frontu

Zalecana szczelina frontu: 3.5 mm

Strony ze wskazówkami

Przeгляд – TIP-ON do LEGRABOX	255
Przeгляд – LEGRABOX	205
Przeгляд – TIP-ON BLUMOTION do LEGRABOX	249
CABLOXX	552
Akcesoria	243
Montaż prowadnic	258

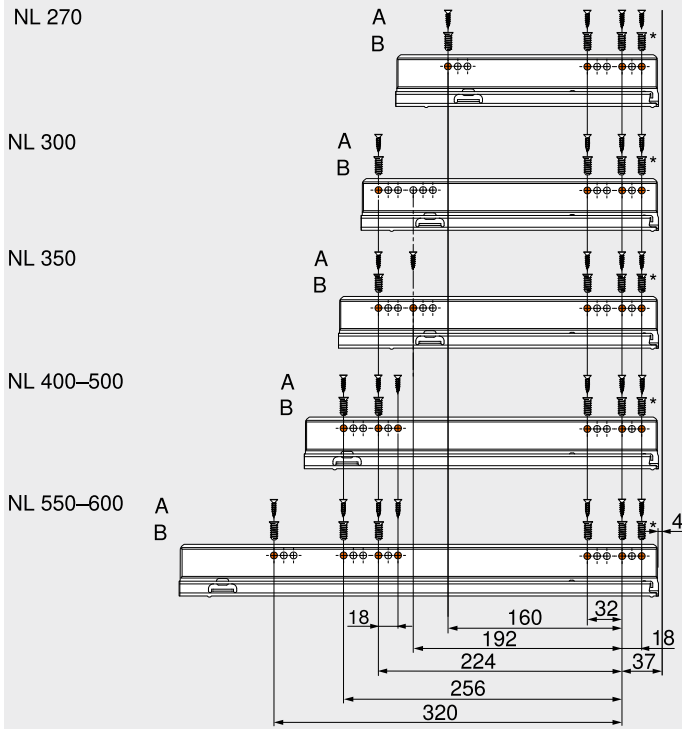
Przeгляд – pomoce montażowe	561
Inne informacje techniczne	662

Montaż, demontaż i regulacja

Adres URL
www.blum.com/a330

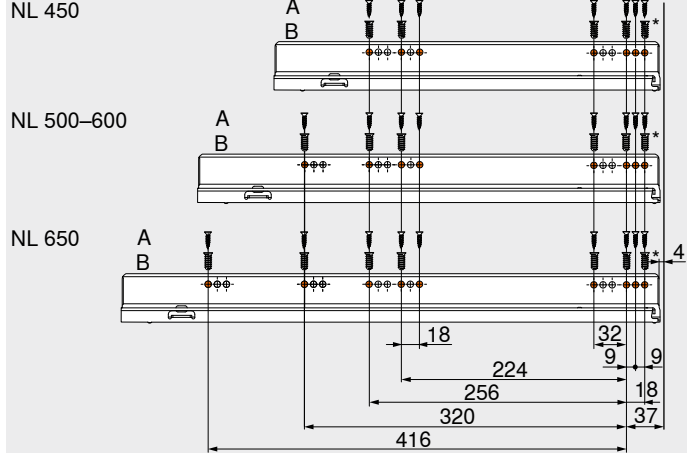


Prowadnica korpusu 750 – 40 kg



NL	Długość
A	Wkręty do płyty wiórowej Ø 4 x 15 mm
B	Wkręty EURO, nr art. 661.1450.HG
*	Można zastąpić wkrętem do płyty wiórowej Ø 4 x 15 mm

Prowadnica korpusu 753 – 70 kg



NL	Długość
A	Wkręty do płyty wiórowej Ø 4 x 15 mm
B	Wkręty EURO, nr art. 661.1450.HG
*	Można zastąpić wkrętem do płyty wiórowej Ø 4 x 15 mm

TIP-ON do LEGRABOX ◀

Systemy szuflad



Systemy szuflad

Indywidualna linia – zamknięta, a jednak z niekończącymi się możliwościami



TANDEMBOX intivo sprawia, że kuchnie są niepowtarzalne również wewnątrz, ponieważ oferuje on nieskończenie wiele możliwości projektowania. Jednak bez względu na to, jaki wariant zostanie wybrany: każde rozwiązanie TANDEMBOX intivo jest wyjątkowe i spełnia indywidualne życzenia w kwestii designu.

Wedle uznania można również zastosować rozmaite rodzaje wspomaganie otwierania. SERVO-DRIVE, elektryczne wspomaganie otwierania w kombinacji z BLUMOTION albo TIP-ON BLUMOTION, mechaniczne wspomaganie otwierania w kombinacji z BLUMOTION.



BOXCOVER i element dekoracyjny dają różnorodne możliwości projektowania. Jednolity design można zrealizować dzięki BOXCAP. Wpust w krawędzi boku pozwala osadzić zarówno BOXCAP, jak również element dekoracyjny bez pozostawiania szczeliny. Pojedyncze elementy jak bok, BOXCAP, BOXCOVER i szuflady wewnętrzne są jednolite pod względem koloru i materiału wykonania



Od wielu lat TANDEMBOX ujmuje wysokim komfortem obsługi i różnorodnym designem. Techniczne dopracowanie zapewnia jeszcze wygodniejsze otwieranie, odczuwalnie większą stabilność i optymalny, delikatny ruch

Korzystajcie Państwo z naszego konfiguratora produktów, który ułatwi wybór produktów i ich zamawianie

Adres URL

www.blum.com/configurator

Rozwiązanie	kg	Wymagana przestrzeń	Kod internetowy	Strona	Rozwiązanie	kg	Wymagana przestrzeń	Kod internetowy	Strona
▶▶ Korpus standardowy									
Szuflada standardowa					Szuflada wewnętrzna				
	Szuflada standardowa – N	30		DQBVPA					
	Szuflada standardowa – M	30 65		DQBWEM		Szuflada wewnętrzna – M	30 65		DQBX3Y
Szuflada z wysokim frontem					Wysoka szuflada wewnętrzna				
	Szuflada z wysokim frontem – BOXCOVER – D	30 65		DQBYIM		Wysoka szuflada wewnętrzna – BOXCOVER – D	30 65		DQC1BY
	Szuflada z wysokim frontem – BOXCAP – D	30 65		DQBXTA		Wysoka szuflada wewnętrzna – BOXCAP – D	30 65		DQC0MM
▶▶ Szafka narożna									
	SPACE CORNER	65							
	Pomoc podczas planowania i zamawiania								
	Adres URL								
	www.blum.com/planningtools								
▶▶ Szafka zlewozmywakowa									
Szuflada z wysokim frontem									
	Szuflada z wysokim frontem – BOXCOVER – D	30 65		DQBZXA					
	Szuflada z wysokim frontem – BOXCAP – D	30 65		DQBZ7Y					
▶▶ Szafa na zapasy									
	SPACE TOWER	30 65							
	Szerokość korpusu 275–1200 mm								
	DQGQXA								
▶▶ Wąska szafka									
	SPACE TWIN	20							
	Szerokość korpusu 200 mm								
	DQGUFY								
kg	Obciążenie dynamiczne								

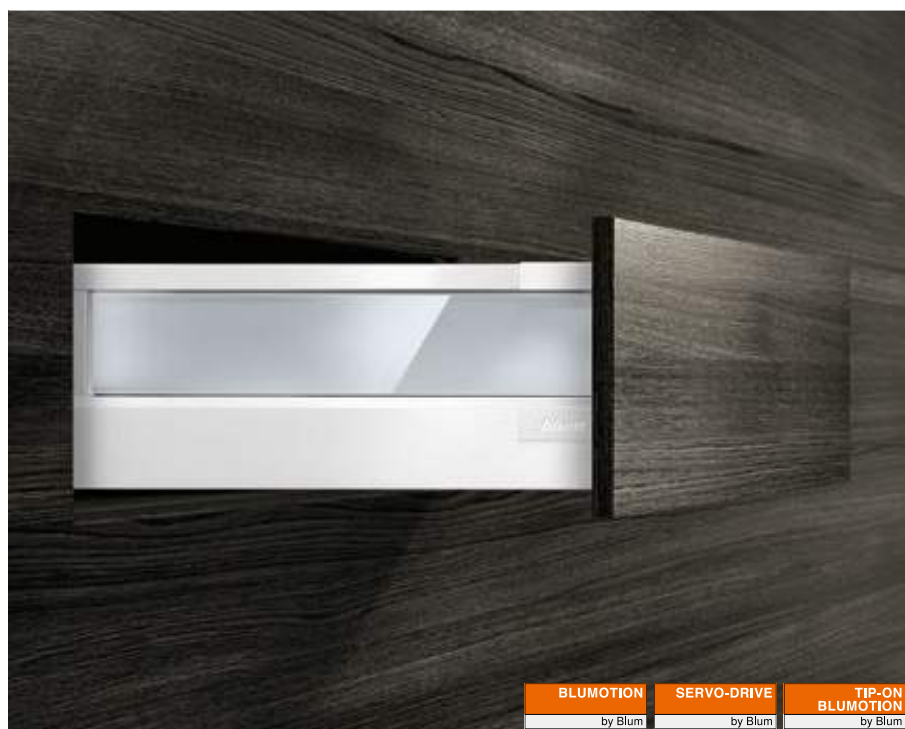
@ | 📞 Sprawdzanie dostępności produktu

Adres URL

www.blum.com/configurator

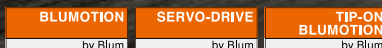


Linia purystyczna – prostokątna i wyraźna



TANDEMBOX antaro reprezentuje wyraźne, prostokątne kształty – czy to pod postacią relingu czy szuflady z wysokimi, wsuwanymi elementami. Wszystkie komponenty są do siebie kolorystycznie dopasowane i podkreślają purystyczny wygląd produktu.

Wedle uznania można również zastosować rozmaite rodzaje wspomaganie otwierania. SERVO-DRIVE, elektryczne wspomaganie otwierania w kombinacji z BLUMOTION albo TIP-ON BLUMOTION, mechaniczne wspomaganie otwierania w kombinacji z BLUMOTION.



Cecha charakterystyczna purystycznego wzornictwa produktu: prostokątny reling. Za pomocą elementów dekoracyjnych ze szkła i aluminium można w kilka chwil zrealizować szufladę z wysokimi ściankami bocznymi. Możliwe są również inne materiały, na przykład drewno. Wszystkie elementy z tworzywa są dopasowane do koloru boku szuflady tworząc harmonijną całość



Od wielu lat TANDEMBOX ujmuje wysokim komfortem obsługi i różnorodnym designem. Techniczne dopracowanie zapewnia jeszcze wygodniejsze otwieranie, odczuwalnie większą stabilność i optymalny, delikatny ruch




Korzystajcie Państwo z naszego konfiguratora produktów, który ułatwi wybór produktów i ich zamawianie

Adres URL
www.blum.com/configurator

Systemy szuflad

	Przegląd – systemy szuflad	203	▶ METABOX	352
	▶ LEGRABOX	204		
	▶ TANDEMBOX intivo	260		
	▶ TANDEMBOX plus	310		
	▶ TIP-ON BLUMOTION do TANDEMBOX	312		
	▶ SERVO-DRIVE do LEGRABOX TANDEMBOX	320		

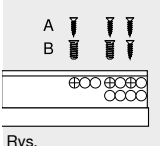
▶▶ Przegląd

	▶▶ Przegląd – zastosowanie	264		
---	----------------------------	-----	--	--

▶▶ Akcesoria

	Element dekoracyjny	300	Wkręty	306
	Stalowa ścianka tylna	302	Wiertło samocentrujące	306
	Stabilizacja frontu/dna	302	Amortyzator	306
	Stabilizacja boczna – mocowana na górze	303	Wkrętak	307
	Uniwersalny uchwyt relingu	304		
	Uchwyt ścianki tylnej wysokość B	305		


▶▶ Montaż prowadnic

	A	Prowadnica korpusu 578 – 30 kg	308	
	B	Prowadnica korpusu 576 – 65 kg	308	

▶▶ Montaż, demontaż i regulacja







	Montaż, demontaż i regulacja	
	Adres URL www.blum.com/a350	

Piktogramy

	Artykuł na zapytanie		
---	----------------------	--	--

Rozwiązanie	kg	Wymagana przestrzeń	Kod internetowy	Strona	Rozwiązanie	kg	Wymagana przestrzeń	Kod internetowy	Strona		
▶▶ Korpus standardowy											
Szuflada standardowa					Szuflada wewnętrzna						
	Szuflada standardowa – N	30		DQC21A	266						
	Szuflada standardowa – M	30 65		DQC2QM	268		Szuflada wewnętrzna – M	30 65		DQC45A	270
	Szuflada standardowa – K	30 65		DQC3FY	272		Szuflada wewnętrzna – K	30 65		DQC4UM	274
Szuflada z wysokim frontem					Wysoka szuflada wewnętrzna						
	Szuflada z wysokim frontem – reling – C	30 65		DQC5JY	276		Wysoka szuflada wewnętrzna – reling – C	30 65		DQCAHA	278
	Element dekoracyjny w opcji Szuflada z wysokim frontem – reling – D	30 65		DQC69A	280		Element dekoracyjny w opcji Wysoka szuflada wewnętrzna – reling – D	30 65		DQCB6M	282
	Element dekoracyjny w opcji Szuflada z wysokim frontem – reling – D – bok szuflady K	30 65		DQC6YM	284		Element dekoracyjny w opcji Wysoka szuflada wewnętrzna – reling – D – bok szuflady K	30 65		DQCBVY	286
	Szuflada z wysokim frontem – reling – C – ramki aluminiowe	30 65		DQC7NY	288						
	Element dekoracyjny w opcji Szuflada z wysokim frontem – reling – D – ramki aluminiowe	30 65		DQC8DA	290						
	Element dekoracyjny w opcji										
▶▶ Szafka narożna											
	SPACE CORNER z SYNCROMOTION	65									
	Pomoc podczas planowania i zamawiania										
	Adres URL										
	www.blum.com/planningtools										
	SPACE CORNER ze sztywnym frontem	65									
	Pomoc podczas planowania i zamawiania										
	Adres URL										
	www.blum.com/planningtools										

kg Obciążenie dynamiczne

Rozwiązanie	kg	Wymagana przestrzeń	Kod internetowy	Strona	Rozwiązanie	kg	Wymagana przestrzeń	Kod internetowy	Strona
▶▶ Szafka zlewozmywakowa									
Szuflada z wysokim frontem									
	Szuflada z wysokim frontem – reling – C	30 65							
	Element dekoracyjny w opcji		DQC92M	292					
	Szuflada z wysokim frontem – reling – D	30 65							
	Element dekoracyjny w opcji		DQC9RY	294					
▶▶ Szafa na zapasy									
	SPACE TOWER	30 65							
	Szerokość korpusu 275–1200 mm		DQGRMM	296					
▶▶ Wąska szafka									
	SPACE TWIN	20							
	Szerokość korpusu 200 mm		DQGV5A	298					
▶▶ Akcesoria									
	Element dekoracyjny ze szkła					Element dekoracyjny z aluminium			
				300					301
kg	Obciążenie dynamiczne								

Zalecenie – kombinacja kolorów elementów składowych

Nr.	Nazwa	Kolor			
		SW	TS	R9006	
2	Zestaw boków	SW	TS	R9006	
2	Zestaw boków zewnętrznych	1 SW	TS	R9006	
3	Uchwyt ścianki tylnej lewy/prawy	SW	TS	R9006	
3	Uchwyt ścianki tylnej szuflady zlewozmywakowej lewy/prawy	1 SW	TS	R9006	
4	Uchwyt frontu lewy/prawy	SW	S	WGR	
5	Front bez wpustu	SW	TS	R9006	
6a	Uchwyt	SW	S	WGR	
6b	Uchwyt i zabierak	SW	S	WGR	
7	Reling poprzeczny	SW	TS	R9006	
8	Reling podłużny lewy/prawy	SW	TS	R9006	
9	Zestaw uchwytów	SW	S	WGR	
9a	Element dekoracyjny (bok)	1 SW	TS	R9006	
11	Zestaw boków wewnętrznych	1 SW	TS	R9006	
12	Uchwyt ścianki tylnej lewy/prawy	1 SW	TS	R9006	
1	Szafka zlewozmywakowa				
Kolor		Kolor			
SW	Jedwabiście biały	S	Czarny		
TS	Brunatnoczarny	WGR	Jasnoszary		
R9006	RAL 9006 szary				

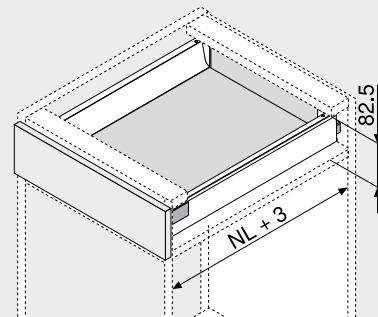
Szuflada standardowa – N

Kod internetowy
DQC21A



- kryty system pełnego wysuwu – płynny ruch przez cały okres użytkowania mebla
- montaż frontu bez użycia narzędzi
- regulacja frontu w dwóch wymiarach
- zintegrowany **BLUMOTION**, który zapewnia ciche i delikatne zamykanie, w opcji z **SERVO-DRIVE**
- lub **TIP-ON BLUMOTION** do mebli z uchwytyami stanowiącymi element dekoracyjny

Wymiary zabudowy



NL Długość

Informacje o zamawianiu

1	Prowadnica korpusu lewa/prawa	
	BLUMOTION	
Długość NL (mm)	Obciążenie dynamiczne (kg)	
30		
400	578.4001B	
450	578.4501B	
500	578.5001B	
550	578.5501B	

2	Zestaw boków	
Długość NL (mm)	Wysokość boku (mm)	68.5
	Kolor	
	SW TS R9006	
400	378N4002SA	
450	378N4502SA	
500	378N5002SA	
550	378N5502SA	

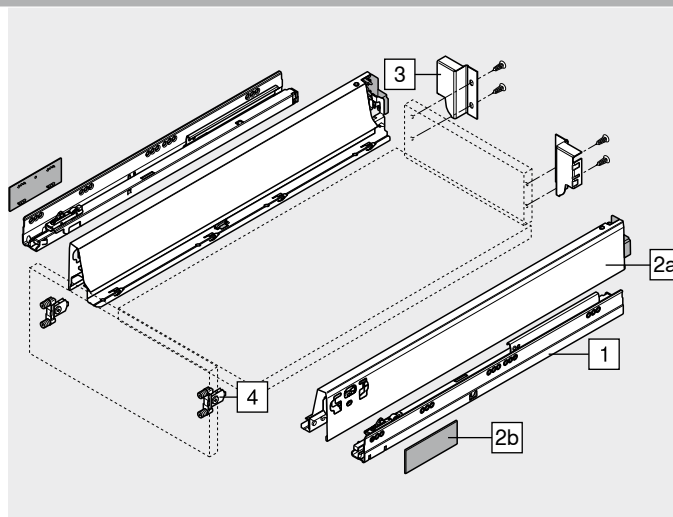
Elementy składowe:

- 2a 1 x Bok lewy/prawy
2b 2 x Zaślepki z logo Blum, od 1000 szt. nadruk indywidualny

3	Uchwyt ścianki tylnej lewy/prawy	
	Kolor	Nr art.
	SW TS R9006	Stal
		Z30N000S.04

4	Mocowanie frontu	
	Rodzaj mocowania	Nr art.
	INSERTA	2 x ZSF.39A2
	Wkręty	2 x ZSF.35A2
	Do wprasowania	2 x ZSF.36A2

Kolor		Kolor	
SW	Jedwabiście biały	R9006	RAL 9006 szary
TS	Brunatnoczarny		



Szuflada standardowa – N

Kod internetowy
DQC21A

Planowanie

Wymiary zabudowy	Wymiary montażowe – front – wersja na wkręty	Wymiary nawiertów – front – INSERTA do wprasowania	Wymiary montażowe – ścianka tylna

FA Nalożenie frontu

Pozycja wkrętów – prowadnice korpusu

Długość NL (mm)

400	
450	
500	
550	

Głębokość wewnętrzna korpusu LT min = Długość NL + 3 mm

Wymiar – elementy dla płyty 16 mm

B	Ścianka tylna 69 mm	
LW – 87 mm		
A	Dno Drewniana ścianka tylna NL – 24 mm Stalowa ścianka tylna NL – 22 mm	<p>KB Szerokość korpusu LW Szerokość wewnętrzna korpusu NL Długość</p>
LW – 75 mm		

Strony ze wskazówkami

Przegląd – TANDEMBOX antaro	263	Montaż prowadnic	308	Montaż, demontaż i regulacja
Przegląd – SERVO-DRIVE do LEGRABOX TANDEMBOX	321	Przegląd – pomoce montażowe	561	
Przegląd – TIP-ON BLUMOTION do TANDEMBOX	313	Inne informacje techniczne	662	
CABLOXX	552			Adres URL www.blum.com/a350
Akcesoria – stalowa ścianka tylna	302			
Akcesoria	300			

Szuflada standardowa – M

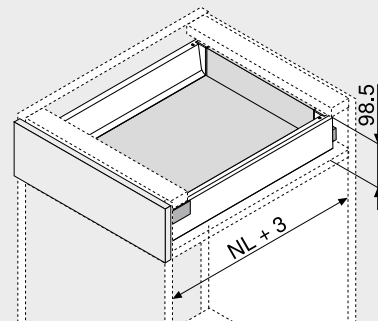
Kod internetowy

DQC2QM



- kryty system pełnego wysuwu – płynny ruch przez cały okres użytkowania mebla
- montaż frontu bez użycia narzędzi
- regulacja frontu w dwóch wymiarach
- zintegrowany **BLUMOTION**, który zapewnia ciche i delikatne zamykanie, w opcji z **SERVO-DRIVE**
- lub **TIP-ON BLUMOTION** do mebli z uchwytami stanowiącymi element dekoracyjny

Wymiary zabudowy



NL Długość

Informacje o zamawianiu

1	Prowadnica korpusu lewa/prawa	
	BLUMOTION	
Długość NL (mm)	Obciążenie dynamiczne (kg)	
	30	65
270	578.2701B	
300	578.3001B	
350	578.3501B	
400	578.4001B	
450	578.4501B	576.4501B
500	578.5001B	576.5001B
550	578.5501B	576.5501B
600	578.6001B	576.6001B
650		576.6501B

2	Zestaw boków	
	Wysokość boku (mm) 83.6	
Długość NL (mm)	Kolor	
	SW TS R9006	
270	378M2702SA	
300	378M3002SA	
350	378M3502SA	
400	378M4002SA	
450	378M4502SA	
500	378M5002SA	
550	378M5502SA	
600	378M6002SA	
650	378M6502SA	

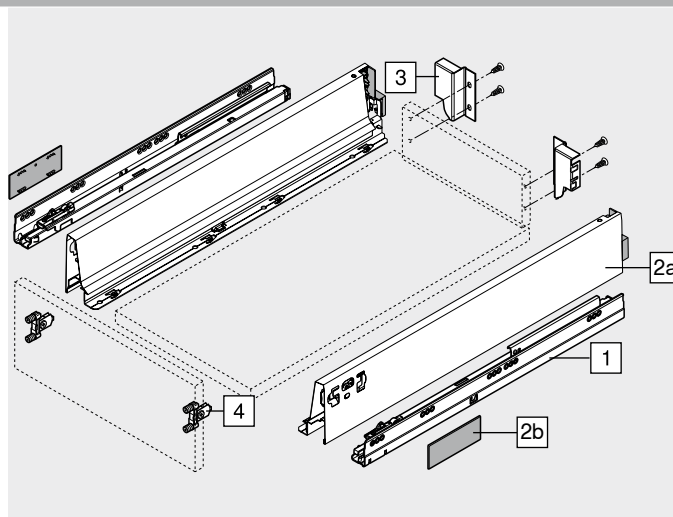
Elementy składowe:

- 2a 1 x Bok lewy/prawy
2b 2 x Zasłepki z logo Blum, od 1000 szt. nadruk indywidualny

3	Uchwyt ścianki tylnej lewy/prawy		
	Kolor	Materiał	Nr art.
	SW TS R9006	Stal	Z30M000S.04

4	Mocowanie frontu		
	Rodzaj mocowania		Nr art.
	INSERTA	2 x	ZSF.39A2
	Wkręty	2 x	ZSF.35A2
	Do wprasowania	2 x	ZSF.36A2

Kolor		Kolor	
SW	Jedwabiście biały	R9006	RAL 9006 szary
TS	Brunatnoczarny		



Szuflada standardowa – M

Kod internetowy
DQC2QM

Planowanie

Wymiary zabudowy	Wymiary montażowe – front – wersja na wkręty	Wymiary nawiertów – front – INSERTA do wprasowania	Wymiary montażowe – ścianka tylna
	FA Nalożenie frontu		

Pozycja wkrętów – prowadnice korpusu

Długość NL (mm)	Diagram
270	
300	
350	
400	
450	
500	
550	
600	
650	

Głębokość wewnętrzna korpusu LT min = Długość NL + 3 mm
* Grupa otworów tylko przy 578.4501B (30 kg)

Wymiar – elementy dla płyty 16 mm

B	Ścianka tylna 84 mm	
LW – 87 mm		
A	Dno Drewniana ścianka tylna NL – 24 mm Stalowa ścianka tylna NL – 22 mm	KB Szerokość korpusu LW Szerokość wewnętrzna korpusu NL Długość
LW – 75 mm		

Strony ze wskazówkami

Przegląd – TANDEMBOX antaro	263	Akcesoria	300	Montaż, demontaż i regulacja
Przegląd – SERVO-DRIVE do LEGRABOX TANDEMBOX	321	Montaż przewodnic	308	
Przegląd – TIP-ON BLUMOTION do TANDEMBOX	313	Przegląd – pomoce montażowe	561	
Przegląd – ORGA-LINE do TANDEMBOX CABLOXX	515	Inne informacje techniczne	662	
Akcesoria – stalowa ścianka tylna	302			

Adres URL
www.blum.com/a350



Szuflada wewnętrzna – M

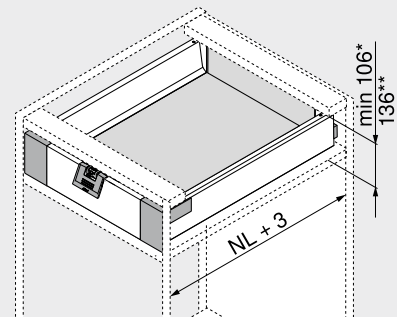
Kod internetowy

DQC45A



- kryty system pełnego wysuwu – płynny ruch przez cały okres użytkowania mebla
- montaż frontu bez użycia narzędzi
- zintegrowany **BLUMOTION**, który zapewnia ciche i delikatne zamykanie, w opcji z **SERVO-DRIVE** lub **TIP-ON BLUMOTION** do mebli bez uchwytów oraz do mebli z uchwytami stanowiącymi element dekoracyjny
- szuflada wewnętrzna do wyboru z uchwytem lub uchwytem i zabierakiem

Wymiary zabudowy



NL Długość
 * Min. wymiar zabudowy dla szuflady wewnętrznej z uchwytem
 ** Szuflada wewnętrzna z wygodnym dostępem od góry

Informacje o zamawianiu

1	Prowadnica korpusu lewa/prawa	
	BLUMOTION	
Długość NL (mm)	Obciążenie dynamiczne (kg)	
	30	65
270	578.2701B	
300	578.3001B	
350	578.3501B	
400	578.4001B	
450	578.4501B	576.4501B
500	578.5001B	576.5001B
550	578.5501B	576.5501B
600	578.6001B	576.6001B
650	578.6501B	576.6501B

2	Zestaw boków	
	Wysokość boku (mm) 83.6	
Długość NL (mm)	Kolor	
	SW TS R9006	
270	378M2702SA	
300	378M3002SA	
350	378M3502SA	
400	378M4002SA	
450	378M4502SA	
500	378M5002SA	
550	378M5502SA	
600	378M6002SA	
650	378M6502SA	

Elementy składowe:

- 2a 1 x Bok lewy/prawy
- 2b 2 x Zasłepki z logo Blum, od 1000 szt. nadruk indywidualny

3	Uchwyt ścianki tylnej lewy/prawy		
	Kolor	Materiał	Nr art.
	SW TS R9006	Stal	Z30M000S.04

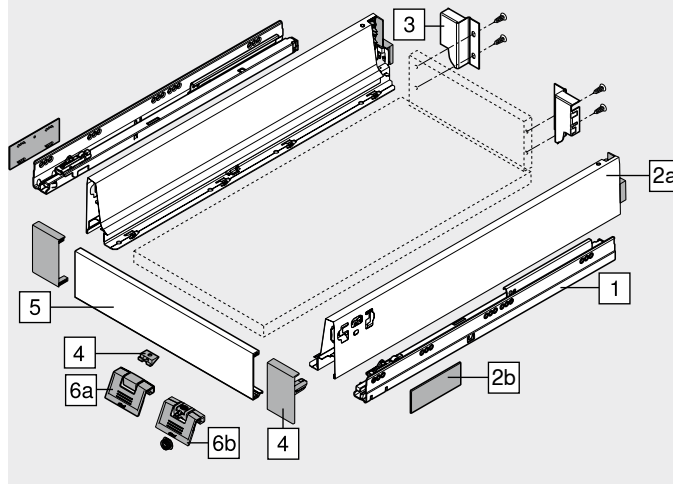
4	Uchwyt frontu lewy/prawy		
	Kolor	Materiał	Nr art.
	SW S WGR	Tworzywo	ZIF.71M0

Elementy składowe:

- 4 1 x Uchwyt frontu lewy/prawy
- 4 1 x Mocowanie uchwyty – Z31A0008

5	Front bez wpustu		
	Kolor	Długość (mm)	Nr art.
	SW TS R9006	1036	Z31L1036A

Wymiar Szerokość wewnętrzna korpusu LW – 132 mm



Akcesoria

6a	Uchwyt		
	Kolor	Materiał	Nr art.
	SW S WGR	Tworzywo	ZIF.80M5

Alternatywa dla 6a

6b	Uchwyt i zabierak		
	Kolor	Materiał	Nr art.
	SW S WGR	Tworzywo	ZIF.80M7

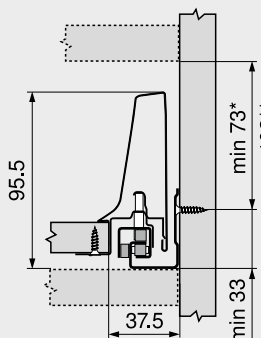
Kolor		Kolor	
SW	Jedwabiście biały	S	Czarny
TS	Brunatnoczarny	WGR	Jasnoszary
R9006	RAL 9006 szary		

Szuflada wewnętrzna – M

Kod internetowy
DQC45A

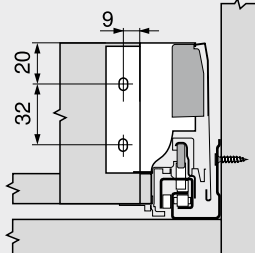
Planowanie

Wymiary zabudowy

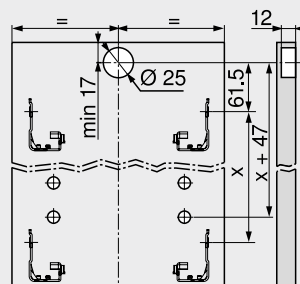


* Min. wymiar zabudowy dla szuflady wewnętrznej z uchwytem
W sytuacji braku uchwyty otwarcie jest możliwe tylko od dołu
** Szuflada wewnętrzna z wygodnym dostępem od góry

Wymiary montażowe – ścianka tylna



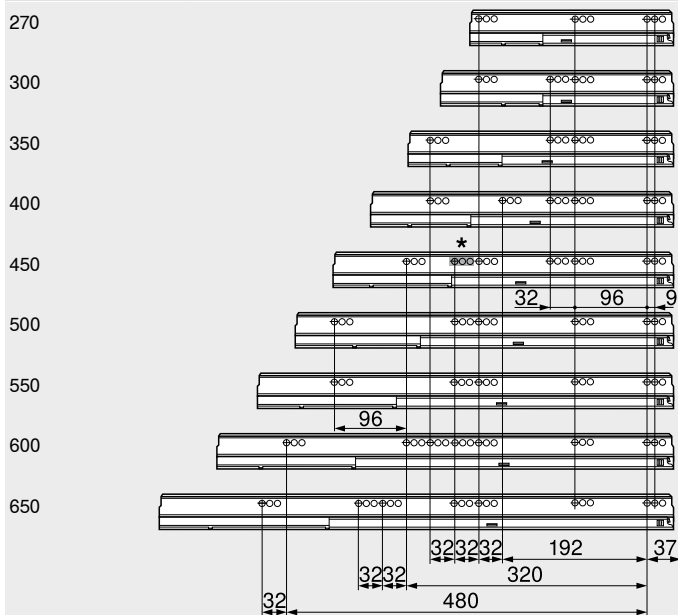
Wymiary nawięrtów – front – zabierak



Szuflada wewnętrzna

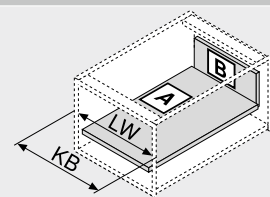
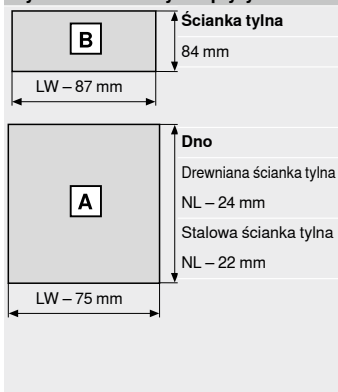
Pozycja wkrętów – prowadnice korpusu

Długość NL (mm)



Głębokość wewnętrzna korpusu LT min = Długość NL + 3 mm
* Grupa otworów tylko przy 578.4501B (30 kg)

Wymiar – elementy dla płyty 16 mm



KB Szerokość korpusu
LW Szerokość wewnętrzna korpusu
NL Długość

Strony ze wskazówkami

Przeгляд – TANDEMBOX antaro	263	Akcesoria	300	Montaż, demontaż i regulacja
Przeгляд – SERVO-DRIVE do LEGRABOX TANDEMBOX	321	Montaż prowadnic	308	
Przeгляд – TIP-ON BLUMOTION do TANDEMBOX	313	Przeгляд – pomoce montażowe	561	
Przeгляд – ORGA-LINE do TANDEMBOX CABLOXX	515	Inne informacje techniczne	662	
Akcesoria – stalowa ścianka tylna	302			Adres URL www.blum.com/a350



Szuflada standardowa – K

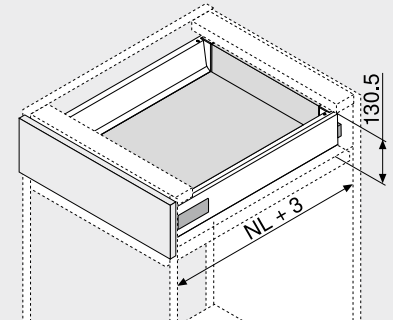
Kod internetowy

DQC3FY



- kryty system pełnego wysuwu – płynny ruch przez cały okres użytkowania mebla
- montaż frontu bez użycia narzędzi
- regulacja frontu w dwóch wymiarach
- zintegrowany **BLUMOTION**, który zapewnia ciche i delikatne zamykanie, w opcji z **SERVO-DRIVE**
- lub **TIP-ON BLUMOTION** do mebli z uchwytnymi stanowiącymi element dekoracyjny

Wymiary zabudowy



NL Długość

Informacje o zamawianiu

1	Prowadnica korpusu lewa/prawa	
	BLUMOTION	
Długość NL (mm)	Obciążenie dynamiczne (kg)	
	30	65
270	578.2701B	
300	578.3001B	
350	578.3501B	
400	578.4001B	
450	578.4501B	576.4501B
500	578.5001B	576.5001B
550	578.5501B	576.5501B
600	578.6001B	576.6001B
650		576.6501B

2	Zestaw boków	
	Wysokość boku (mm) 115.6	
Długość NL (mm)	Kolor	
	SW TS R9006	
270	378K2702SA	
300	378K3002SA	
350	378K3502SA	
400	378K4002SA	
450	378K4502SA	
500	378K5002SA	
550	378K5502SA	
600	378K6002SA	
650	378K6502SA	

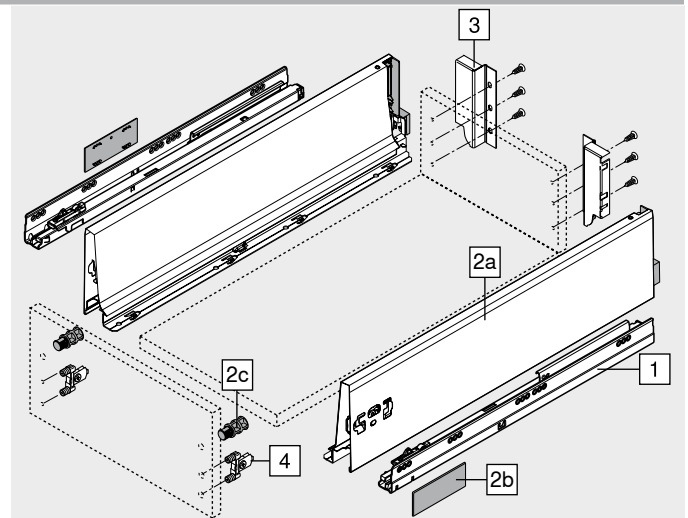
Elementy składowe:

- 2a 1 x Bok lewy/prawy
- 2b 2 x Zasiłki z logo Blum, od 1000 szt. nadruk indywidualny
- 2c 2 x Kołki pozycjonujące

3	Uchwyt ścianki tylnej lewy/prawy		
	Kolor	Materiał	Nr art.
	SW TS R9006	Stal	Z30K000S

4	Mocowanie frontu	
	Rodzaj mocowania	
	Nr art.	
	INSERTA	2 x ZSF.39A2
	Wkręty	2 x ZSF.35A2
	Do wprasowania	2 x ZSF.36A2

Kolor	Kolor	
SW	Jedwabiście biały	R9006 RAL 9006 szary
TS	Brunatnoczarny	

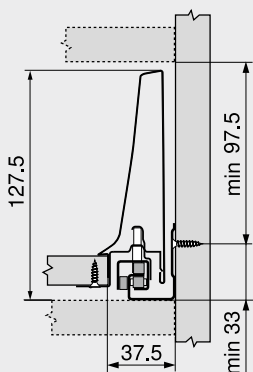


Szuflada standardowa – K

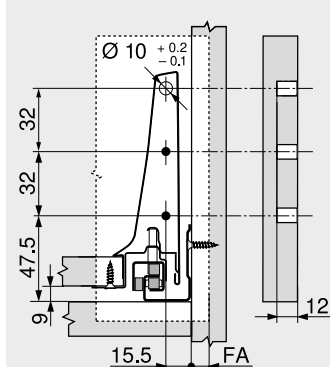
Kod internetowy
DQC3FY

Planowanie

Wymiary zabudowy

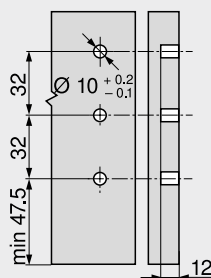


Wymiary montażowe – front – wersja na wkręty

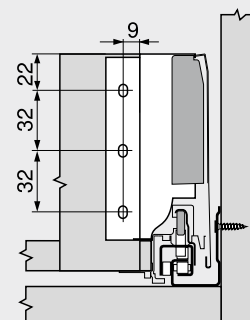


FA Nalożenie frontu

Wymiary nawiertów – front – INSERTA do wprasowania

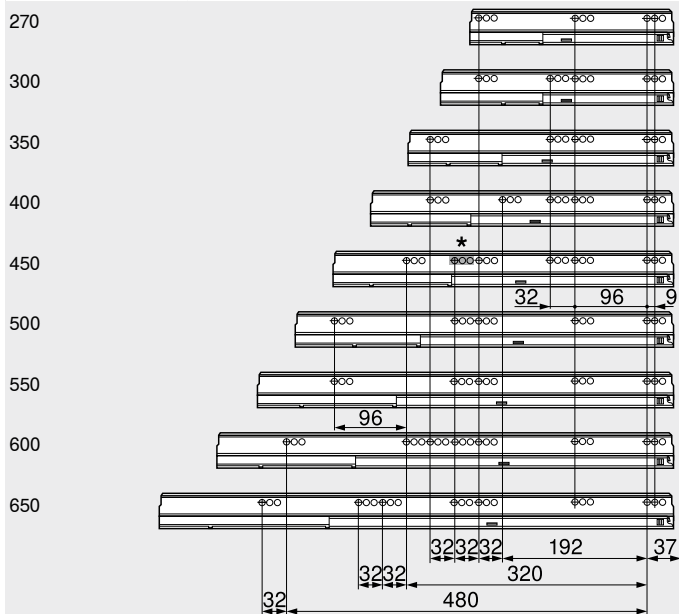


Wymiary montażowe – ścianka tylna



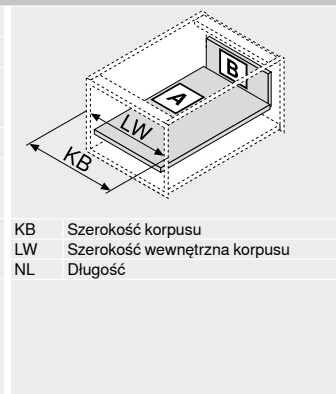
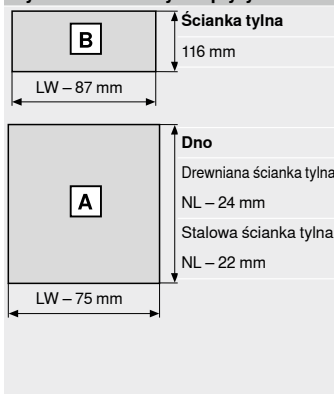
Pozycja wkrętów – prowadnice korpusu

Długość NL (mm)



Głębokość wewnętrzna korpusu LT min = Długość NL + 3 mm
* Grupa otworów tylko przy 578.4501B (30 kg)

Wymiar – elementy dla płyty 16 mm



Strony ze wskazówkami

Przeгляд – TANDEMBOX antaro	263	Akcesoria	300	Montaż, demontaż i regulacja
Przeгляд – SERVO-DRIVE do LEGRABOX TANDEMBOX	321	Montaż przewodnic	308	
Przeгляд – TIP-ON BLUMOTION do TANDEMBOX	313	Przeгляд – pomoce montażowe	561	
Przeгляд – ORGA-LINE do TANDEMBOX CABLOXX	515	Inne informacje techniczne	662	
Akcesoria – stalowa ścianka tylna	302			Adres URL www.blum.com/a350



- ▶ TANDEMBOX antaro
- ▶▶ Korpus standardowy

Szuflada wewnętrzna – K

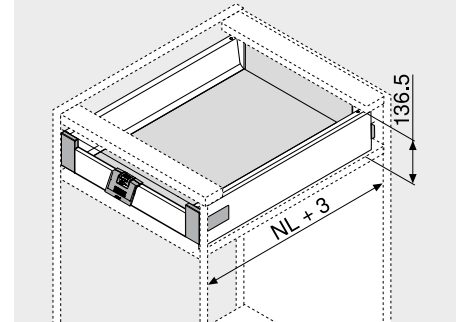
Kod internetowy

DQC4UM



- kryty system pełnego wysuwu – płynny ruch przez cały okres użytkowania mebla
- montaż frontu bez użycia narzędzi
- zintegrowany **BLUMOTION**, który zapewnia ciche i delikatne zamykanie, w opcji z **SERVO-DRIVE** lub **TIP-ON BLUMOTION** do mebli bez uchwytów oraz do mebli z uchwytami stanowiącymi element dekoracyjny
- szuflada wewnętrzna do wyboru z uchwytem lub uchwytem i zabierakiem

Wymiary zabudowy



NL Długość

Informacje o zamawianiu

1	Prowadnica korpusu lewa/prawa	
	BLUMOTION	
Długość NL (mm)	Obciążenie dynamiczne (kg)	
	30	65
270	578.2701B	
300	578.3001B	
350	578.3501B	
400	578.4001B	
450	578.4501B	576.4501B
500	578.5001B	576.5001B
550	578.5501B	576.5501B
600	578.6001B	576.6001B
650		576.6501B

2	Zestaw boków	
	Wysokość boku (mm) 115.6	
Długość NL (mm)	Kolor	
	SW TS R9006	
270	378K2702SA	
300	378K3002SA	
350	378K3502SA	
400	378K4002SA	
450	378K4502SA	
500	378K5002SA	
550	378K5502SA	
600	378K6002SA	
650	378K6502SA	

Elementy składowe:

- 2a 1 x Bok lewy/prawy
 - 2b 2 x Zasłepki z logo Blum, od 1000 szt. nadruk indywidualny
 - 2c 2 x Kołki pozycjonujące
- Nie są potrzebne w przypadku szuflady wewnętrznej

3	Uchwyt ścianki tylnej lewy/prawy		
	Kolor	Materiał	Nr art.
	SW TS R9006	Stal	Z30K000S

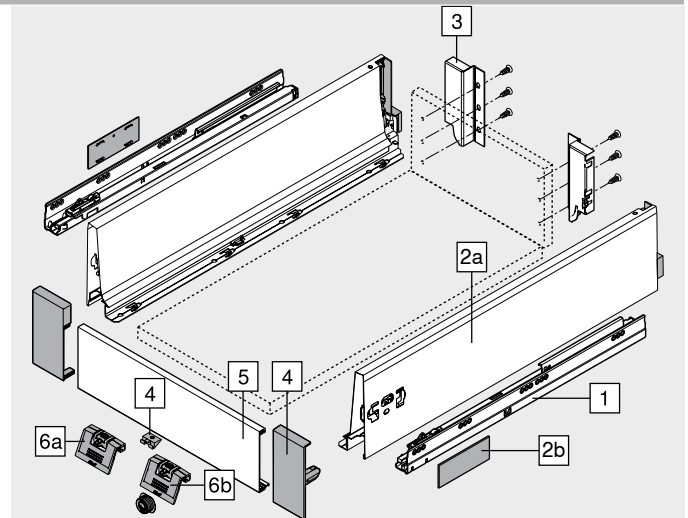
4	Uchwyt frontu lewy/prawy		
	Kolor	Materiał	Nr art.
	SW S WGR	Tworzywo	ZIF.71K0

Elementy składowe:

- 4 1 x Uchwyt frontu lewy/prawy
- 4 1 x Mocowanie uchwyty – Z31A0008

5	Front bez wpustu		
	Kolor	Długość (mm)	Nr art.
	SW TS R9006	1036	Z31L1036A

Wymiar Szerokość wewnętrzna korpusu LW – 132 mm



Akcesoria

6a	Uchwyt		
	Kolor	Materiał	Nr art.
	SW S WGR	Tworzywo	ZIF.80M5

Alternatywa dla 6a

6b	Uchwyt i zabierak		
	Kolor	Materiał	Nr art.
	SW S WGR	Tworzywo	ZIF.80M7

Kolor		Kolor	
SW	Jedwabiście biały	S	Czarny
TS	Brunatnoczarny	WGR	Jasnoszary
R9006	RAL 9006 szary		

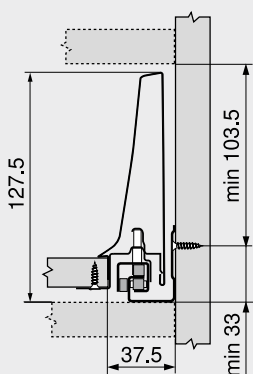
Szuflada wewnętrzna – K

Kod internetowy

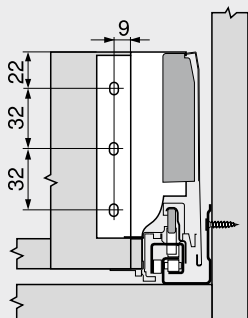
DQC4UM

Planowanie

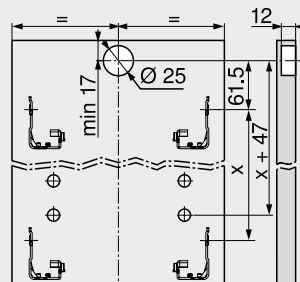
Wymiary zabudowy



Wymiary montażowe – ścianka tylna



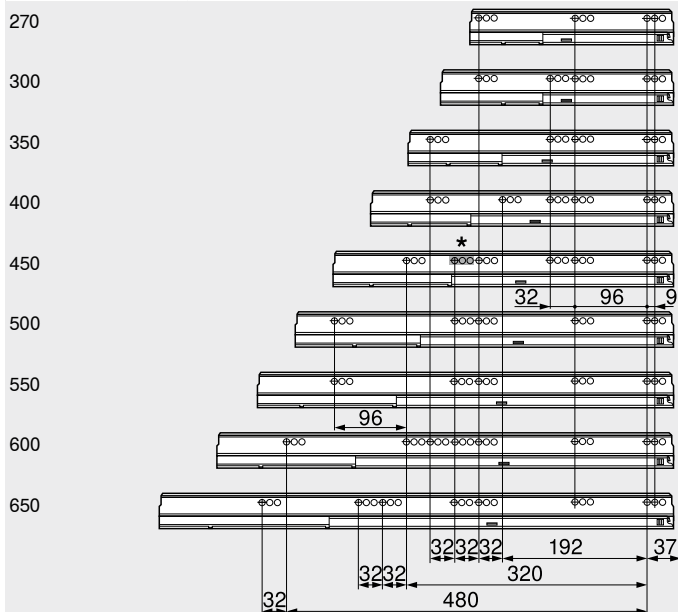
Wymiary nawięrtów – front – zabierak



Szuflada wewnętrzna

Pozycja wkrętów – prowadnice korpusu

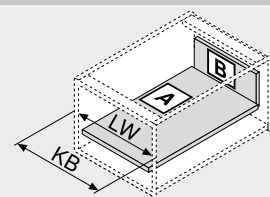
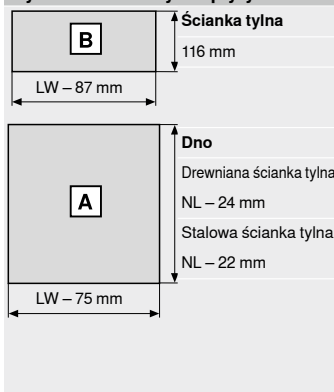
Długość NL (mm)



Głębokość wewnętrzna korpusu LT min = Długość NL + 3 mm

* Grupa otworów tylko przy 578.4501B (30 kg)

Wymiar – elementy dla płyty 16 mm



KB Szerokość korpusu
LW Szerokość wewnętrzna korpusu
NL Długość

Strony ze wskazówkami

Przegląd – TANDEMBOX antaro	263	Akcesoria	300	Montaż, demontaż i regulacja
Przegląd – SERVO-DRIVE do LEGRABOX TANDEMBOX	321	Montaż przewodnic	308	
Przegląd – TIP-ON BLUMOTION do TANDEMBOX	313	Przegląd – pomoce montażowe	561	
Przegląd – ORGA-LINE do TANDEMBOX CABLOXX	515	Inne informacje techniczne	662	
Akcesoria – stalowa ścianka tylna	302			



Szuflada z wysokim frontem – reling – C

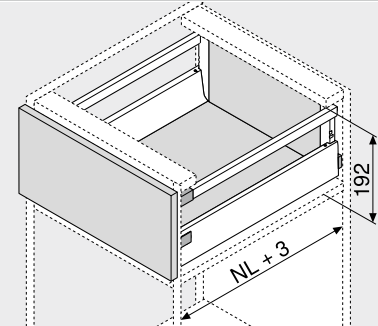
Kod internetowy

DQC5JY



- pojedynczy reling
- możliwość zastosowania elementu dekoracyjnego
- kryty system pełnego wysuwu – płynny ruch przez cały okres użytkowania mebla
- montaż frontu bez użycia narzędzi
- regulacja frontu w trzech wymiarach
- zintegrowany **BLUMOTION**, który zapewnia ciche i delikatne zamykanie, w opcji z **SERVO-DRIVE**
- lub **TIP-ON BLUMOTION** do mebli bez uchwytów oraz do mebli z uchwytami stanowiącymi element dekoracyjny

Wymiary zabudowy



NL Długość

Informacje o zamawianiu

1	Prowadnica korpusu lewa/prawa	
	BLUMOTION	
Długość NL (mm)	Obciążenie dynamiczne (kg)	
	30	65
270	578.2701B	
300	578.3001B	
350	578.3501B	
400	578.4001B	
450	578.4501B	576.4501B
500	578.5001B	576.5001B
550	578.5501B	576.5501B
600	578.6001B	576.6001B
650		576.6501B

2	Zestaw boków	
	Wysokość boku (mm) 83.6	
Długość NL (mm)	Kolor	
	SW TS R9006	
270	378M2702SA	
300	378M3002SA	
350	378M3502SA	
400	378M4002SA	
450	378M4502SA	
500	378M5002SA	
550	378M5502SA	
600	378M6002SA	
650	378M6502SA	

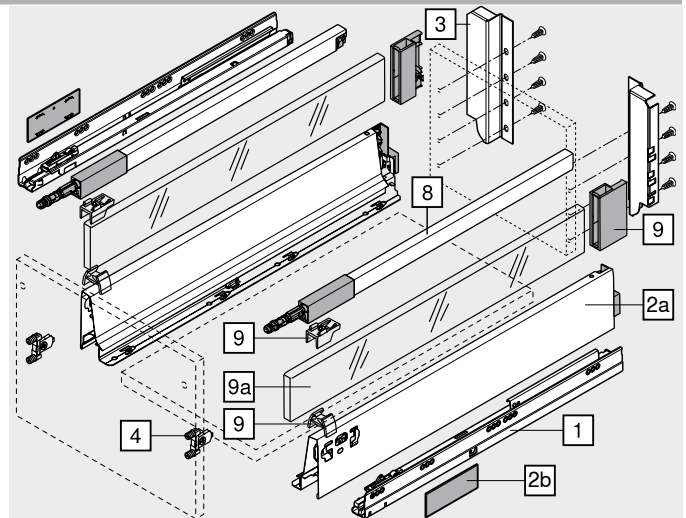
Elementy składowe:

- 2a 1 x Bok lewy/prawy
2b 2 x Zasiłki z logo Blum, od 1000 szt. nadruk indywidualny

3	Uchwyt ścianki tylnej lewy/prawy		
	Kolor	Materiał	Nr art.
	SW TS R9006	Stal	Z30C000S

4	Mocowanie frontu		
	Rodzaj mocowania	Nr art.	
	INSERTA	2 x	ZSF.39A2
	Wkręty	2 x	ZSF.35A2
	Do wprasowania	2 x	ZSF.36A2

Kolor	Kolor		
SW	Jedwabiście biały	S	Czarny
TS	Brunatnoczarny	WGR	Jasnoszary
R9006	RAL 9006 szary		



8	Reling podłużny lewy/prawy	
	Długość NL (mm)	
	Kolor	
	SW TS R9006	
270	ZRG.207RSIC	
300	ZRG.237RSIC	
350	ZRG.287RSIC	
400	ZRG.337RSIC	
450	ZRG.387RSIC	
500	ZRG.437RSIC	
550	ZRG.487RSIC	
600	ZRG.537RSIC	
650	ZRG.587RSIC	

Akcesoria			
9	Zestaw uchwytów		
	Kolor	Materiał	Nr art.
	SW S WGR	Tworzywo	Z36C0080

9a	Element dekoracyjny (bok)		
	Kolor	Materiał	Nr art.
	Przezroczyste satynowane	Szkló	Z37Rxx7C
	SW TS R9006	Aluminium	2 x Z37Axx7C

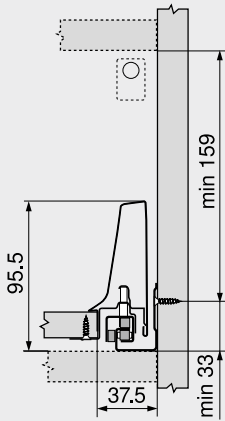
Informacje o zamawianiu patrz Akcesoria – element dekoracyjny

Szuflada z wysokim frontem – reling – C

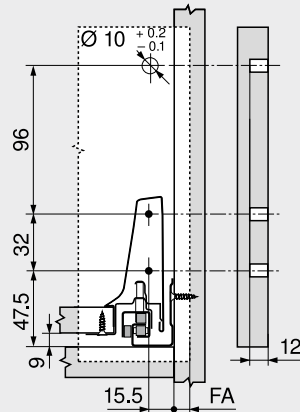
Kod internetowy
DQC5JY

Planowanie

Wymiary zabudowy

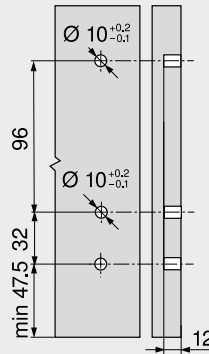


Wymiary montażowe – front – wersja na wkręty

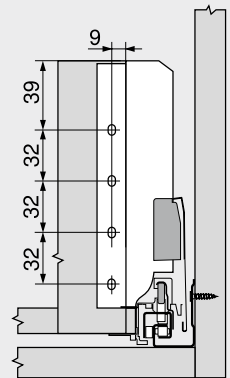


FA Nalożenie frontu

Wymiary nawiertów – front – INSERTA do wprasowania

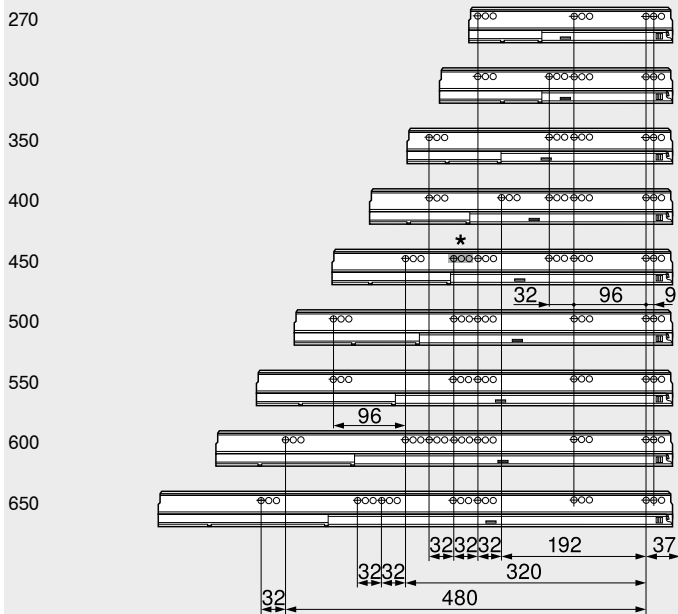


Wymiary montażowe – ścianka tylna



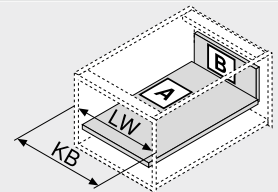
Pozycja wkrętów – prowadnice korpusu

Długość NL (mm)



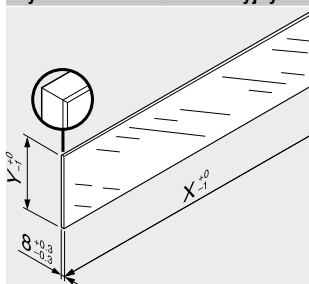
Głębokość wewnętrzna korpusu LT min = Długość NL + 3 mm
* Grupa otworów tylko przy 578.4501B (30 kg)

Wymiar – elementy dla płyty 16 mm



KB Szerokość korpusu
LW Szerokość wewnętrzna korpusu
NL Długość

Wymiar – element dekoracyjny



Element dekoracyjny	X (mm)	Y (mm)
Boczny	NL - 33	59.5
NL	Długość	

Zgodnie z normą (DIN EN 14749 wydanie czerwiec 2016) do szuflady LEGRABOX | TANDEMBOX nie jest wymagany „test z uderzeniem dla pionowych elementów ze szkła”. Tak więc, spełnienie normy nie wymaga hartowanego szkła.
Górna krawędź elementu dekoracyjnego jest polerowaną płaską krawędzią ze ścięciem 1 mm ± 0.5 mm.

Strony ze wskazówkami

Przeгляд – TANDEMBOX antaro	263	Akcesoria – stalowa ścianka tylna
Przeгляд – SERVO-DRIVE do LEGRABOX TANDEMBOX	321	Akcesoria
Przeгляд – TIP-ON BLUMOTION do TANDEMBOX	313	Montaż prowadnic
Przeгляд – ORGA-LINE do TANDEMBOX CABLOXX	515	Przeгляд – pomoce montażowe
Akcesoria – element dekoracyjny	300	Inne informacje techniczne

302 Montaż, demontaż i regulacja

300

308

561 Adres URL

662 www.blum.com/a350



Wysoka szuflada wewnętrzna – reling – C

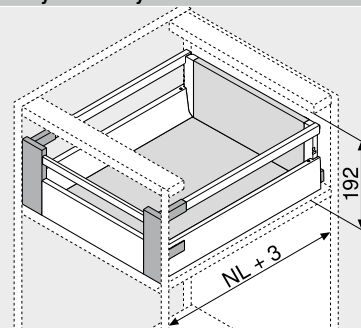
Kod internetowy

DQCAHA



- pojedynczy reling
- możliwość zastosowania elementu dekoracyjnego
- kryty system pełnego wysuwu – płynny ruch przez cały okres użytkowania mebla
- montaż frontu bez użycia narzędzi
- regulacja frontu w trzech wymiarach
- zintegrowany **BLUMOTION**, który zapewnia ciche i delikatne zamykanie, w opcji z **SERVO-DRIVE**
- lub **TIP-ON BLUMOTION** do mebli bez uchwytów oraz do mebli z uchwytami stanowiącymi element dekoracyjny

Wymiary zabudowy



NL Długość

Informacje o zamawianiu

1	Prowadnica korpusu lewa/prawa	
	BLUMOTION	
Długość NL (mm)	Obciążenie dynamiczne (kg)	
	30	65
270	578.2701B	
300	578.3001B	
350	578.3501B	
400	578.4001B	
450	578.4501B	576.4501B
500	578.5001B	576.5001B
550	578.5501B	576.5501B
600	578.6001B	576.6001B
650	576.6501B	

2	Zestaw boków	
	Wysokość boku (mm) 83.6	
Długość NL (mm)	Kolor	
	SW TS R9006	
270	378M2702SA	
300	378M3002SA	
350	378M3502SA	
400	378M4002SA	
450	378M4502SA	
500	378M5002SA	
550	378M5502SA	
600	378M6002SA	
650	378M6502SA	

Elementy składowe:

- 2a 1 x Bok lewy/prawy
- 2b 2 x Zaślepki z logo Blum, od 1000 szt. nadruk indywidualny

3	Uchwyt ścianki tylnej lewy/prawy		Nr art.
	Kolor	Materiał	
	SW TS R9006	Stal	Z30C000S

4	Uchwyt frontu lewy/prawy		Nr art.
	Kolor	Materiał	
	SW S WGR	Tworzywo	ZIF.74C0

Elementy składowe:

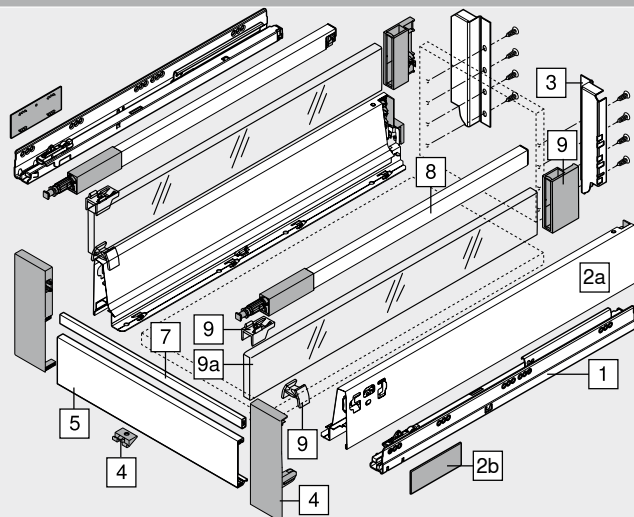
- 4 1 x Uchwyt frontu lewy/prawy
- 4 1 x Mocowanie uchwyty – Z31A0008
- 2 x Końcówka relingu – ZRG.000R5F

5	Front bez wpustu		Nr art.
	Kolor	Długość (mm)	
	SW TS R9006	1036	Z31L1036A

Wymiar Szerokość wewnętrzna korpusu LW – 132 mm

7	Reling poprzeczny		Nr art.
	Kolor	Długość (mm)	
	SW TS R9006	1046	ZRG.1046Z

Wymiar Szerokość wewnętrzna korpusu LW – 122 mm



8	Reling podłużny lewy/prawy	
	Długość NL (mm)	
	Kolor	
	SW TS R9006	
270	ZRG.207RSIC	
300	ZRG.237RSIC	
350	ZRG.287RSIC	
400	ZRG.337RSIC	
450	ZRG.387RSIC	
500	ZRG.437RSIC	
550	ZRG.487RSIC	
600	ZRG.537RSIC	
650	ZRG.587RSIC	

Akcesoria

9	Zestaw uchwytów		Nr art.
	Kolor	Materiał	
	SW S WGR	Tworzywo	Z36C0080

9a	Element dekoracyjny (bok)		Nr art.
	Kolor	Materiał	
	Przezroczyste satynowane	Szkoło	Z37Rxx7C
	SW TS R9006	Aluminium	Z37Axx7C

Informacje o zamawianiu patrz Akcesoria – element dekoracyjny

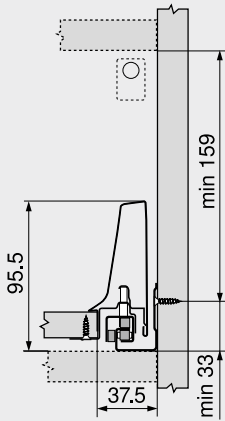
Kolor		Kolor	
SW	Jedwabiście biały	S	Czarny
TS	Brunatnoczarny	WGR	Jasnoszary
R9006	RAL 9006 szary		

Wysoka szuflada wewnętrzna – reling – C

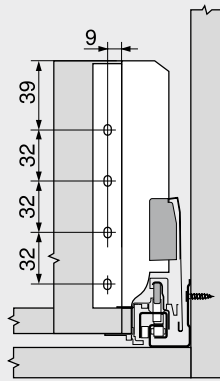
Kod internetowy
DQCAHA

Planowanie

Wymiary zabudowy

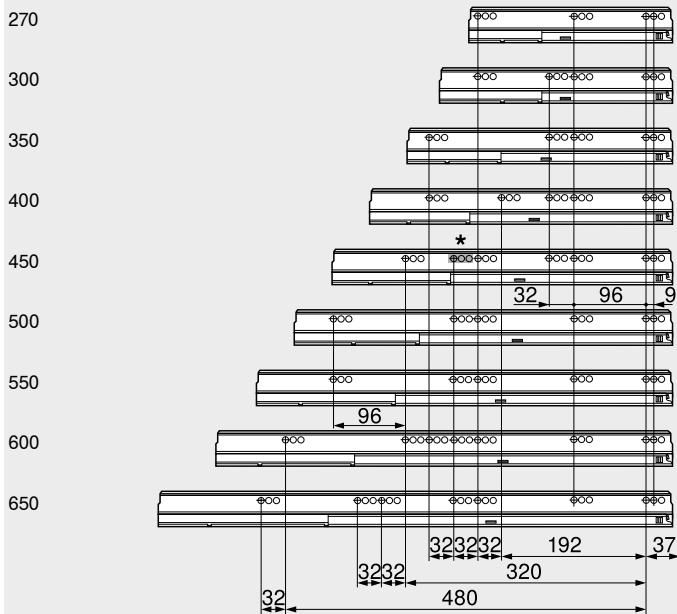


Wymiary montażowe – ścianka tylna



Pozycja wkrętów – prowadnice korpusu

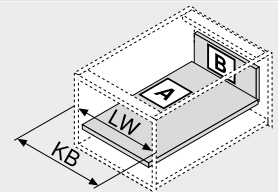
Długość NL (mm)



Głębokość wewnętrzna korpusu LT min = Długość NL + 3 mm
* Grupa otworów tylko przy 578.4501B (30 kg)

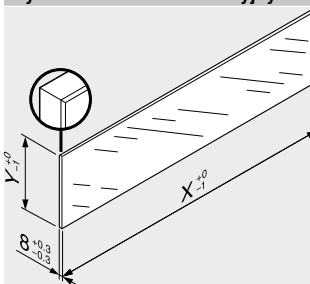
Wymiar – elementy dla płyty 16 mm

B	Ścianka tylna	167 mm
	LW – 87 mm	
A	Dno	Drewniana ścianka tylna NL – 24 mm
		Stalowa ścianka tylna NL – 22 mm
	LW – 75 mm	



KB Szerokość korpusu
LW Szerokość wewnętrzna korpusu
NL Długość

Wymiar – element dekoracyjny



Element dekoracyjny	X (mm)	Y (mm)
Boczny	NL – 33	59.5
NL	Długość	

Zgodnie z normą (DIN EN 14749 wydanie czerwiec 2016) do szuflady LEGRABOX | TANDEMBOX nie jest wymagany „test z uderzeniem dla pionowych elementów ze szkła”. Tak więc, spełnienie normy nie wymaga hartowanego szkła.
Górna krawędź elementu dekoracyjnego jest polerowaną płaską krawędzią ze ścięciem 1 mm ±0.5 mm.

Strony ze wskazówkami

Przeгляд – TANDEMBOX antaro	263	Akcesoria – stalowa ścianka tylna	302
Przeгляд – SERVO-DRIVE do LEGRABOX TANDEMBOX	321	Akcesoria	300
Przeгляд – TIP-ON BLUMOTION do TANDEMBOX	313	Montaż prowadnic	308
Przeгляд – ORGA-LINE do TANDEMBOX CABLOXX	515	Przeгляд – pomoce montażowe	561
Akcesoria – element dekoracyjny	300	Inne informacje techniczne	662

Montaż, demontaż i regulacja

Adres URL
www.blum.com/a350



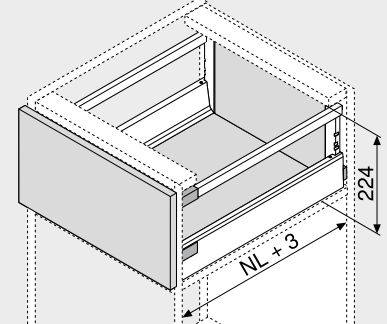
Szuflada z wysokim frontem – reling – D

Kod internetowy
DQC69A



- pojedynczy reling
- możliwość zastosowania elementu dekoracyjnego
- kryty system pełnego wysuwu – płynny ruch przez cały okres użytkowania mebla
- montaż frontu bez użycia narzędzi
- regulacja frontu w trzech wymiarach
- zintegrowany **BLUMOTION**, który zapewnia ciche i delikatne zamykanie, w opcji z **SERVO-DRIVE**
- lub **TIP-ON BLUMOTION** do mebli bez uchwytów oraz do mebli z uchwytami stanowiącymi element dekoracyjny

Wymiary zabudowy



NL Długość

Informacje o zamawianiu

1	Prowadnica korpusu lewa/prawa	
	BLUMOTION	
Długość NL (mm)	Obciążenie dynamiczne (kg)	
	30	65
270	578.2701B	
300	578.3001B	
350	578.3501B	
400	578.4001B	
450	578.4501B	576.4501B
500	578.5001B	576.5001B
550	578.5501B	576.5501B
600	578.6001B	576.6001B
650		576.6501B

2	Zestaw boków	
	Wysokość boku (mm) 83.6	
Długość NL (mm)	Kolor	
	SW TS R9006	
270	378M2702SA	
300	378M3002SA	
350	378M3502SA	
400	378M4002SA	
450	378M4502SA	
500	378M5002SA	
550	378M5502SA	
600	378M6002SA	
650	378M6502SA	

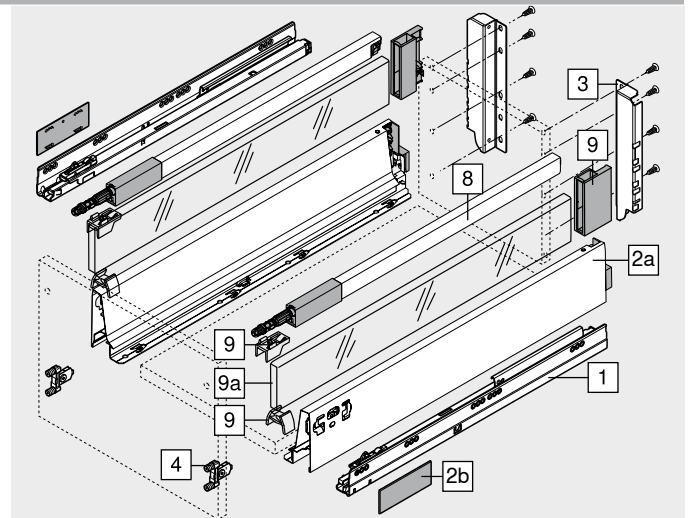
Elementy składowe:

- 2a 1 x Bok lewy/prawy
2b 2 x Zasłepki z logo Blum, od 1000 szt. nadruk indywidualny

3	Uchwyt ścianki tylnej lewy/prawy		
	Kolor	Materiał	Nr art.
	SW TS R9006	Stal	Z30D000SL

4	Mocowanie frontu		
	Rodzaj mocowania	Nr art.	
	INSERTA	2 x	ZSF.39A2
	Wkręty	2 x	ZSF.35A2
	Do wprasowania	2 x	ZSF.36A2

Kolor	Kolor		
SW	Jedwabiście biały	S	Czarny
TS	Brunatnoczarny	WGR	Jasnoszary
R9006	RAL 9006 szary		



8	Reling podłużny lewy/prawy	
	Długość NL (mm)	
	Kolor	
	SW TS R9006	
270	ZRG.207RSIC	
300	ZRG.237RSIC	
350	ZRG.287RSIC	
400	ZRG.337RSIC	
450	ZRG.387RSIC	
500	ZRG.437RSIC	
550	ZRG.487RSIC	
600	ZRG.537RSIC	
650	ZRG.587RSIC	

Akcesoria			
9	Zestaw uchwytów		
	Kolor	Materiał	Nr art.
	SW S WGR	Tworzywo	Z36D0080

9a	Element dekoracyjny (bok)		
	Kolor	Materiał	Nr art.
	Przezroczyste satynowane	Szkló	Z37Rxx7D
	SW TS R9006	Aluminium	2 x Z37Axx7D

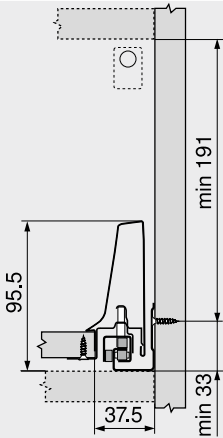
Informacje o zamawianiu patrz Akcesoria – element dekoracyjny

Szuflada z wysokim frontem – reling – D

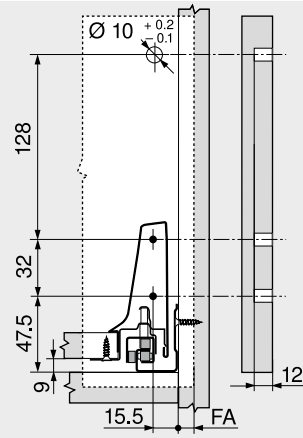
Kod internetowy
DQC69A

Planowanie

Wymiary zabudowy

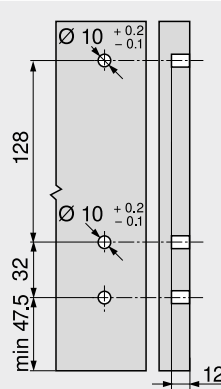


Wymiary montażowe – front – wersja na wkręty

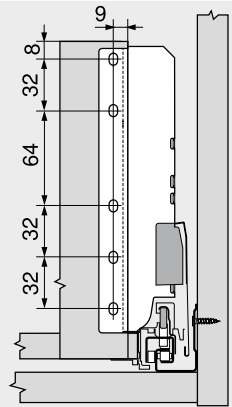


FA Nalożenie frontu

Wymiary nawiertów – front – INSERTA do wprasowania

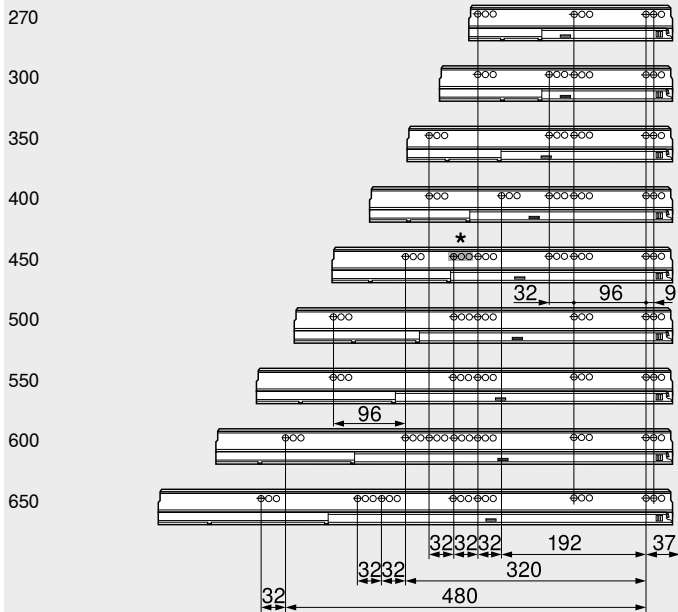


Wymiary montażowe – ścianka tylna



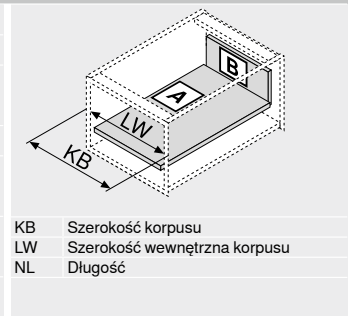
Pozycja wkrętów – prowadnice korpusu

Długość NL (mm)

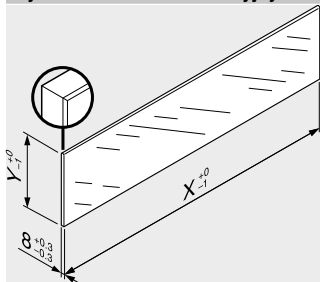


Głębokość wewnętrzna korpusu LT min = Długość NL + 3 mm
* Grupa otworów tylko przy 578.4501B (30 kg)

Wymiar – elementy dla płyty 16 mm



Wymiar – element dekoracyjny



Element dekoracyjny	X (mm)	Y (mm)
Boczny	NL – 33	91.5
NL	Długość	

Zgodnie z normą (DIN EN 14749 wydanie czerwiec 2016) do szuflady LEGRABOX | TANDEMBOX nie jest wymagany „test z uderzeniem dla pionowych elementów ze szkła”. Tak więc, spełnienie normy nie wymaga hartowanego szkła.
Górna krawędź elementu dekoracyjnego jest polerowaną płaską krawędzią ze ścięciem 1 mm ±0.5 mm.

Strony ze wskazówkami

Przeгляд – TANDEMBOX antaro	263	Akcesoria – stalowa ścianka tylna
Przeгляд – SERVO-DRIVE do LEGRABOX TANDEMBOX	321	Akcesoria
Przeгляд – TIP-ON BLUMOTION do TANDEMBOX	313	Montaż prowadnic
Przeгляд – ORGA-LINE do TANDEMBOX CABLOXX	515	Przeгляд – pomoce montażowe
Akcesoria – element dekoracyjny	300	Inne informacje techniczne

302	Montaż, demontaż i regulacja
300	
308	
561	Adres URL
662	www.blum.com/a350



Wysoka szuflada wewnętrzna – reling – D

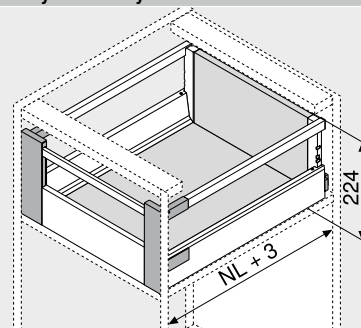
Kod internetowy

DQCB6M



- pojedynczy reling
- możliwość zastosowania elementu dekoracyjnego
- kryty system pełnego wysuwu – płynny ruch przez cały okres użytkowania mebla
- montaż frontu bez użycia narzędzi
- regulacja frontu w trzech wymiarach
- zintegrowany **BLUMOTION**, który zapewnia ciche i delikatne zamykanie, w opcji z **SERVO-DRIVE**
- lub **TIP-ON BLUMOTION** do mebli bez uchwytów oraz do mebli z uchwytami stanowiącymi element dekoracyjny

Wymiary zabudowy



NL Długość

Informacje o zamawianiu

1	Prowadnica korpusu lewa/prawa	
	BLUMOTION	
Długość NL (mm)	Obciążenie dynamiczne (kg)	
	30	65
270	578.2701B	
300	578.3001B	
350	578.3501B	
400	578.4001B	
450	578.4501B	576.4501B
500	578.5001B	576.5001B
550	578.5501B	576.5501B
600	578.6001B	576.6001B
650	578.6501B	576.6501B

2	Zestaw boków	
	Wysokość boku (mm) 83.6	
Długość NL (mm)	Kolor	
	SW TS R9006	
270	378M2702SA	
300	378M3002SA	
350	378M3502SA	
400	378M4002SA	
450	378M4502SA	
500	378M5002SA	
550	378M5502SA	
600	378M6002SA	
650	378M6502SA	

Elementy składowe:

- 2a 1 x Bok lewy/prawy
- 2b 2 x Zaślepki z logo Blum, od 1000 szt. nadruk indywidualny

3	Uchwyt ścianki tylnej lewy/prawy	
	Kolor	Nr art.
	SW TS R9006	Z30D000SL
	Materiał	Stal

4	Uchwyt frontu lewy/prawy	
	Kolor	Nr art.
	SW S WGR	ZIF.74D0
	Materiał	Tworzywo

Elementy składowe:

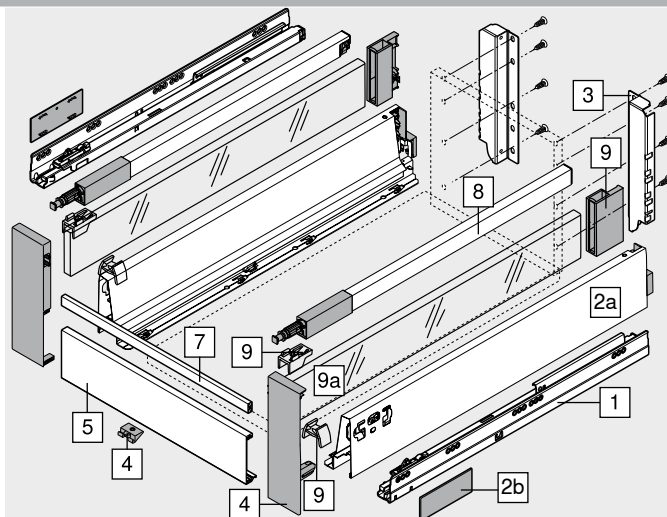
- 4 1 x Uchwyt frontu lewy/prawy
- 4 1 x Mocowanie uchwyty – Z31A0008
- 4 2 x Końcówka relingu – ZRG.000R5F

5	Front bez wpustu	
	Kolor	Nr art.
	SW TS R9006	Z31L1036A
	Długość (mm)	1036

Wymiar Szerokość wewnętrzna korpusu LW – 132 mm

7	Reling poprzeczny	
	Kolor	Nr art.
	SW TS R9006	ZRG.1046Z
	Długość (mm)	1046

Wymiar Szerokość wewnętrzna korpusu LW – 122 mm



8	Reling podłużny lewy/prawy	
	Długość NL (mm)	Kolor
		SW TS R9006
	270	ZRG.207RSIC
	300	ZRG.237RSIC
	350	ZRG.287RSIC
	400	ZRG.337RSIC
	450	ZRG.387RSIC
	500	ZRG.437RSIC
	550	ZRG.487RSIC
	600	ZRG.537RSIC
	650	ZRG.587RSIC

Akcesoria			
9	Zestaw uchwytów		
	Kolor	Materiał	Nr art.
	SW S WGR	Tworzywo	Z36D0080

9a	Element dekoracyjny (bok)		
	Kolor	Materiał	Nr art.
	Przezroczyste satynowane	Szkoło	Z37Rxx7D
	SW TS R9006	Aluminium	Z37Axx7D
		2 x	

Informacje o zamawianiu patrz Akcesoria – element dekoracyjny

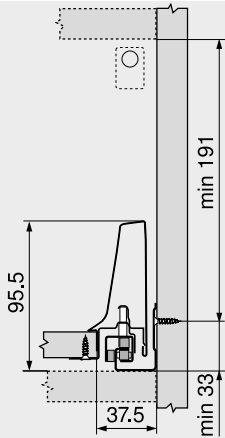
Kolor	SW	Jedwabiście biały	S	Czarny
	TS	Brunatnoczarny	WGR	Jasnoszary
	R9006	RAL 9006 szary		

Wysoka szuflada wewnętrzna – reling – D

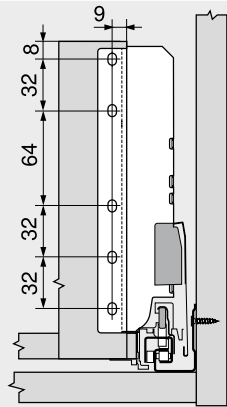
Kod internetowy
DQCB6M

Planowanie

Wymiary zabudowy

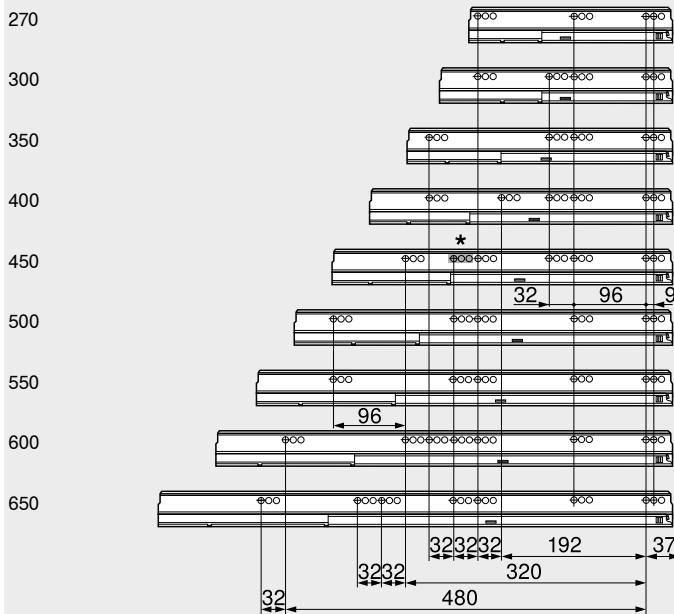


Wymiary montażowe – ścianka tylna



Pozycja wkrętów – prowadnice korpusu

Długość NL (mm)



Głębokość wewnętrzna korpusu LT min = Długość NL + 3 mm
* Grupa otworów tylko przy 578.4501B (30 kg)

Wymiar – elementy dla płyty 16 mm

B	Ścianka tylna	199 mm							
	LW – 87 mm								
A	Dno		<table border="1"> <tr> <td>KB</td> <td>Szerokość korpusu</td> </tr> <tr> <td>LW</td> <td>Szerokość wewnętrzna korpusu</td> </tr> <tr> <td>NL</td> <td>Długość</td> </tr> </table>	KB	Szerokość korpusu	LW	Szerokość wewnętrzna korpusu	NL	Długość
	KB	Szerokość korpusu							
	LW	Szerokość wewnętrzna korpusu							
NL	Długość								
Drewniana ścianka tylna	NL – 24 mm								
Stalowa ścianka tylna	NL – 22 mm								
LW – 75 mm									

Wymiar – element dekoracyjny

	Element dekoracyjny	X (mm)	Y (mm)
	Boczny	NL – 33	91.5
	NL Długość		

Zgodnie z normą (DIN EN 14749 wydanie czerwiec 2016) do szuflady LEGRABOX | TANDEMBOX nie jest wymagany „test z uderzeniem dla pionowych elementów ze szkła”. Tak więc, spełnienie normy nie wymaga hartowanego szkła.
Górna krawędź elementu dekoracyjnego jest polerowaną płaską krawędzią ze ścięciem 1 mm ±0.5 mm.

Strony ze wskazówkami

Przeгляд – TANDEMBOX antaro	263	Akcesoria – stalowa ścianka tylna	302	Montaż, demontaż i regulacja
Przeгляд – SERVO-DRIVE do LEGRABOX TANDEMBOX	321	Akcesoria	300	
Przeгляд – TIP-ON BLUMOTION do TANDEMBOX	313	Montaż prowadnic	308	
Przeгляд – ORGA-LINE do TANDEMBOX	515	Przeгляд – pomoce montażowe	561	Adres URL
Przeгляд – CABLOXX	552	Inne informacje techniczne	662	
Akcesoria – element dekoracyjny	300			www.blum.com/a350



Szuflada z wysokim frontem – reling – D – bok szuflady K

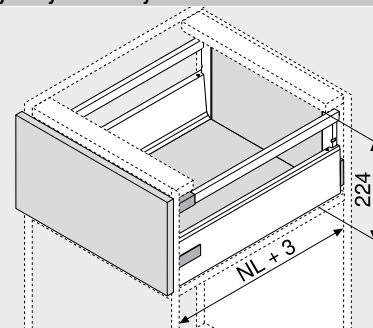
Kod internetowy

DQC6YM



- pojedynczy reling
- kryty system pełnego wysuwu – płynny ruch przez cały okres użytkowania mebla
- montaż frontu bez użycia narzędzi
- regulacja frontu w trzech wymiarach
- zintegrowany **BLUMOTION**, który zapewnia ciche i delikatne zamykanie, w opcji z **SERVO-DRIVE**
- lub **TIP-ON BLUMOTION** do mebli bez uchwytów oraz do mebli z uchwytami stanowiącymi element dekoracyjny

Wymiary zabudowy



NL Długość

Informacje o zamawianiu

1	Prowadnica korpusu lewa/prawa	
	BLUMOTION	
Długość NL (mm)	Obciążenie dynamiczne (kg)	
	30	65
270	578.2701B	
300	578.3001B	
350	578.3501B	
400	578.4001B	
450	578.4501B	576.4501B
500	578.5001B	576.5001B
550	578.5501B	576.5501B
600	578.6001B	576.6001B
650		576.6501B

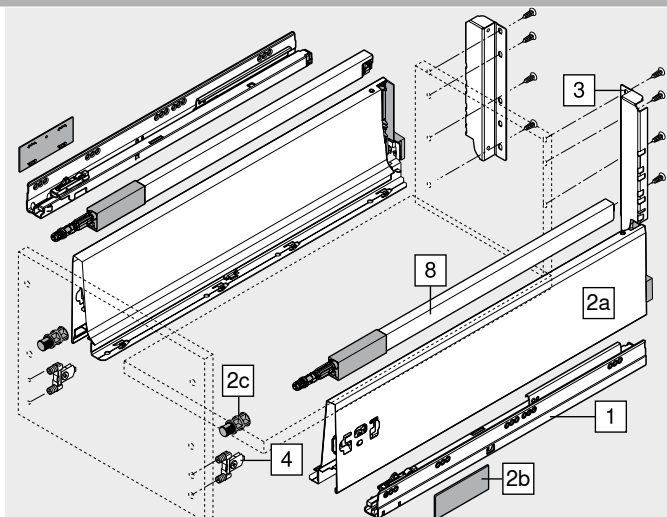
2	Zestaw boków	
	Wysokość boku (mm) 115.6	
Długość NL (mm)	Kolor	
	SW TS R9006	
270	378K2702SA	
300	378K3002SA	
350	378K3502SA	
400	378K4002SA	
450	378K4502SA	
500	378K5002SA	
550	378K5502SA	
600	378K6002SA	
650	378K6502SA	

Elementy składowe:

- 2a 1 x Bok lewy/prawy
2b 2 x Zasłepki z logo Blum, od 1000 szt. nadruk indywidualny
2c 2 x Kołki pozycjonujące

3	Uchwyt ścianki tylnej lewy/prawy		
	Kolor	Materiał	Nr art.
	SW TS R9006	Stal	Z30D000SL

4	Mocowanie frontu		
	Rodzaj mocowania	Nr art.	
	INSERTA	2 x	ZSF.39A2
	Wkręty	2 x	ZSF.35A2
	Do wprasowania	2 x	ZSF.36A2



8	Reling podłużny lewy/prawy	
	Długość NL (mm)	
	Kolor	
	SW TS R9006	
270	ZRG.207RSIC	
300	ZRG.237RSIC	
350	ZRG.287RSIC	
400	ZRG.337RSIC	
450	ZRG.387RSIC	
500	ZRG.437RSIC	
550	ZRG.487RSIC	
600	ZRG.537RSIC	
650	ZRG.587RSIC	

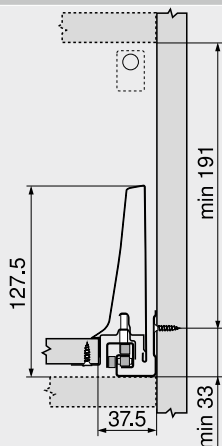
Kolor	SW	Jedwabście biały	Kolor	R9006	RAL 9006 szary
	TS	Brunatnoczarny			

Szuflada z wysokim frontem – reling – D – bok szuflady K

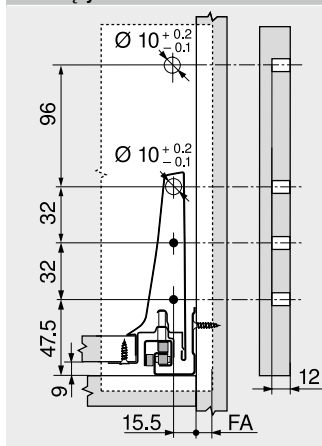
Kod internetowy
DQC6YM

Planowanie

Wymiary zabudowy

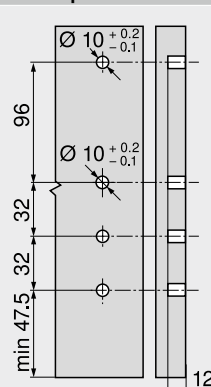


Wymiary montażowe – front – wersja na wkręty

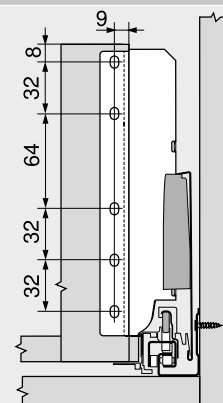


FA Nalożenie frontu

Wymiary nawiertów – front – INSERTA do wprasowania

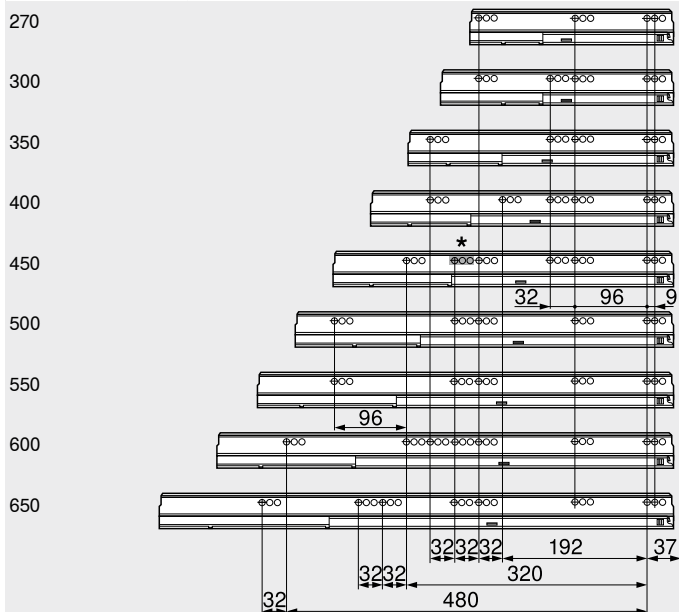


Wymiary montażowe – ścianka tylna



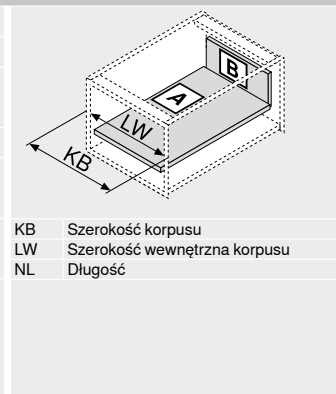
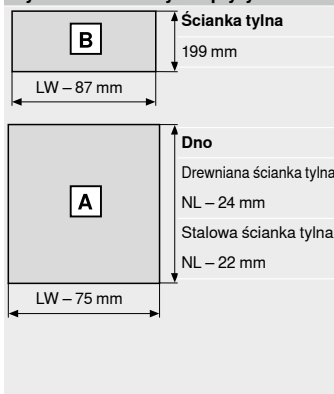
Pozycja wkrętów – prowadnice korpusu

Długość NL (mm)



Głębokość wewnętrzna korpusu LT min = Długość NL + 3 mm
* Grupa otworów tylko przy 578.4501B (30 kg)

Wymiar – elementy dla płyty 16 mm



KB Szerokość korpusu
LW Szerokość wewnętrzna korpusu
NL Długość

Strony ze wskazówkami

Przeгляд – TANDEMBOX antaro	263	Akcesoria
Przeгляд – SERVO-DRIVE do LEGRABOX TANDEMBOX	321	Montaż przewodnic
Przeгляд – TIP-ON BLUMOTION do TANDEMBOX	313	Przeгляд – pomoce montażowe
Przeгляд – ORGA-LINE do TANDEMBOX CABLOXX	515	Inne informacje techniczne
Akcesoria – stalowa ścianka tylna	552	
	302	

300	Montaż, demontaż i regulacja
308	
561	
662	

Adres URL
www.blum.com/a350



Wysoka szuflada wewnętrzna – reling – D – bok szuflady K

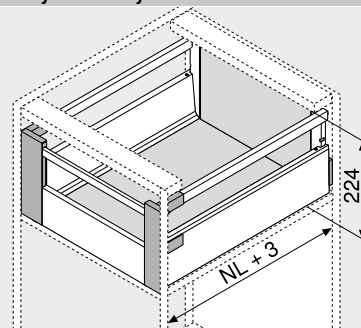
Kod internetowy

DQCBVY



- pojedynczy reling
- kryty system pełnego wysuwu – płynny ruch przez cały okres użytkowania mebla
- montaż frontu bez użycia narzędzi
- regulacja frontu w trzech wymiarach
- zintegrowany **BLUMOTION**, który zapewnia ciche i delikatne zamykanie, w opcji z **SERVO-DRIVE**
- lub **TIP-ON BLUMOTION** do mebli bez uchwytów oraz do mebli z uchwytami stanowiącymi element dekoracyjny

Wymiary zabudowy



NL Długość

Informacje o zamawianiu

1	Prowadnica korpusu lewa/prawa	
	BLUMOTION	
Długość NL (mm)	Obciążenie dynamiczne (kg)	
	30	65
270	578.2701B	
300	578.3001B	
350	578.3501B	
400	578.4001B	
450	578.4501B	576.4501B
500	578.5001B	576.5001B
550	578.5501B	576.5501B
600	578.6001B	576.6001B
650	578.6501B	576.6501B

2	Zestaw boków	
	Wysokość boku (mm) 115.6	
Długość NL (mm)	Kolor	
	SW TS R9006	
270	378K2702SA	
300	378K3002SA	
350	378K3502SA	
400	378K4002SA	
450	378K4502SA	
500	378K5002SA	
550	378K5502SA	
600	378K6002SA	
650	378K6502SA	

Elementy składowe:

- 2a 1 x Bok lewy/prawy
 - 2b 2 x Zasłepki z logo Blum, od 1000 szt. nadruk indywidualny
 - 2c 2 x Kołki pozycjonujące
- Nie są potrzebne w przypadku wysokiej szuflady wewnętrznej

3	Uchwyt ścianki tylnej lewy/prawy		
	Kolor	Materiał	Nr art.
	SW TS R9006	Stal	Z30D000SL

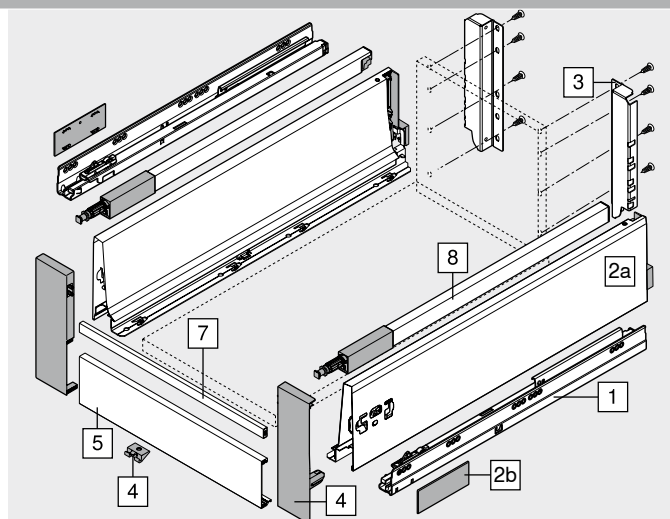
4	Uchwyt frontu lewy/prawy		
	Kolor	Materiał	Nr art.
	SW S WGR	Tworzywo	ZIF.74D0

Elementy składowe:

- 4 1 x Uchwyt frontu lewy/prawy
- 4 1 x Mocowanie uchwyty – Z31A0008
- 4 2 x Końcówka relingu – ZRG.000R5F

5	Front bez wpustu		
	Kolor	Długość (mm)	Nr art.
	SW TS R9006	1036	Z31L1036A

Wymiar Szerokość wewnętrzna korpusu LW – 132 mm



7	Reling poprzeczny		
	Kolor	Długość (mm)	Nr art.
	SW TS R9006	1046	ZRG.1046Z
Wymiar	Szerokość wewnętrzna korpusu LW – 122 mm		

8	Reling podłużny lewy/prawy		
	Długość NL (mm)		
	Kolor		
	SW TS R9006		
270	ZRG.207RSIC		
300	ZRG.237RSIC		
350	ZRG.287RSIC		
400	ZRG.337RSIC		
450	ZRG.387RSIC		
500	ZRG.437RSIC		
550	ZRG.487RSIC		
600	ZRG.537RSIC		
650	ZRG.587RSIC		

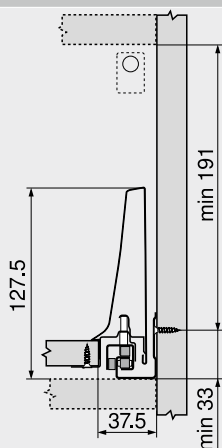
Kolor	Jedwabście biały	S	Czarny
TS	Brunatnoczarny	WGR	Jasnoszary
R9006	RAL 9006 szary		

Wysoka szuflada wewnętrzna – reling – D – bok szuflady K

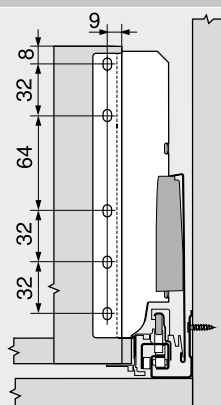
Kod internetowy
DQCBVY

Planowanie

Wymiary zabudowy

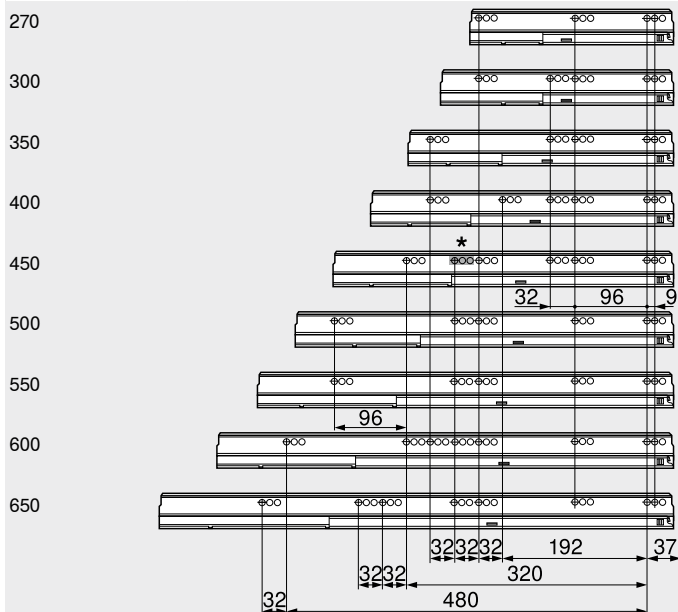


Wymiary montażowe – ścianka tylna



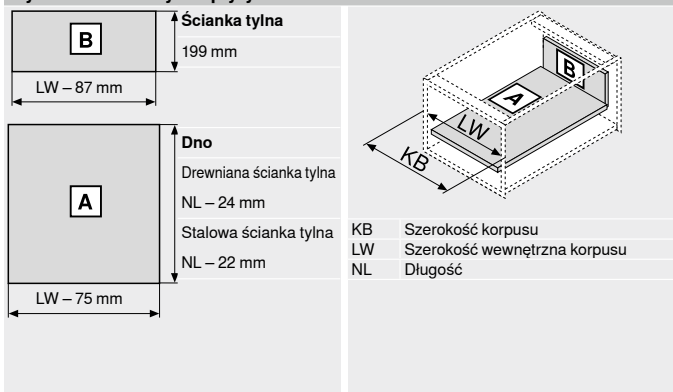
Pozycja wkrętów – prowadnice korpusu

Długość NL (mm)



Głębokość wewnętrzna korpusu LT min = Długość NL + 3 mm
* Grupa otworów tylko przy 578.4501B (30 kg)

Wymiar – elementy dla płyty 16 mm



Strony ze wskazówkami

Przeгляд – TANDEMBOX antaro	263	Akcesoria	300	Montaż, demontaż i regulacja
Przeгляд – SERVO-DRIVE do LEGRABOX TANDEMBOX	321	Montaż przewodnic	308	
Przeгляд – TIP-ON BLUMOTION do TANDEMBOX	313	Przeгляд – pomoce montażowe	561	Adres URL www.blum.com/a350
Przeгляд – ORGA-LINE do TANDEMBOX CABLOXX	515	Inne informacje techniczne	662	
Akcesoria – stalowa ścianka tylna	302			



Szuflada z wysokim frontem – reling – C – ramki aluminiowe

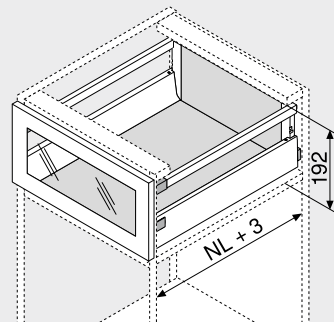
Kod internetowy

DQC7NY



- pojedynczy reling
- możliwość zastosowania elementu dekoracyjnego
- kryty system pełnego wysuwu – płynny ruch przez cały okres użytkowania mebla
- montaż frontu bez użycia narzędzi
- regulacja frontu w trzech wymiarach
- zintegrowany **BLUMOTION**, który zapewnia ciche i delikatne zamykanie, w opcji z **SERVO-DRIVE**
- lub **TIP-ON BLUMOTION** do mebli bez uchwytów oraz do mebli z uchwytami stanowiącymi element dekoracyjny

Wymiary zabudowy



NL Długość

Informacje o zamawianiu

1	Prowadnica korpusu lewa/prawa	
	BLUMOTION	
Długość NL (mm)	Obciążenie dynamiczne (kg)	
	30	65
270	578.2701B	
300	578.3001B	
350	578.3501B	
400	578.4001B	
450	578.4501B	576.4501B
500	578.5001B	576.5001B
550	578.5501B	576.5501B
600	578.6001B	576.6001B
650	578.6501B	576.6501B

2	Zestaw boków	
	Wysokość boku (mm) 83.6	
Długość NL (mm)	Kolor	
	SW TS R9006	
270	378M2702SA	
300	378M3002SA	
350	378M3502SA	
400	378M4002SA	
450	378M4502SA	
500	378M5002SA	
550	378M5502SA	
600	378M6002SA	
650	378M6502SA	

Elementy składowe:

- 2a 1 x Bok lewy/prawy
2b 2 x Zaślepki z logo Blum, od 1000 szt. nadruk indywidualny

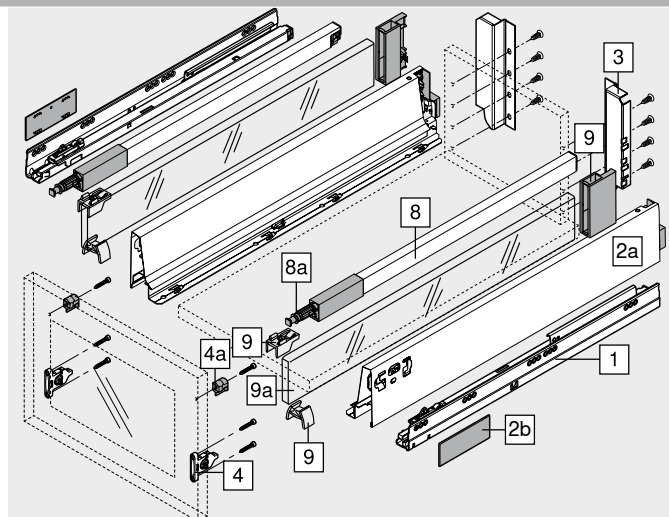
3	Uchwyt ścianki tylnej lewy/prawy		
	Kolor	Materiał	Nr art.
	SW TS R9006	Stal	Z30C000S

4	Mocowanie frontu		
	Rodzaj mocowania	Nr art.	
	Wkręty	2 x	ZSF.35A2

4a	Adapter do ramki aluminiowej		
	Kolor	Materiał	Nr art.
	Transparentny	Tworzywo	2 x ZRF.2200.01

Stosować wkręt z łbem płaskim Ø 3.5 mm (Ø łba 7 mm)!

Kolor		Kolor	
SW	Jedwabiście biały	S	Czarny
TS	Brunatnoczarny	WGR	Jasnoszary
R9006	RAL 9006 szary		



8	Reling podłużny lewy/prawy		
	Długość NL (mm)	Kolor	
		SW TS R9006	
	270	ZRG.207RSIC	
	300	ZRG.237RSIC	
	350	ZRG.287RSIC	
	400	ZRG.337RSIC	
	450	ZRG.387RSIC	
	500	ZRG.437RSIC	
	550	ZRG.487RSIC	
	600	ZRG.537RSIC	
	650	ZRG.587RSIC	

8a	Końcówka relingu		
	Kolor	Materiał	Nr art.
	Transparentny	Tworzywo	2 x ZRG.000R5F

Akcesoria			
9	Zestaw uchwytów		
	Kolor	Materiał	Nr art.
	SW S WGR	Tworzywo	Z36C0080

9a	Element dekoracyjny (bok)		
	Kolor	Materiał	Nr art.
	Przezroczyste satynowane	Szkło	Z37Rxx7C
	SW TS R9006	Aluminium	2 x Z37Axx7C

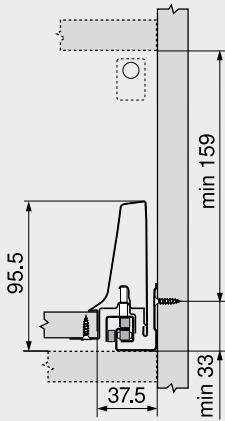
Informacje o zamawianiu patrz Akcesoria – element dekoracyjny

Szuflada z wysokim frontem – reling – C – ramki aluminiowe

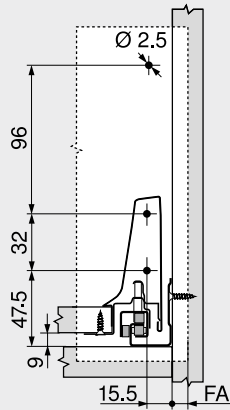
Kod internetowy
DQC7NY

Planowanie

Wymiary zabudowy

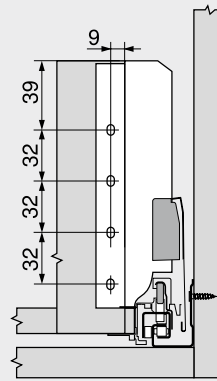


Wymiary montażowe – front – wersja na wkręty



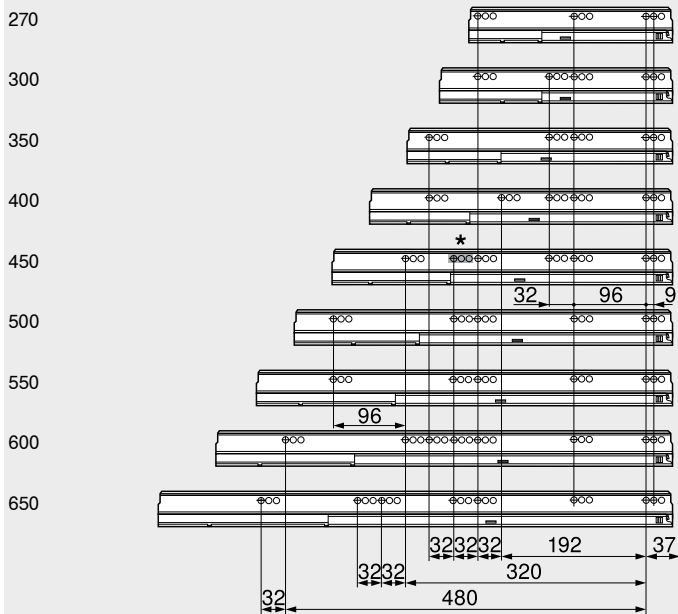
FA Nalożenie frontu

Wymiary montażowe – ścianka tylna



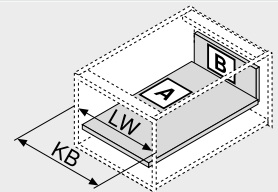
Pozycja wkrętów – prowadnice korpusu

Długość NL (mm)



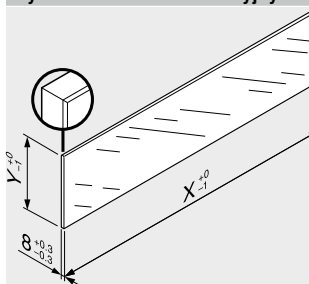
Głębokość wewnętrzna korpusu LT min = Długość NL + 3 mm
* Grupa otworów tylko przy 578.4501B (30 kg)

Wymiar – elementy dla płyty 16 mm



KB Szerokość korpusu
LW Szerokość wewnętrzna korpusu
NL Długość

Wymiar – element dekoracyjny



Element dekoracyjny	X (mm)	Y (mm)
Boczny	NL – 33	59.5
NL	Długość	

Zgodnie z normą (DIN EN 14749 wydanie czerwiec 2016) do szuflady LEGRABOX | TANDEMBOX nie jest wymagany „test z uderzeniem dla pionowych elementów ze szkła”. Tak więc, spełnienie normy nie wymaga hartowanego szkła.
Górna krawędź elementu dekoracyjnego jest polerowaną płaską krawędzią ze ścięciem 1 mm ±0.5 mm.

Strony ze wskazówkami

Przeгляд – TANDEMBOX antaro	263	Akcesoria – stalowa ścianka tylna
Przeгляд – SERVO-DRIVE do LEGRABOX TANDEMBOX	321	Akcesoria
Przeгляд – TIP-ON BLUMOTION do TANDEMBOX	313	Montaż przewodnic
Przeгляд – ORGA-LINE do TANDEMBOX CABLOXX	515	Przeгляд – pomoce montażowe
Akcesoria – element dekoracyjny	300	Inne informacje techniczne

302 Montaż, demontaż i regulacja

300

308

561 Adres URL

662 www.blum.com/a350



Szuflada z wysokim frontem – reling – D – ramki aluminiowe

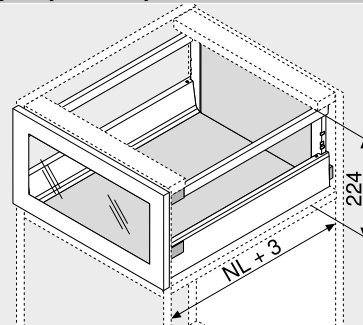
Kod internetowy

DQC8DA



- pojedynczy reling
- możliwość zastosowania elementu dekoracyjnego
- kryty system pełnego wysuwu – płynny ruch przez cały okres użytkowania mebla
- montaż frontu bez użycia narzędzi
- regulacja frontu w trzech wymiarach
- zintegrowany **BLUMOTION**, który zapewnia ciche i delikatne zamykanie, w opcji z **SERVO-DRIVE**
- lub **TIP-ON BLUMOTION** do mebli bez uchwytów oraz do mebli z uchwytami stanowiącymi element dekoracyjny

Wymiary zabudowy



NL Długość

Informacje o zamawianiu

1	Prowadnica korpusu lewa/prawa	
	BLUMOTION	
Długość NL (mm)	Obciążenie dynamiczne (kg)	
	30	65
270	578.2701B	
300	578.3001B	
350	578.3501B	
400	578.4001B	
450	578.4501B	576.4501B
500	578.5001B	576.5001B
550	578.5501B	576.5501B
600	578.6001B	576.6001B
650		576.6501B

2	Zestaw boków	
	Wysokość boku (mm) 83.6	
Długość NL (mm)	Kolor	
	SW TS R9006	
270	378M2702SA	
300	378M3002SA	
350	378M3502SA	
400	378M4002SA	
450	378M4502SA	
500	378M5002SA	
550	378M5502SA	
600	378M6002SA	
650	378M6502SA	

Elementy składowe:

- 2a 1 x Bok lewy/prawy
- 2b 2 x Zasłepki z logo Blum, od 1000 szt. nadruk indywidualny

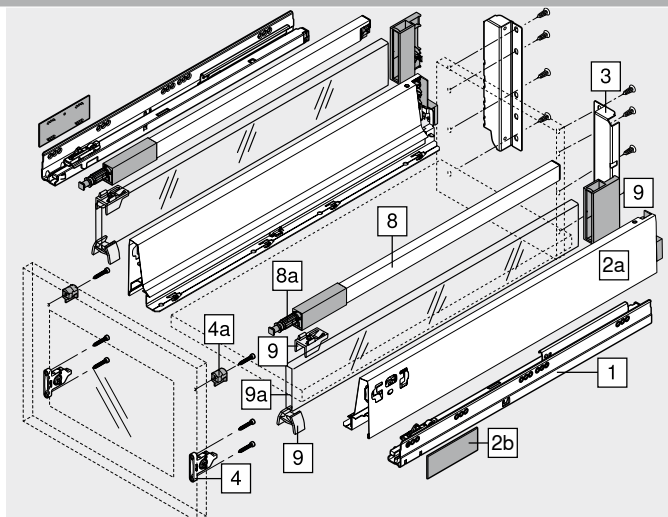
3	Uchwyt ścianki tylnej lewy/prawy		
	Kolor	Materiał	Nr art.
	SW TS R9006	Stal	Z30D000SL

4	Mocowanie frontu		
	Rodzaj mocowania	Nr art.	
	Wkręty	2 x	ZSF.35A2

4a	Adapter do ramki aluminiowej		
	Kolor	Materiał	Nr art.
	Transparentny	Tworzywo	2 x ZRF.2200.01

Stosować wkręt z łbem płaskim Ø 3.5 mm (Ø łba 7 mm)!

Kolor		Kolor	
SW	Jedwabiście biały	S	Czarny
TS	Brunatnoczarny	WGR	Jasnoszary
R9006	RAL 9006 szary		



8	Reling podłużny lewy/prawy	
	Długość NL (mm)	
	Kolor	
	SW TS R9006	
270	ZRG.207RSIC	
300	ZRG.237RSIC	
350	ZRG.287RSIC	
400	ZRG.337RSIC	
450	ZRG.387RSIC	
500	ZRG.437RSIC	
550	ZRG.487RSIC	
600	ZRG.537RSIC	
650	ZRG.587RSIC	

8a	Końcówka relingu		
	Kolor	Materiał	Nr art.
	Transparentny	Tworzywo	2 x ZRG.000R5F

Akcesoria			
9	Zestaw uchwytów		
	Kolor	Materiał	Nr art.
	SW S WGR	Tworzywo	Z36D0080

9a	Element dekoracyjny (bok)		
	Kolor	Materiał	Nr art.
	Przezroczyste satynowane	Szkló	Z37Rxx7D
	SW TS R9006	Aluminium	2 x Z37Axx7D

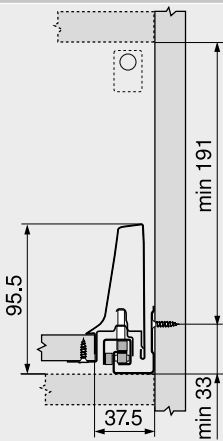
Informacje o zamawianiu patrz Akcesoria – element dekoracyjny

Szuflada z wysokim frontem – reling – D – ramki aluminiowe

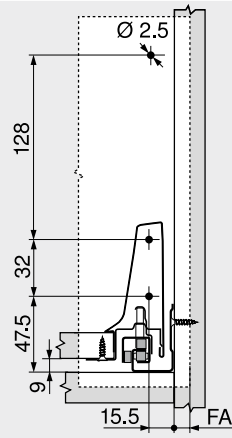
Kod internetowy
DQC8DA

Planowanie

Wymiary zabudowy

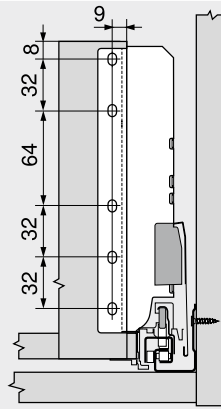


Wymiary montażowe – front – wersja na wkręty



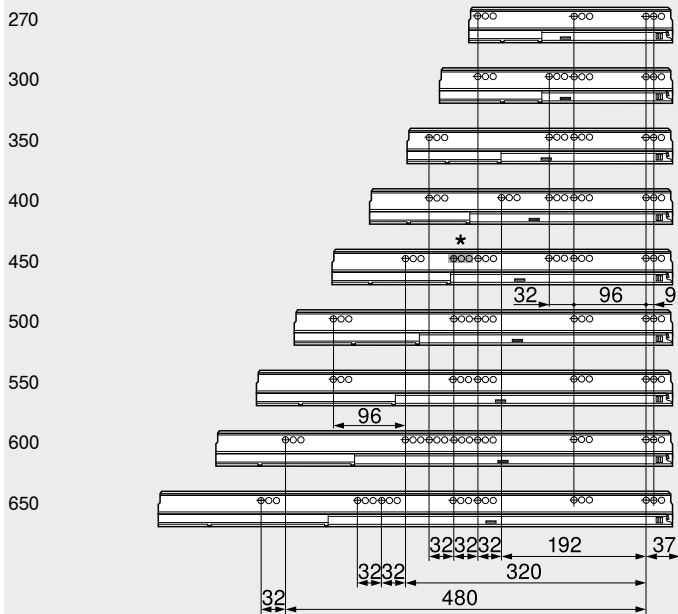
FA Nalożenie frontu

Wymiary montażowe – ścianka tylna



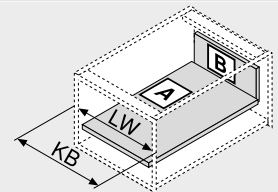
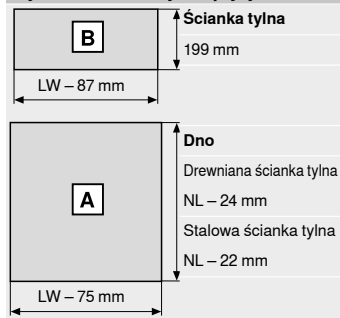
Pozycja wkrętów – prowadnice korpusu

Długość NL (mm)



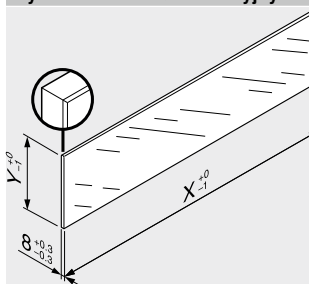
Głębokość wewnętrzna korpusu LT min = Długość NL + 3 mm
* Grupa otworów tylko przy 578.4501B (30 kg)

Wymiar – elementy dla płyty 16 mm



KB Szerokość korpusu
LW Szerokość wewnętrzna korpusu
NL Długość

Wymiar – element dekoracyjny



Element dekoracyjny	X (mm)	Y (mm)
Boczny	NL - 33	91.5
NL	Długość	

Zgodnie z normą (DIN EN 14749 wydanie czerwiec 2016) do szuflady LEGRABOX | TANDEMBOX nie jest wymagany „test z uderzeniem dla pionowych elementów ze szkła”. Tak więc, spełnienie normy nie wymaga hartowanego szkła.
Górna krawędź elementu dekoracyjnego jest polerowaną płaską krawędzią ze ścięciem 1 mm ±0.5 mm.

Strony ze wskazówkami

Przeгляд – TANDEMBOX antaro	263	Akcesoria – stalowa ścianka tylna
Przeгляд – SERVO-DRIVE do LEGRABOX TANDEMBOX	321	Akcesoria
Przeгляд – TIP-ON BLUMOTION do TANDEMBOX	313	Montaż prowadnic
Przeгляд – ORGA-LINE do TANDEMBOX CABLOXX	515	Przeгляд – pomoce montażowe
Akcesoria – element dekoracyjny	300	Inne informacje techniczne

302	Montaż, demontaż i regulacja
300	
308	
561	Adres URL
662	www.blum.com/a350



Szuflada z wysokim frontem – reling – C

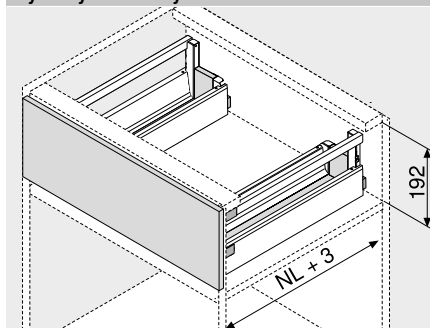
Kod internetowy

DQC92M



- realizacja przy użyciu standardowych komponentów
- pojedynczy reling
- możliwość zastosowania elementu dekoracyjnego
- kryty system pełnego wysuwu – płynny ruch przez cały okres użytkowania mebla
- montaż frontu bez użycia narzędzi
- regulacja frontu w trzech wymiarach
- zintegrowany **BLUMOTION**, który zapewnia ciche i delikatne zamykanie, w opcji z **SERVO-DRIVE**
- lub **TIP-ON BLUMOTION** do mebli bez uchwytów oraz do mebli z uchwytami stanowiącymi element dekoracyjny

Wymiary zabudowy



NL Długość

Informacje o zamawianiu

1	Prowadnica korpusu lewa/prawa	
	BLUMOTION	
Długość NL (mm)	Obciążenie dynamiczne (kg)	
30	65	
450	578.4501B	
500	578.5001B	
550	578.5501B	
600	578.6001B	576.6001B
650		576.6501B

2	Zestaw boków zewnętrznych	
	Wysokość boku (mm) 83.6	
Długość NL (mm)	Kolor	
	SW TS R9006	
450	378M4502SA	
500	378M5002SA	
550	378M5502SA	
600	378M6002SA	
650	378M6502SA	

Elementy składowe:

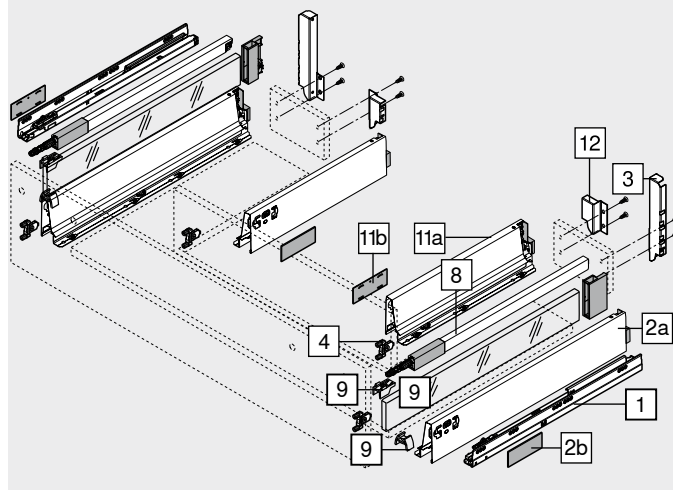
- 2a 1 x Bok lewy/prawy
2b 2 x Zaślepki z logo Blum, od 1000 szt. nadruk indywidualny

3	Uchwyt ścianki tylnej szuflady zlewozmywakowej lewy/prawy		
	Kolor	Materiał	Nr art.
	SW TS R9006	Stal	Z30C000S.22

4	Mocowanie frontu		
	Rodzaj mocowania	Nr art.	
	INSERTA	4 x	ZSF.39A2
	Wkręty	4 x	ZSF.35A2
	Do wprasowania	4 x	ZSF.36A2

8	Reling podłużny lewy/prawy	
	Długość NL (mm)	
	Kolor	
	SW TS R9006	
450	ZRG.387RSIC	
500	ZRG.437RSIC	
550	ZRG.487RSIC	
600	ZRG.537RSIC	
650	ZRG.587RSIC	

Kolor	Kolor	
SW	Jedwabiście biały	S Czarny
TS	Brunatnoczarny	WGR Jasnoszary
R9006	RAL 9006 szary	



11	Zestaw boków wewnętrznych	
	Wysokość boku (mm) 83.6	
Długość NL (mm)	Kolor	
	SW TS R9006	
270	378M2702SA	
300	378M3002SA	
350	378M3502SA	
400	378M4002SA	
450	378M4502SA	
500	378M5002SA	

Elementy składowe:

- 11a 1 x Bok lewy/prawy
11b 2 x Zaślepki z logo Blum, od 1000 szt. nadruk indywidualny
Zalecamy w celu optymalnego wykorzystania przestrzeni użytkowej Długość NL boku zewnętrznego (nr 2) – długość NL boku wewnętrznego (nr 11) = min. 150 mm

12	Uchwyt ścianki tylnej lewy/prawy		
	Kolor	Materiał	Nr art.
	SW TS R9006	Stal	Z30M000S.04

Akcesoria

9	Zestaw uchwytów		
	Kolor	Materiał	Nr art.
	SW S WGR	Tworzywo	Z36C0080

9a	Element dekoracyjny (bok)		
	Kolor	Materiał	Nr art.
	Przezroczyste satynowane	Szkoło	Z37Rxx7C
	SW TS R9006	Aluminium	2 x Z37Axx7C

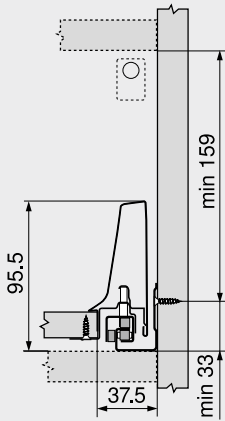
Informacje o zamawianiu patrz Akcesoria – element dekoracyjny

Szuflada z wysokim frontem – reling – C

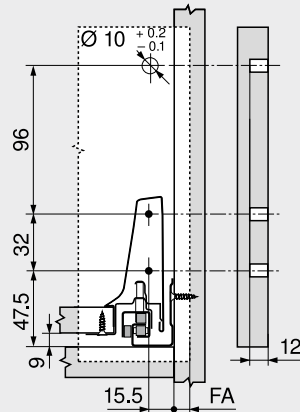
Kod internetowy
DQC92M

Planowanie

Wymiary zabudowy

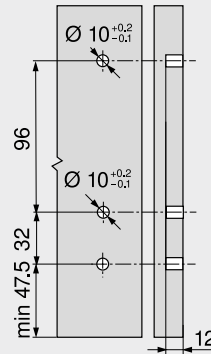


Wymiary montażowe – front – wersja na wkręty

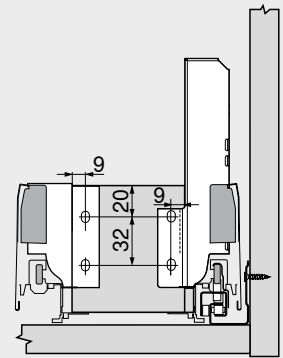


FA Nalożenie frontu

Wymiary nawierć – front – INSERTA do wprasowania

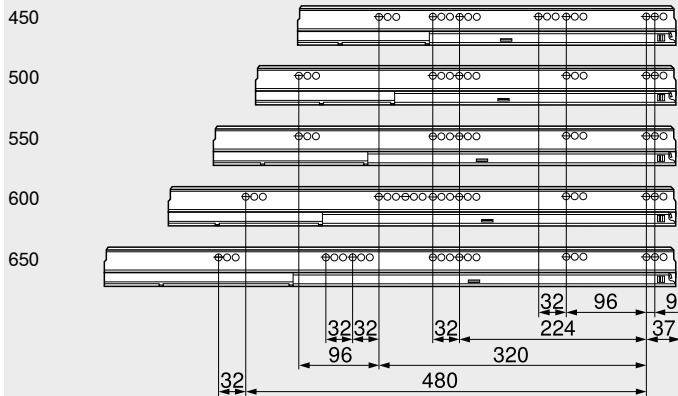


Wymiary montażowe – ścianka tylna



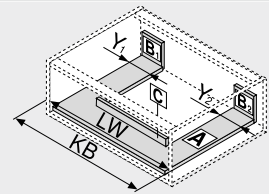
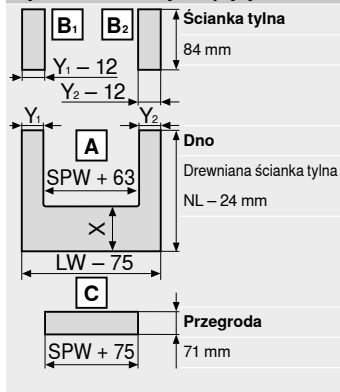
Pozycja wkrętów – prowadnice korpusu

Długość NL (mm)



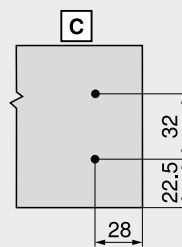
Głębokość wewnętrzna korpusu LT min = Długość NL + 3 mm

Wymiar – elementy dla płyty 16 mm



KB	Szerokość korpusu
LW	Szerokość wewnętrzna korpusu
NL	Długość
SPW	Szerokość między wewnętrznymi bokami szuflady zlewozmywakowej
X	NL boku – NL boku wewnątrz – 10 mm
Y min. (mm)	Y max. (mm)
BLUMOTION	TIP-ON BLUMOTION
48	75 225

Wymiary nawierć – przegroda



Strony ze wskazówkami

Przeгляд – TANDEMBOX antaro	263	Akcesoria	300	Montaż, demontaż i regulacja
Przeгляд – SERVO-DRIVE do LEGRABOX TANDEMBOX	321	Montaż przewodnic	308	
Przeгляд – TIP-ON BLUMOTION do TANDEMBOX	313	Przeгляд – pomoce montażowe	561	
Przeгляд – ORGA-LINE do TANDEMBOX CABLOXX	515	Inne informacje techniczne	662	
Akcesoria – element dekoracyjny	300			Adres URL www.blum.com/a350



Szuflada z wysokim frontem – reling – D

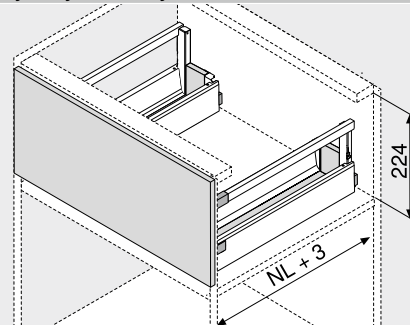
Kod internetowy

DQC9RY



- realizacja przy użyciu standardowych komponentów
- pojedynczy reling
- możliwość zastosowania elementu dekoracyjnego
- kryty system pełnego wysuwu – płynny ruch przez cały okres użytkowania mebla
- montaż frontu bez użycia narzędzi
- regulacja frontu w trzech wymiarach
- zintegrowany **BLUMOTION**, który zapewnia ciche i delikatne zamykanie, w opcji z **SERVO-DRIVE**
- lub **TIP-ON BLUMOTION** do mebli bez uchwytów oraz do mebli z uchwytami stanowiącymi element dekoracyjny

Wymiary zabudowy



NL Długość

Informacje o zamawianiu

1	Prowadnica korpusu lewa/prawa	
	BLUMOTION	
Długość NL (mm)	Obciążenie dynamiczne (kg)	
	30	65
450	578.4501B	
500	578.5001B	
550	578.5501B	
600	578.6001B	576.6001B
650	578.6501B	576.6501B

2	Zestaw boków zewnętrznych	
	Wysokość boku (mm) 83.6	
Długość NL (mm)	Kolor	
	SW TS R9006	
450	378M4502SA	
500	378M5002SA	
550	378M5502SA	
600	378M6002SA	
650	378M6502SA	

Elementy składowe:

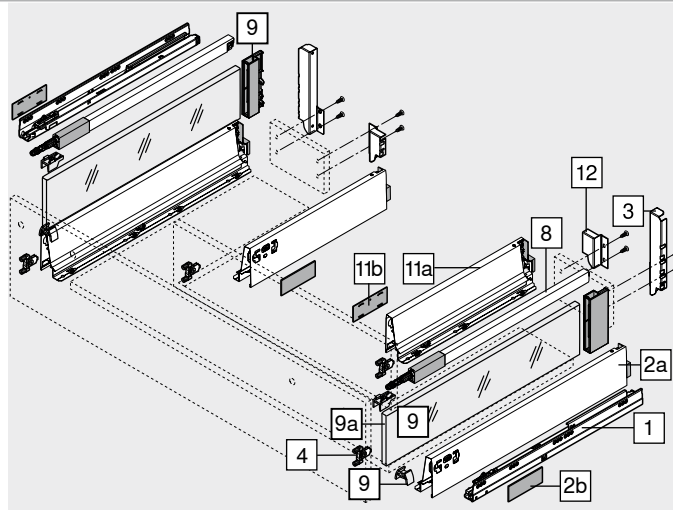
- 2a 1 x Bok lewy/prawy
2b 2 x Zaślepki z logo Blum, od 1000 szt. nadruk indywidualny

3	Uchwyt ścianki tylnej szuflady zlewozmywakowej lewy/prawy		
	Kolor	Materiał	Nr art.
	SW TS R9006	Stal	Z30D000S.22

4	Mocowanie frontu		
	Rodzaj mocowania	Nr art.	
	INSERTA	4 x	ZSF.39A2
	Wkręty	4 x	ZSF.35A2
	Do wprasowania	4 x	ZSF.36A2

8	Reling podłużny lewy/prawy	
	Długość NL (mm)	
	Kolor	
	SW TS R9006	
450	ZRG.387RSIC	
500	ZRG.437RSIC	
550	ZRG.487RSIC	
600	ZRG.537RSIC	
650	ZRG.587RSIC	

Kolor	Kolor	
SW	Jedwabiście biały	S Czarny
TS	Brunatnoczarny	WGR Jasnoszary
R9006	RAL 9006 szary	



11	Zestaw boków wewnętrznych	
	Wysokość boku (mm) 83.6	
Długość NL (mm)	Kolor	
	SW TS R9006	
270	378M2702SA	
300	378M3002SA	
350	378M3502SA	
400	378M4002SA	
450	378M4502SA	
500	378M5002SA	

Elementy składowe:

- 11a 1 x Bok lewy/prawy
11b 2 x Zaślepki z logo Blum, od 1000 szt. nadruk indywidualny
Zalecamy w celu optymalnego wykorzystania przestrzeni użytkowej
Długość NL boku zewnętrznego (nr 2) – długość NL boku wewnętrznego (nr 11) = min. 150 mm

12	Uchwyt ścianki tylnej lewy/prawy		
	Kolor	Materiał	Nr art.
	SW TS R9006	Stal	Z30M000S.04

Akcesoria

9	Zestaw uchwytów		
	Kolor	Materiał	Nr art.
	SW S WGR	Tworzywo	Z36D0080

9a	Element dekoracyjny (bok)		
	Kolor	Materiał	Nr art.
	Przezroczyste satynowane	Szkło	Z37Rxx7D
	SW TS R9006	Aluminium	2 x Z37Axx7D

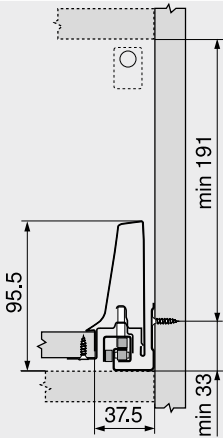
Informacje o zamawianiu patrz Akcesoria – element dekoracyjny

Szuflada z wysokim frontem – reling – D

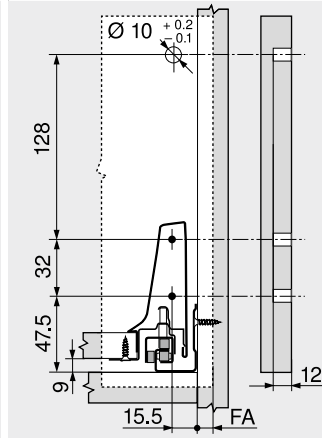
Kod internetowy
DQC9RY

Planowanie

Wymiary zabudowy

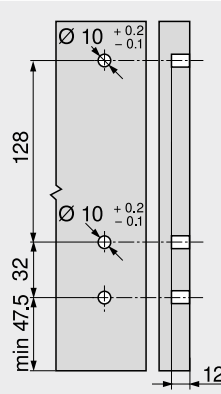


Wymiary montażowe – front – wersja na wkręty

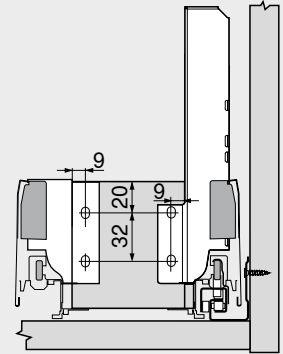


FA Nalożenie frontu

Wymiary nawierć – front – INSERTA do wprasowania

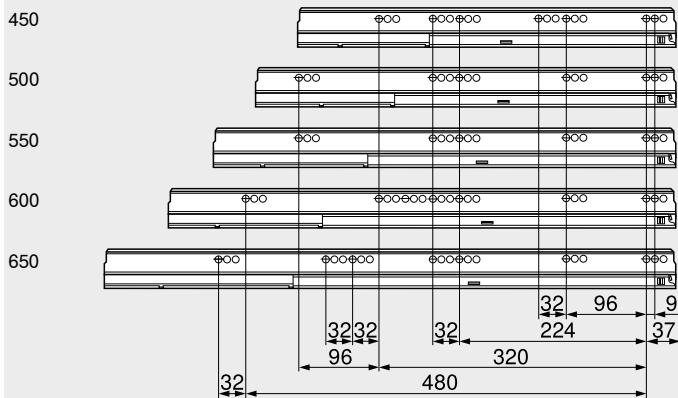


Wymiary montażowe – ścianka tylna

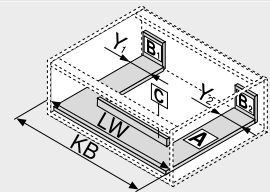
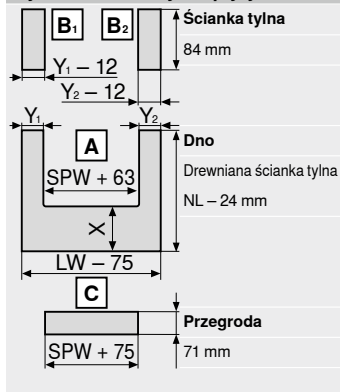


Pozycja wkrętów – prowadnice korpusu

Długość NL (mm)

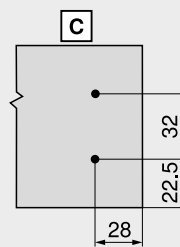


Wymiar – elementy dla płyty 16 mm



KB	Szerokość korpusu
LW	Szerokość wewnętrzna korpusu
NL	Długość
SPW	Szerokość między wewnętrznymi bokami szuflady zlewozmywakowej
X	NL boku – NL boku wewnątrz – 10 mm
Y min. (mm)	Y max. (mm)
BLUMOTION	TIP-ON BLUMOTION
48	75 225

Wymiary nawierć – przegroda



Głębokość wewnętrzna korpusu LT min = Długość NL + 3 mm

Strony ze wskazówkami

Przeгляд – TANDEMBOX antaro	263
Przeгляд – SERVO-DRIVE do LEGRABOX TANDEMBOX	321
Przeгляд – TIP-ON BLUMOTION do TANDEMBOX	313
Przeгляд – ORGA-LINE do TANDEMBOX CABLOXX	515 552
Akcesoria – element dekoracyjny	300

Akcesoria	300
Montaż przewodnic	308
Przeгляд – pomoce montażowe	561
Inne informacje techniczne	662

Montaż, demontaż i regulacja

Adres URL	www.blum.com/a350
-----------	-------------------



SPACE TOWER

Kod internetowy
DQGRMM



- szafa cargo z wysokimi szufladami wewnętrznymi; na górze półka i szuflada wewnętrzna
- wygodny dostęp z trzech stron
- pojedynczo wysuwane szuflady umożliwiają dobry wgląd w zawartość i wygodne wyjmowanie produktów od góry
- niewielka siła potrzebna do otwarcia nawet bardzo obciążonych szuflad
- wysokie ścianki tylne i boczne gwarantują bezpieczne przechowywanie
- organizacja wewnętrzna ORGA-LINE zapewnia porządek i przejrzystość w szufladzie
- możliwość realizacji dowolnych wymiarów korpusu



Informacje o zamawianiu

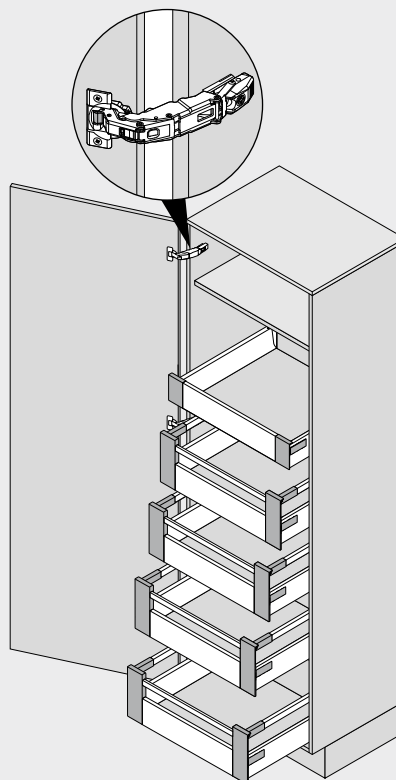
Zalecane rozwiązania	Strona
Szuflada wewnętrzna – M	270
Wysoka szuflada wewnętrzna – reling – C	278
Wysoka szuflada wewnętrzna – reling – D	282
ORGA-LINE do TANDEMBOX antaro – listwa poprzeczna	524
ORGA-LINE do TANDEMBOX antaro – reling poprzeczny	525
Zawias CLIP top BLUMOTION 155°	86
Zalecenie	
Szerokość korpusu KB (mm)	
275–1200	

Planowanie

Pomoc podczas planowania i zamawiania

Adres URL

www.blum.com/planningtools



Strony ze wskazówkami

Przegląd – TANDEMBOX antaro	263	Inne informacje techniczne	662	Montaż, demontaż i regulacja
Przegląd – SERVO-DRIVE do LEGRABOX TANDEMBOX	321			
Przegląd – ORGA-LINE do TANDEMBOX	515			
Zawias CLIP top BLUMOTION 155°	86			
Przegląd – BLUMOTION do drzwi	171			
Akcesoria	300			
Przegląd – pomoce montażowe	561			

Adres URL

www.blum.com/a350



SPACE TOWER

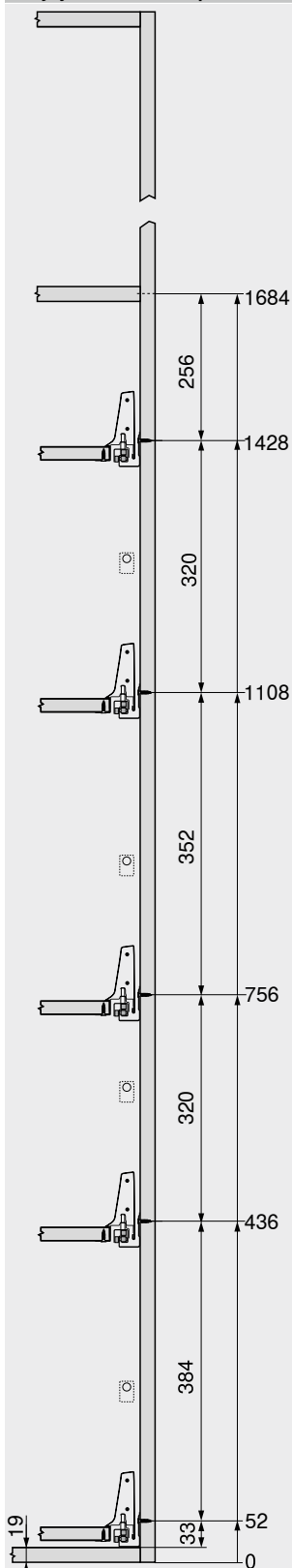
Kod internetowy

DQGRMM

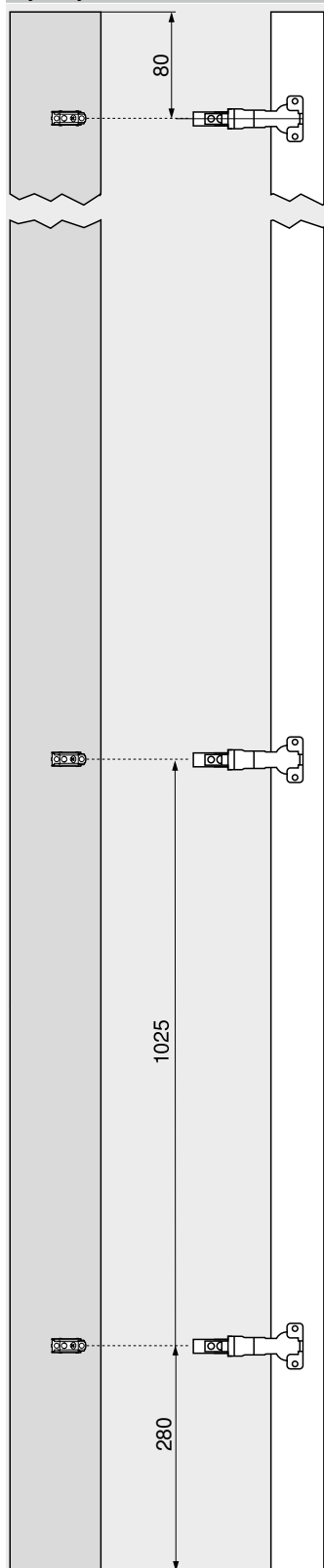
Planowanie

Zalecenie

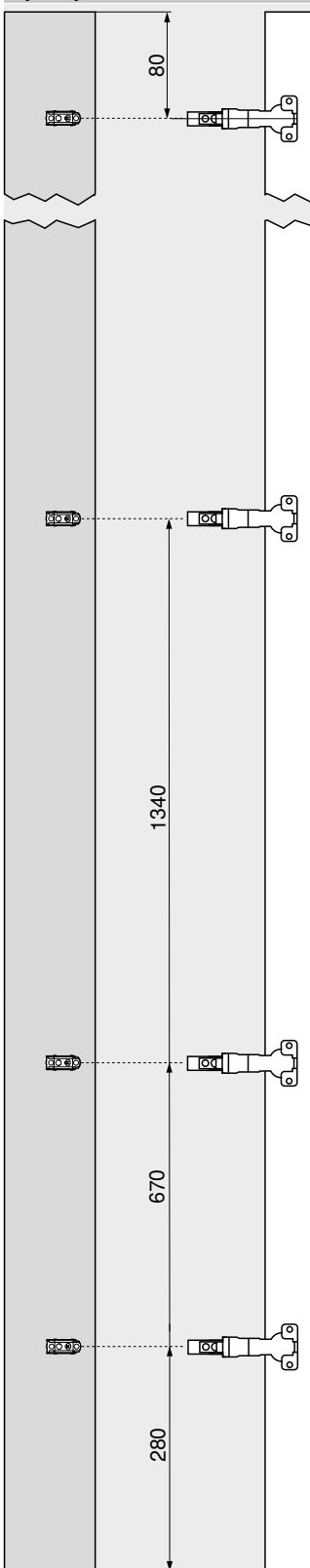
Pozycjonowanie w korpusie



Wymiary nawierć – front



Wymiary nawierć – front



W przypadku wysokich szaf praktycznym rozwiązaniem jest półka znajdująca się na samej górze

Szuflada wewnętrzna ułatwia dostęp z boku. W szufladzie wewnętrznej z wysoką ścianką tylną, produkty umieszczone z tyłu nie będą wypadać

Możliwość pozycjonowania szuflad na różnych wysokościach oznacza, że będzie wystarczająco dużo miejsca również na wysokie produkty

Zastosowanie zawiasu CLIP top BLUMOTION 155° z zerowym uskosem pozwala optymalnie wykorzystać szerokość korpusu

Gdy zawias zostanie zamontowany nad szufladą, to dolną szufladę można umieścić w korpusie jak najniżej. Pozwoli to przekształcić każdy centymetr w przestrzeń do przechowywania

Strony ze wskazówkami

Ilość zawiasów

670

- ▶ TANDEMBOX antaro
- ▶▶ Wąska szafka

SPACE TWIN

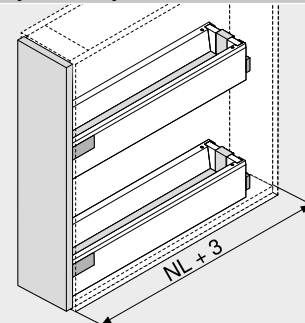
Kod internetowy

DQGV5A



- stabilne rozwiązanie dzięki prowadnicom zamontowanym po przekątnej
- zintegrowany **BLUMOTION**, który zapewnia ciche i delikatne zamykanie
- duże obciążenie dynamiczne wynoszące 20 kg na całą szafkę dolną
- szerokość korpusu KB 200 mm

Wymiary zabudowy



NL Długość

Informacje o zamawianiu

Zalecane rozwiązania	Strona
Szuflada standardowa – M	268
Szuflada standardowa – K	272
Szuflada z wysokim frontem – reling – C	276
Szuflada z wysokim frontem – reling – D	280
Szuflada z wysokim frontem – reling – D – bok szuflady K	284
Szerokość korpusu KB (mm) 200	

Strony ze wskazówkami

Przegląd – TANDEMBOX antaro	263	Montaż, demontaż i regulacja
Przegląd – TIP-ON BLUMOTION do TANDEMBOX	313	
Akcesoria	300	Adres URL
Przegląd – pomoce montażowe	561	www.blum.com/a350
Inne informacje techniczne	662	

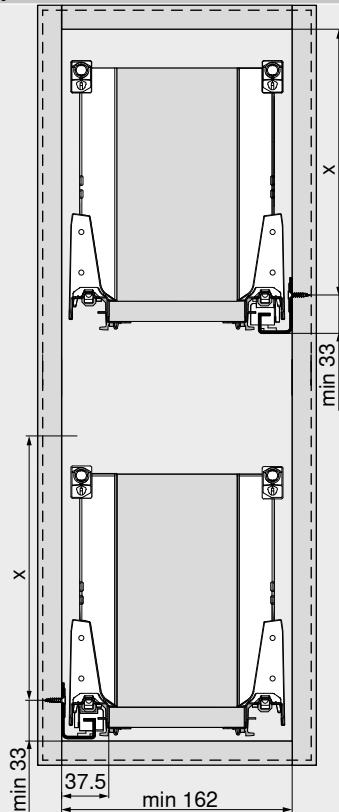


SPACE TWIN

Kod internetowy
DQGV5A

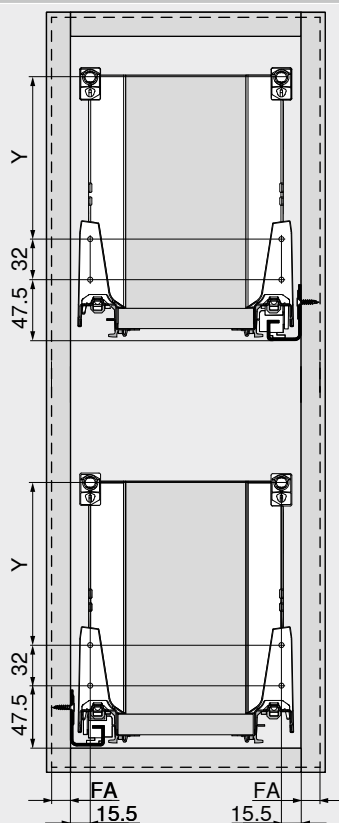
Planowanie

Wymiary zabudowy



Wysokość zabudowy	X (mm)
M	65,5
K	97,5
C	159
D	191

Wymiary montażowe – front




Wysokość zabudowy	Wysokość boku szuflady	Ścianka boczna	Y (mm)
M	M	–	–
K	K	–	32
C	M	Reling	96
D	M	Reling	128
D	K	Reling	32 + 96
FA	Nalożenie frontu		

Element dekoracyjny ze szkła



- realizacja szuflad z wysokim bokiem i nadawanie im indywidualnego charakteru
- do przycięcia
- kolor: przezroczyste | satynowane
- materiał: szkło bez nadruku

Informacje o zamawianiu

9a	Element dekoracyjny ze szkła (bok)		
	Kolor	Przezroczyste satynowane	
Długość NL (mm)	Wysokość		
	C	D	
450		Z37R417D	
500	Z37R467C	Z37R467D	
650	Z37R617C	Z37R617D	

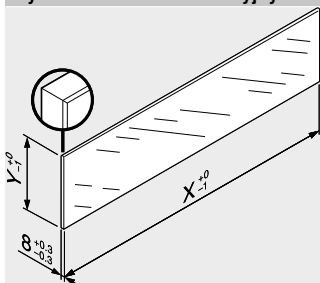
Elementy składowe:

9a 2 x Element dekoracyjny ze szkła

W przypadku innych długości NL należy skrócić następny w kolejności, dłuższy element dekoracyjny

Planowanie

Wymiar – element dekoracyjny



Wyso-kość	Element dekoracyjny	X (mm)	Y (mm)
C	Boczny	NL – 33	59.5
D	Boczny	NL – 33	91.5
NL	Długość		

Zgodnie z normą (DIN EN 14749 wydanie czerwiec 2016) do szuflady LEGRABOX | TANDEMBOX nie jest wymagany „test z uderzeniem dla pionowych elementów ze szkła”. Tak więc, spełnienie normy nie wymaga hartowanego szkła.

Górna krawędź elementu dekoracyjnego jest polerowaną płaską krawędzią ze ścięciem 1 mm ±0.5 mm.

Strony ze wskazówkami

Przegląd – TANDEMBOX antaro	263
Przegląd – pomoce montażowe	561
Inne informacje techniczne	662

Montaż, demontaż i regulacja

Adres URL
www.blum.com/a350



Element dekoracyjny z aluminium



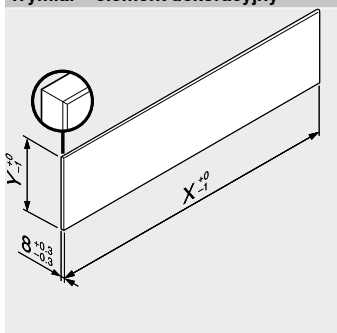
- realizacja szuflad z wysokim bokiem i nadawanie im indywidualnego charakteru
- do przycięcia
- kolor: jedwabście biały | brunatnoczarny | RAL 9006 szary
- materiał: aluminium

Informacje o zamawianiu

9a	Element dekoracyjny z aluminium (bok)		
	Kolor	SW TS R9006	
Długość NL (mm)	Wysokość	C	D
450	2 x	Z37A417C	Z37A417D
500	2 x	Z37A467C	Z37A467D
550	2 x	Z37A517C	Z37A517D
650	2 x	Z37A617C	Z37A617D
Elementy składowe:			
9a 1 x Element dekoracyjny z aluminium			
W przypadku innych długości NL należy skrócić następny w kolejności, dłuższy element dekoracyjny			
Kolor			
SW Jedwabście biały			
TS Brunatnoczarny			
R9006 RAL 9006 szary			

Planowanie

Wymiar – element dekoracyjny



Wyso-kość	Element de-koracyjny	X (mm)	Y (mm)
C	Boczny	NL – 33	59.5
D	Boczny	NL – 33	91.5
NL	Długość		

Strony ze wskazówkami

Przegląd – TANDEMBOX antaro
Przegląd – pomoce montażowe
Inne informacje techniczne

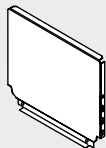
263
561
662

Montaż, demontaż i regulacja

Adres URL
www.blum.com/a350



Stalowa ścianka tylna



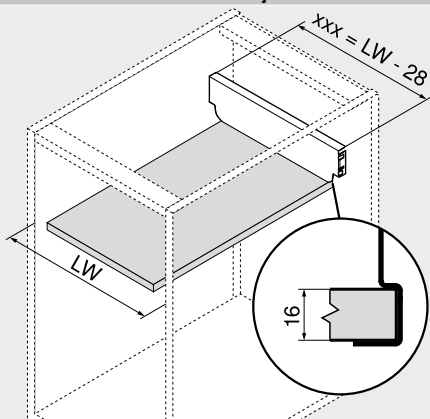
- do TANDEMBOX
- kolor: jedwabiście biały | brunatnoczarny | RAL 9006 szary
- materiał: stal

Informacje o zamawianiu

Wysokość ścianki tylnej	Nr art.
N	Z30NxxxS.6
M	Z30MxxxS.6
K	Z30KxxxS.6
C	Z30CxxxS.6
D	Z30DxxxS.6

Planowanie

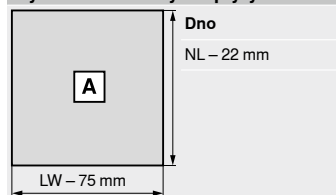
Obliczanie szerokości stalowej ścianki



$xxx = LW - 28$

Przykład
Ścianka tylna wysokość M
LW = 567 mm
539 mm = 567 - 28 mm
Zamówienie
Z30M539S.6

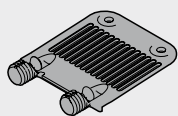
Wymiar – elementy dla płyty 16 mm



xxx Szerokość ścianki tylnej
LW Szerokość wewnętrzna korpusu

NL Długość
LW Szerokość wewnętrzna korpusu

Stabilizacja frontu/dna



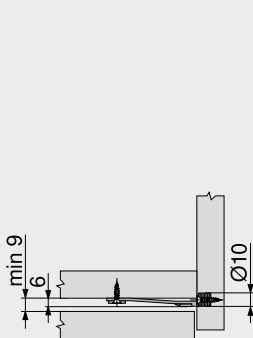
- do stabilizacji wysokich frontów
- do podparcia dna w szerokich szufladach
- wymagane:
Wysokość frontu FH < 300 mm:
Szerokość korpusu KB > 900 mm: 1 sztuka
Wysokość frontu FH ≥ 300 mm:
Szerokość korpusu KB < 450 mm: 1 sztuka
Szerokość korpusu KB ≥ 450 mm: 2 sztuka
Szerokość korpusu KB > 900 mm: 3 sztuka

Informacje o zamawianiu

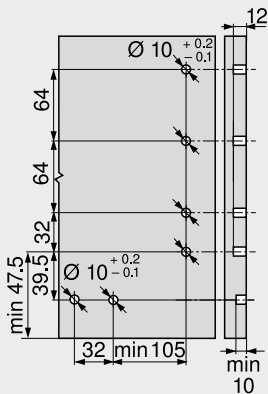
Rodzaj mocowania	Kolor	Nr art.
EXPANDO	RAL 7037 ciemnoszary	Z96.10E1

Planowanie

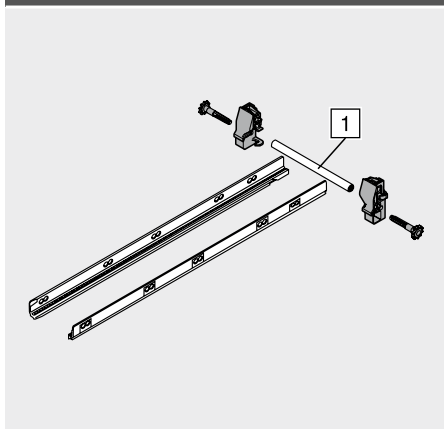
Wymiary zabudowy



Wymiary nawierć – front



Stabilizacja boczna – mocowana na górze



- dodatkowa stabilizacja do szerokich szuflad z wysokim frontem
- zalecenie: szerokość korpusu KB 900–1200 mm
- listwa aluminiowa odpowiednia do KB do 1200 mm, do przycięcia
- odpowiednia do zastosowania SERVO-DRIVE

Informacje o zamawianiu

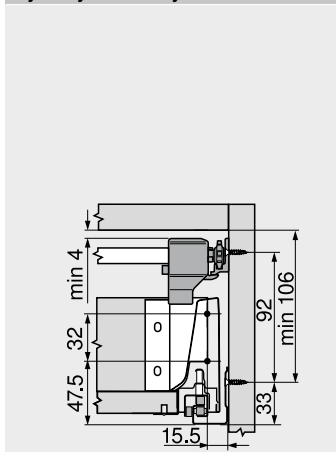
Długość NL (mm)	Nr art.
450	ZST.450BA
500	ZST.500BA
550	ZST.550BA
600	ZST.600BA
650	ZST.650BA

Wymiar

1 Szerokość wewnętrzna korpusu LW – 86 mm

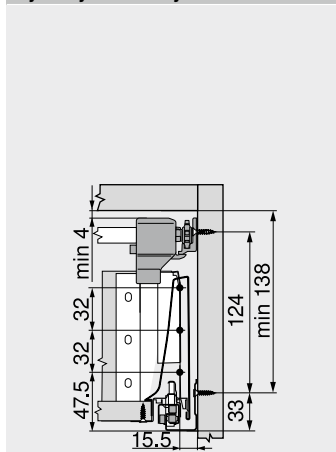
Planowanie

Wymiary zabudowy



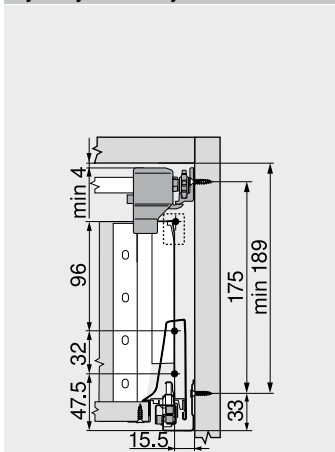
Wysokość M

Wymiary zabudowy



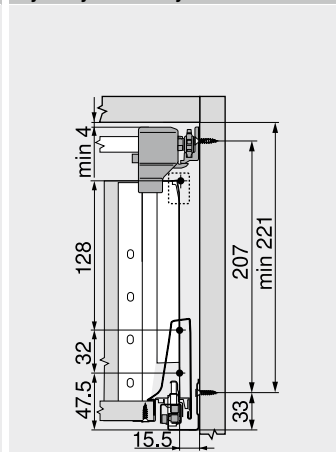
Wysokość K

Wymiary zabudowy



Wysokość C

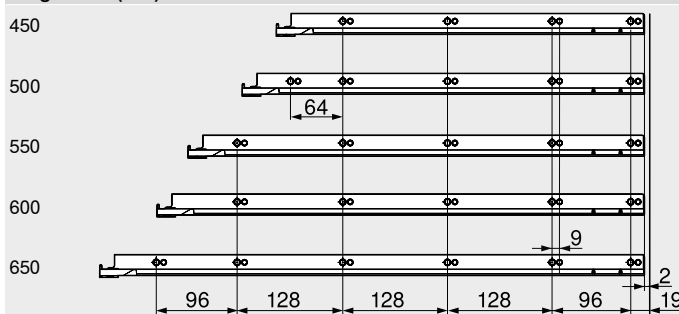
Wymiary zabudowy



Wysokość D

Pozycja wkrętów – stabilizacja boczna

Długość NL (mm)



Głębokość wewnętrzna korpusu LT min = Długość NL + 3 mm

Strony ze wskazówkami

Przegląd – TANDEMBOX antaro
Przegląd – pomoce montażowe
Inne informacje techniczne

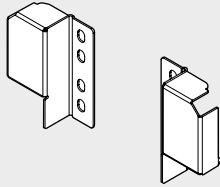
263
561
662

Montaż, demontaż i regulacja

Adres URL
www.blum.com/a350



Uniwersalny uchwyt relingu



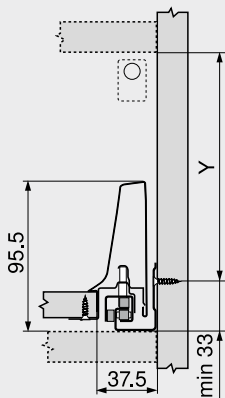
- kolor: jedwabście biały | brunatnoczarny | RAL 9006 szary
- materiał: stal

Informacje o zamawianiu

Nazwa	Nr art.
Uniwersalny uchwyt relingu	ZRR.5200

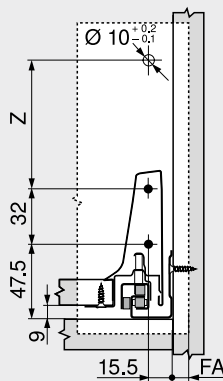
Planowanie

Wymiary zabudowy



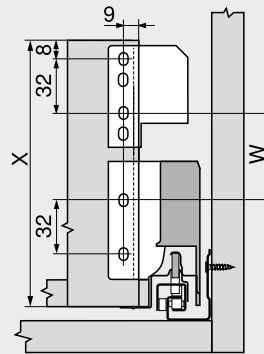
Dowolne pozycjonowanie
Y = X - 4 mm
X Wysokość ścianki tylnej

Wymiary montażowe – front – wersja na wkręty



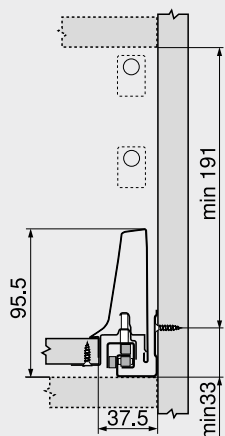
Dowolne pozycjonowanie
Z = X - 71 mm
X Wysokość ścianki tylnej
FA Nalożenie frontu

Wymiary montażowe – ścianka tylna



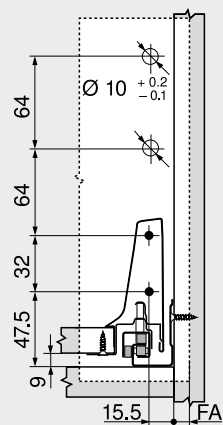
Dowolne pozycjonowanie
W = X - 103 mm
X Wysokość ścianki tylnej

Wymiary zabudowy



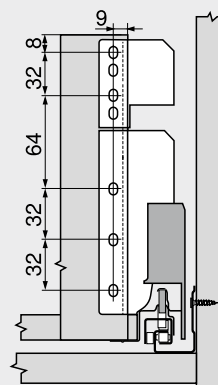
Wysokość D – podwójny reling (uchwyt ścianki tylnej, wysokość B)

Wymiary montażowe – front – wersja na wkręty



Wysokość D – podwójny reling (uchwyt ścianki tylnej, wysokość B)
FA Nalożenie frontu

Wymiary montażowe – ścianka tylna

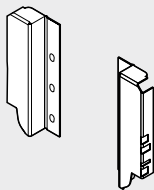


Wysokość D – podwójny reling (uchwyt ścianki tylnej, wysokość B)

Strony ze wskazówkami

Przeгляд – TANDEMBOX antaro	263	Inne informacje techniczne	662
Akcesoria – stalowa ścianka tylna	302		
Przeгляд – pomoce montażowe	561		

Uchwyt ścianki tylnej wysokość B



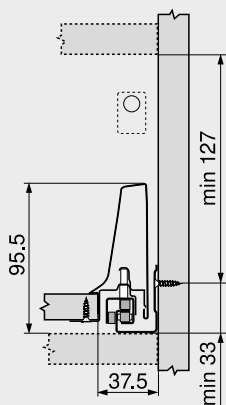
- do TANDEMBOX
- kolor: jedwabście biały | brunatnoczarny | RAL 9006 szary
- materiał: stal

Informacje o zamawianiu

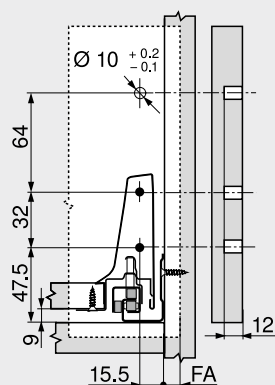
Nazwa	Nr art.
Uchwyt ścianki tylnej wysokość B	Z30B000S.04
Wymiar	
Wysokość ścianki tylnej	135 mm

Planowanie

Wymiary zabudowy

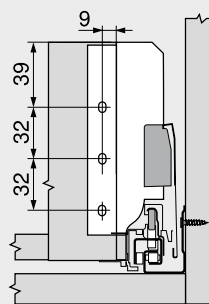


Wymiary montażowe – front – wersja na wkręty



FA Nałożenie frontu

Wymiary montażowe – ścianka tylna



Strony ze wskazówkami

Przeгляд – TANDEMBOX antaro	263
Przeгляд – pomoce montażowe	561
Inne informacje techniczne	662

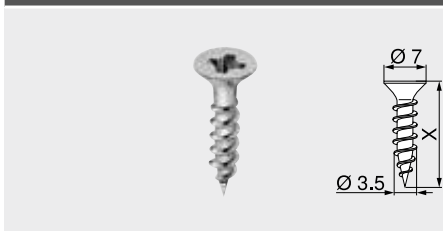
Systemy szuflad



- ▶ TANDEMBOX antaro
- ▶▶ Akcesoria

Wkręt do płyty wiórowej

Ø 3.5 mm



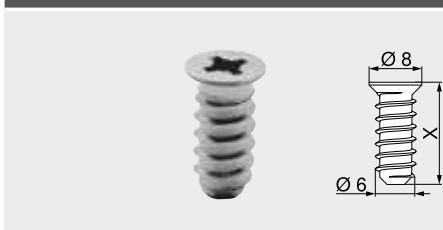
- Ø 3.5 mm
- kolor: niklowany
- materiał: stal

Informacje o zamawianiu

X (mm)	Nr art.
15.0	609.1500
17.0	609.1700

Wkręt EURO

Ø 6.0 mm



- Ø 6 mm
- średnica otworu Ø 5 mm
- kolor: niklowany
- materiał: stal

Informacje o zamawianiu

X (mm)	Nr art.
10.0	661.1000.HG
11.5	661.1150.HG
13.0	661.1300.HG
14.5	661.1450.HG
20.0	661.2000.HG

Wiertło samocentrujące

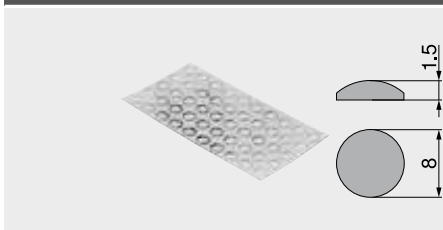


- Ø 2.7 mm, długość wiertła 70 mm
- do nawiercania pod wkręty do płyt wiórowych Ø 3.5 mm
- głębokość wiercenia 8 mm
- materiał: stal, hartowane

Informacje o zamawianiu

Nazwa	Nr art.
Wiertło samocentrujące	M01.ZZ03.01
Wiertło zamienne	M01.ZZB3

Amortyzator przyklejany

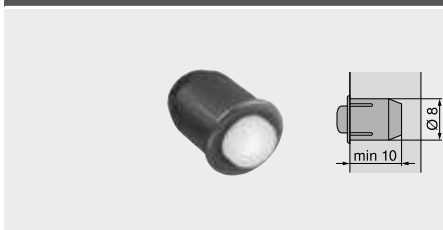


- do tłumienia hałasu
- kolor: transparentny
- materiał: tworzywo

Informacje o zamawianiu

Nazwa	Nr art.
Amortyzator przyklejany	993.710

Amortyzator wpuszczany



- do tłumienia hałasu
- szczelina frontu 2 mm
- 2-częściowy
- kolor: RAL 9006 szary
- materiał: tworzywo

Informacje o zamawianiu

Nazwa	Nr art.
Amortyzator wpuszczany	993.706

Wkrętak krzyżakowy



- PZ (Pozi) wielkość 2
- długość grotu 100 mm
- długość całkowita 200 mm
- pomarańczowy uchwyt z logo Blum
- kolor: czarny/pomarańczowy
- materiał: tworzywo/stal

Informacje o zamawianiu

Nazwa	Nr art.
Wkrętak krzyżakowy	303.756.1

Wkrętak płaski



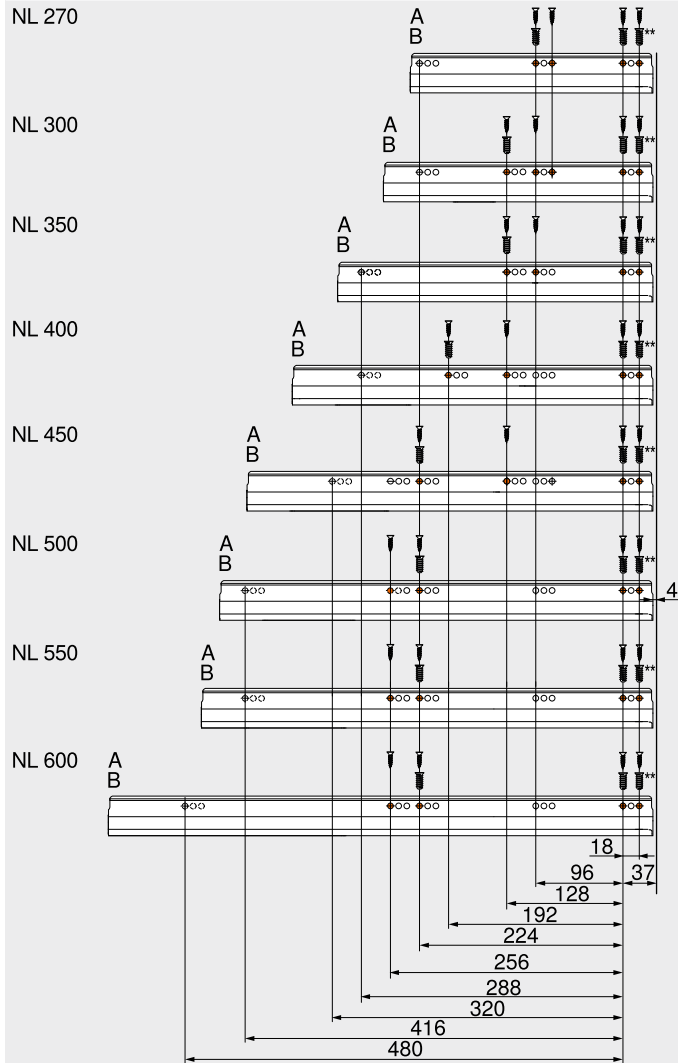
- z końcówką płaską 1.0 x 5.5 mm
- długość grotu 125 mm
- długość całkowita 225 mm
- pomarańczowy uchwyt z logo Blum
- kolor: czarny/pomarańczowy
- materiał: tworzywo/stal

Informacje o zamawianiu

Nazwa	Nr art.
Wkrętak płaski	314.928.1

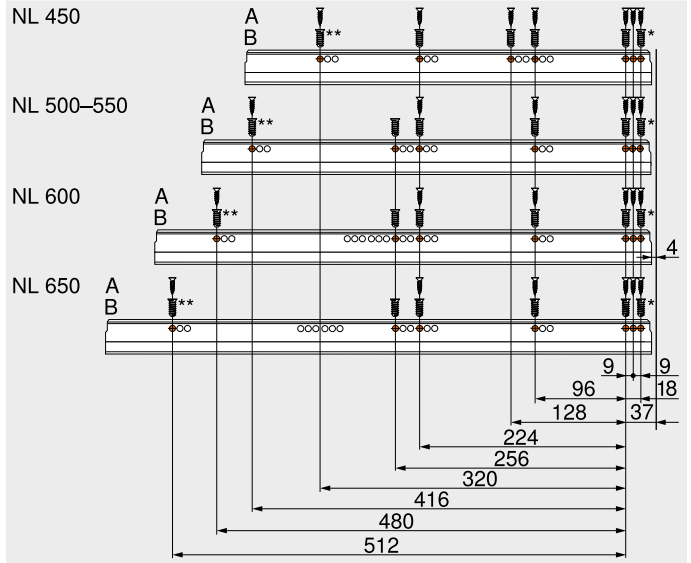


Prowadnica korpusu 578 – 30 kg



NL	Długość
A	Wkręty do płyty wiórowej Ø 4 x 15 mm
B	Wkręty EURO, nr art. 661.1450.HG
**	Opcjonalnie dla większej stabilności Można zastąpić wkrętem do płyty wiórowej Ø 4 x 15 mm

Prowadnica korpusu 576 – 65 kg

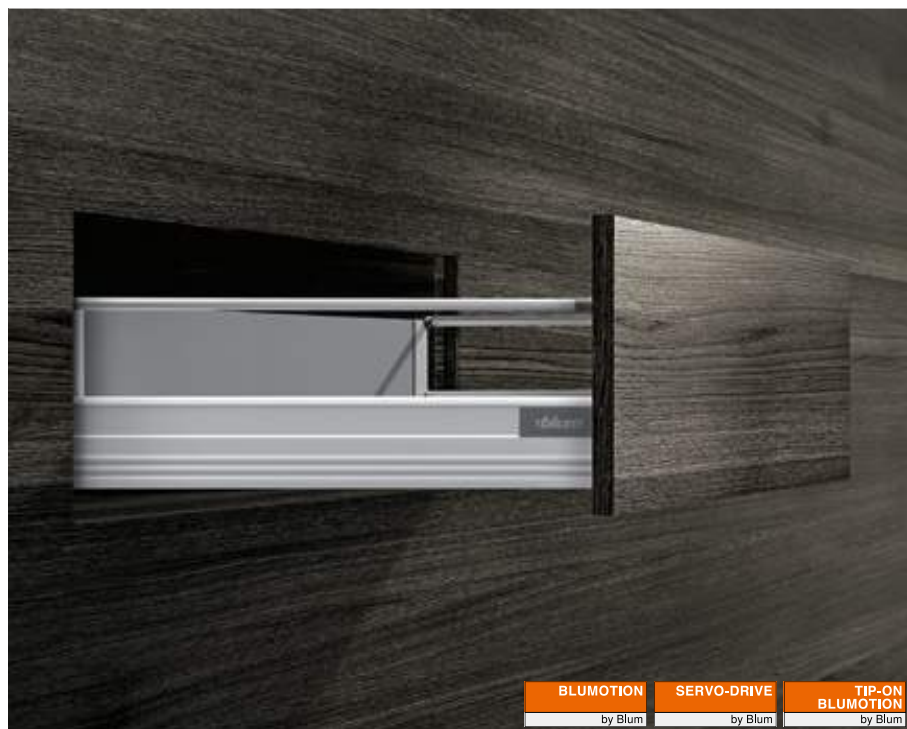


NL	Długość
A	Wkręty do płyty wiórowej Ø 4 x 15 mm
B	Wkręty EURO, nr art. 661.1450.HG
*	Można zastąpić wkrętem do płyty wiórowej Ø 4 x 15 mm
**	Opcjonalnie dla większej stabilności Można zastąpić wkrętem do płyty wiórowej Ø 4 x 15 mm





Zróżnicowana linia – więcej niż pełnia możliwości



TANDEMBOX plus oferuje odpowiednie rozwiązanie do wielu zastosowań. Z okrągłym relingiem lub wysokimi ściankami bocznymi, TANDEMBOX plus przekonuje gładkim designem oraz przejrzystym programem kolorów i elementów.

Wedle uznania można również zastosować rozmaite rodzaje wspomaganie otwierania. SERVO-DRIVE, elektryczne wspomaganie otwierania w kombinacji z BLUMOTION albo TIP-ON BLUMOTION, mechaniczne wspomaganie otwierania w kombinacji z BLUMOTION.



Okrągły reling i gładki design są charakterystyczne dla sprawdzonej przez lata linii programu TANDEMBOX. Wysoką szufladę można zrealizować za pomocą podwójnego BOXSIDE


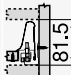

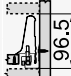

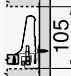

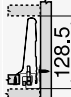

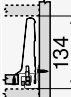















Od wielu lat TANDEMBOX ujmuje wysokim komfortem obsługi i różnorodnym designem. Techniczne dopracowanie zapewnia jeszcze wygodniejsze otwieranie, odczuwalnie większą stabilność i optymalny, delikatny ruch



Korzystajcie Państwo z naszego konfiguratora produktów, który ułatwi wybór produktów i ich zamawianie

Adres URL
www.blum.com/configurator

Rozwiązanie	kg	Wymagana przestrzeń	Kod internetowy	Strona	Rozwiązanie	kg	Wymagana przestrzeń	Kod internetowy	Strona
▶▶ Korpus standardowy									
Szuflada standardowa					Szuflada wewnętrzna				
	Szuflada standardowa – N	30		DQCCLA					
	Szuflada standardowa – M	30 65		DQCDAM		Szuflada wewnętrzna – M	30 65		DQCFEM
	Szuflada standardowa – K	30 65		DQCDZY		Szuflada wewnętrzna – K	30 65		DQCG3Y
Szuflada z wysokim frontem					Wysoka szuflada wewnętrzna				
	Szuflada z wysokim frontem – reling – B	30 65		DQCGTA		Wysoka szuflada wewnętrzna – reling – B	30 65		DQCIXA
	Szuflada z wysokim frontem – reling – D	30 65		DQCHIM		Wysoka szuflada wewnętrzna – reling – D	30 65		DQCJMM
	Możliwy BOXSIDE					Możliwy BOXSIDE			
▶▶ Szafka narożna									
	SPACE CORNER	65							
	Pomoc podczas planowania i zamawiania								
	Adres URL								
	www.blum.com/planningtools								
▶▶ Szafka zlewozmywakowa									
Szuflada z wysokim frontem									
	Szuflada z wysokim frontem – reling – D	30 65		DQC17Y					
	Możliwy BOXSIDE								
▶▶ Szafka na zapasy									
	SPACE TOWER	30 65							
	Szerokość korpusu 275–1200 mm								
				DQGSBY					
▶▶ Wąska szafka									
	SPACE TWIN	20							
	Szerokość korpusu 200 mm								
				DQGVUM					
kg	Obciążenie dynamiczne								

📞 | 🌐 Sprawdzanie dostępności produktu

Adres URL

www.blum.com/configurator

Dwie funkcje – fascynujące połączenie



TIP-ON BLUMOTION do TANDEMBOX łączy zalety mechanicznego wspomaganie otwierania TIP-ON ze sprawdzonym systemem hamowania BLUMOTION, który dba o delikatne i ciche zamykanie – całkowicie mechanicznie.

Duży obszar aktywacji na powierzchni frontu sprawia, że TIP-ON BLUMOTION zapewnia zachwycający komfort obsługi szuflad bez uchwytów. Opcjonalna synchronizacja pozwala dodatkowo zwiększyć obszar aktywacji.

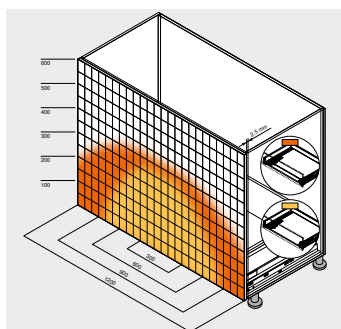


Otwieranie poprzez lekkie naciśnięcie powierzchni frontu, płynny ruch oraz delikatne i ciche zamykanie – TIP-ON BLUMOTION to doświadczenie komfortu i harmonijnego ruchu

Ruch jest wspomagany wyłącznie mechanicznie



Niewielka szczelina frontu
TIP-ON BLUMOTION można zrealizować przy niewielkiej szczelinie frontu wynoszącej 2.5 mm



Duży obszar aktywacji
Opcjonalna synchronizacja pozwala dodatkowo zwiększyć obszar aktywacji. Zalecamy stosowanie synchronizacji



Regulacja w 4 wymiarach
Regulacja w 4 wymiarach pozwala uzyskać precyzyjny układ szczelin. Regulacja głębokości jest zintegrowana i przeprowadzana bez użycia narzędzi przy pomocy pokręta regulacji




Prosty montaż bez użycia narzędzi
Jednostkę TIP-ON BLUMOTION można zamontować bez użycia narzędzi, tak jak pozostałe elementy

Systemy szuflad

Przeгляд – systemy szuflad	203
▶ TANDEMBOX intivo	260
▶ TANDEMBOX antaro	262
▶ TANDEMBOX plus	310
▶ SERVO-DRIVE do LEGRABOX TANDEMBOX	320

Rys.

Rozwiązanie	kg	Kod interne- towy	Strona
▶▶ Rozwiązanie			
 Rys.	TIP-ON BLUMOTION		
		30 65	
			314

kg Obciążenie dynamiczne

▶▶ Akcesoria

 Rys.	Element dekoracyjny	300	Wkręty	306
	Stalowa ścianka tylna	302	Wiertło samocentrujące	306
	Stabilizacja frontu/dna	302	Amortyzator	306
	Stabilizacja boczna – mocowana na górze	303	Wkręta	307
	Uniwersalny uchwyt relingu	304		
	Uchwyt ścianki tylnej wysokość B	305		


▶▶ Montaż prowadnic

 Rys.	Prowadnica korpusu 578 – 30 kg	318
	Prowadnica korpusu 576 – 65 kg	318

▶▶ Montaż, demontaż i regulacja

 Rys.	Montaż, demontaż i regulacja	
	Adres URL www.blum.com/a370	

Piktogramy

 Artykuł na zapytanie

TIP-ON BLUMOTION



- mechaniczne wspomaganie otwierania TIP-ON w połączeniu z BLUMOTION – dla delikatnego i cichego zamykania
- szczelina frontu 2.5 mm
- regulacja frontu w 4 wymiarach
- duży obszar aktywacji
- zsynchronizowany delikatny ruch
- od szerokości wewnętrznej korpusu LW 238 mm

TIP-ON BLUMOTION by Blum

Informacje o zamawianiu

1	Prowadnica korpusu lewa/prawa	
	TIP-ON BLUMOTION	
Długość NL (mm)	Obciążenie dynamiczne (kg)	
	30	65
270	578.2701M	
300	578.3001M	
350	578.3501M	
400	578.4001M	
450	578.4501M	576.4501M
500	578.5001M	576.5001M
550	578.5501M	576.5501M
600	578.6001M	576.6001M
650		576.6501M

6	Zestaw TIP-ON BLUMOTION				
	Długość NL (mm)	Jednostka	Prowadnica korpusu (kg)	Waga (kg)	Nr art.
	270–300	S0	30	≤ 10	T60B3030
	270–300	S1	30	> 10–20	T60B3130
	350–600	L1	30	≤ 20	T60B3330
	350–600	L3	30	15–40	T60B3530
	450–650	L5	65	35–65	T60B3560

Elementy składowe:

- 6a 1 x Jednostka TIP-ON BLUMOTION lewa/prawa
 - 6b 1 x Zabierak TIP-ON BLUMOTION lewy/prawy
 - 6e 2 x Adapter synchronizacji TIP-ON BLUMOTION
- 1 Zalecane zakresy obciążenia (całkowita waga szuflady) dla optymalnego otwierania i zamykania
- 2 Tylko w połączeniu z prowadnicą 30 kg
- 3 Zalecenie: tylko w połączeniu z prowadnicą 65 kg

Szerokość wewnętrzna korpusu LW ≥ 287 mm

6f	TIP-ON BLUMOTION-reling synchronizacji		
	Rozwiązanie	Kolor	Nr art.
	Okragły	Szary	T60.1125W

W kombinacji z 6e 2 x T60.000D
Odpowiedni do szerokości wewnętrznej korpusu LW 1370 mm

Wskazówka

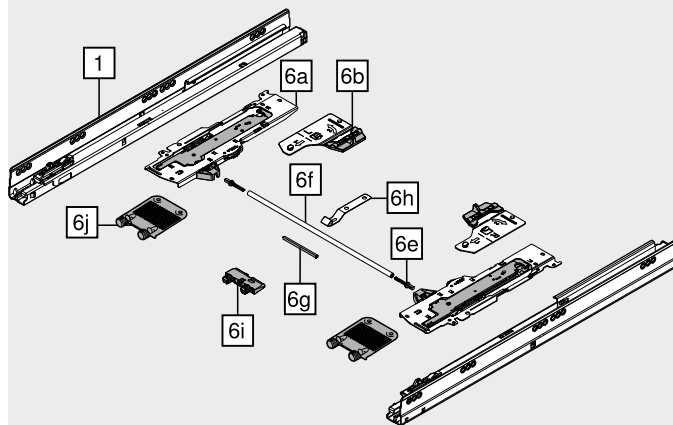
Dla optymalnego działania i zwiększenia obszaru aktywacji zalecamy zastosowanie synchronizacji

Wymiar Szerokość wewnętrzna korpusu LW – 240 mm

Szerokość wewnętrzna korpusu LW 238–286 mm

6g	TIP-ON BLUMOTION-synchronizacja		
	Rozwiązanie	Kolor	Nr art.
	Kwadratowy	RAL 7035 jasnoszary	T60.300D

Wymiar Szerokość wewnętrzna korpusu LW – 214 mm



Akcesoria

6e	Adapter synchronizacji TIP-ON BLUMOTION		
	Rozwiązanie	Kolor	Nr art.
	Symetryczny	RAL 7035 jasnoszary	T60.000D

Szerokość wewnętrzna korpusu LW ≥ 287 mm

6h	Uchwyt relingu synchronizacji TIP-ON BLUMOTION		
	Szerokość korpusu KB (mm)	Materiał	Nr art.
	≥ 750	Stal	T60B000H

Do szuflad nad wieńcem dolnym lub trawersem
Zapobiega wygięciu relingu synchronizacji TIP-ON BLUMOTION

6i	Kątownik podpierający dno		
	Szerokość korpusu KB (mm)	Kolor	Nr art.
	≥ 750	RAL 7037 ciemnoszary	Z96.2011

Do szuflad nad wieńcem dolnym lub trawersem
Do podpierania dna szuflady

6j	Stabilizacja frontu/dna		
	Materiał	Kolor	Nr art.
	Tworzywo	RAL 7037 ciemnoszary 2 x	Z96.10E1

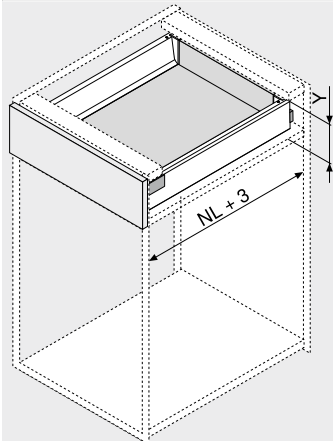
-	TIP-ON BLUMOTION – matryca do sprawdzania i ustawiania		
	Szczelina frontu FS (mm)	Kolor	Nr art.
	2.5	Pomarańczowy	65.5627

TIP-ON BLUMOTION

Planowanie

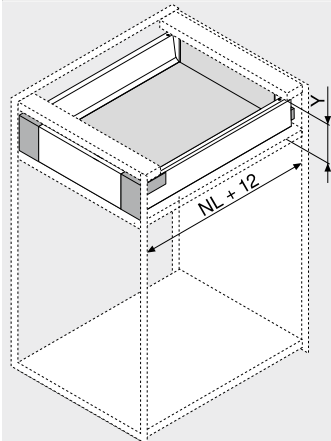
Wymiary zabudowy

Szuflada standardowa | szuflada z wysokim frontem



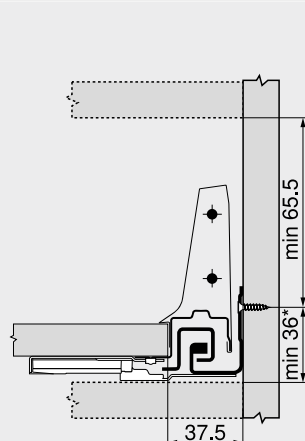
Wysokość ścianki tylnej Y (mm)	Y (mm)
N	85.5
M	101.5
K	133.5
B	161
C	195
D	227
NL	Długość

Szuflada wewnętrzna | wysoka szuflada wewnętrzna



Wysokość ścianki tylnej Y (mm)	Y (mm)
M	109
K	139.5
B	161
C	195
D	227
NL	Długość

Szuflada standardowa | szuflada z wysokim frontem

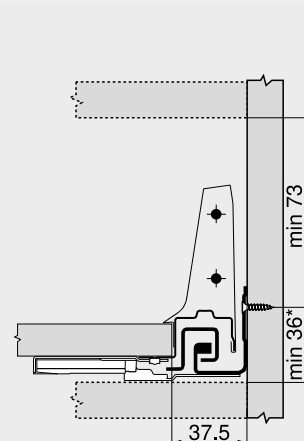


Wysokość M

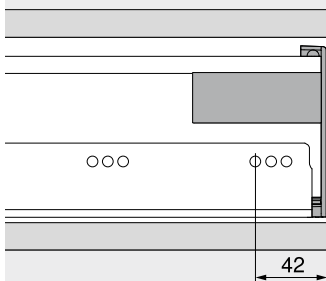
* Przy 36–39 mm i szerokości korpusu KB \geq 750 mm wymagany jest uchwyt synchronizacji TIP-ON BLUMOTION i kątownik podpierający dno, by zapobiec kolizji relingu synchronizacji z wieńcem dolnym lub trawersem

Zaleca się próbę montażu

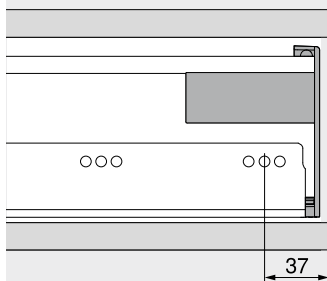
Szuflada wewnętrzna | wysoka szuflada wewnętrzna



Pozycja wkrętów – szuflada wewnętrzna | wysoka szuflada wewnętrzna

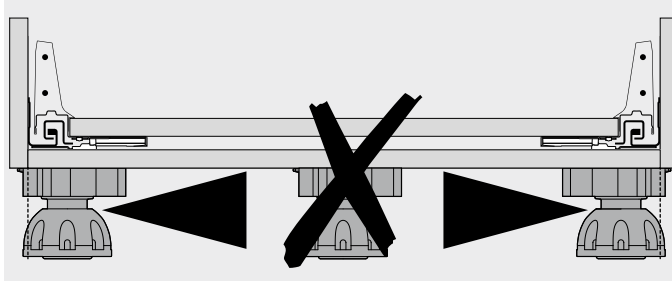


Wariant 1

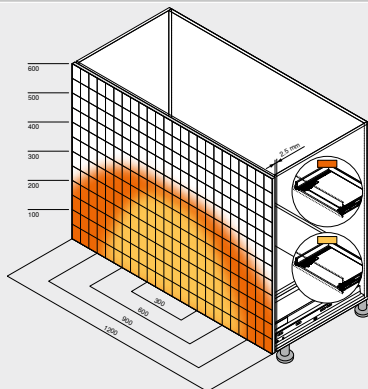


Wariant 2

Nóżka cokołowa



Zakres działania



Zakres działania

- Z synchronizacją
- Bez synchronizacją

Minimalna szczelina frontu (mm) 2.5

Ze stabilizacją frontu/dna

Dla optymalnego działania i zwiększenia obszaru aktywacji zalecamy zastosowanie synchronizacji

Przykład dla 578 – 30 kg | 576 – 65 kg, wysokość D, długość NL 500 mm

Strony ze wskazówkami

Przegląd – TIP-ON BLUMOTION do TANDEMBOX

313

Montaż prowadnic

Przegląd – TANDEMBOX intivo

261

Przegląd – pomoce montażowe

Przegląd – TANDEMBOX antaro

263

Przegląd – TANDEMBOX plus

311

CABLOXX

552

Akcesoria

316

318 Montaż, demontaż i regulacja

561

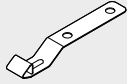
662

Adres URL

www.blum.com/a370



Uchwyt relingu synchronizacji TIP-ON BLUMOTION



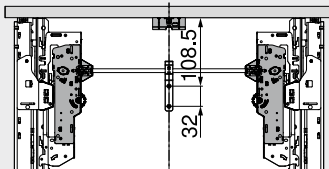
- zapobiega wygięciu relingu synchronizacji TIP-ON BLUMOTION
- do szuflad nad wieńcem dolnym lub trawersem
- wymagane dla szerokości korpusu KB \geq 750 mm
- materiał: stal

Informacje o zamawianiu

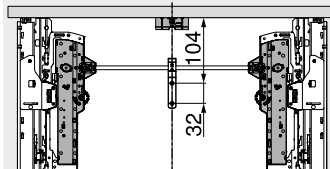
Nazwa	Nr art.
Uchwyt relingu synchronizacji TIP-ON BLUMOTION	T60B000H

Planowanie

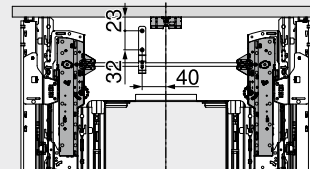
Wymiary nawierć – dno szuflady



Długość NL (mm)	Jednostka TIP-ON BLUMOTION
270–300	S0 S1

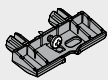


Długość NL (mm)	Jednostka TIP-ON BLUMOTION
350–650	L1 L3 L5



Szafka zlewozmywakowa	
Długość NL (mm)	Jednostka TIP-ON BLUMOTION
350–650	L1 L3 L5

Kątownik podpierający dno



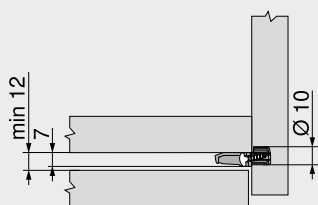
- do podpierania dna szuflady
- do szuflad nad wieńcem dolnym lub trawersem
- wymagane dla szerokości korpusu KB \geq 750 mm
- materiał: tworzywo

Informacje o zamawianiu

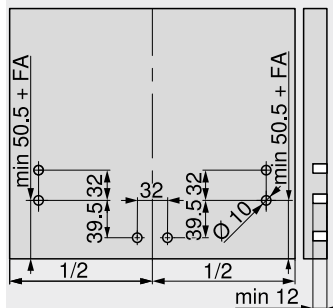
Nazwa	Nr art.
Kątownik podpierający dno	Z96.2011

Planowanie

Wymiary zabudowy

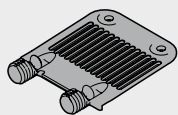


Wymiary nawierć – front



FA Nalożenie frontu

Stabilizacja frontu/dna



- do stabilizacji wysokich frontów
- do podparcia dna w szerokich szufladach
- wymagane:

Wysokość frontu FH < 300 mm:

Szerokość korpusu KB > 900 mm: 1 sztuka

Wysokość frontu FH ≥ 300 mm:

Szerokość korpusu KB < 450 mm: 1 sztuka

Szerokość korpusu KB ≥ 450 mm: 2 sztuka

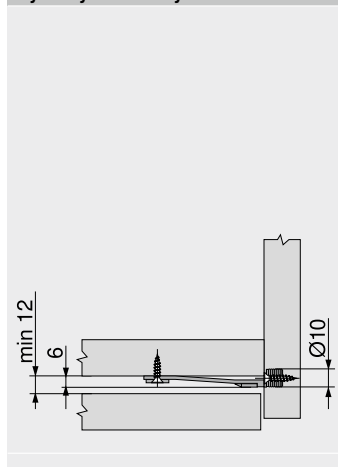
Szerokość korpusu KB > 900 mm: 3 sztuka

Informacje o zamawianiu

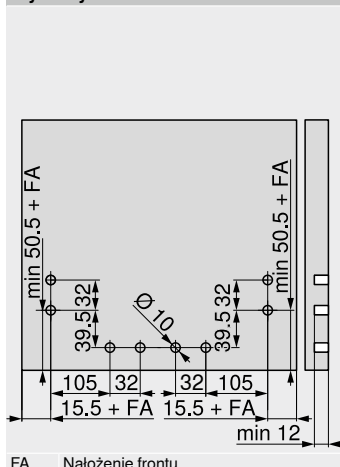
Rodzaj mocowania	Kolor	Nr art.
EXPANDO	RAL 7037 ciemnoszary	Z96.10E1

Planowanie

Wymiary zabudowy

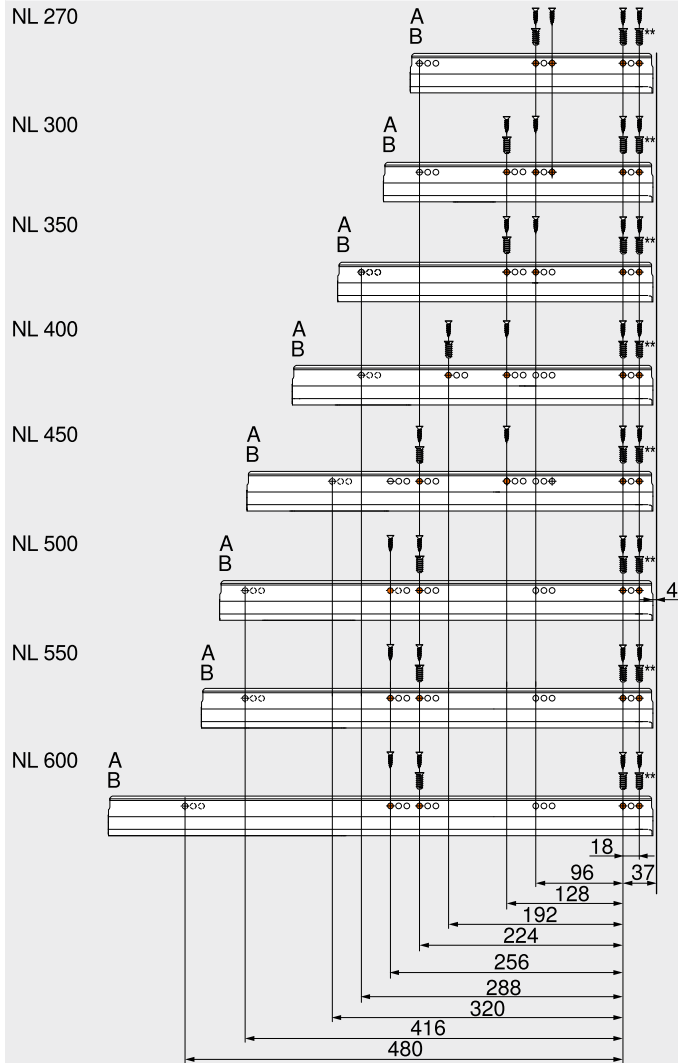


Wymiary nawiertów – front



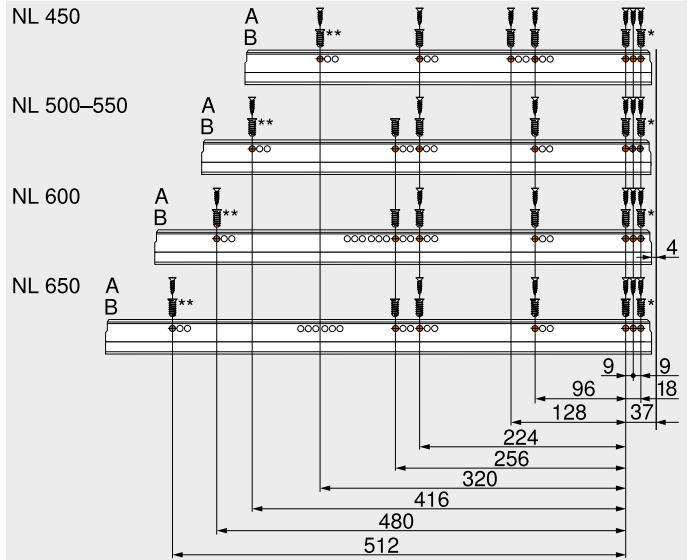
FA Nalożenie frontu

Prowadnica korpusu 578 – 30 kg



NL	Długość
A	Wkręty do płyty wiórowej Ø 4 x 15 mm
B	Wkręty EURO, nr art. 661.1450.HG
**	Opcjonalnie dla większej stabilności Można zastąpić wkrętem do płyty wiórowej Ø 4 x 15 mm

Prowadnica korpusu 576 – 65 kg



NL	Długość
A	Wkręty do płyty wiórowej Ø 4 x 15 mm
B	Wkręty EURO, nr art. 661.1450.HG
*	Można zastąpić wkrętem do płyty wiórowej Ø 4 x 15 mm
**	Opcjonalnie dla większej stabilności Można zastąpić wkrętem do płyty wiórowej Ø 4 x 15 mm

TIP-ON BLUMOTION do TANDEMBOX ◀

Systemy szuflad



Systemy szuflad



Więcej możliwości dzięki elektrycznemu wspomaganemu otwieraniu



Wspomaganie otwierania w połączeniu z BLUMOTION, który oferuje ciche zamykanie, nadaje ruchowi wyjątkową jakość i zapewnia swobodę obsługi.

Krótkie naciśnięcie frontu bez uchwytu lub lekkie pociągnięcie za uchwyt wystarczą, by szuflady standardowe jak i te z wysokim frontem otwierały się jakby samoczynnie. Tak działa elektryczne wspomaganie otwierania. Nie ma przy tym znaczenia, w którym miejscu i z jaką siłą front zostanie dotknięty – stwarza to większą swobodę obsługi i ruchu oraz wysoki komfort otwierania w każdym pomieszczeniu mieszkalnym.

Otwieranie i zamykanie może być takie proste



Dłonią, stopą, kolanem lub biodrem: otwieranie może być takie łatwe

Innowacyjna technika, łatwa do zintegrowania



Czy to szafka górna czy dolna – jeden system wprawia w ruch szuflady i fronty bez uchwytów. Wszystkie elementy składowe okablowania są przy tym jednakowe. By doprowadzić prąd wystarczy jeden zasilacz dla całej kuchni

Rozwiązanie

- brak stałego połączenia z jednostką napędu
- brak zmian w szufladzie LEGRABOX | TANDEMBOX

Montaż | obróbka

- montaż bez użycia narzędzi
- proste okablowanie
- osobne wzorniki wiertarskie

Systemy szuflad

	Przegląd – systemy szuflad	203
	▶ LEGRABOX	204
	▶ TANDEMBOX intivo	260
	▶ TANDEMBOX antaro	262
	▶ TANDEMBOX plus	310

▶▶ Rozwiązanie

	Korpus standardowy	322
	SPACE TOWER	328
	Szafka zlewozmywakowa	334
	Korpus z pojedynczą szufladą – poziomy profil nośny	338
	Korpus z pojedynczą szufladą – górny uchwyt napędu	342

Rys.

▶▶ Akcesoria

	Uchwyt przewodu	350
	Stabilizacja frontu/dna	350
	Przewód synchronizacji	351
	Zestaw COMBOX	351

Rys.

▶▶ Montaż, demontaż i regulacja

	Montaż, demontaż i regulacja	
	Adres URL www.blum.com/a380	

Rys.

Dyrektywa o maszynach	665
Szczegółowe informacje o dyrektywie maszynowej	
Adres URL www.blum.com/sd/guideline	

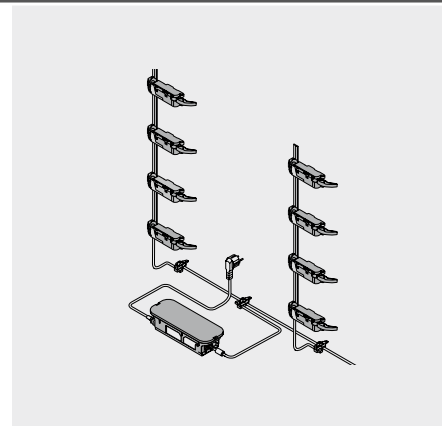
Piktogramy

	Artykuł na zapytanie

Korpus standardowy



- elektryczne wspomaganie otwierania w połączeniu z BLUMOTION – dla delikatnego i cichego zamykania
- z pionowym profilem nośnym
- brak stałego połączenia z jednostką napędu
- brak zmian w szufladach
- montaż bez użycia narzędzi
- proste okablowanie
- niewielka głębokość zabudowy



Informacje o zamawianiu

1	Dystans Blum			
	Średnica (mm)		Nr art.	
	Ø 5		993.0530	
	Ø 8		993.0830.01	

Do wysokości frontu FH 300 mm stosować 2 szt.
Od wysokości frontu FH 300 mm stosować 4 szt.
Do prowadnicy LEGRABOX 70 kg zastosować 4 szt.
Do prowadnicy TANDEMBOX 65 kg zastosować 4 szt.

2	Profil nośny			
	Długość (mm)	Materiał	Przewód	Nr art.
	650	Aluminium	●	Z10T650AA
	700	Aluminium	●	Z10T700AA
	710	Aluminium	●	Z10T710AA
	750	Aluminium	●	Z10T750AA
800	Aluminium	●	Z10T800AA	
1170	Aluminium	–	Z10T1170A	

Do przycięcia

- Z przewodem
- Bez przewodu

Wymiar Wysokość wewnętrzna korpusu LH – 10 mm

3a Uchwyt profilu nośnego górny/dolny

3a	Uchwyt profilu nośnego górny/dolny		
	Trawers poziomy		
	Kolor	Materiał	Nr art.
	R7037	Tworzywo	Z10D01E0.01

Alternatywa dla 3a

3b	Uchwyt profilu nośnego dolny/tylny		
	Trawers pionowy		
	Kolor	Materiał	Nr art.
	R7037	Tworzywo	Z10D01EA.01

Łącznie z zaślepką profilu nośnego

9 Jednostka napędu

9	Jednostka napędu		
	Kolor	Materiał	Nr art.
	R7037	Tworzywo	Z10A3000.03

Łącznie z zamontowaną przedłużką odbojnika

10 Końcówka ramienia

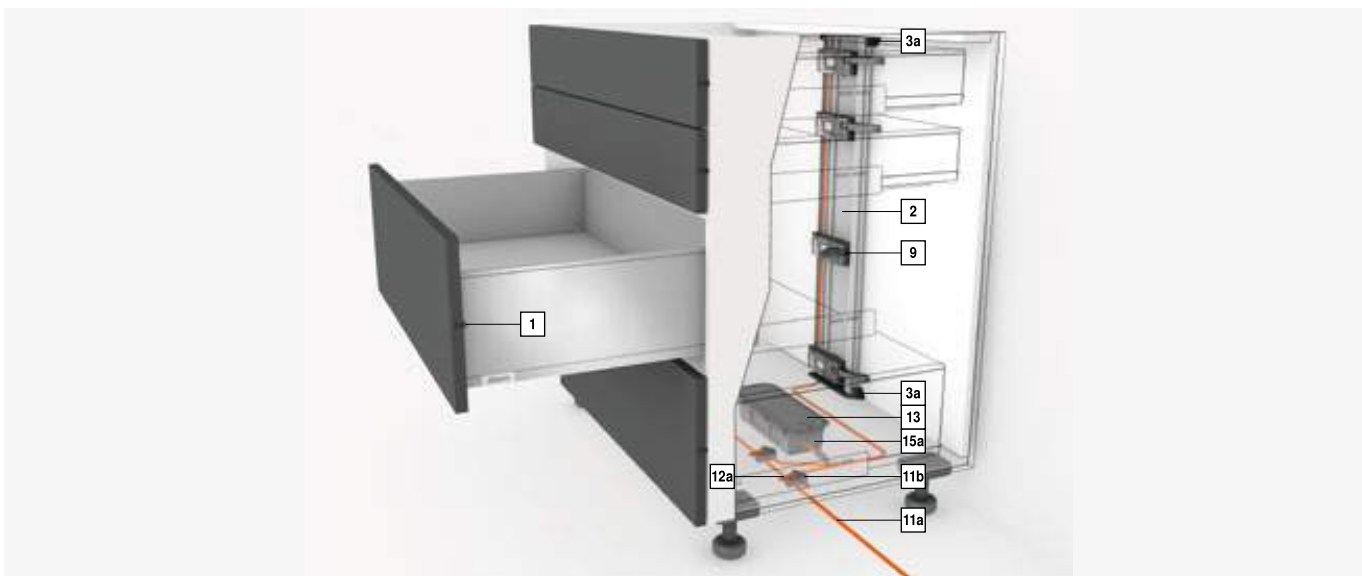
10	Końcówka ramienia		
	Systemy szuflad	Kolor	Nr art.
	LEGRABOX	S	Z10A3006

Stalowa ścianka tylna
Wymagane od wysokości M i szerokości wewnętrznej korpusu LW 267–286 mm

10 Prowadnica odbojnika

10	Prowadnica odbojnika		
	Systemy szuflad	Kolor	Nr art.
	TANDEMBOX	R7037	Z10A3H00

Drewniana ścianka tylna
Wymagane przy szerokości wewnętrznej korpusu LW 242–316 mm



Korpus standardowy

Informacje o zamawianiu

11	Kabel zasilający i końcówka ochronna przewodu		
Kolor	Długość (m)	Nr art.	
S	8	Z10K800AE	

Elementy składowe:

- 11a 1 x Kabel zasilający
11b 5 x Końcówka ochronna przewodu
Do przycięcia
Do zastosowania jako kabel zasilający, przewód profilu nośnego i przewód komunikacyjny

12	Złącze pinowe i końcówka ochronna przewodu		
Kolor	Materiał	Nr art.	
S	Tworzywo	Z10V100E.01	

Elementy składowe:

- 12a 1 x Złącze pinowe
11b 2 x Końcówka ochronna przewodu

13	Zasilacz Blum 24 W			
Pakiet językowy	Nr art.	Pakiet językowy	Nr art.	
A	Z10NE030A	F	Z10NE030F	
B	Z10NE030B	G	Z10NE030G	
C	Z10NE030C	H	Z10NE030H	
D	Z10NE030D	J	Z10NE030J	
E	Z10NE030E			

Łącznie z instrukcją montażu
Bez przewodu sieciowego

Zestaw językowy

- | | |
|-------------------------------|-------------------------------|
| A DE EN FR IT NL | F BG ET LT LV RO RU |
| B DA EN FI NO SV | G EN ES FR |
| C EL EN HR SL SR TR | H EN ZH |
| D EN ES FR IT PT | J JA |
| E CS HU PL SK | |

Oznaczenia języka zgodnie z ISO-639

14	Przewód sieciowy			
Rynek	Nr art.	Rynek	Nr art.	
AR	Z10M200A	JP	Z10M200J	
UK	Z10M200B	AU	Z10M200K	
CH	Z10M200C	CL	Z10M200L	
DK	Z10M200D	CN	Z10M200N	
Europa	Z10M200E	BR	Z10M200S.01	
Europa ¹	Z10M200E.OS	TW	Z10M200T	
IN	Z10M200H	US CA	Z10M200U	
IL	Z10M200I	ZA	Z10M200Z	

¹ Bez wtyczki

15a	Uchwyt zasilacza		
Montaż do dna	Kolor	Materiał	Nr art.
	R7037	Tworzywo	Z10NG000

Łącznie z przykrywką
Do zasilacza Blum 24 W

Alternatywa dla 15a			
15b	Uchwyt zasilacza		
Montaż do ściany	Kolor	Materiał	Nr art.
	WGR	Tworzywo	Z10NG120

Do zasilacza Blum 24 W

Akcesoria			
Uchwyt przewodu			
Kolor	Materiał	Nr art.	
W	Tworzywo	Z10K0009	

Np. do mocowania kabla zasilającego

Stabilizacja frontu/dna			
Kolor	Materiał	Nr art.	
R7037	Tworzywo	Z96.10E1	

Przewód synchronizacji			
Długość (mm)	Nr art.		
80	Z10K008S		
500	Z10K050S		
1200	Z10K120S		
1600	Z10K160S		

Łączy dwie jednostki napędu, które powinny być aktywowane jednocześnie

Zestaw COMBOX			
Kolor	Materiał	Nr art.	
S	Tworzywo	Z10ZC00A	

Dla uniknięcia kolizji frontów w przypadku zastosowania SERVO-DRIVE w sytuacjach narożnych
Współpracuje z jednostką napędu Z10A3000.02

Łącznie z wszystkimi komponentami montażowymi i okablowania

Kolor		Kolor	
R7037	RAL 7037 ciemnoszary	WGR	Jasnoszary
S	Czarny	W	Biały

Strony ze wskazówkami

Przegląd – SERVO-DRIVE do LEGRABOX TANDEMBOX	321	Planowanie – trawers pionowy	326	Montaż, demontaż i regulacja
Przegląd – LEGRABOX	205	Akcesoria	350	
Przegląd – TANDEMBOX intivo	261	Przegląd – pomoce montażowe	561	Adres URL www.blum.com/a380
Przegląd – TANDEMBOX antaro	263	Dyrektywa o maszynach	665	
Przegląd – TANDEMBOX plus	311	Inne informacje techniczne	662	
Planowanie – trawers poziomy	324			

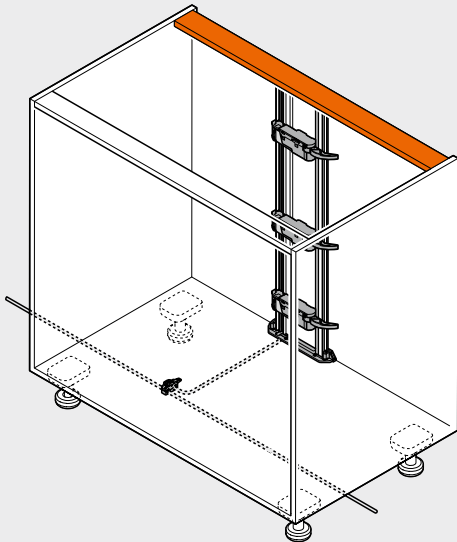


Korpus standardowy

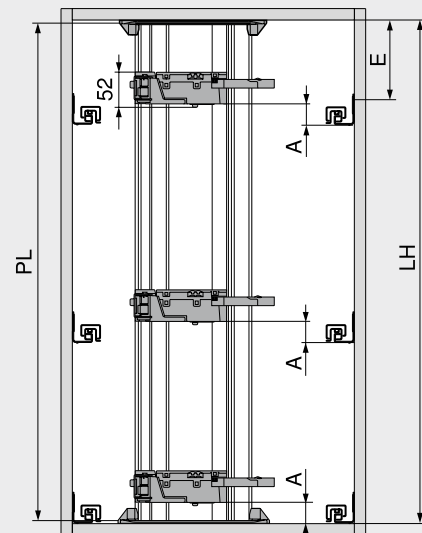
Planowanie

Trawers poziomy

Korpus



Pozycja – jednostka napędu



PL = LH – 10 mm

Zaokrąglić

A Odległość między dolną krawędzią prowadnicy a dolną krawędzią jednostki napędu

E Odległość między dolną krawędzią wieńca górnego a pozycją mocowania prowadnicy

LH Wysokość wewnętrzna korpusu

PL Długość profilu nośnego

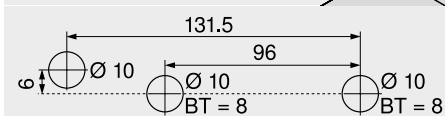
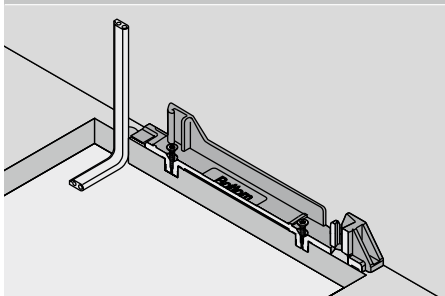
Pozycja – jednostka napędu

Systemy szuflad	Ścianka tylna	Wysokość ścianki tylnej	Szerokość wewnętrzna korpusu LW (mm)							
			242–266		267–286		287–316		≥ 317	
			A (mm)	E min. (mm)	A (mm)	E min. (mm)	A (mm)	E min. (mm)	A (mm)	E min. (mm)
LEGRABOX	Drewniana ścianka tylna	N	–	–	45	61	45	61	45	61
	Stalowa ścianka tylna	N	–	–	45	69	45	69	45	69
		M K C F	–	–	45	69	45	69	45	69
TANDEMBOX	Drewniana ścianka tylna	N	35	56	35	56	35	56	28	49
	Stalowa ścianka tylna	N	35	64	35	64	35	64	35	64
		M K B C D	–	–	–	–	28	49	28	49
		M K B C D	–	–	35	64	35	64	35	64

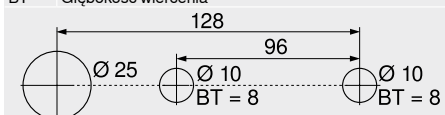
A Odległość między dolną krawędzią prowadnicy a dolną krawędzią jednostki napędu
E Odległość między dolną krawędzią wieńca górnego a pozycją mocowania prowadnicy

Wieniec dolny – układ wiercenia otworów

Okablowanie dolne

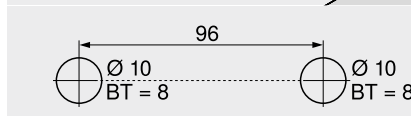
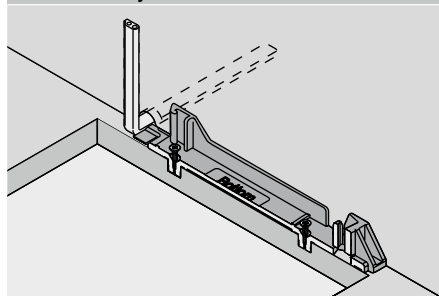


BT Głębokość wiercenia



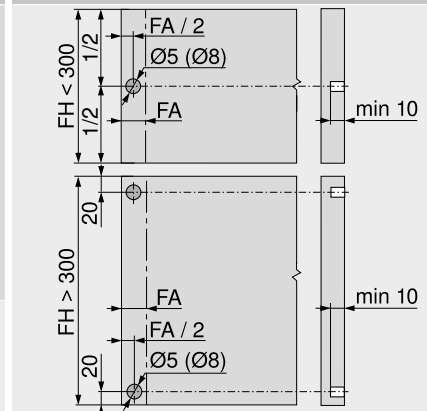
Alternatywny układ wiercenia dla PRO-CENTER i MINIPRESS
BT Głębokość wiercenia

Okablowanie tylne



BT Głębokość wiercenia

Obróbka frontu – pozycja dystansu Blum



Dystans Blum zapewnia niezbędny odstęp 2 mm

Stosując prowadnicę LEGRABOX-70 kg albo TANDEMBOX-65 kg należy zamontować 4 dystanse Blum
Dla zachowania optymalnej funkcji uruchamiania przy TANDEMBOX zastosować stabilizację frontu

FA Nalożenie frontu

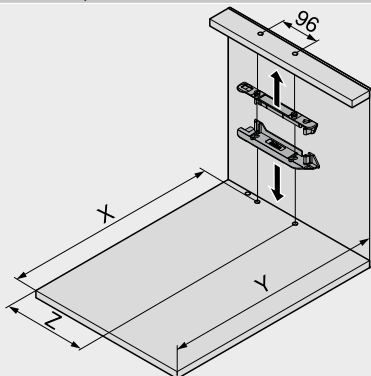
FH Wysokość frontu

Korpus standardowy

Planowanie

Trawers poziomy

Wymiary nawierć – dno | trawers



Ścianka tylna	X (mm)	Y (mm)
Drewniana ścianka tylna	NL + 19	NL + 33
Stalowa ścianka tylna	NL + 2	NL + 16
NL	Długość	
X	Pozycja wiercenia	
Y	Min. wymiary zabudowy	
Z	Odległość wpustu	

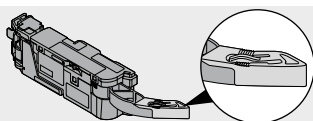
Ta pozycja montażowa profilu nośnego umożliwi otwieranie przez naciśnięcie lub pociągnięcie zarówno szuflad wewnętrznych jak i szuflad z nakładanym frontem

Systemy szuflad	Ścianka tylna	Wysokość ścianki tylnej	Szerokość wewnętrzna korpusu LW (mm)									
			242–266			267–286			287–316			
			Z (mm)	Przedłużka odbojnika	Prowadnica odbojnika	Z (mm)	Przedłużka odbojnika	Prowadnica odbojnika	Końcówka ramienia	Z (mm)	Przedłużka odbojnika	Prowadnica odbojnika
LEGRABOX	Drewniana ścianka tylna	N	–	–	–	184	●	–	–	184	●	–
	Stalowa ścianka tylna	M K C F	–	–	–	184	●	–	–	184	●	–
TANDEMBOX	Drewniana ścianka tylna	N	–	–	–	–	–	–	–	–	–	–
	Stalowa ścianka tylna	M K C F	–	–	–	184	✘	–	●	184	●	–
	Drewniana ścianka tylna	N	179	✘	●	179	●	●	–	179	●	●
TANDEMBOX	Stalowa ścianka tylna	M K B C D	179	✘	●	179	●	●	–	179	●	●
	Drewniana ścianka tylna	N	–	–	–	–	–	–	–	190	✘	–
	Stalowa ścianka tylna	M K B C D	–	–	–	179	✘	–	–	179	●	–

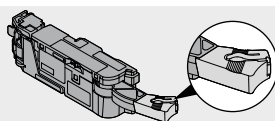
Systemy szuflad	Ścianka tylna	Wysokość ścianki tylnej	Szerokość wewnętrzna korpusu LW (mm)					
			317–386			≥ 387		
			Z (mm)	Przedłużka odbojnika	Prowadnica odbojnika	Z (mm)	Przedłużka odbojnika	Prowadnica odbojnika
LEGRABOX	Drewniana ścianka tylna	N	184	●	–	LW / 2	●	–
	Stalowa ścianka tylna	M K C F	184	●	–	LW / 2	●	–
	Drewniana ścianka tylna	N	–	–	–	–	–	–
TANDEMBOX	Stalowa ścianka tylna	M K C F	184	●	–	LW / 2	●	–
	Drewniana ścianka tylna	N	179	●	○	LW / 2	●	○
	Stalowa ścianka tylna	M K B C D	179	●	○	LW / 2	●	○
TANDEMBOX	Drewniana ścianka tylna	N	190	●	–	LW / 2	●	–
	Stalowa ścianka tylna	M K B C D	179	●	–	LW / 2	●	–

LW Szerokość wewnętrzna korpusu
Z Odległość wpustu
● Wymagane

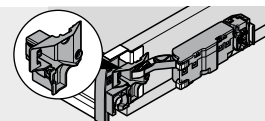
○ Niewymagane
– Niemożliwy
✘ Usunąć



Przedłużka odbojnika

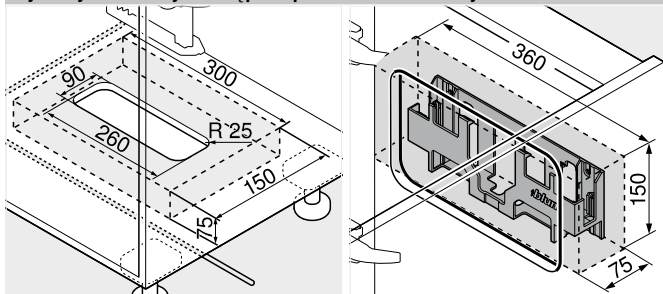


Końcówka ramienia



Prowadnica odbojnika

Wymiary zabudowy i odstęp bezpieczeństwa – uchwyt zasilacza



Montaż do dna

Montaż do ściany

Uwaga

Zachować 30 mm odstęp bezpieczeństwa od dolnej krawędzi (montaż do dna) względnie przedniej krawędzi (montaż do ściany) i od brzegów uchwytu zasilacza do sąsiednich elementów

Umożliwić cyrkulację powietrza. W przeciwnym razie grozi to przegrzaniem zasilacza Blum

Strony ze wskazówkami

Przeгляд – SERVO-DRIVE do LEGRABOX | TANDEMBOX
Przeгляд – LEGRABOX
Przeгляд – TANDEMBOX intivo
Przeгляд – TANDEMBOX antaro
Przeгляд – TANDEMBOX plus

321 Informacje o zamawianiu
Planowanie – trawers pionowy
205 Akcesoria
261 Przeгляд – pomoce montażowe
263 Dyrektywa o maszynach
311 Inne informacje techniczne

322 Montaż, demontaż i regulacja

326

350

561

665

662

Adres URL

www.blum.com/a380

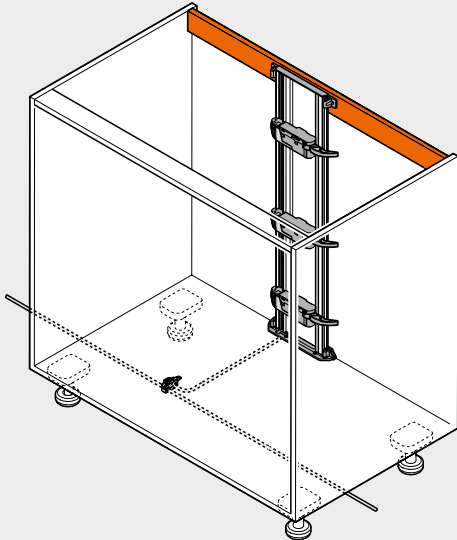


Korpus standardowy

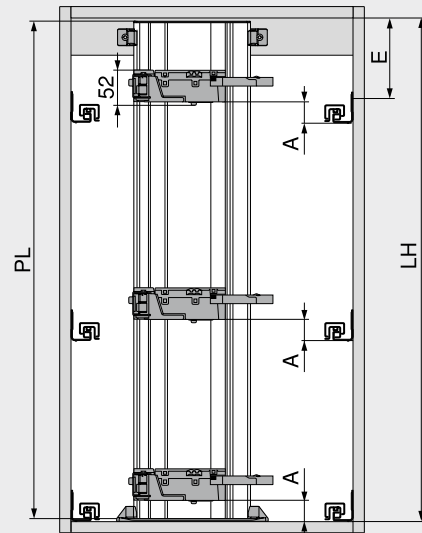
Planowanie

Trawers pionowy

Korpus



Pozycja – jednostka napędu



PL = LH – 10 mm

Zaokrąglić

A Odległość między dolną krawędzią prowadnicy a dolną krawędzią jednostki napędu

E Odległość między dolną krawędzią wieńca górnego a pozycją mocowania prowadnicy

LH Wysokość wewnętrzna korpusu

PL Długość profilu nośnego

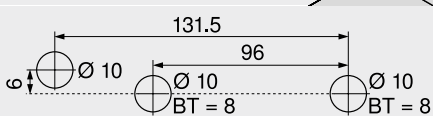
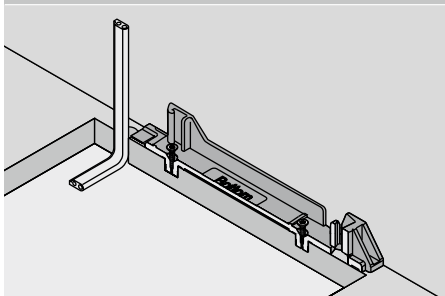
Pozycja – jednostka napędu

Systemy szuflad	Ścianka tylna	Wysokość ścianki tylnej	Szerokość wewnętrzna korpusu LW (mm)							
			242–266		267–286		287–316		≥ 317	
			A (mm)	E min. (mm)	A (mm)	E min. (mm)	A (mm)	E min. (mm)	A (mm)	E min. (mm)
LEGRABOX	Drewniana ścianka tylna	N	–	–	45	61	45	61	45	61
	Stalowa ścianka tylna	N	–	–	45	69	45	69	45	69
		M K C F	–	–	–	–	–	–	–	–
TANDEMBOX	Drewniana ścianka tylna	N	35	56	35	56	35	56	28	49
	Stalowa ścianka tylna	N	35	64	35	64	35	64	35	64
		M K B C D	–	–	–	–	28	49	28	49
		M K B C D	–	–	35	64	35	64	35	64

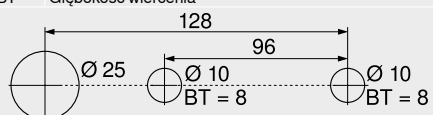
A Odległość między dolną krawędzią prowadnicy a dolną krawędzią jednostki napędu
E Odległość między dolną krawędzią wieńca górnego a pozycją mocowania prowadnicy

Wieniec dolny – układ wiercenia otworów

Okablowanie dolne

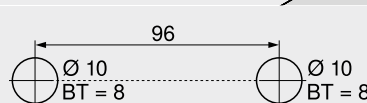
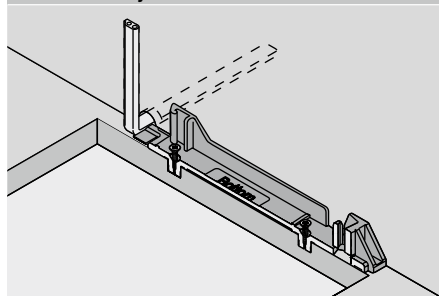


BT Głębokość wiercenia



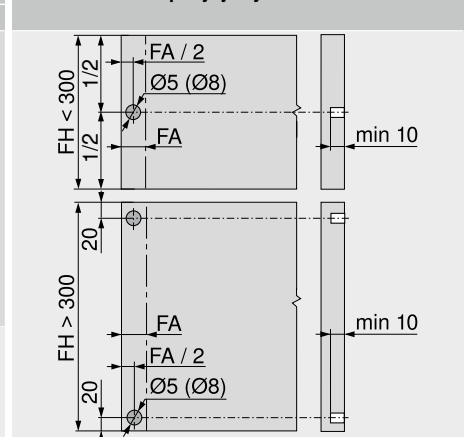
Alternatywny układ wiercenia dla PRO-CENTER i MINIPRESS
BT Głębokość wiercenia

Okablowanie tylne



BT Głębokość wiercenia

Obróbka frontu – pozycja dystansu Blum



Dystans Blum zapewnia niezbędny odstęp 2 mm

Stosując prowadnicę LEGRABOX-70 kg albo TANDEMBOX-65 kg należy zamontować 4 dystanse Blum
Dla zachowania optymalnej funkcji uruchamiania przy TANDEMBOX zastosować stabilizację frontu

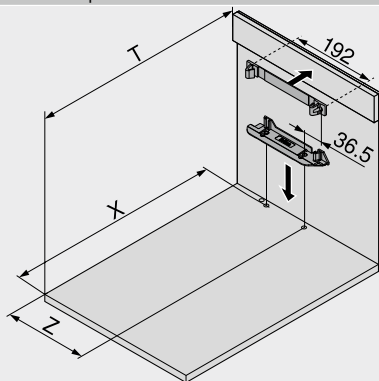
FA Nalożenie frontu
FH Wysokość frontu

Korpus standardowy

Planowanie

Trawers pionowy

Wymiary nawierć – dno | trawers



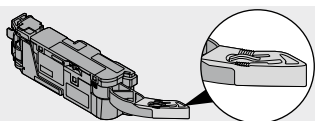
Ścianka tylna	X (mm)	T (mm)
Drewniana ścianka tylna	NL + 19	NL + 34
Stalowa ścianka tylna	NL + 2	NL + 17
NL	Długość	
X	Pozycja wiercenia	
T	Pozycja przedniej krawędzi – trawers	
Z	Odległość wpustu	

Ta pozycja montażowa profilu nośnego umożliwi otwieranie przez naciśnięcie lub pociągnięcie zarówno szuflad wewnętrznych jak i szuflad z nakładanym frontem

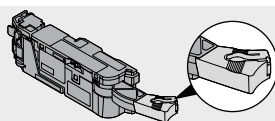
Systemy szuflad	Ścianka tylna	Wysokość ścianki tylnej	Szerokość wewnętrzna korpusu LW (mm)									
			242–266			267–286			287–316			
			Z (mm)	Przedłużka odbojnika	Prowadnica odbojnika	Z (mm)	Przedłużka odbojnika	Prowadnica odbojnika	Końcówka ramienia	Z (mm)	Przedłużka odbojnika	Prowadnica odbojnika
LEGRABOX	Drewniana ścianka tylna	N	–	–	–	184	●	–	–	184	●	–
	Stalowa ścianka tylna	N	–	–	–	184	●	–	–	184	●	–
TANDEMBOX	Drewniana ścianka tylna	N	179	×	●	179	●	●	–	179	●	●
	Stalowa ścianka tylna	N	179	×	●	179	●	●	–	179	●	●
	Stalowa ścianka tylna	M K B C D	–	–	–	–	–	–	–	190	×	–

Systemy szuflad	Ścianka tylna	Wysokość ścianki tylnej	Szerokość wewnętrzna korpusu LW (mm)					
			317–386			≥ 387		
			Z (mm)	Przedłużka odbojnika	Prowadnica odbojnika	Z (mm)	Przedłużka odbojnika	Prowadnica odbojnika
LEGRABOX	Drewniana ścianka tylna	N	184	●	–	LW / 2	●	–
	Stalowa ścianka tylna	N	184	●	–	LW / 2	●	–
TANDEMBOX	Drewniana ścianka tylna	N	179	●	○	LW / 2	●	○
	Stalowa ścianka tylna	M K B C D	179	●	○	LW / 2	●	○
	Stalowa ścianka tylna	N	190	●	–	LW / 2	●	–

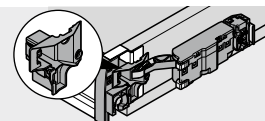
LW Szerokość wewnętrzna korpusu
Z Odległość wpustu
● Wymagane
○ Niewymagane
– Niemożliwy
× Usunąć



Przedłużka odbojnika

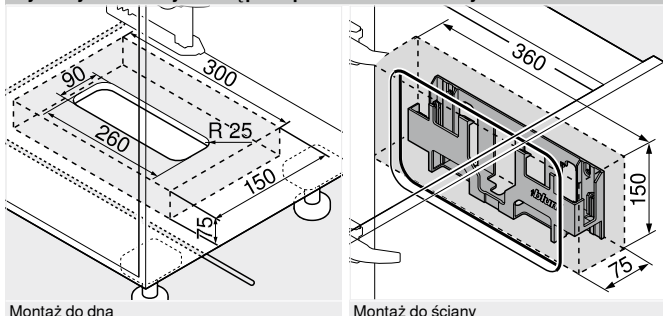


Końcówka ramienia



Prowadnica odbojnika

Wymiary zabudowy i odstęp bezpieczeństwa – uchwyt zasilacza



Montaż do dna

Montaż do ściany

Uwaga

Zachować 30 mm odstęp bezpieczeństwa od dolnej krawędzi (montaż do dna) względnie przedniej krawędzi (montaż do ściany) i od brzegów uchwytu zasilacza do sąsiednich elementów

Umożliwić cyrkulację powietrza. W przeciwnym razie grozi to przegrzaniem zasilacza Blum

Strony ze wskazówkami

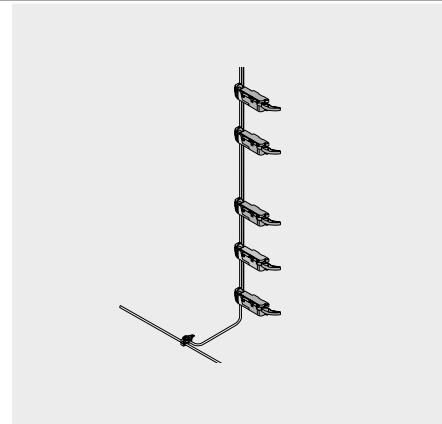
Przeгляд – SERVO-DRIVE do LEGRABOX TANDEMBOX	321	Informacje o zamawianiu	322	Montaż, demontaż i regulacja
Przeгляд – LEGRABOX	205	Planowanie – trawers poziomy	324	
Przeгляд – TANDEMBOX intivo	261	Akcesoria	350	
Przeгляд – TANDEMBOX antaro	263	Przeгляд – pomoce montażowe	561	Adres URL
Przeгляд – TANDEMBOX plus	311	Dyrektywa o maszynach	665	www.blum.com/a380
		Inne informacje techniczne	662	



SPACE TOWER



- elektryczne wspomaganie otwierania w połączeniu z BLUMOTION – dla delikatnego i cichego zamykania
- z pionowym profilem nośnym
- brak stałego połączenia z jednostką napędu
- brak zmian w szufladach
- montaż bez użycia narzędzi
- proste okablowanie
- niewielka głębokość zabudowy



Informacje o zamawianiu

2 Profil nośny				
	Długość (mm)	Materiał	Przewód	Nr art.
	650	Aluminium	●	Z10T650AA
	700	Aluminium	●	Z10T700AA
	710	Aluminium	●	Z10T710AA
	750	Aluminium	●	Z10T750AA
	800	Aluminium	●	Z10T800AA
	1170	Aluminium	–	Z10T1170A

Do przycięcia

- Z przewodem
- Bez przewodu

Wymiar Wysokość wewnętrzna korpusu LH – 10 mm

3a Uchwyt profilu nośnego górny/dolny

Trawers poziomy			
	Kolor	Materiał	Nr art.
	R7037	Tworzywo	Z10D01E0.01

Alternatywa dla 3a

3b Uchwyt profilu nośnego dolny/tylny			
Trawers pionowy			
	Kolor	Materiał	Nr art.
	R7037	Tworzywo	Z10D01EA.01

Łącznie z zaślepką profilu nośnego

9 Jednostka napędu			
	Kolor	Materiał	Nr art.
	R7037	Tworzywo	Z10A3000.03

Łącznie z zamontowaną przedłużką odbojnika

10 Końcówka ramienia			
Systemy szuflad	Kolor		Nr art.
LEGRABOX	S		Z10A3006

Stalowa ścianka tylna

Wymagane od wysokości M i szerokości wewnętrznej korpusu LW 267–286 mm

10 Prowadnica odbojnika			
Systemy szuflad	Kolor		Nr art.
TANDEMBOX	R7037		Z10A3H00

Drewniana ścianka tylna

Wymagane przy szerokości wewnętrznej korpusu LW 242–316 mm

11 Kabel zasilający i końcówka ochronna przewodu			
	Kolor	Długość (m)	Nr art.
	S	8	Z10K800AE

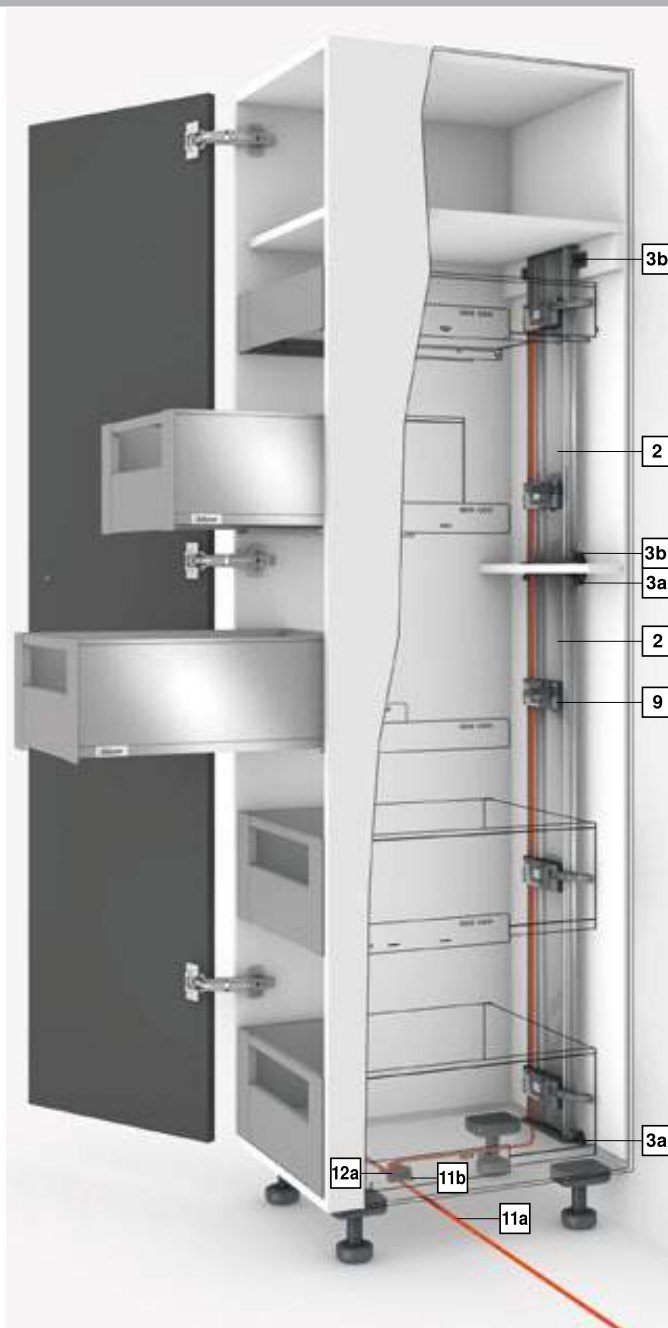
Elementy składowe:

11a 1 x Kabel zasilający

11b 5 x Końcówka ochronna przewodu

Do przycięcia

Do zastosowania jako kabel zasilający, przewód profilu nośnego i przewód komunikacyjny



SPACE TOWER

Informacje o zamawianiu

12 Złącze pinowe i końcówka ochronna przewodu			
Kolor	Materiał	Nr art.	
S	Tworzywo	Z10V100E.01	

Elementy składowe:
12a 1 x Złącze pinowe
11b 2 x Kończówka ochronna przewodu

13 Zasilacz Blum 24 W			
Pakiet językowy	Nr art.	Pakiet językowy	Nr art.
A	Z10NE030A	F	Z10NE030F
B	Z10NE030B	G	Z10NE030G
C	Z10NE030C	H	Z10NE030H
D	Z10NE030D	J	Z10NE030J
E	Z10NE030E		

Łącznie z instrukcją montażu
 Bez przewodu sieciowego

Zestaw językowy

A DE EN FR IT NL	F BG ET LT LV RO RU
B DA EN FI NO SV	G EN ES FR
C EL EN HR SL SR TR	H EN ZH
D EN ES FR IT PT	J JA
E CS HU PL SK	

Oznaczenia języka zgodnie z ISO-639

14 Przewód sieciowy			
Rynek	Nr art.	Rynek	Nr art.
AR	Z10M200A	JP	Z10M200J
UK	Z10M200B	AU	Z10M200K
CH	Z10M200C	CL	Z10M200L
DK	Z10M200D	CN	Z10M200N
Europa	Z10M200E	BR	Z10M200S.01
Europa ¹	Z10M200E.OS	TW	Z10M200T
IN	Z10M200H	US CA	Z10M200U
IL	Z10M200I	ZA	Z10M200Z

¹ Bez wtyczki

15a Uchwyt zasilacza			
Montaż do dna			
Kolor	Materiał	Nr art.	
R7037	Tworzywo	Z10NG000	

Łącznie z przykrywką
 Do zasilacza Blum 24 W

Alternatywa dla 15a

15b Uchwyt zasilacza			
Montaż do ściany			
Kolor	Materiał	Nr art.	
WGR	Tworzywo	Z10NG120	

Do zasilacza Blum 24 W

Akcesoria			
Uchwyt przewodu			
Kolor	Materiał	Nr art.	
W	Tworzywo	Z10K0009	

Np. do mocowania kabla zasilającego

Kolor		Kolor	
R7037	RAL 7037 ciemnoszary	WGR	Jasnoszary
S	Czarny	W	Biały

Strony ze wskazówkami

Przegląd – SERVO-DRIVE do LEGRABOX TANDEMBOX	321	Planowanie – profil nośny dolny	332	Montaż, demontaż i regulacja
Przegląd – LEGRABOX	205	Akcesoria	350	
Przegląd – TANDEMBOX intivo	261	Przegląd – pomoce montażowe	561	Adres URL www.blum.com/a380
Przegląd – TANDEMBOX antaro	263	Dyrektywa o maszynach	665	
Przegląd – TANDEMBOX plus	311	Inne informacje techniczne	662	
Planowanie – profil nośny górny	330			

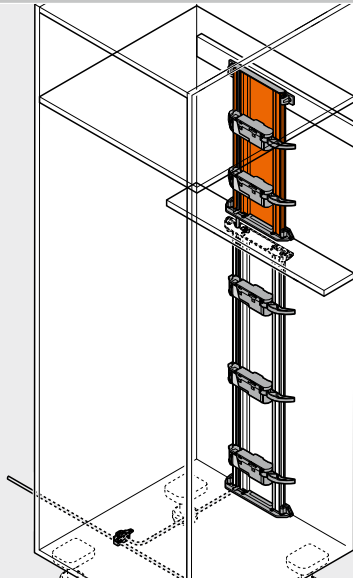


SPACE TOWER

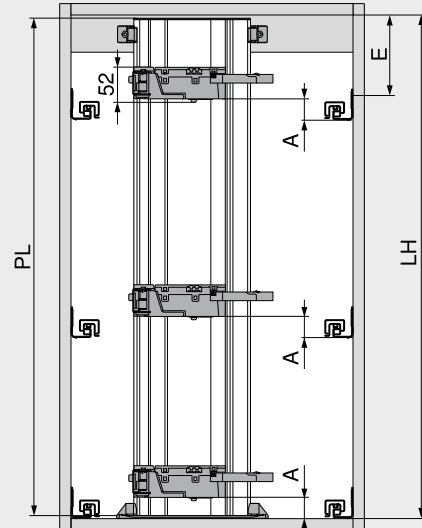
Planowanie

Profil nośny górny

Korpus



Pozycja – jednostka napędu



PL = LH – 10 mm

Zaokrąglić

A Odległość między dolną krawędzią przewodnicy a dolną krawędzią jednostki napędu

E Odległość między dolną krawędzią wieńca górnego a pozycją mocowania przewodnicy

LH Wysokość wewnętrzna korpusu

PL Długość profilu nośnego

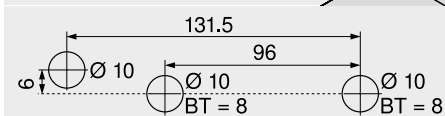
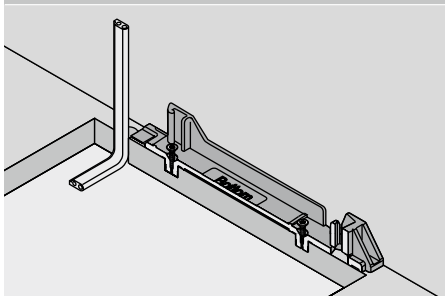
Pozycja – jednostka napędu

Systemy szuflad	Ścianka tylna	Wysokość ścianki tylnej	Szerokość wewnętrzna korpusu LW (mm)							
			242–266		267–286		287–316		≥ 317	
			A (mm)	E min. (mm)	A (mm)	E min. (mm)	A (mm)	E min. (mm)	A (mm)	E min. (mm)
LEGRABOX	Drewniana ścianka tylna	N	–	–	45	61	45	61	45	61
	Stalowa ścianka tylna	N	–	–	45	69	45	69	45	69
	M K C F	–	–	–	–	–	–	–	–	–
TANDEMBOX	Drewniana ścianka tylna	N	35	56	35	56	35	56	28	49
	M K B C D	–	–	–	–	–	–	–	–	–
	Stalowa ścianka tylna	N	–	–	–	–	28	49	28	49
	M K B C D	–	–	35	64	35	64	35	64	

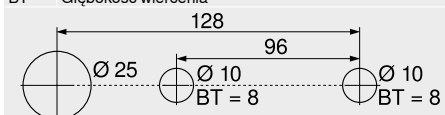
A Odległość między dolną krawędzią przewodnicy a dolną krawędzią jednostki napędu
E Odległość między dolną krawędzią wieńca górnego a pozycją mocowania przewodnicy

Wieniec dolny – układ wiercenia otworów

Okablowanie dolne

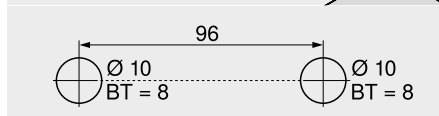
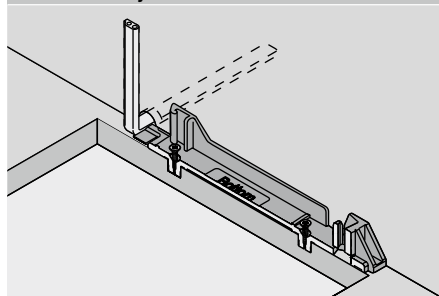


BT Głębokość wiercenia



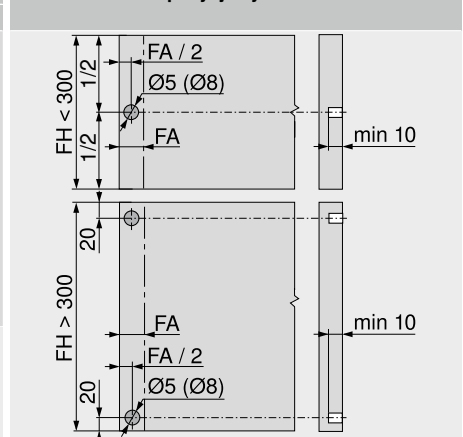
Alternatywny układ wiercenia dla PRO-CENTER i MINIPRESS
BT Głębokość wiercenia

Okablowanie tylne



BT Głębokość wiercenia

Obróbka frontu – pozycja dystansu Blum



Dystans Blum zapewnia niezbędny odstęp 2 mm

Stosując przewodnicę LEGRABOX-70 kg albo TANDEMBOX-65 kg należy zamontować 4 dystanse Blum
Dla zachowania optymalnej funkcji uruchamiania przy TANDEMBOX zastosować stabilizację frontu

FA Nalożenie frontu

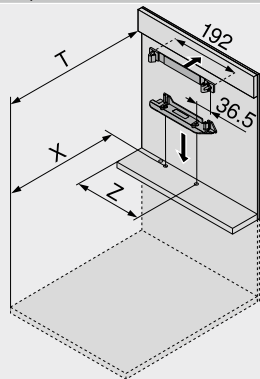
FH Wysokość frontu

SPACE TOWER

Planowanie

Profil nośny górny

Wymiary nawierć – dno | trawers



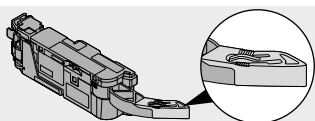
Ścianka tylna	X (mm)	T (mm)
Drewniana ścianka tylna	NL + 19	NL + 34
Stalowa ścianka tylna	NL + 2	NL + 17
NL	Długość	
X	Pozycja wiercenia	
T	Pozycja przedniej krawędzi – trawers	
Z	Odległość wpustu	

Ta pozycja montażowa profilu nośnego umożliwia otwieranie przez naciśnięcie lub pociągnięcie zarówno szuflad wewnętrznych jak i szuflad z nakładanym frontem

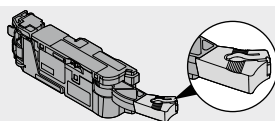
Systemy szuflad	Ścianka tylna	Wysokość ścianki tylnej	Szerokość wewnętrzna korpusu LW (mm)									
			242–266			267–286			287–316			
			Z (mm)	Przedłużka odbojnika	Prowadnica odbojnika	Z (mm)	Przedłużka odbojnika	Prowadnica odbojnika	Końcówka ramienia	Z (mm)	Przedłużka odbojnika	Prowadnica odbojnika
LEGRABOX	Drewniana ścianka tylna	N	–	–	–	184	●	–	–	184	●	–
	Stalowa ścianka tylna	M K C F	–	–	–	184	●	–	–	184	●	–
TANDEMBOX	Drewniana ścianka tylna	N	–	–	–	–	–	–	–	–	–	–
	Stalowa ścianka tylna	M K B C D	179	×	●	179	●	●	–	179	●	●
	Stalowa ścianka tylna	N	–	–	–	–	–	–	–	190	×	–
			–	–	–	179	×	–	–	179	●	–

Systemy szuflad	Ścianka tylna	Wysokość ścianki tylnej	Szerokość wewnętrzna korpusu LW (mm)					
			317–386			≥ 387		
			Z (mm)	Przedłużka odbojnika	Prowadnica odbojnika	Z (mm)	Przedłużka odbojnika	Prowadnica odbojnika
LEGRABOX	Drewniana ścianka tylna	N	184	●	–	LW / 2	●	–
	Stalowa ścianka tylna	M K C F	184	●	–	LW / 2	●	–
TANDEMBOX	Drewniana ścianka tylna	N	–	–	–	–	–	–
	Stalowa ścianka tylna	M K B C D	179	●	○	LW / 2	●	○
	Stalowa ścianka tylna	N	179	●	○	LW / 2	●	○
			190	●	–	LW / 2	●	–
			179	●	–	LW / 2	●	–

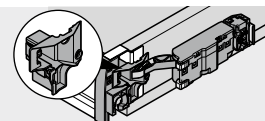
LW Szerokość wewnętrzna korpusu
Z Odległość wpustu
● Wymagane
○ Niewymagane
– Niemożliwy
× Usunąć



Przedłużka odbojnika

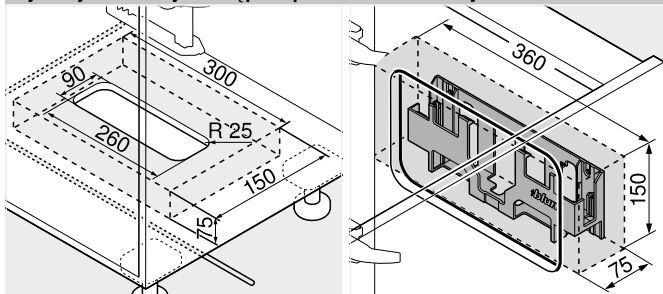


Końcówka ramienia



Prowadnica odbojnika

Wymiary zabudowy i odstęp bezpieczeństwa – uchwyt zasilacza



Montaż do dna

Montaż do ściany

Uwaga

Zachować 30 mm odstęp bezpieczeństwa od dolnej krawędzi (montaż do dna) względnie przedniej krawędzi (montaż do ściany) i od brzegów uchwytu zasilacza do sąsiednich elementów

Umożliwić cyrkulację powietrza. W przeciwnym razie grozi to przegrzaniem zasilacza Blum

Strony ze wskazówkami

Przeгляд – SERVO-DRIVE do LEGRABOX TANDEMBOX	321	Informacje o zamawianiu	328	Montaż, demontaż i regulacja
Przeгляд – LEGRABOX	205	Planowanie – profil nośny dolny	332	
Przeгляд – TANDEMBOX intivo	261	Akcesoria	350	
Przeгляд – TANDEMBOX antaro	263	Przeгляд – pomoce montażowe	561	Adres URL
Przeгляд – TANDEMBOX plus	311	Dyrektywa o maszynach	665	www.blum.com/a380
		Inne informacje techniczne	662	

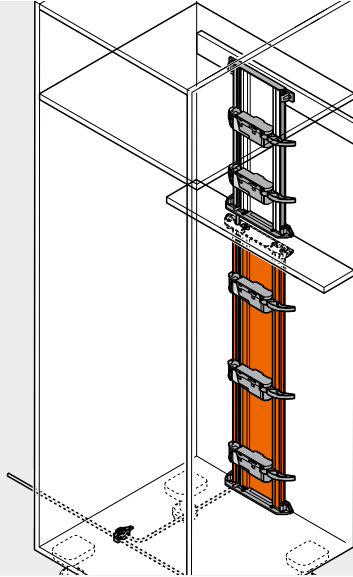


SPACE TOWER

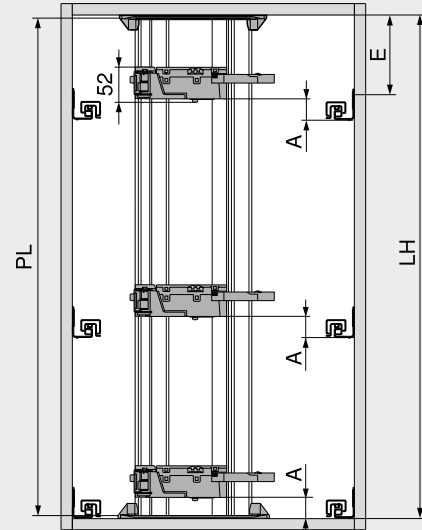
Planowanie

Profil nośny dolny

Korpus



Pozycja – jednostka napędu



PL = LH – 10 mm

Zaokrąglić

A Odległość między dolną krawędzią przewodnicy a dolną krawędzią jednostki napędu

E Odległość między dolną krawędzią wieńca górnego a pozycją mocowania przewodnicy

LH Wysokość wewnętrzna korpusu

PL Długość profilu nośnego

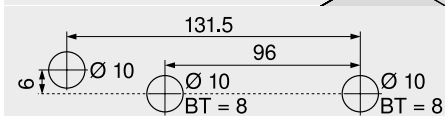
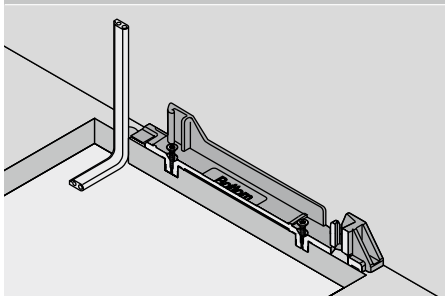
Pozycja – jednostka napędu

Systemy szuflad	Ścianka tylna	Wysokość ścianki tylnej	Szerokość wewnętrzna korpusu LW (mm)							
			242–266		267–286		287–316		≥ 317	
			A (mm)	E min. (mm)	A (mm)	E min. (mm)	A (mm)	E min. (mm)	A (mm)	E min. (mm)
LEGRABOX	Drewniana ścianka tylna	N	–	–	45	61	45	61	45	61
	Stalowa ścianka tylna	N	–	–	45	69	45	69	45	69
		M K C F	–	–	45	69	45	69	45	69
TANDEMBOX	Drewniana ścianka tylna	N	35	56	35	56	35	56	28	49
	Stalowa ścianka tylna	N	35	64	35	64	35	64	35	64
		M K B C D	–	–	–	–	28	49	28	49
		M K B C D	–	–	35	64	35	64	35	64

A Odległość między dolną krawędzią przewodnicy a dolną krawędzią jednostki napędu
E Odległość między dolną krawędzią wieńca górnego a pozycją mocowania przewodnicy

Wieniec dolny – układ wiercenia otworów

Okablowanie dolne

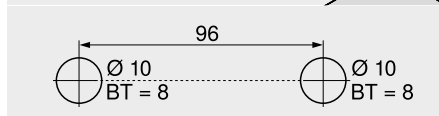
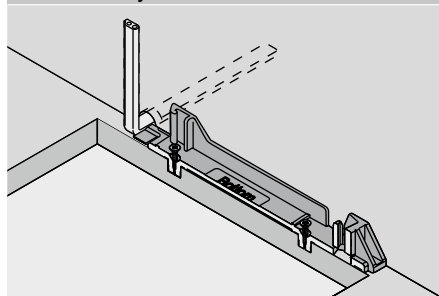


BT Głębokość wiercenia

Alternatywny układ wiercenia dla PRO-CENTER i MINIPRESS

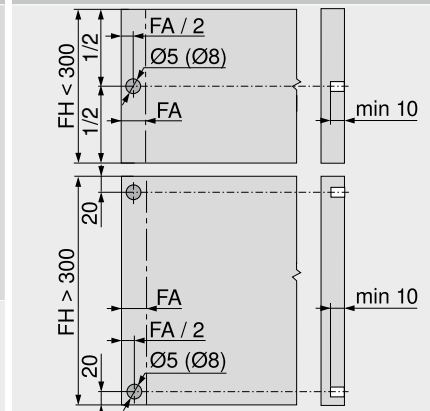
BT Głębokość wiercenia

Okablowanie tylne



BT Głębokość wiercenia

Obróbka frontu – pozycja dystansu Blum



Dystans Blum zapewnia niezbędny odstęp 2 mm

Stosując przewodnicę LEGRABOX-70 kg albo TANDEMBOX-65 kg należy zamontować 4 dystanse Blum
Dla zachowania optymalnej funkcji uruchamiania przy TANDEMBOX zastosować stabilizację frontu

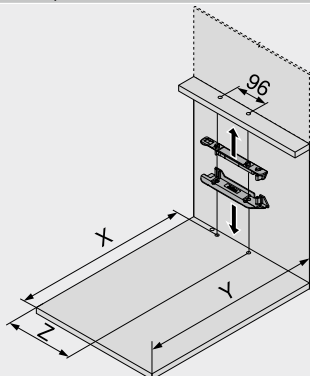
FA Nalożenie frontu
FH Wysokość frontu

SPACE TOWER

Planowanie

Profil nośny dolny

Wymiary nawierć – dno | trawers



Ścianka tylna	X (mm)	Y (mm)
Drewniana ścianka tylna	NL + 19	NL + 33
Stalowa ścianka tylna	NL + 2	NL + 16

NL Długość
X Pozycja wiercenia
Y Min. wymiary zabudowy
Z Odległość wpustu

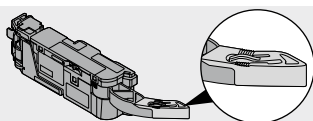
Ta pozycja montażowa profilu nośnego umożliwi otwieranie przez naciśnięcie lub pociągnięcie zarówno szuflad wewnętrznych jak i szuflad z nakładanym frontem

Systemy szuflad	Ścianka tylna	Wysokość ścianki tylnej	Szerokość wewnętrzna korpusu LW (mm)									
			242–266			267–286			287–316			
			Z (mm)	Przedłużka odbojnika	Prowadnica odbojnika	Z (mm)	Przedłużka odbojnika	Prowadnica odbojnika	Końcówka ramienia	Z (mm)	Przedłużka odbojnika	Prowadnica odbojnika
LEGRABOX	Drewniana ścianka tylna	N	–	–	–	184	●	–	–	184	●	–
	Stalowa ścianka tylna	N	–	–	–	184	●	–	–	184	●	–
TANDEMBOX	Drewniana ścianka tylna	N	179	×	●	179	●	●	–	179	●	●
	Stalowa ścianka tylna	N	179	×	●	179	●	●	–	179	●	●
	Stalowa ścianka tylna	M K B C D	–	–	–	–	–	–	–	190	×	–

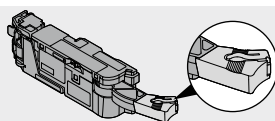
Systemy szuflad	Ścianka tylna	Wysokość ścianki tylnej	Szerokość wewnętrzna korpusu LW (mm)					
			317–386			≥ 387		
			Z (mm)	Przedłużka odbojnika	Prowadnica odbojnika	Z (mm)	Przedłużka odbojnika	Prowadnica odbojnika
LEGRABOX	Drewniana ścianka tylna	N	184	●	–	LW / 2	●	–
	Stalowa ścianka tylna	N	184	●	–	LW / 2	●	–
	Stalowa ścianka tylna	M K C F	–	–	–	–	–	–
TANDEMBOX	Drewniana ścianka tylna	N	179	●	○	LW / 2	●	○
	Stalowa ścianka tylna	M K B C D	179	●	○	LW / 2	●	○
	Stalowa ścianka tylna	N	190	●	–	LW / 2	●	–

LW Szerokość wewnętrzna korpusu
Z Odległość wpustu
● Wymagane

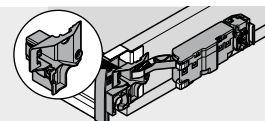
○ Niewymagane
– Niemożliwy
× Usunąć



Przedłużka odbojnika

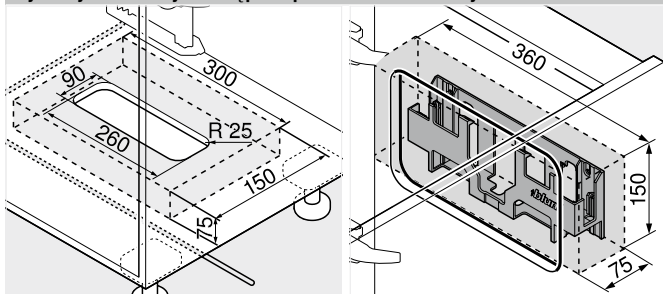


Końcówka ramienia



Prowadnica odbojnika

Wymiary zabudowy i odstęp bezpieczeństwa – uchwyt zasilacza



Montaż do dna

Montaż do ściany

Uwaga

Zachować 30 mm odstęp bezpieczeństwa od dolnej krawędzi (montaż do dna) względnie przedniej krawędzi (montaż do ściany) i od brzegów uchwytu zasilacza do sąsiednich elementów

Umożliwić cyrkulację powietrza. W przeciwnym razie grozi to przegrzaniem zasilacza Blum

Strony ze wskazówkami

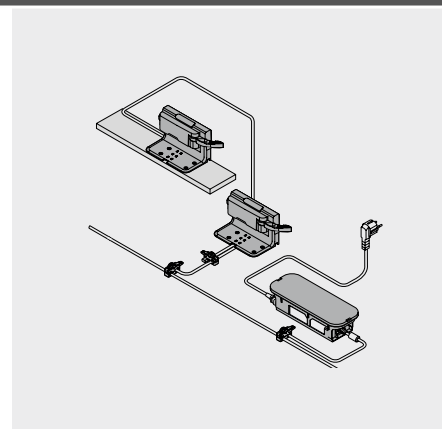
Przeгляд – SERVO-DRIVE do LEGRABOX TANDEMBOX	321	Informacje o zamawianiu	328	Montaż, demontaż i regulacja
Przeгляд – LEGRABOX	205	Planowanie – profil nośny górny	330	
Przeгляд – TANDEMBOX intivo	261	Akcesoria	350	
Przeгляд – TANDEMBOX antaro	263	Przeгляд – pomoce montażowe	561	Adres URL
Przeгляд – TANDEMBOX plus	311	Dyrektywa o maszynach	665	www.blum.com/a380
		Inne informacje techniczne	662	



Szafka zlewozmywakowa



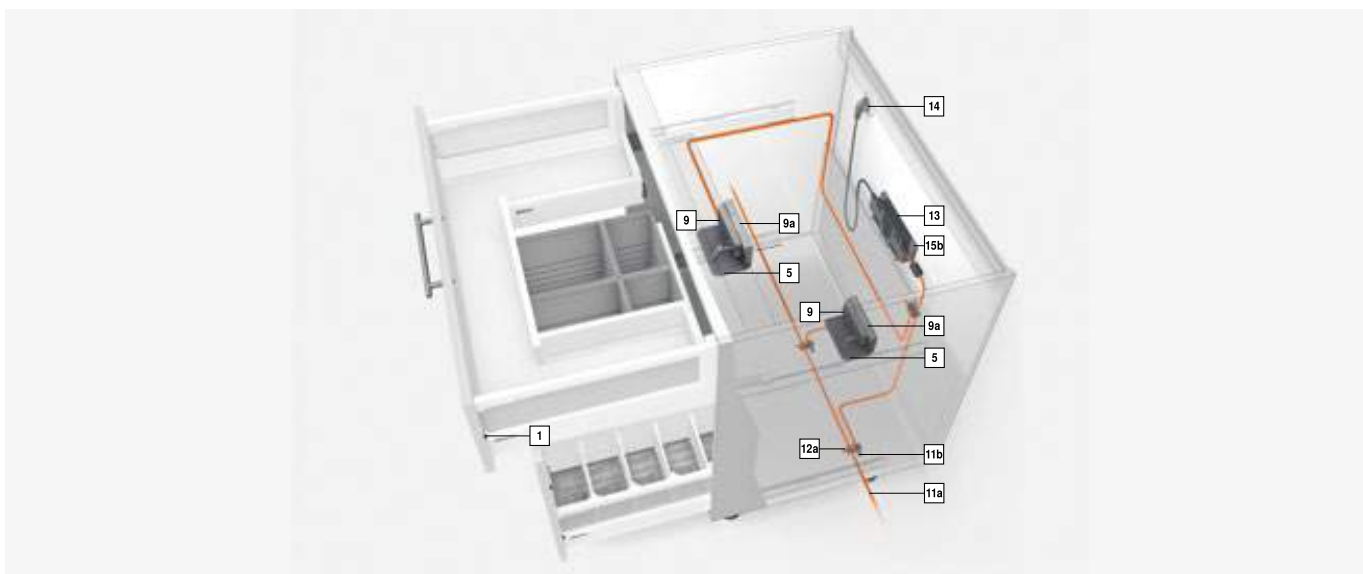
- elektryczne wspomaganie otwierania w połączeniu z BLUMOTION – dla delikatnego i cichego zamykania
- z uchwytem napędu
- brak stałego połączenia z jednostką napędu
- brak zmian w szufladach
- szybki montaż gotowych elementów



Informacje o zamawianiu


1	Dystans Blum		
	Średnica (mm)		Nr art.
	Ø 5		993.0530
	Ø 8		993.0830.01
Do wysokości frontu FH 300 mm stosować 2 szt. Od wysokości frontu FH 300 mm stosować 4 szt. Do prowadnicy LEGRABOX 70 kg zastosować 4 szt. Do prowadnicy TANDEMBOX 65 kg zastosować 4 szt.			
5	Pojedynczy uchwyt napędu		
	Kolor	Materiał	Nr art.
	R7037	Tworzywo	Z10D0311
9	Jednostka napędu		
	Kolor	Materiał	Nr art.
	R7037	Tworzywo	Z10A3000.03
Łącznie z zamontowaną przedłużką odbojnika			
9a	Zabezpieczenie przed zamoczeniem		
	Kolor	Materiał	Nr art.
	R7037	Tworzywo	Z10D0316
11	Kabel zasilający i końcówka ochronna przewodu		
	Kolor	Długość (m)	Nr art.
	S	8	Z10K800AE
Elementy składowe:			
11a 1 x Kabel zasilający			
11b 5 x Końcówka ochronna przewodu			
Do przycięcia			
Do zastosowania jako kabel zasilający, przewód profilu nośnego i przewód komunikacyjny			

12	Złącze pinowe i końcówka ochronna przewodu		
	Kolor	Materiał	Nr art.
	S	Tworzywo	Z10V100E.01
Elementy składowe:			
12a 1 x Złącze pinowe			
11b 2 x Końcówka ochronna przewodu			
13	Zasilacz Blum 24 W		
	Pakiet językowy	Nr art.	Pakiet językowy
	A	Z10NE030A	F
	B	Z10NE030B	G
	C	Z10NE030C	H
	D	Z10NE030D	J
	E	Z10NE030E	
Łącznie z instrukcją montażu			
Bez przewodu sieciowego			
Zestaw językowy			
A DE EN FR IT NL		F BG ET LT LV RO RU	
B DA EN FI NO SV		G EN ES FR	
C EL EN HR SL SR TR		H EN ZH	
D EN ES FR IT PT		J JA	
E CS HU PL SK			
Oznaczenia języka zgodnie z ISO-639			




Szafka zlewozmywakowa

Informacje o zamawianiu

14	Przewód sieciowy			
	Rynek	Nr art.	Rynek	Nr art.
	AR	Z10M200A	JP	Z10M200J
	UK	Z10M200B	AU	Z10M200K
	CH	Z10M200C	CL	Z10M200L
	DK	Z10M200D	CN	Z10M200N
	Europa	Z10M200E	BR	Z10M200S.01
	Europa	Z10M200E.OS	TW	Z10M200T
	IN	Z10M200H	US CA	Z10M200U
	IL	Z10M200I	ZA	Z10M200Z
1	Bez wtyczki			

15a Uchwyt zasilacza

Montaż do dna			
	Kolor	Materiał	Nr art.
	R7037	Tworzywo	Z10NG000
Łącznie z przykrywką Do zasilacza Blum 24 W			

Alternatywa dla 15a

15b Uchwyt zasilacza

Montaż do ściany			
	Kolor	Materiał	Nr art.
	WGR	Tworzywo	Z10NG120
Do zasilacza Blum 24 W			

Akcesoria

Uchwyt przewodu			
	Kolor	Materiał	Nr art.
	W	Tworzywo	Z10K0009
Np. do mocowania kabla zasilającego			
Stabilizacja frontu/dna			
	Kolor	Materiał	Nr art.
	R7037	Tworzywo	Z96.10E1
Kolor		Kolor	
R7037	RAL 7037 ciemnoszary	WGR	Jasnoszary
S	Czarny	W	Biały

Strony ze wskazówkami

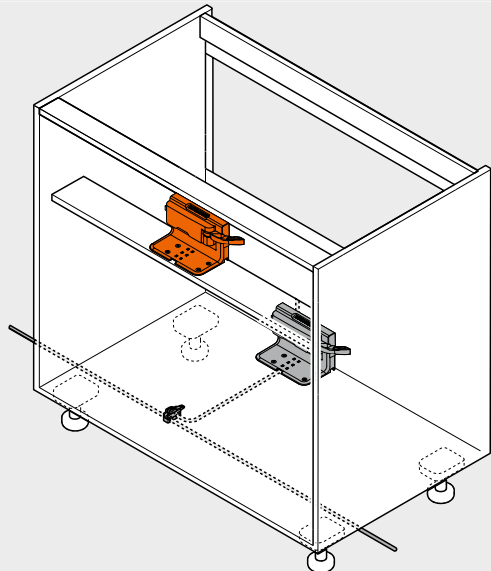
Przegląd – SERVO-DRIVE do LEGRABOX TANDEMBOX	321	Akcesoria	350	Montaż, demontaż i regulacja
Przegląd – LEGRABOX	205	Przegląd – pomoce montażowe	561	
Przegląd – TANDEMBOX intivo	261	Dyrektywa o maszynach	665	
Przegląd – TANDEMBOX antaro	263	Inne informacje techniczne	662	Adres URL
Przegląd – TANDEMBOX plus	311			www.blum.com/a380
Planowanie	336			



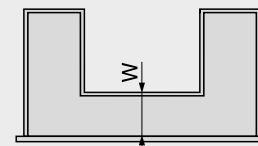
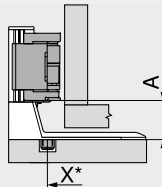
Szafka zlewozmywakowa

Planowanie

Korpus



Trawers poprzeczny – pojedynczy uchwyt napędu



LEGRABOX | TANDEMBOX

Przegroda

X Pozycja wiercenia

* Mierzona od przedniej krawędzi korpusu

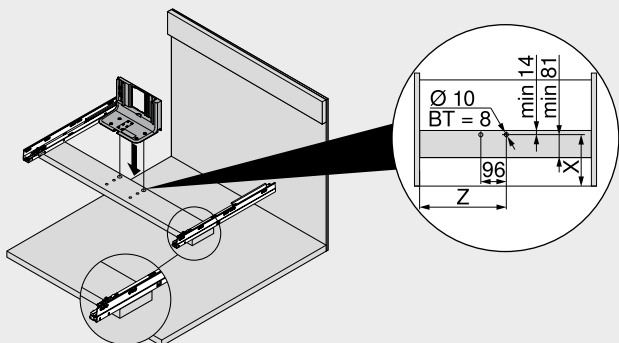
W

Odległość między przednią krawędzią dna szuflady a przegrodą
W = NL boku zewnętrznego – NL boku wewnątrz
LEGRABOX: min. 150 mm
TANDEMBOX: min. 100 mm

Systemy szuflad	Ścianka tylna	Wysokość ścianki tylnej	A (mm)
LEGRABOX	Przegroda	N M K C F	45
TANDEMBOX	Przegroda	N	28
		M K B C D	35

A Odległość między dolną krawędzią uchwytu napędu a dolną krawędzią jednostki napędu

Trawers poprzeczny – pojedynczy uchwyt napędu

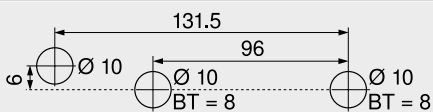
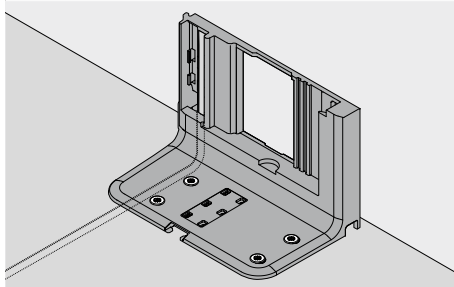


Systemy szuflad	Ścianka tylna	Wysokość ścianki tylnej	Szerokość wewnętrzna korpusu LW (mm)			
			≥ 387			
			Długość NL zewnętrzna (mm)			
			400	450-650		
			X (mm)	Z (mm)	X (mm)	Z (mm)
LEGRABOX	Przegroda	N M K C F	157	LW / 2	177	LW / 2
TANDEMBOX	Przegroda	N M K B C D	W + 27	LW / 2	W + 27	LW / 2

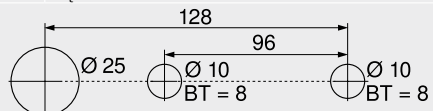
X Pozycja wiercenia
Z Odległość wpustu
W Odległość między przednią krawędzią dna szuflady a przegrodą
BT Głębokość wiercenia

Wieniec dolny – układ wiercenia otworów

Okablowanie dolne

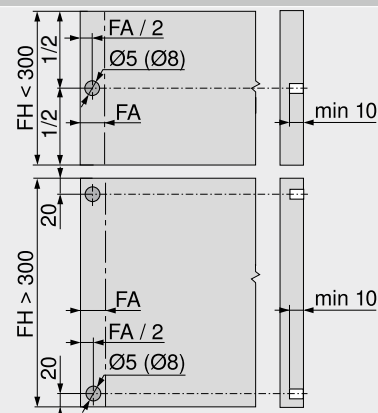


BT Głębokość wiercenia



Alternatywny układ wiercenia dla PRO-CENTER i MINIPRESS
BT Głębokość wiercenia

Obróbka frontu – pozycja dystansu Blum



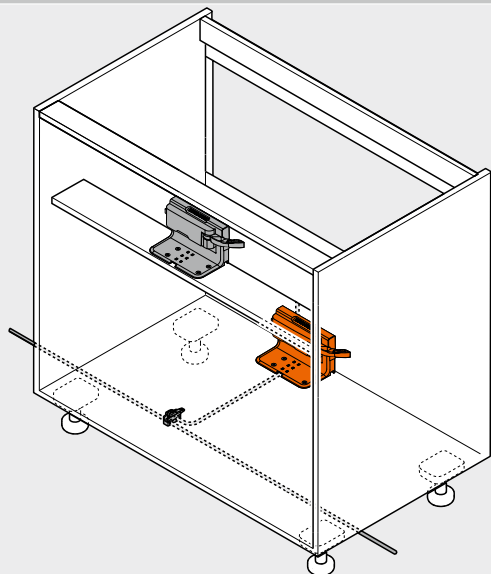
Dystans Blum zapewnia niezbędny odstęp 2 mm

Stosując prowadnicę LEGRABOX-70 kg albo TANDEMBOX-65 kg należy zamontować 4 dystanse Blum
Dla zachowania optymalnej funkcji uruchamiania przy TANDEMBOX zastosować stabilizację frontu
FA Nałożenie frontu
FH Wysokość frontu

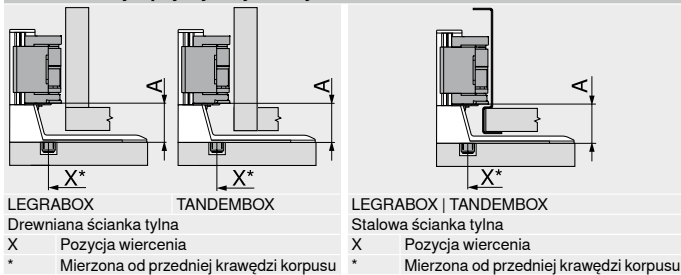
Szafka zlewozmywakowa

Planowanie

Korpus



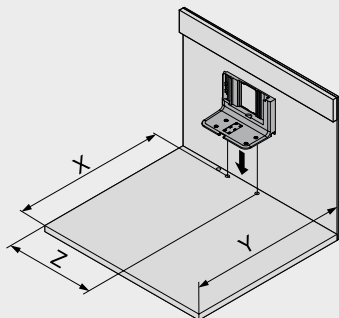
Wieniec dolny – pojedynczy uchwyt



Systemy szuflad	Ścianka tylna	Wysokość ścianki tylnej	Szerokość wewnętrzna korpusu LW (mm)
			≥ 387
			A (mm)
LEGRABOX	Drewniana ścianka tylna	N M K C F	45
	Stalowa ścianka tylna	N	-
TANDEMBOX	Drewniana ścianka tylna	N	28
	tylna	M K B C D	35
	Stalowa ścianka tylna	N	28
		M K B C D	35

A Odległość między dolną krawędzią uchwytu napędu a dolną krawędzią jednostki napędu
- Niemożliwy

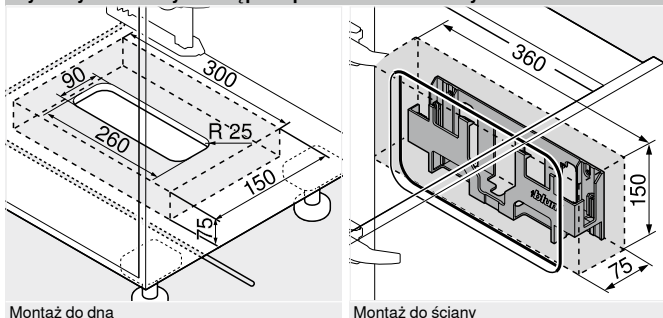
Wieniec dolny – pojedynczy uchwyt



Ścianka tylna	X (mm)	Y (mm)	Z (mm)
Drewniana ścianka tylna	NL + 19	NL + 35	LW / 2
Stalowa ścianka tylna	NL + 2	NL + 18	LW / 2

LW Szerokość wewnętrzna korpusu
NL Długość
X Pozycja wiercenia
Y Min. wymiary zabudowy
Z Odległość wpustu

Wymiary zabudowy i odstęp bezpieczeństwa – uchwyt zasilacza



Uwaga
Zachować 30 mm odstęp bezpieczeństwa od dolnej krawędzi (montaż do dna) względnie przedniej krawędzi (montaż do ściany) i od brzegów uchwytu zasilacza do sąsiednich elementów

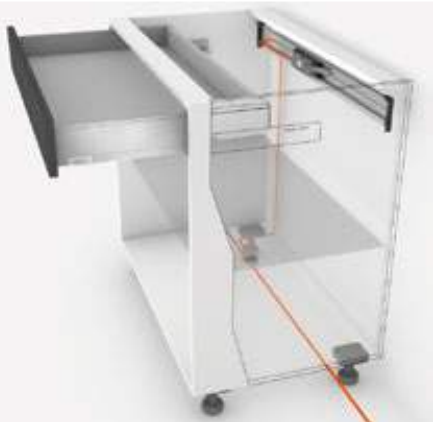
Umożliwić cyrkulację powietrza. W przeciwnym razie grozi to przegrzaniem zasilacza Blum

Strony ze wskazówkami

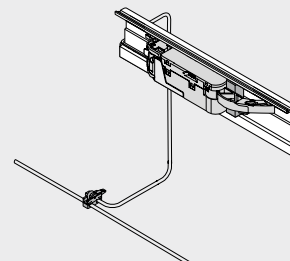
Przegląd – SERVO-DRIVE do LEGRABOX TANDEMBOX	321	Informacje o zamawianiu Akcesoria	334	Montaż, demontaż i regulacja
Przegląd – LEGRABOX	205	Przegląd – pomoce montażowe	561	
Przegląd – TANDEMBOX intivo	261	Dyrektywa o maszynach	665	Adres URL
Przegląd – TANDEMBOX antaro	263	Inne informacje techniczne	662	www.blum.com/a380
Przegląd – TANDEMBOX plus	311			



Korpus z pojedynczą szufladą – poziomy profil nośny



- elektryczne wspomaganie otwierania w połączeniu z BLUMOTION – dla delikatnego i cichego zamykania
- z poziomym profilem nośnym
- brak stałego połączenia z jednostką napędu
- brak zmian w szufladach
- szybki montaż gotowych elementów



Informacje o zamawianiu

1	Dystans Blum		Nr art.
	Średnica (mm)		993.0530
	Ø 5 Ø 8		993.0830.01

Do wysokości frontu FH 300 mm stosować 2 szt.
Od wysokości frontu FH 300 mm stosować 4 szt.
Do prowadnicy LEGRABOX 70 kg zastosować 4 szt.
Do prowadnicy TANDEMBOX 65 kg zastosować 4 szt.

6	Poziomy profil nośny		Nr art.
	Długość (mm)	Materiał	Z10T1143B

Do szerokości korpusu KB 275–1200 mm
Wymiar Szerokość wewnętrzna korpusu LW – 19 mm

7	Uchwyt profilu nośnego poziomy		Nr art.
	Kolor	Materiał	Z10D5210

Elementy składowe:

- 7a** 1 x Uchwyt profilu nośnego lewy/prawy
7b 1 x Adapter do jednostki napędu
Stosować wkręty do płyt wiórowych i wkręty EURO

9	Jednostka napędu		Nr art.
	Kolor	Materiał	Z10A3000.03

Łącznie z zamontowaną przedłużką odbojnika

10	Końcówka ramienia		Nr art.
	Systemy szuflad	Kolor	Z10A3006

Stalowa ścianka tylna
Wymagane od wysokości M i szerokości wewnętrznej korpusu LW 267–286 mm

10	Prowadnica odbojnika		Nr art.
	Systemy szuflad	Kolor	Z10A3H00

Drewniana ścianka tylna
Wymagane przy szerokości wewnętrznej korpusu LW 242–316 mm

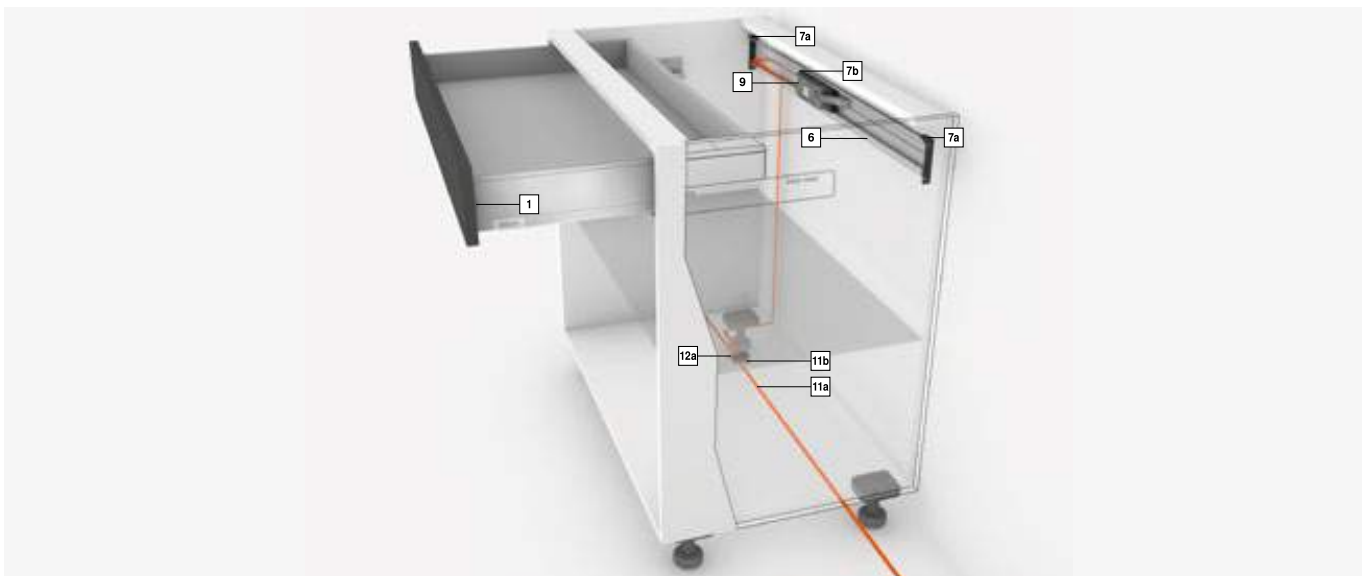
11	Kabel zasilający i końcówka ochronna przewodu		Nr art.
	Kolor	Długość (m)	Z10K800AE

Elementy składowe:

- 11a** 1 x Kabel zasilający
11b 5 x Końcówka ochronna przewodu
Do przycięcia
Do zastosowania jako kabel zasilający, przewód profilu nośnego i przewód komunikacyjny

12	Złącze pinowe i końcówka ochronna przewodu		Nr art.
	Kolor	Materiał	Z10V100E.01

- 12a** 1 x Złącze pinowe
11b 2 x Końcówka ochronna przewodu



Korpus z pojedynczą szufladą – poziomy profil nośny

Informacje o zamawianiu

13	Zasilacz Blum 24 W			
	Pakiet językowy	Nr art.	Pakiet językowy	Nr art.
	A	Z10NE030A	F	Z10NE030F
	B	Z10NE030B	G	Z10NE030G
	C	Z10NE030C	H	Z10NE030H
	D	Z10NE030D	J	Z10NE030J
	E	Z10NE030E		

Łącznie z instrukcją montażu
Bez przewodu sieciowego

Zestaw językowy

A	DE EN FR IT NL	F	BG ET LT LV RO RU
B	DA EN FI NO SV	G	EN ES FR
C	EL EN HR SL SR TR	H	EN ZH
D	EN ES FR IT PT	J	JA
E	CS HU PL SK		

Oznaczenia języka zgodnie z ISO-639

14	Przewód sieciowy			
	Rynek	Nr art.	Rynek	Nr art.
	AR	Z10M200A	JP	Z10M200J
	UK	Z10M200B	AU	Z10M200K
	CH	Z10M200C	CL	Z10M200L
	DK	Z10M200D	CN	Z10M200N
	Europa	Z10M200E	BR	Z10M200S.01
	Europa ¹	Z10M200E.OS	TW	Z10M200T
	IN	Z10M200H	US CA	Z10M200U
	IL	Z10M200I	ZA	Z10M200Z

¹ Bez wtyczki

15a Uchwyt zasilacza

Montaż do dna			
	Kolor	Materiał	Nr art.
	R7037	Tworzywo	Z10NG000

Łącznie z przykrywką
Do zasilacza Blum 24 W

Alternatywa dla 15a

15b Uchwyt zasilacza

Montaż do ściany			
	Kolor	Materiał	Nr art.
	WGR	Tworzywo	Z10NG120

Do zasilacza Blum 24 W

Akcesoria

Uchwyt przewodu			
	Kolor	Materiał	Nr art.
	W	Tworzywo	Z10K0009

Np. do mocowania kabla zasilającego

Stabilizacja frontu/dna			
	Kolor	Materiał	Nr art.
	R7037	Tworzywo	Z96.10E1

Zestaw COMBOX			
	Kolor	Materiał	Nr art.
	S	Tworzywo	Z10ZC00A

Dla uniknięcia kolizji frontów w przypadku zastosowania SERVO-DRIVE w sytuacjach narożnych
Współpracuje z jednostką napędu Z10A3000.02
Łącznie z wszystkimi komponentami montażowymi i okablowania

Kolor		Kolor	
R7037	RAL 7037 ciemnoszary	WGR	Jasnoszary
S	Czarny	W	Biały

Strony ze wskazówkami

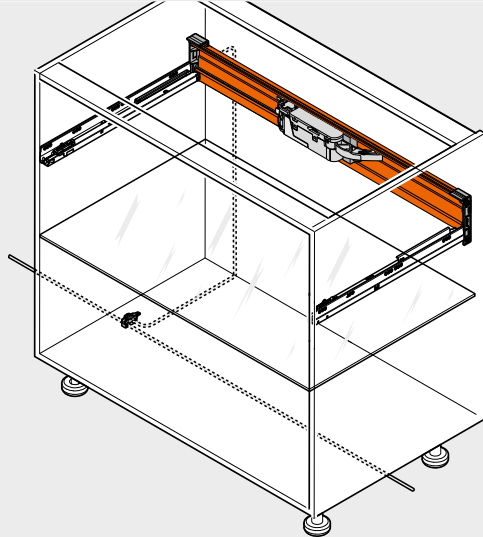
Przeгляд – SERVO-DRIVE do LEGRABOX TANDEMBOX	321	Akcesoria	350	Montaż, demontaż i regulacja
Przeгляд – LEGRABOX	205	Przeгляд – pomoce montażowe	561	
Przeгляд – TANDEMBOX intivo	261	Dyrektywa o maszynach	665	
Przeгляд – TANDEMBOX antaro	263	Inne informacje techniczne	662	Adres URL
Przeгляд – TANDEMBOX plus	311			www.blum.com/a380
Planowanie	340			



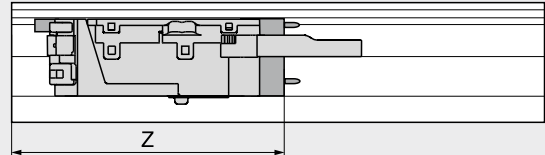
Korpus z pojedynczą szufladą – poziomy profil nośny

Planowanie

Korpus



Pozycja – jednostka napędu



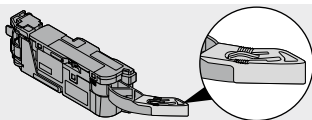
Z Odległość wpustu

Pozycja – jednostka napędu

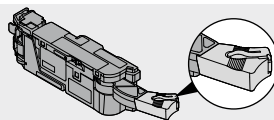
Systemy szuflad	Ścianka tylna	Wysokość ścianki tylnej	Szerokość wewnętrzna korpusu LW (mm)									
			242–266			267–286			287–316			
			Z (mm)	Przedłużka odbojnika	Prowadnica odbojnika	Z (mm)	Przedłużka odbojnika	Prowadnica odbojnika	Z (mm)	Przedłużka odbojnika	Końcówka ramienia	Prowadnica odbojnika
LEGRABOX	Drewniana ścianka tylna	N	–	–	–	–	–	–	193	●	●	–
	Stalowa ścianka tylna	M K C F	–	–	–	182	●	–	182	●	–	–
TANDEMBOX	Drewniana ścianka tylna	N	–	–	–	–	–	–	193	●	○	○
	Stalowa ścianka tylna	M K B C D	182	●	●	182	●	●	182	●	–	●
	Stalowa ścianka tylna	M K B C D	–	–	–	193	●	○	193	●	–	○

Systemy szuflad	Ścianka tylna	Wysokość ścianki tylnej	Szerokość wewnętrzna korpusu LW (mm)					
			317–386		≥ 387			
			Z (mm)	Przedłużka odbojnika	Prowadnica odbojnika	Z (mm)	Przedłużka odbojnika	Prowadnica odbojnika
LEGRABOX	Drewniana ścianka tylna	N	193	●	–	LW / 2	●	–
	Stalowa ścianka tylna	M K C F	182	●	–	LW / 2	●	–
	Stalowa ścianka tylna	M K C F	–	–	–	–	–	–
TANDEMBOX	Drewniana ścianka tylna	N	182	●	○	LW / 2	●	○
	Stalowa ścianka tylna	M K B C D	182	●	○	LW / 2	●	○
	Stalowa ścianka tylna	M K B C D	193	●	○	LW / 2	●	○

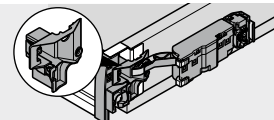
LW Szerokość wewnętrzna korpusu
Z Odległość wpustu
● Wymagane
○ Niewymagane
– Niemożliwy
× Usunąć



Przedłużka odbojnika

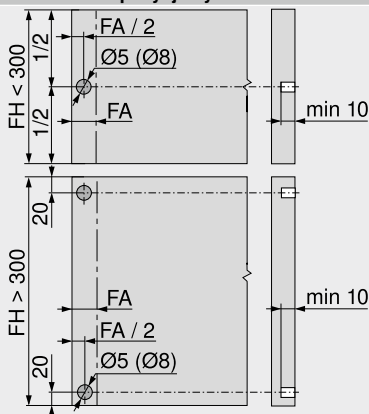


Końcówka ramienia



Prowadnica odbojnika

Obróbka frontu – pozycja dystansu Blum



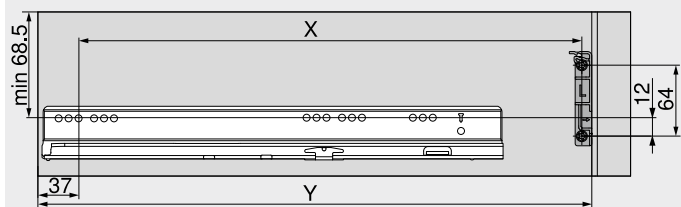
Dystans Blum zapewnia niezbędny odstęp 2 mm

Stosując prowadnicę LEGRABOX-70 kg albo TANDEMBOX-65 kg należy zamontować 4 dystanse Blum. Dla zachowania optymalnej funkcji uruchamiania przy TANDEMBOX zastosować stabilizację frontu.
FA Nałożenie frontu
FH Wysokość frontu

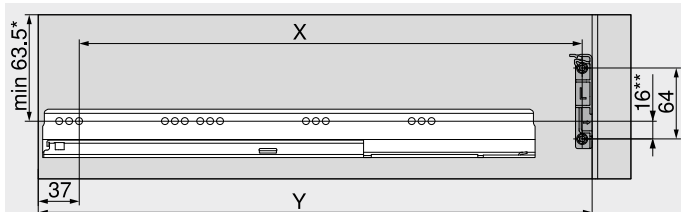
Korpus z pojedynczą szufladą – poziomy profil nośny

Planowanie

Wymiary nawierć



LEGRABOX



TANDEMBOX

* 55 mm przy wysokości ścianki tylnej N
** 24 mm przy wysokości ścianki tylnej N

Ścianka tylna	X (mm)	Y (mm)
Drewniana ścianka tylna	NL - 9	NL + 37
Stalowa ścianka tylna	NL - 26	NL + 20

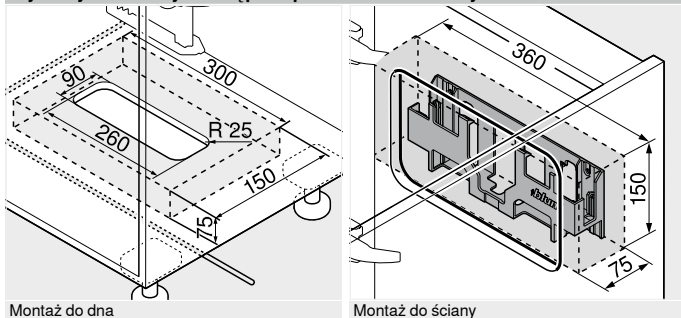
NL Długość

X Pozycja wiercenia

Y Min. wymiary zabudowy

Ta pozycja montażowa profilu nośnego umożliwia otwieranie przez naciśnięcie lub pociągnięcie zarówno szuflad wewnętrznych jak i szuflad z nakładanym frontem

Wymiary zabudowy i odstęp bezpieczeństwa – uchwyt zasilacza



Montaż do dna

Montaż do ściany

Uwaga

Zachować 30 mm odstęp bezpieczeństwa od dolnej krawędzi (montaż do dna) względnie przedniej krawędzi (montaż do ściany) i od brzegów uchwyty zasilacza do sąsiednich elementów

Umożliwić cyrkulację powietrza. W przeciwnym razie grozi to przegrzaniem zasilacza Blum

Strony ze wskazówkami

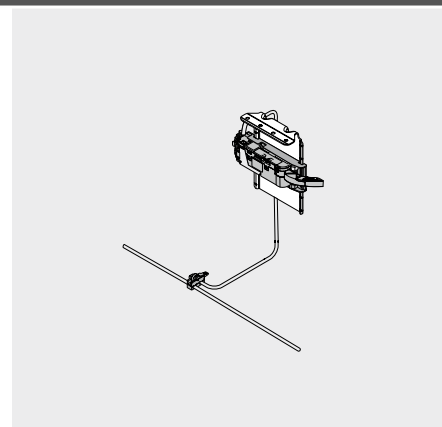
Przeгляд – SERVO-DRIVE do LEGRABOX TANDEMBOX	321	Informacje o zamawianiu Akcesoria	338	Montaż, demontaż i regulacja
Przeгляд – LEGRABOX	205	Przeгляд – pomoce montażowe	561	
Przeгляд – TANDEMBOX intivo	261	Dyrektywa o maszynach	665	Adres URL
Przeгляд – TANDEMBOX antaro	263	Inne informacje techniczne	662	www.blum.com/a380
Przeгляд – TANDEMBOX plus	311			



Korpus z pojedynczą szufladą – górny uchwyt napędu



- elektryczne wspomaganie otwierania w połączeniu z BLUMOTION – dla delikatnego i cichego zamykania
- z górnym uchwytem napędu
- brak stałego połączenia z jednostką napędu
- brak zmian w szufladach
- szybki montaż gotowych elementów



Informacje o zamawianiu

1	Dystans Blum		Nr art.
	Średnica (mm)		
	Ø 5		993.0530
	Ø 8		993.0830.01

Do wysokości frontu FH 300 mm stosować 2 szt.
Od wysokości frontu FH 300 mm stosować 4 szt.
Do prowadnicy LEGRABOX 70 kg zastosować 4 szt.
Do prowadnicy TANDEMBOX 65 kg zastosować 4 szt.

8	Górny uchwyt napędu		Nr art.
	Kolor	Materiał	
	R7037/ZN	Stal	Z10D6252

Łącznie z zamontowanym adapterem na jednostkę napędu

9	Jednostka napędu		Nr art.
	Kolor	Materiał	
	R7037	Tworzywo	Z10A3000.03

Łącznie z zamontowaną przedłużką odbojnika

10	Końcówka ramienia		Nr art.
	Systemy szuflad	Kolor	
	LEGRABOX	S	Z10A3006

Stalowa ścianka tylna
Wymagane od wysokości M i szerokości wewnętrznej korpusu LW 267–286 mm

10	Prowadnica odbojnika		Nr art.
	Systemy szuflad	Kolor	
	TANDEMBOX	R7037	Z10A3H00

Drewniana ścianka tylna
Wymagane przy szerokości wewnętrznej korpusu LW 242–316 mm

11	Kabel zasilający i końcówka ochronna przewodu		Nr art.
	Kolor	Długość (m)	
	S	8	Z10K800AE

Elementy składowe:

11a	1 x Kabel zasilający
11b	5 x Końcówka ochronna przewodu

Do przycięcia
Do zastosowania jako kabel zasilający, przewód profilu nośnego i przewód komunikacyjny

12	Złącze pinowe i końcówka ochronna przewodu		Nr art.
	Kolor	Materiał	
	S	Tworzywo	Z10V100E.01

Elementy składowe:

12a	1 x Złącze pinowe
11b	2 x Końcówka ochronna przewodu

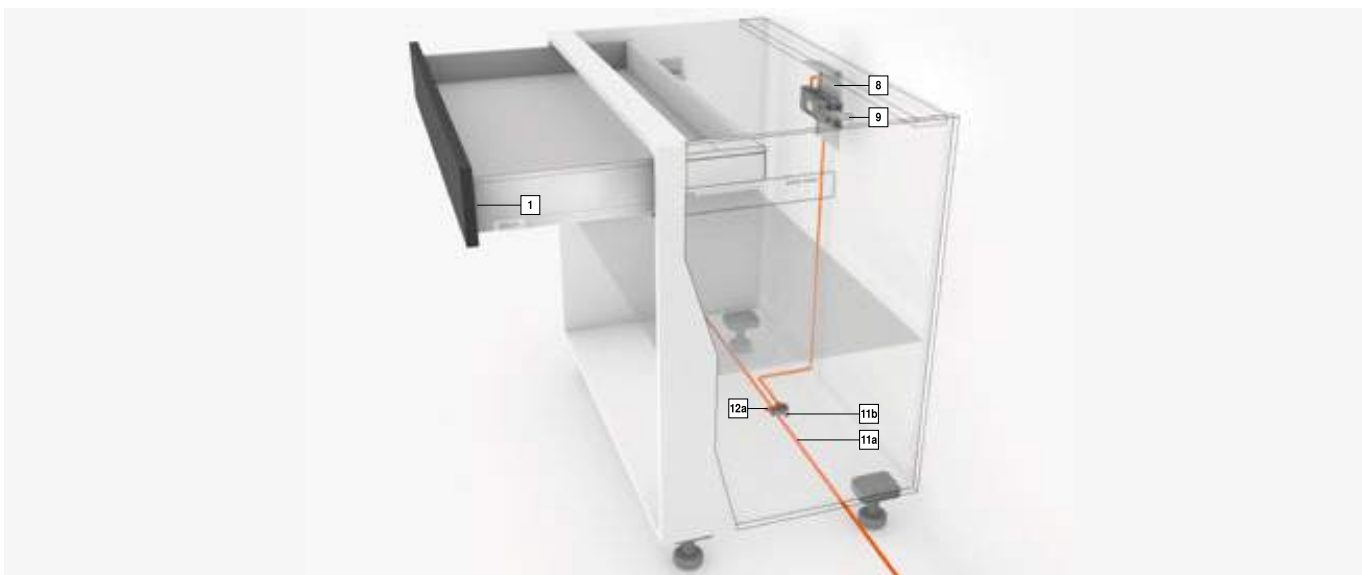
13	Zasilacz Blum 24 W		Nr art.
	Pakiet językowy	Pakiet językowy	
	A	F	Z10NE030F
	B	G	Z10NE030G
	C	H	Z10NE030H
	D	J	Z10NE030J
	E		Z10NE030E

Łącznie z instrukcją montażu
Bez przewodu sieciowego

Zestaw językowy


A	DE EN FR IT NL	F	BG ET LT LV RO RU
B	DA EN FI NO SV	G	EN ES FR
C	EL EN HR SL SR TR	H	EN ZH
D	EN ES FR IT PT	J	JA
E	CS HU PL SK		

Oznaczenia języka zgodnie z ISO-639




Korpus z pojedynczą szufladą – górny uchwyt napędu

Informacje o zamawianiu

14	Przewód sieciowy			
	Rynek	Nr art.	Rynek	Nr art.
	AR	Z10M200A	JP	Z10M200J
	UK	Z10M200B	AU	Z10M200K
	CH	Z10M200C	CL	Z10M200L
	DK	Z10M200D	CN	Z10M200N
	Europa	Z10M200E	BR	Z10M200S.01
	Europa	Z10M200E.OS	TW	Z10M200T
	IN	Z10M200H	US CA	Z10M200U
	IL	Z10M200I	ZA	Z10M200Z
1	Bez wtyczki			

15a Uchwyt zasilacza




Montaż do dna			
	Kolor	Materiał	Nr art.
	R7037	Tworzywo	Z10NG000
Łącznie z przykrywką Do zasilacza Blum 24 W			

Alternatywa dla 15a


15b Uchwyt zasilacza

Montaż do ściany			
	Kolor	Materiał	Nr art.
	WGR	Tworzywo	Z10NG120
Do zasilacza Blum 24 W			

Akcesoria

Uchwyt przewodu			
	Kolor	Materiał	Nr art.
	W	Tworzywo	Z10K0009
Np. do mocowania kabla zasilającego			
Stabilizacja frontu/dna			
	Kolor	Materiał	Nr art.
	R7037	Tworzywo	Z96.10E1
Zestaw COMBOX			
	Kolor	Materiał	Nr art.
	S	Tworzywo	Z10ZC00A
Dla uniknięcia kolizji frontów w przypadku zastosowania SERVO-DRIVE w sytuacjach narożnych Współpracuje z jednostką napędu Z10A3000.02 Łącznie z wszystkimi komponentami montażowymi i okablowania			
Kolor		Kolor	
R7037	RAL 7037 ciemnoszary	W	Biały
S	Czarny	ZN	Cynkowany
WGR	Jasnoszary		

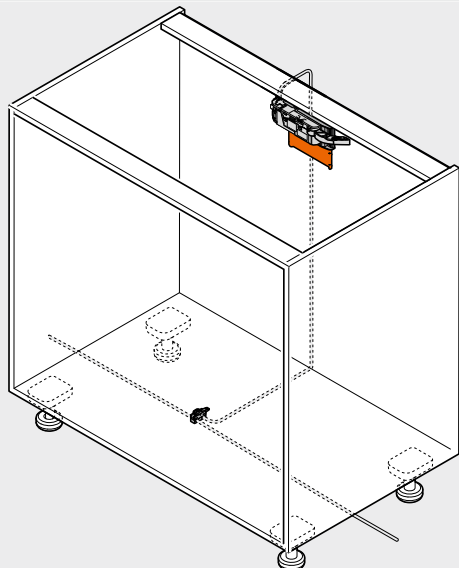
Strony ze wskazówkami

Przegląd – SERVO-DRIVE do LEGRABOX TANDEMBOX	321	Akcesoria	350	Montaż, demontaż i regulacja	
Przegląd – LEGRABOX	205	Przegląd – pomoce montażowe	561		
Przegląd – TANDEMBOX intivo	261	Dyrektwa o maszynach	665		
Przegląd – TANDEMBOX antaro	263	Inne informacje techniczne	662	Adres URL	
Przegląd – TANDEMBOX plus	311			www.blum.com/a380	
Planowanie	344				

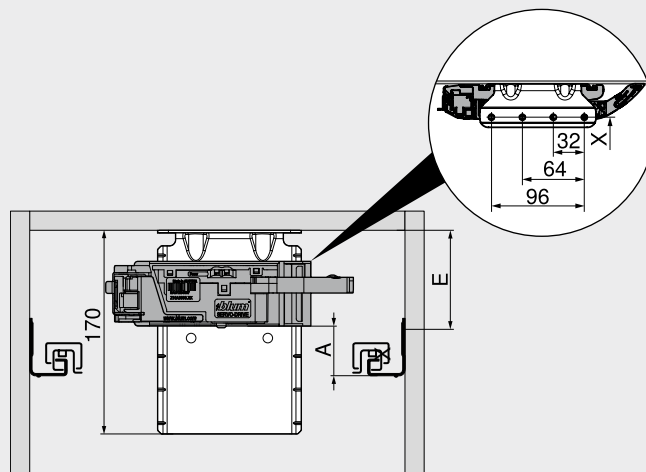
Korpus z pojedynczą szufladą – górny uchwyt napędu

Planowanie

Korpus



Pozycja – jednostka napędu

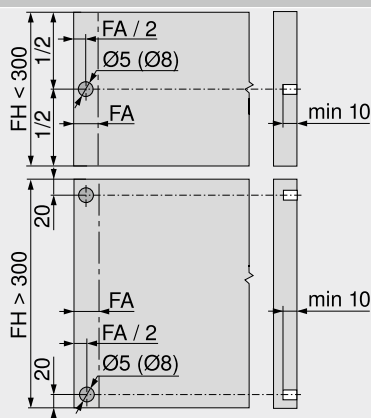


A Odległość między dolną krawędzią prowadnicy a dolną krawędzią jednostki napędu
E Odległość między dolną krawędzią wieńca górnego a pozycją mocowania prowadnicy
X Pozycja wiercenia
Ze względu na wytrzymałość trawers musi być połączony z blatem roboczym

Pozycja – jednostka napędu

Systemy szuflad	Ścianka tylna	Wysokość ścianki tylnej	Szerokość wewnętrzna korpusu LW (mm)												
			242–266			267–286			287–316			≥ 317			
			A (mm)	E min. (mm)	E max. (mm)	A (mm)	E min. (mm)	E max. (mm)	A (mm)	E min. (mm)	E max. (mm)	A (mm)	E min. (mm)	E max. (mm)	
LEGRABOX	Drewniana ścianka tylna	N	–	–	–	–	–	–	45	84	174	45	84	174	
	Stalowa ścianka tylna	N	–	–	–	–	–	–	–	–	–	–	–	–	
	M K C F	–	–	–	45	84	174	45	84	174	45	84	174		
TANDEMBOX	Drewniana ścianka tylna	N	35	79	180	35	79	180	35	79	180	28	79	180	
	Stalowa ścianka tylna	N	–	–	–	–	–	–	28	79	180	28	79	180	
	M K B C D	–	–	–	–	–	–	–	35	79	180	35	79	180	
A	Odległość między dolną krawędzią prowadnicy a dolną krawędzią jednostki napędu														
E	Odległość między dolną krawędzią wieńca górnego a pozycją mocowania prowadnicy														
			– Niemożliwy												

Obróbka frontu – pozycja dystansu Blum



Dystans Blum zapewnia niezbędny odstęp 2 mm

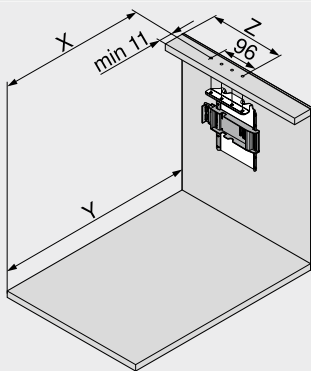
Stosując prowadnicę LEGRABOX-70 kg albo TANDEMBOX-65 kg należy zamontować 4 dystanse Blum
Dla zachowania optymalnej funkcji uruchamiania przy TANDEMBOX zastosować stabilizację frontu

FA Nalożenie frontu
FH Wysokość frontu

Korpus z pojedynczą szufladą – górny uchwyt napędu

Planowanie

Wymiary nawierć



Ścianka tylna	X (mm)	Y (mm)
Drewniana ścianka tylna	NL - 1	NL + 34
Stalowa ścianka tylna	NL - 18	NL + 17

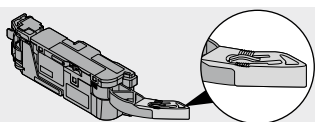
NL Długość
X Pozycja wiercenia
Y Min. wymiary zabudowy
Z Odległość wpustu

Ta pozycja montażowa profilu nośnego umożliwia otwieranie przez naciśnięcie lub pociągnięcie zarówno szuflad wewnętrznych jak i szuflad z nakładanym frontem

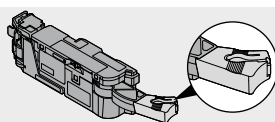
Systemy szuflad	Ścianka tylna	Wysokość ścianki tylnej	Szerokość wewnętrzna korpusu LW (mm)									
			242-266			267-286			287-316			
			Z (mm)	Przedłużka odbojnika	Prowadnica odbojnika	Z (mm)	Przedłużka odbojnika	Prowadnica odbojnika	Końcówka ramienia	Z (mm)	Przedłużka odbojnika	Prowadnica odbojnika
LEGRABOX	Drewniana ścianka tylna	N	-	-	-	184	●	-	-	184	●	-
	tylna	M K C F	-	-	-	184	-	-	-	184	-	-
	Stalowa ścianka tylna	N	-	-	-	-	-	-	-	-	-	-
TANDEMBOX	Drewniana ścianka tylna	N	179	×	●	179	●	●	-	179	●	●
	tylna	M K B C D	179	×	●	179	●	●	-	179	●	●
	Stalowa ścianka tylna	N	-	-	-	-	-	-	-	190	×	-
			-	-	-	179	×	-	-	179	●	-

Systemy szuflad	Ścianka tylna	Wysokość ścianki tylnej	Szerokość wewnętrzna korpusu LW (mm)					
			317-386			≥ 387		
			Z (mm)	Przedłużka odbojnika	Prowadnica odbojnika	Z (mm)	Przedłużka odbojnika	Prowadnica odbojnika
LEGRABOX	Drewniana ścianka tylna	N	184	●	-	LW / 2	●	-
	tylna	M K C F	184	●	-	LW / 2	●	-
	Stalowa ścianka tylna	N	-	-	-	-	-	-
TANDEMBOX	Drewniana ścianka tylna	N	179	●	○	LW / 2	●	○
	tylna	M K B C D	179	●	○	LW / 2	●	○
	Stalowa ścianka tylna	N	190	●	-	LW / 2	●	-
			179	●	-	LW / 2	●	-

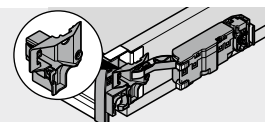
LW Szerokość wewnętrzna korpusu
Z Odległość wpustu
● Wymagane
○ Niewymagane
- Niemożliwy
× Usui



Przedłużka odbojnika

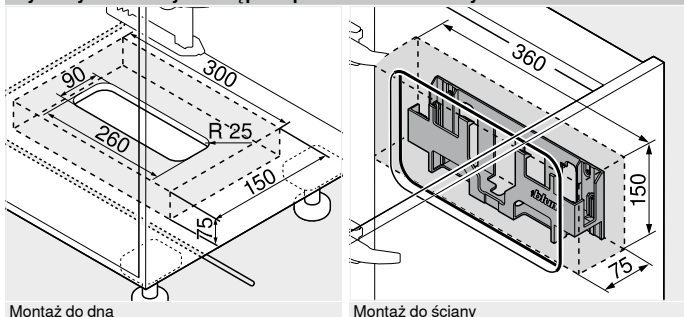


Końcówka ramienia



Prowadnica odbojnika

Wymiary zabudowy i odstęp bezpieczeństwa – uchwyt zasilacza



Montaż do dna

Montaż do ściany

Uwaga
Zachować 30 mm odstęp bezpieczeństwa od dolnej krawędzi (montaż do dna) względnie przedniej krawędzi (montaż do ściany) i od brzegów uchwytu zasilacza do sąsiednich elementów

Umożliwić cyrkulację powietrza. W przeciwnym razie grozi to przegrzaniem zasilacza Blum

Strony ze wskazówkami

Przegląd – SERVO-DRIVE do LEGRABOX TANDEMBOX	321	Informacje o zamawianiu Akcesoria	342	Montaż, demontaż i regulacja
Przegląd – LEGRABOX	205	Przegląd – pomoce montażowe	561	
Przegląd – TANDEMBOX intivo	261	Dyrektywa o maszynach	665	Adres URL
Przegląd – TANDEMBOX antaro	263	Inne informacje techniczne	662	www.blum.com/a380
Przegląd – TANDEMBOX plus	311			



SERVO-DRIVE uno do stojących sortowników śmieci – LEGRABOX | TANDEMBOX

Kod internetowy
DQE61A



- elektryczne wspomaganie otwierania w połączeniu z BLUMOTION – dla delikatnego i cichego zamykania
- odpowiedni do rozwiązań pojedynczych
- do stojących systemów sortowników śmieci
- możliwość montażu nawet w gotowej kuchni
- brak stałego połączenia z jednostką napędu
- brak zmian w szufladach
- prosty i szybki montaż gotowych elementów



Informacje o zamawianiu

18 Zestaw SERVO-DRIVE						
Zasilacz	Zestaw językowy	Nr art.	Zasilacz	Zestaw językowy	Nr art.	
E	A	Z10NA30EA	B	A	Z10NA30BA	
E	B	Z10NA30EB	K	D	Z10NA30KD	
E	C	Z10NA30EC	U	G	Z10NA30UG	
E	D	Z10NA30ED	U	J	Z10NA30UJ	
E	E	Z10NA30EE	H	D	Z10NA30HD	
E	F	Z10NA30EF				



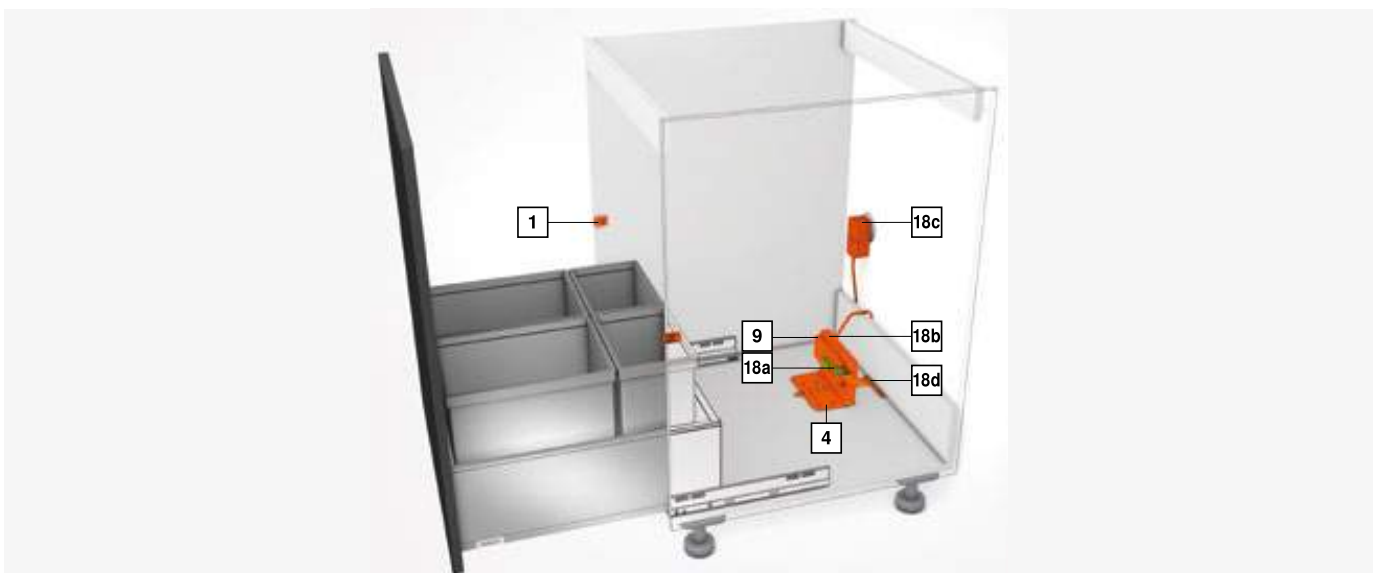
Zestaw językowy

A	DE EN FR IT NL	E	CS HU PL SK
B	DA EN FI NO SV	F	BG ET LT LV RO RU
C	EL EN HR SL SR TR	G	EN ES FR
D	EN ES FR IT PT	J	JA

Inne kombinacje na zapytanie
Zestaw zmontowany
¹ Szczegółowa lista rynków znajduje się w rozdziale Informacje

Elementy składowe:

1	2 x Dystans Blum
4	1 x Pojedynczy uchwyt napędu
9	1 x Jednostka napędu
18a	1 x Zabezpieczenie transportowe
18b	1 x Zabezpieczenie przed zamoczeniem
18c	1 x Zasilacz Blum z wtyczką 12 W
18d	1 x Matryca montażowa
-	7 x Wkręt do dystansów Blum i uchwytów jednostek napędu
-	1 x Instrukcja montażu
-	1 x Instrukcja obsługi

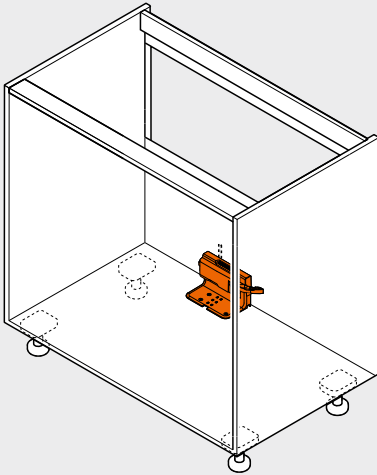


SERVO-DRIVE uno do stojących sortowników śmieci – LEGRABOX | TANDEMBOX

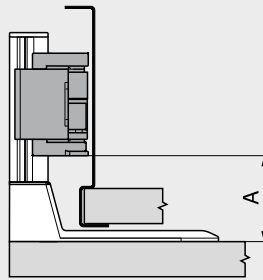
Kod internetowy
DQE61A

Planowanie

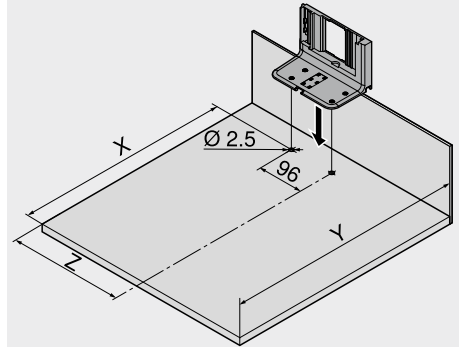
Korpus



Pozycja – jednostka napędu



Wymiary nawięrtów – dno



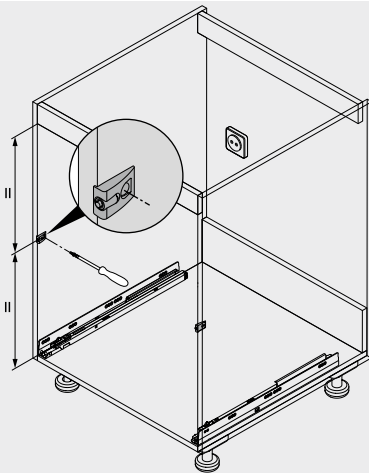
Systemy szuflad	Szerokość wewnętrzna korpusu LW (mm) ≥ 387	
	A min. (mm)	A max. (mm)
LEGRABOX	45	47
TANDEMBOX	28	43

A Odległość między dolną krawędzią uchwytu napędu a dolną krawędzią jednostki napędu

Ścianka tylna	Szerokość wewnętrzna korpusu LW (mm) ≥ 387		
	X (mm)	Y (mm)	Z (mm)
Drewniana ścianka tylna	NL – 45	NL + 35	LW / 2
Stalowa ścianka tylna	NL – 62	NL + 18	LW / 2

NL Długość
X Pozycja wiercenia
Y Min. wymiary zabudowy
Z Odległość wpustu

Pozycja – dystans Blum



Dystans Blum zapewnia niezbędny odstęp 2 mm

Strony ze wskazówkami

Przeгляд – SERVO-DRIVE do LEGRABOX TANDEMBOX	321
Przeгляд – LEGRABOX	205
Przeгляд – TANDEMBOX intivo	261
Przeгляд – TANDEMBOX antaro	263
Przeгляд – TANDEMBOX plus	311

SERVO-DRIVE uno – lista rynków	682
Przeгляд – pomoce montażowe	561
Dyrektywa o maszynach	665
Inne informacje techniczne	662

Montaż, demontaż i regulacja

Adres URL
www.blum.com/a380



SERVO-DRIVE uno do wiszących systemów sortowników śmieci – TANDEMBOX

Kod internetowy

DQE6QM



- elektryczne wspomaganie otwierania w połączeniu z BLUMOTION – dla delikatnego i cichego zamykania
- odpowiedni do rozwiązań pojedynczych
- zestaw do wiszących systemów sortowników śmieci
- możliwość montażu nawet w gotowej kuchni
- brak stałego połączenia z jednostką napędu
- brak zmian w szufladach
- prosty i szybki montaż gotowych elementów



Informacje o zamawianiu

18 Zestaw SERVO-DRIVE				
	Szerokość korpusu KB (mm)	Nr art.	Szerokość korpusu KB (mm)	Nr art.
	450	Z10T393Wxy1	600	Z10T543Wxy1
	500	Z10T443Wxy1	800	Z10T743Wxy1
	550	Z10T493Wxy1	900	Z10T843Wxy1

Wtyczka (x)



Pakiet językowy (y)

A DE EN FR IT NL	E CS HU PL SK
B DA EN FI NO SV	F BG ET LT LV RO RU
C EL EN HR SL SR TR	G EN ES FR
D EN ES FR IT PT	H EN ZH

Zestaw zmontowany

¹ Szczegółowa lista rynków znajduje się w rozdziale Informacje

Elementy składowe:

- 1 2 x Dystans Blum
- 6 1 x Poziomy profil nośny
- 7b 1 x Adapter do jednostki napędu
- 9 1 x Jednostka napędu
- 18b 1 x Zabezpieczenie przed zamoczeniem
- 18c 1 x Zasilacz Blum z wtyczką 12 W
- 18e 1 x Uchwyt profilu nośnego lewy/prawy
- 1 x Instrukcja montażu
- 1 x Instrukcja obsługi

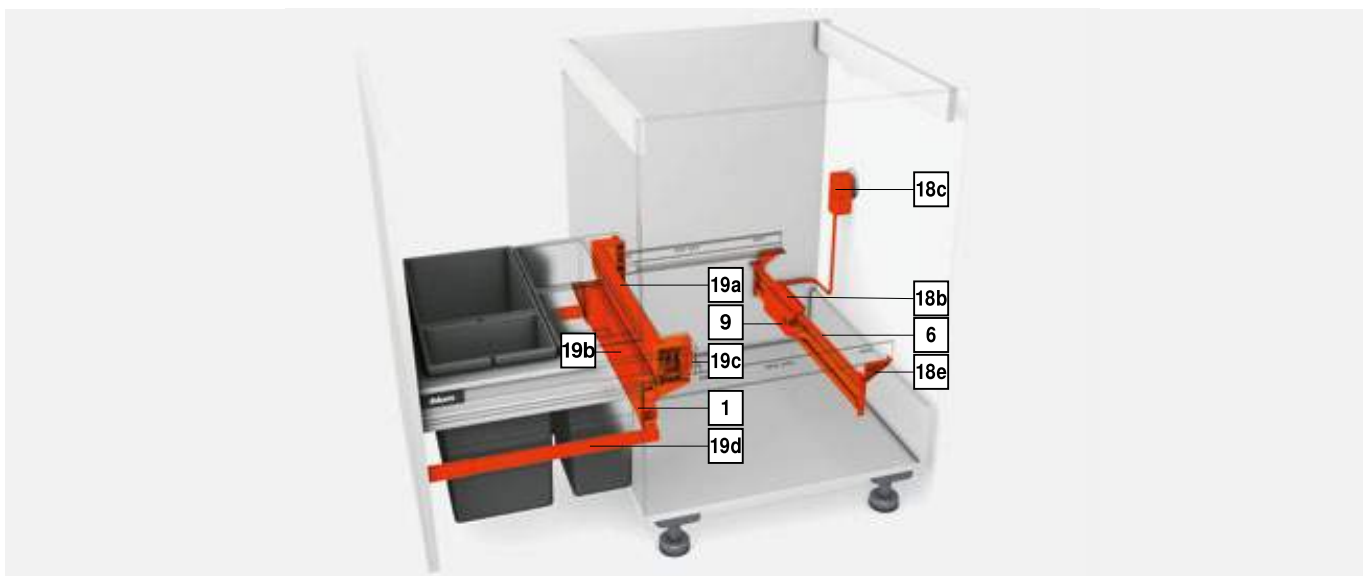
19 Specjalny zestaw ścianki tylnej		
Kolor		R9006
Długość NL (mm)		500
Szerokość korpusu KB (mm)	Grubość ścianek bocznych korpusu SWD (mm)	
	15/16	18/19
450	Z30M389S0W	Z30M383S0W
500	Z30M439S0W	Z30M433S0W
550	Z30M489S0W	Z30M483S0W
600	Z30M539S0W	Z30M533S0W
800	Z30M733S0W	
900	Z30M839S0W	Z30M833S0W

Elementy składowe:

- 19a 1 x Stalowa ścianka tylna wysokość M
- 19b 1 x Stalowa ścianka tylna do szuflady na sortowniki
- 19c 1 x Uchwyt, lewy/prawy
- 19d 1 x Prostokątny reling podłużny lewy/prawy

Kolor

R9006 RAL 9006 szary

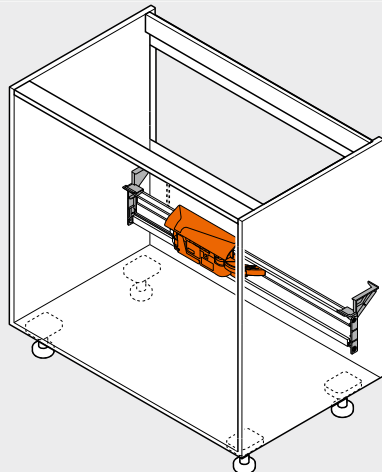


SERVO-DRIVE uno do wiszących systemów sortowników śmieci – TANDEMBOX

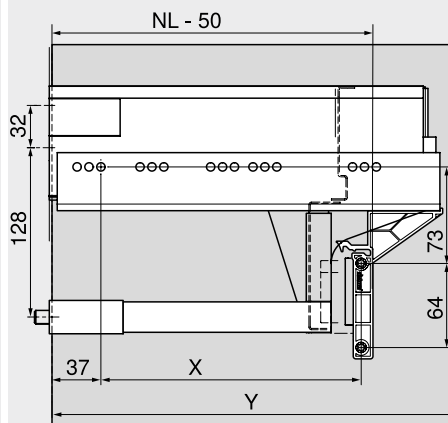
Kod internetowy
DQE6QM

Planowanie

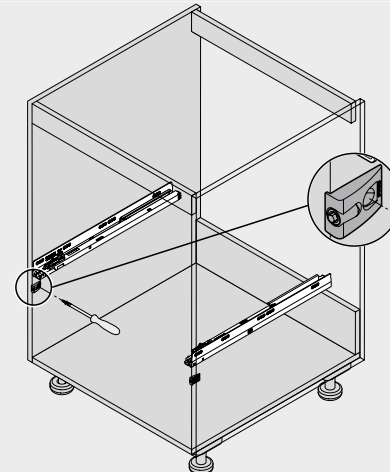
Korpus



Pozycja – uchwyt profilu nośnego



Pozycja – dystans Blum



Dystans Blum zapewnia niezbędny odstęp 2 mm

Systemy szuflad	Szerokość korpusu KB (mm)	
	450–900	
	X (mm)	Y (mm)
TANDEMBOX	NL – 96	NL + 3
NL	Długość	
X	Pozycja wiercenia	
Y	Min. wymiary zabudowy	

Strony ze wskazówkami

Przegląd – SERVO-DRIVE do LEGRABOX TANDEMBOX	321
Przegląd – TANDEMBOX intivo	261
Przegląd – TANDEMBOX antaro	263
Przegląd – TANDEMBOX plus	311
SERVO-DRIVE uno – lista rynków	682

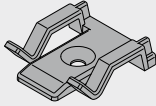
Przegląd – pomoce montażowe	561
Dyrektywa o maszynach	665
Inne informacje techniczne	662

Montaż, demontaż i regulacja

Adres URL
www.blum.com/a380



Uchwyt przewodu

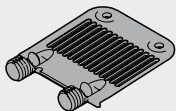


- kolor: biały
- materiał: tworzywo

Informacje o zamawianiu

Nazwa	Nr art.
Uchwyt przewodu	Z10K0009

Stabilizacja frontu/dna



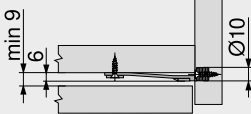
- do stabilizacji wysokich frontów
- do podparcia dna w szerokich szufladach

Informacje o zamawianiu

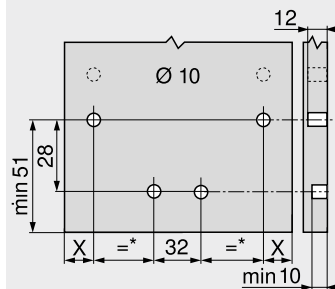
Rodzaj mocowania	Kolor	Nr art.
EXPANDO	RAL 7037 ciemnoszary	Z96.10E1

Planowanie

Wymiary zabudowy

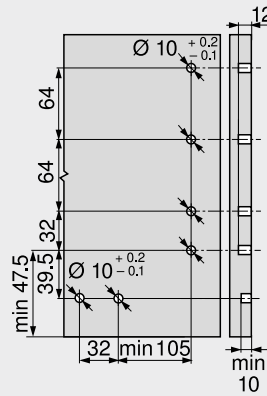


Wymiary nawięrtów – front



LEGRABOX

Wymiary nawięrtów – front



TANDEMBOX antaro

Przewód synchronizacji

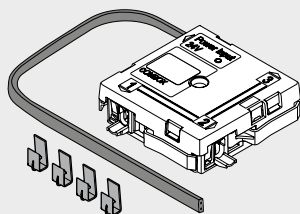


- łączy dwie jednostki napędu, które powinny być aktywowane jednocześnie

Informacje o zamawianiu

Długość (mm)	Nr art.
80	Z10K008S
500	Z10K050S
1200	Z10K120S
1600	Z10K160S

Zestaw COMBOX

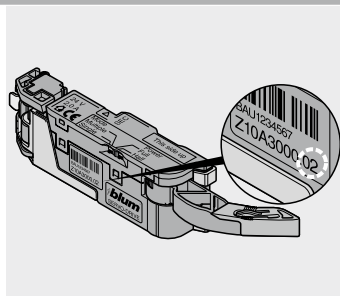
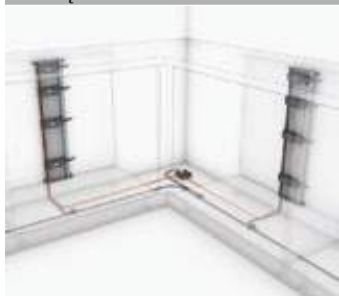


- zestaw COMBOX
- dla uniknięcia kolizji frontów w przypadku zastosowania SERVO-DRIVE w sytuacjach narożnych
- łącznie z wszystkimi komponentami montażowymi i okablowania

Informacje o zamawianiu

Nazwa	Nr art.
Zestaw COMBOX	Z10ZC00A

Rozwiązanie



Współpracuje z jednostką napędu
Z10A3000.02

Prosty. Niezawodny. Sprawdzone.



Wysokiej jakości całość z niewielką ilością komponentów

Szuflady METABOX składają się z niewielkiej ilości elementów konstrukcyjnych. Pozwalają one jednak na realizację różnorodnych rozwiązań. Solidne materiały i staranne wykonanie zapewniają wysoką stabilność – aż do maksymalnego obciążenia dynamicznego wynoszącego 30 kg.

BLUMOTION – delikatne i ciche zamykanie do szuflad METABOX

Sprawdzony system BLUMOTION istnieje jako opcja również do szuflady METABOX z częściowym wysuwem. Niezależnie od prędkości zamykania i obciążenia szuflady, zamyka się ona delikatnie i cicho. Wyjątkowo praktyczny i ekonomiczny: do szerokości korpusu 900 mm wystarczy jedna jednostka BLUMOTION.

BLUMOTION
by Blum



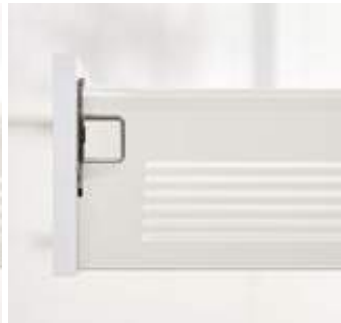
Wysokość boku N = 54 mm



Wysokość boku M = 86 mm



Wysokość boku K = 118 mm



Wysokość boku H = 150 mm



METABOX BLUMOTION dba o delikatne i ciche zamykanie



Korzystajcie Państwo z naszego konfiguratora produktów, który ułatwi wybór produktów i ich zamawianie

Adres URL
www.blum.com/configurator

Systemy szuflad

	Przeгляд – systemy szuflad	203
	▶ LEGRABOX	204
	▶ TANDEMBOX intivo	260
	▶ TANDEMBOX antaro	262
	▶ TANDEMBOX plus	310

▶▶ Przeгляд

	▶▶ Przeгляд – zastosowanie	354
--	----------------------------	-----

▶▶ Akcesoria

	BLUMOTION do METABOX 320	371	POSISTOP	369
	Blokada wyjęcia	368	METAFILE – kartoteka	370
	Krzywka	368	Wkręty	371
	Podkładki dystansowe	369	Wkrętak	372
	Profil dna	369	ORGA-LINE – reling	373
	Zabezpieczenie szuflady	369	ORGA-LINE – BOXSIDE	374

▶▶ Montaż prowadnic


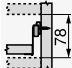

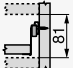

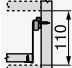

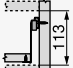

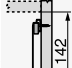

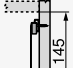

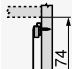

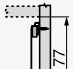

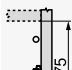

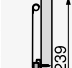
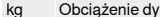

	Prowadnica korpusu 320 – 25 kg	375
--	--------------------------------	-----

▶▶ Montaż, demontaż i regulacja


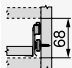

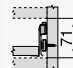

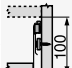

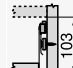

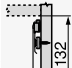

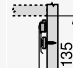

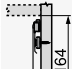

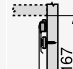

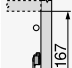


	Montaż, demontaż i regulacja	
	Adres URL www.blum.com/a390	

Piktogramy

Artykuł na zapytanie

Rozwiązanie	kg	Wymagana przestrzeń	Kod internetowy	Strona	Rozwiązanie	kg	Wymagana przestrzeń	Kod internetowy	Strona
▶▶ Szuflady z częściowym wysuwem									
Szuflada standardowa					Szuflada wewnętrzna				
 Szuflada standardowa – N	25		DQCKBY	356	 Szuflada wewnętrzna – N	25		DQCN5A	356
 Szuflada standardowa – M	25		DQCL1A	358	 Szuflada wewnętrzna – M	25		DQCNUM	358
 Szuflada standardowa – K	25		DQCLQM	360	 Szuflada wewnętrzna – K	25		DQCOJY	360
 Szuflada standardowa – H	25		DQCMFY	362	 Szuflada wewnętrzna – H	25		DQCP9A	362
Szuflada z wysokim frontem									
 Szuflada z wysokim frontem – reling – B	25		DQCPYM	364					
 Szuflada z wysokim frontem – reling – D	25								
 Możliwy BOXSIDE			DQCQNY	366					

kg Obciążenie dynamiczne

Rozwiązanie	kg	Wymagana przestrzeń	Kod internetowy	Strona	Rozwiązanie	kg	Wymagana przestrzeń	Kod internetowy	Strona
▶▶ Pełny wysuw									
Szuflada standardowa					Szuflada wewnętrzna				
	Szuflada standardowa – N	30		DQCRDA		Szuflada wewnętrzna – N	30		DQCU6M
	Szuflada standardowa – M	30		DQCS2M		Szuflada wewnętrzna – M	30		DQCUVY
	Szuflada standardowa – K	30		DQCSRY		Szuflada wewnętrzna – K	30		DQCVLA
	Szuflada standardowa – H	30		DQCTHA		Szuflada wewnętrzna – H	30		DQCWAM
Szuflada z wysokim frontem									
	Szuflada z wysokim frontem – reling – B	30		DQCWZY					
	Szuflada z wysokim frontem – reling – D	30		DQCXPA					
Możliwy BOXSIDE									

kg Obciążenie dynamiczne

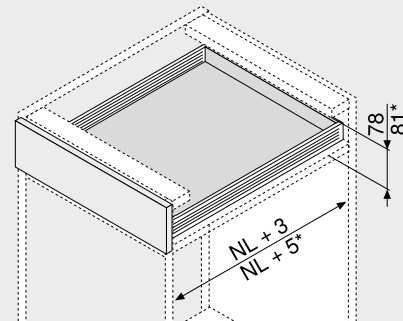
Szuflada standardowa | wewnętrzna – N



- szuflady z częściowym wysuwem
- prowadnica rolkowa
- obciążenie dynamiczne 25 kg
- system samodomykania BLUMATIC
- regulacja frontu w dwóch wymiarach

Kod inter- netowy	Szuflada standardowa	DQCKBY
	Szuflada wewnętrzna	DQCN5A

Wymiary zabudowy



NL Długość
* Szuflada wewnętrzna

Informacje o zamawianiu

Szuflada standardowa Szuflada wewnętrzna

1	Prowadnice korpusu i bok lewy/prawy	
	Wysokość boku (mm)	54
	Kolor	R9001
Długość NL (mm)	Rozwiązanie	
	Wersja na wkręty	Wersja na wcisk
270	320N2700C	320N2700C15
350	320N3500C	320N3500C15
400	320N4000C	320N4000C15
450	320N4500C	320N4500C15
500	320N5000C	320N5000C15
550	320N5500C	320N5500C15

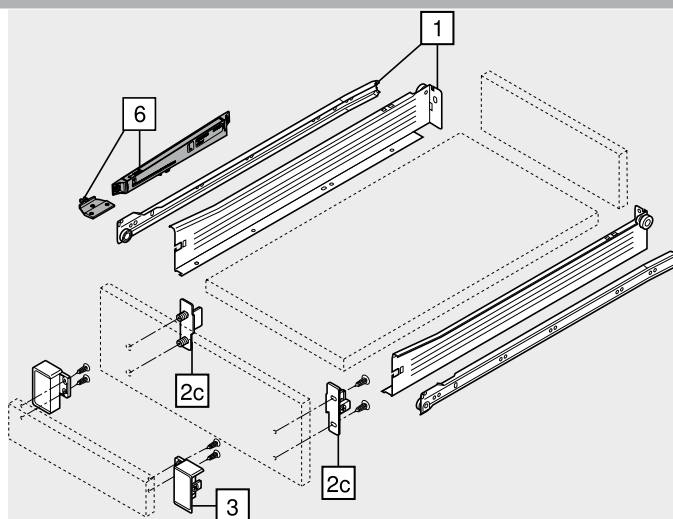
Inne kolory na zapytanie (biały lub szary)

2c	Standardowe mocowanie frontu	
	Rodzaj mocowania	Nr art.
	Wkręty	ZSF.1510
	Do wprasowania	ZSF.1610

Zamawiać lewe/prawe

3	Uchwyt frontu do szuflady wewnętrznej	
	Kolor	Nr art.
	R9001	ZIF.3010
	Materiał	Tworzywo

Zamawiać lewe/prawe



Akcesoria		
6	BLUMOTION do METABOX 320	
	Kolor	Nr art.
	WGR/R9001	Z70.0320
	Materiał	Tworzywo

Inne kolory zabieraka na zapytanie (biały lub szary)

Kolor	Kolor
R9001 RAL 9001 kremowo-biały	WGR Jasnoszary

Szuflada standardowa | wewnętrzna – N

Kod inter- netowy	Szuflada standardowa	DQCKBY
	Szuflada wewnętrzna	DQCN5A

Planowanie

Wymiary zabudowy	Wymiary montażowe – front – wersja na wkręty	Wymiary nawiertów – front – EXPANDO do wprasowania	Wymiary montażowe – ścianka tylna
* +2 mm z BLUMOTION * +3 mm dla szuflady wewnętrznej z BLUMOTION	Szuflada standardowa Szuflada wewnętrzna FA Nalożenie frontu * +2 mm z BLUMOTION * +3 mm dla szuflady wewnętrznej z BLUMOTION	Szuflada standardowa * +2 mm z BLUMOTION * +3 mm dla szuflady wewnętrznej z BLUMOTION	

Pozycja wkrętów – prowadnice korpusu

Długość NL (mm)

Szuflada standardowa
 Głębokość wewnętrzna korpusu LT min = Długość NL + 3 mm
Szuflada wewnętrzna
 Głębokość wewnętrzna korpusu LT min = Długość NL + 5 mm

Wymiar – elementy dla płyty 16 mm

B	Ścianka tylna 39 mm	
LW – 31 mm		
A	Dno Szuflada standardowa NL – 2 mm Szuflada wewnętrzna NL – 18 mm	
LW – 31 mm		KB Szerokość korpusu LW Szerokość wewnętrzna korpusu NL Długość
C	Front Szuflada wewnętrzna 61 mm	
LW – 64 mm		

Obróbka dna w wersji wciskanej

	X (mm)
Szuflada standardowa	69
Szuflada wewnętrzna	53

Strony ze wskazówkami

Przegląd – METABOX	353	Montaż, demontaż i regulacja
Akcesoria	368	
BLUMOTION do METABOX 320	371	Adres URL www.blum.com/a390
Montaż prowadnic	375	
Przegląd – pomoce montażowe	561	
Inne informacje techniczne	662	



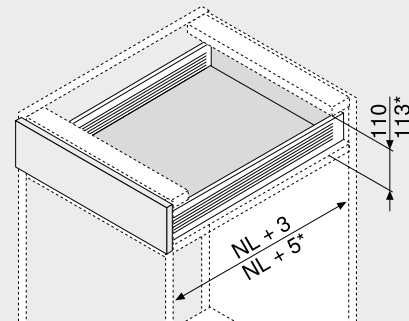
Szuflada standardowa | wewnętrzna – M



- szuflady z częściowym wysuwem
- prowadnica rolkowa
- obciążenie dynamiczne 25 kg
- system samodomykania BLUMATIC
- regulacja frontu w dwóch wymiarach

Kod inter- netowy	Szuflada standardowa	DQCL1A
	Szuflada wewnętrzna	DQCNUM

Wymiary zabudowy



NL Długość
* Szuflada wewnętrzna

Informacje o zamawianiu

Szuflada standardowa Szuflada wewnętrzna

1	Prowadnice korpusu i bok lewy/prawy	
	Wysokość boku (mm)	86
	Kolor	R9001
Długość NL (mm)	Rozwiązanie	
	Wersja na wkręty	Wersja na wcisk
270	320M2700C	320M2700C15
350	320M3500C	320M3500C15
400	320M4000C	320M4000C15
450	320M4500C	320M4500C15
500	320M5000C	320M5000C15
550	320M5500C	320M5500C15

Inne kolory na zapytanie (biały lub szary)

2a	Mocowanie frontu CLIP	
	Rodzaj mocowania	Nr art.
	Wkręty	ZSF.1200
	Do wprasowania	ZSF.1300
	EXPANDO	ZSF.130E

Zamawiać lewe/prawe

2b	Zaślepki dla 2a	
	Kolor	Nr art.
	R9001	ZAA.3700
	Materiał	Tworzywo

Zamawiać lewe/prawe

Zaślepki bez nadruku, od 1000 szt. nadruk indywidualny

Alternatywa dla 2a		
2c	Standardowe mocowanie frontu	
	Rodzaj mocowania	Nr art.
	Wkręty	ZSF.1700
	Do wprasowania	ZSF.1800

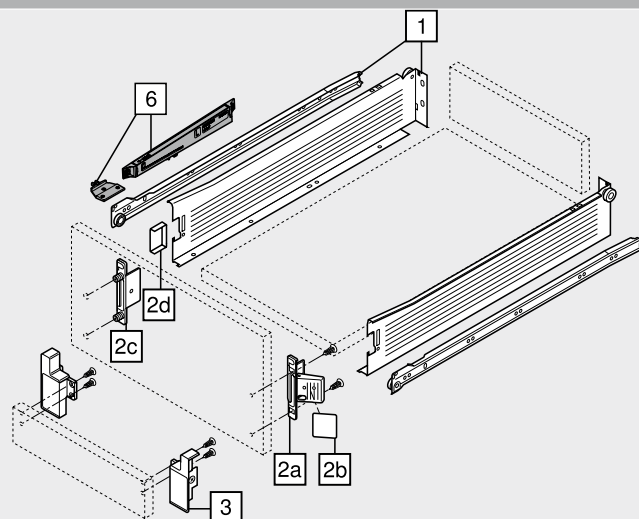
Zamawiać lewe/prawe

2d	Zaślepki dla 2c	
	Kolor	Nr art.
	R9001	ZAA.3500
	Materiał	Tworzywo
		2 x

Zaślepki bez nadruku lub z logo Blum, od 1000 szt. nadruk indywidualny

3	Uchwyty frontu do szuflady wewnętrznej	
	Kolor	Nr art.
	R9001	ZIF.3000
	Materiał	Tworzywo

Zamawiać lewe/prawe



Akcesoria

6	BLUMOTION do METABOX 320	
	Kolor	Nr art.
	WGR/R9001	Z70.0320
	Materiał	Tworzywo

Inne kolory zabieraka na zapytanie (biały lub szary)

Kolor	R9001	RAL 9001 kremowo-biały	Kolor	WGR	Jasnoszary
--------------	-------	------------------------	--------------	-----	------------

Szuflada standardowa | wewnętrzna – M

Kod inter- netowy	Szuflada standardowa	DQCL1A
	Szuflada wewnętrzna	DQCNUM

Planowanie

Wymiary zabudowy	Wymiary montażowe – front – wersja na wkręty	Wymiary nawiertów – front – EXPANDO do wprasowania	Wymiary montażowe – ścianka tylna
* +2 mm z BLUMOTION * +3 mm dla szuflady wewnętrznej z BLUMOTION	Szuflada standardowa Szuflada wewnętrzna FA Nalożenie frontu * +2 mm z BLUMOTION * +3 mm dla szuflady wewnętrznej z BLUMOTION	Szuflada standardowa * +2 mm z BLUMOTION * +3 mm dla szuflady wewnętrznej z BLUMOTION	

Pozycja wkrętów – prowadnice korpusu

Długość NL (mm)	Diagram
270	
350	
400	
450	
500	
550	

Szuflada standardowa
 Głębokość wewnętrzna korpusu LT min = Długość NL + 3 mm
Szuflada wewnętrzna
 Głębokość wewnętrzna korpusu LT min = Długość NL + 5 mm

Wymiar – elementy dla płyty 16 mm

B	Ścianka tylna 71 mm LW – 31 mm	
A	Dno Szuflada standardowa NL – 2 mm Szuflada wewnętrzna NL – 18 mm LW – 31 mm	
C	Front Szuflada wewnętrzna 61 mm LW – 64 mm	

KB Szerokość korpusu
 LW Szerokość wewnętrzna korpusu
 NL Długość

Obrobka dna w wersji wciskanej

	X (mm) Szuflada standardowa 69 Szuflada wewnętrzna 53
--	--

Strony ze wskazówkami

Przegląd – METABOX	353	Montaż, demontaż i regulacja
Akcesoria	368	
BLUMOTION do METABOX 320	371	
Montaż prowadnic	375	
Przegląd – pomoce montażowe	561	
Inne informacje techniczne	662	

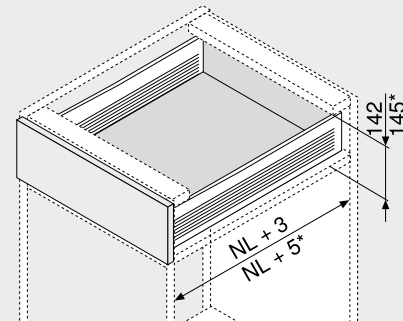
Szuflada standardowa | wewnętrzna – K



- szuflady z częściowym wysuwem
- prowadnica rolkowa
- obciążenie dynamiczne 25 kg
- system samodomykania BLUMATIC
- regulacja frontu w dwóch wymiarach

Kod inter- netowy	Szuflada standardowa	DQCLQM
	Szuflada wewnętrzna	DQCOJY

Wymiary zabudowy



NL Długość
* Szuflada wewnętrzna

Informacje o zamawianiu

Szuflada standardowa Szuflada wewnętrzna

1	Prowadnice korpusu i bok lewy/prawy	
	Wysokość boku (mm)	118
	Kolor	R9001
Długość NL (mm)	Rozwiązanie	
	Wersja na wkręty	Wersja na wcisk
350	320K3500C	320K3500C15
400	320K4000C	320K4000C15
450	320K4500C	320K4500C15
500	320K5000C	320K5000C15
550	320K5500C	320K5500C15

Inne kolory na zapytanie (biały lub szary)

2a	Mocowanie frontu CLIP	
	Rodzaj mocowania	Nr art.
	Wkręty	ZSF.1200
	Do wprasowania	ZSF.1300
	EXPANDO	ZSF.130E

Zamawiać lewe/prawe

2b	Zaślepki dla 2a	
	Kolor	Nr art.
	R9001	ZAA.3700
	Materiał	Tworzywo

Zamawiać lewe/prawe
Zaślepki bez nadruku, od 1000 szt. nadruk indywidualny

Alternatywa dla 2a		
2c	Standardowe mocowanie frontu	
	Rodzaj mocowania	Nr art.
	Wkręty	ZSF.1700
	Do wprasowania	ZSF.1800

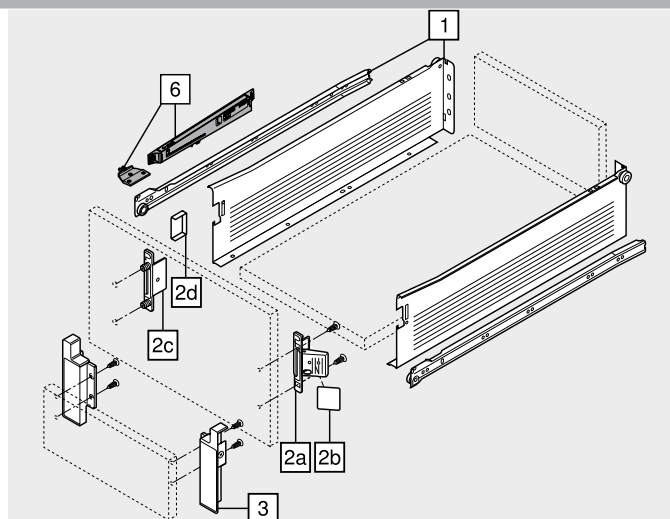
Zamawiać lewe/prawe

2d	Zaślepki dla 2c	
	Kolor	Nr art.
	R9001	ZAA.3500
	Materiał	Tworzywo

Zaślepki bez nadruku lub z logo Blum, od 1000 szt. nadruk indywidualny

3	Uchwyt frontu do szuflady wewnętrznej	
	Kolor	Nr art.
	R9001	ZIF.3030
	Materiał	Tworzywo

Zamawiać lewe/prawe



Aksesoria			
6	BLUMOTION do METABOX 320		
	Kolor	Materiał	Nr art.
	WGR/R9001	Tworzywo	Z70.0320

Inne kolory zabieraka na zapytanie (biały lub szary)

Kolor	Kolor
R9001 RAL 9001 kremowo-biały	WGR Jasnoszary

Szuflada standardowa | wewnętrzna – K

Kod inter- netowy	Szuflada standardowa	DQCLQM
	Szuflada wewnętrzna	DQCOJY

Planowanie

Wymiary zabudowy	Wymiary montażowe – front – wersja na wkręty	Wymiary nawiertów – front – EXPANDO do wprasowania	Wymiary montażowe – ścianka tylna
* +2 mm z BLUMOTION * +3 mm dla szuflady wewnętrznej z BLUMOTION	Szuflada standardowa Szuflada wewnętrzna FA Nalożenie frontu * +2 mm z BLUMOTION * +3 mm dla szuflady wewnętrznej z BLUMOTION	Szuflada standardowa * +2 mm z BLUMOTION * +3 mm dla szuflady wewnętrznej z BLUMOTION	

Pozycja wkrętów – prowadnice korpusu

Długość NL (mm)	Diagram
350	
400	
450	
500	
550	

Szuflada standardowa
 Głębokość wewnętrzna korpusu LT min = Długość NL + 3 mm
Szuflada wewnętrzna
 Głębokość wewnętrzna korpusu LT min = Długość NL + 5 mm

Wymiar – elementy dla płyty 16 mm

B	Ścianka tylna 103 mm	
A	Dno Szuflada standardowa NL – 2 mm Szuflada wewnętrzna NL – 18 mm	
C	Front Szuflada wewnętrzna 93 mm	
	LW – 31 mm	KB Szerokość korpusu
	LW – 31 mm	LW Szerokość wewnętrzna korpusu
	LW – 64 mm	NL Długość

Obrobka dna w wersji wciskanej

	<table border="1"> <thead> <tr> <th></th> <th>X (mm)</th> </tr> </thead> <tbody> <tr> <td>Szuflada standardowa</td> <td>69</td> </tr> <tr> <td>Szuflada wewnętrzna</td> <td>53</td> </tr> </tbody> </table>		X (mm)	Szuflada standardowa	69	Szuflada wewnętrzna	53
	X (mm)						
Szuflada standardowa	69						
Szuflada wewnętrzna	53						

Strony ze wskazówkami

Przegląd – METABOX	353	Montaż, demontaż i regulacja
Akcesoria	368	
BLUMOTION do METABOX 320	371	
Montaż prowadnic	375	Adres URL
Przegląd – pomoce montażowe	561	www.blum.com/a390
Inne informacje techniczne	662	



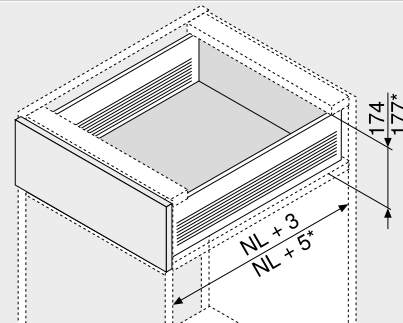
Szuflada standardowa | wewnętrzna – H



- szuflady z częściowym wysuwem
- prowadnica rolkowa
- obciążenie dynamiczne 25 kg
- system samodomykania BLUMATIC
- regulacja frontu w dwóch wymiarach

Kod inter- netowy	Szuflada standardowa	DQCMFY
	Szuflada wewnętrzna	DQCP9A

Wymiary zabudowy



NL Długość
* Szuflada wewnętrzna

Informacje o zamawianiu

Szuflada standardowa Szuflada wewnętrzna

1	Prowadnice korpusu i bok lewy/prawy	
	Wysokość boku (mm)	150
	Kolor	R9001
Długość NL (mm)	Rozwiązanie	
	Wersja na wkręty	Wersja na wcisk
350	320H3500C	320H3500C15
400	320H4000C	320H4000C15
450	320H4500C	320H4500C15
500	320H5000C	320H5000C15
550	320H5500C	320H5500C15

Inne kolory na zapytanie (biały lub szary)

2a	Mocowanie frontu CLIP		Nr art.
	Rodzaj mocowania		
	Wkręty	ZSF.1200	
	Do wprasowania	ZSF.1300	
	EXPANDO	ZSF.130E	

Zamawiać lewe/prawe

2b	Zaślepki dla 2a		Nr art.
	Kolor	Materiał	
	R9001	Tworzywo	ZAA.3700

Zamawiać lewe/prawe
Zaślepki bez nadruku, od 1000 szt. nadruk indywidualny

2c	Standardowe mocowanie frontu		Nr art.
	Rodzaj mocowania		
	Wkręty	ZSF.1700	
	Do wprasowania	ZSF.1800	

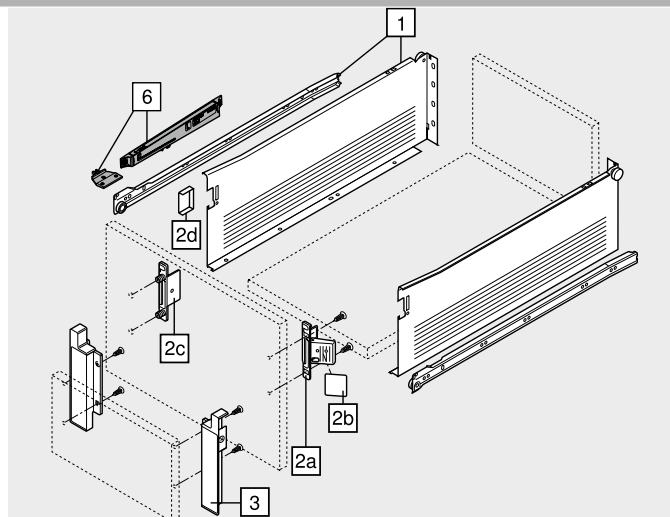
Zamawiać lewe/prawe

2d	Zaślepki dla 2c		Nr art.
	Kolor	Materiał	
	R9001	Tworzywo	2 x ZAA.3500

Zaślepki bez nadruku lub z logo Blum, od 1000 szt. nadruk indywidualny

3	Uchwyt frontu do szuflady wewnętrznej		Nr art.
	Kolor	Materiał	
	R9001	Tworzywo	ZIF.3050

Zamawiać lewe/prawe



Aksesoria			
6	BLUMOTION do METABOX 320		
	Kolor	Materiał	Nr art.
	WGR/R9001	Tworzywo	Z70.0320

Inne kolory zabieraka na zapytanie (biały lub szary)

Kolor	Kolor
R9001 RAL 9001 kremowo-biały	WGR Jasnoszary

Szuflada standardowa | wewnętrzna – H

Kod inter- netowy	Szuflada standardowa	DQCMFY
	Szuflada wewnętrzna	DQCP9A

Planowanie

Wymiary zabudowy	Wymiary montażowe – front – wersja na wkręty	Wymiary nawiertów – front – EXPANDO do wprasowania	Wymiary montażowe – ścianka tylna
* +2 mm z BLUMOTION * +3 mm dla szuflady wewnętrznej z BLUMOTION	Szuflada standardowa Szuflada wewnętrzna FA Nałożenie frontu * +2 mm z BLUMOTION * +3 mm dla szuflady wewnętrznej z BLUMOTION	Szuflada standardowa * +2 mm z BLUMOTION * +3 mm dla szuflady wewnętrznej z BLUMOTION	

Pozycja wkrętów – prowadnice korpusu

Długość NL (mm)	Diagram
350	
400	
450	
500	
550	

Szuflada standardowa
 Głębokość wewnętrzna korpusu LT min = Długość NL + 3 mm
Szuflada wewnętrzna
 Głębokość wewnętrzna korpusu LT min = Długość NL + 5 mm

Wymiar – elementy dla płyty 16 mm

B	Ścianka tylna 135 mm	
LW – 31 mm		
A	Dno Szuflada standardowa NL – 2 mm Szuflada wewnętrzna NL – 18 mm	
LW – 31 mm		KB Szerokość korpusu LW Szerokość wewnętrzna korpusu NL Długość
C	Front Szuflada wewnętrzna 125 mm	
LW – 64 mm		

Obrobka dna w wersji wciskanej

	X (mm) Szuflada standardowa 69 Szuflada wewnętrzna 53
--	--

Strony ze wskazówkami

Przegląd – METABOX	353	Montaż, demontaż i regulacja
Akcesoria	368	
BLUMOTION do METABOX 320	371	
Montaż prowadnic	375	
Przegląd – pomoce montażowe	561	
Inne informacje techniczne	662	

Szuflada z wysokim frontem – reling – B

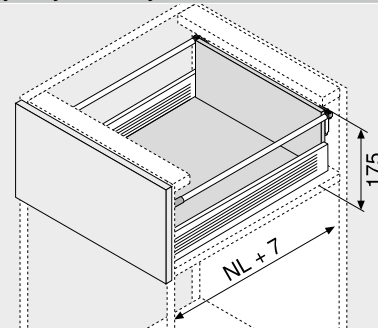
Kod internetowy

DQCPYM



- pojedynczy reling
- szuflady z częściowym wysuwem
- prowadnica rolkowa
- obciążenie dynamiczne 25 kg
- system samodomykania BLUMATIC
- regulacja frontu w trzech wymiarach

Wymiary zabudowy



NL Długość

Informacje o zamawianiu

1	Prowadnice korpusu i bok lewy/prawy		
	Wysokość boku (mm)	86	
	Kolor	R9001	
Długość NL (mm)	Rozwiązanie		
	Wersja na wkręty	Wersja na wcisk	
350	320M3500C	320M3500C15	
400	320M4000C	320M4000C15	
450	320M4500C	320M4500C15	
500	320M5000C	320M5000C15	
550	320M5500C	320M5500C15	

Inne kolory na zapytanie (biały lub szary)

2a	Mocowanie frontu CLIP		
	Rodzaj mocowania	Nr art.	
	Wkręty	ZSF.1200	
	Do wprasowania	ZSF.1300	
	EXPANDO	ZSF.130E	

Zamawiać lewe/prawe

2b	Zaślepki dla 2a		
	Kolor	Materiał	Nr art.
	R9001	Tworzywo	ZAA.3700

Zamawiać lewe/prawe

Zaślepki bez nadruku, od 1000 szt. nadruk indywidualny

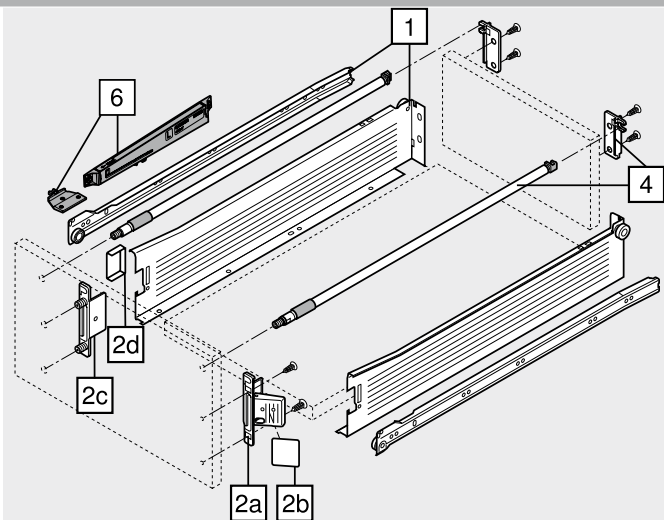
2c	Standardowe mocowanie frontu		
	Rodzaj mocowania	Nr art.	
	Wkręty	ZSF.1700	
	Do wprasowania	ZSF.1800	

Zamawiać lewe/prawe

2d	Zaślepki dla 2c		
	Kolor	Materiał	Nr art.
	R9001	Tworzywo	2 x ZAA.3500

Zaślepki bez nadruku lub z logo Blum, od 1000 szt. nadruk indywidualny

4	Reling podłużny z uchwytem ścianki tylnej lewy/prawy		
	Długość NL (mm)	Kolor	
	R9001		
350	ZRE.321S.ID		
400	ZRE.371S.ID		
450	ZRE.421S.ID		
500	ZRE.471S.ID		
550	ZRE.521S.ID		



6	BLUMOTION do METABOX 320		
	Kolor	Materiał	Nr art.
	WGR/R9001	Tworzywo	Z70.0320

Inne kolory zabieraka na zapytanie (biały lub szary)

Kolor	R9001	RAL 9001 kremowo-biały	Kolor	WGR	Jasnoszary
--------------	-------	------------------------	--------------	-----	------------

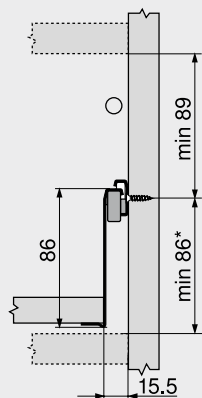
Szuflada z wysokim frontem – reling – B

Kod internetowy

DQCPYM

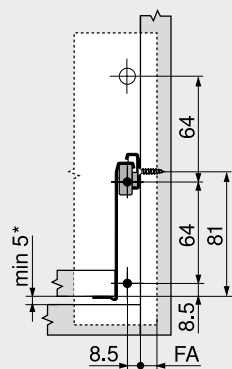
Planowanie

Wymiary zabudowy



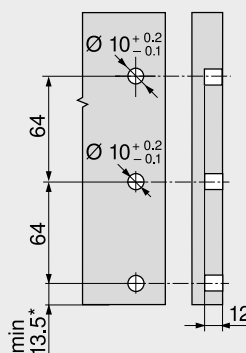
* +2 mm z BLUMOTION

Wymiary montażowe – front – wersja na wkręty



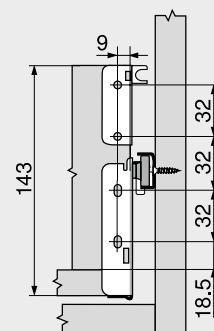
FA Nalożenie frontu
 * +2 mm z BLUMOTION

Wymiary nawiertów – front – EXPANDO do wprasowania



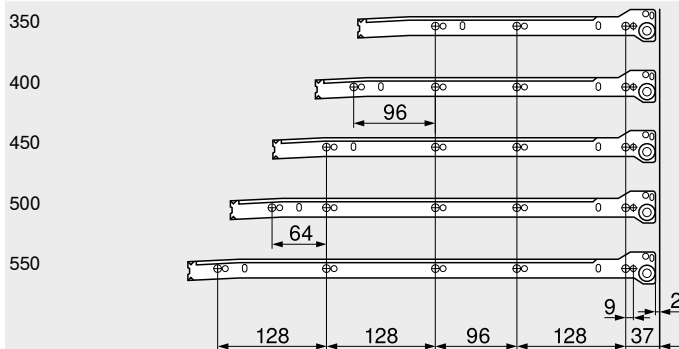
* +2 mm z BLUMOTION

Wymiary montażowe – ścianka tylna



Pozycja wkrętów – prowadnice korpusu

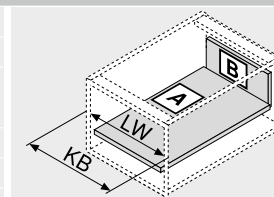
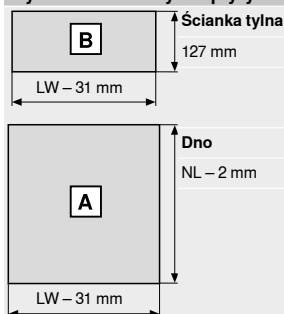
Długość NL (mm)



Szuflada z wysokim frontem

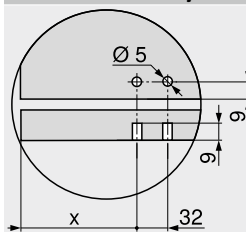
Głębokość wewnętrzna korpusu LT min = Długość NL + 7 mm

Wymiar – elementy dla płyty 16 mm



KB Szerokość korpusu
 LW Szerokość wewnętrzna korpusu
 NL Długość

Obróbka dna w wersji wciskanej



X (mm)
 Szuflada z wysokim frontem 69

Strony ze wskazówkami

Przegląd – METABOX	353	Montaż, demontaż i regulacja
Akcesoria	368	
BLUMOTION do METABOX 320	371	Adres URL www.blum.com/a390
Akcesoria – ORGA-LINE – reling	373	
Montaż prowadnic	375	
Przegląd – pomoce montażowe	561	
Inne informacje techniczne	662	



Szuflada z wysokim frontem – reling – D

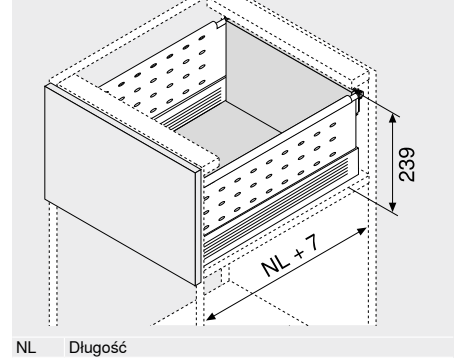
Kod internetowy

DQCQNY



- pojedynczy reling
- możliwość zastosowania pojedynczego BOXSIDE
- szuflady z częściowym wysuwem
- prowadnica rolkowa
- obciążenie dynamiczne 25 kg
- system samodomykania BLUMATIC
- regulacja frontu w trzech wymiarach

Wymiary zabudowy



NL Długość

Informacje o zamawianiu

	1 Prowadnice korpusu i bok lewy/prawy	
	Wysokość boku (mm)	86
	Kolor	R9001
Długość NL (mm)	Rozwiązanie	
	Wersja na wkręty	Wersja na wcisk
350	320M3500C	320M3500C15
400	320M4000C	320M4000C15
450	320M4500C	320M4500C15
500	320M5000C	320M5000C15
550	320M5500C	320M5500C15

Inne kolory na zapytanie (biały lub szary)

	2a Mocowanie frontu CLIP	
	Rodzaj mocowania	Nr art.
Wkręty	ZSF.1200	
Do wprasowania	ZSF.1300	
EXPANDO	ZSF.130E	

Zamawiać lewe/prawe

	2b Zaślepki dla 2a	
	Kolor	Nr art.
R9001	ZAA.3700	

Zamawiać lewe/prawe

Zaślepki bez nadruku, od 1000 szt. nadruk indywidualny

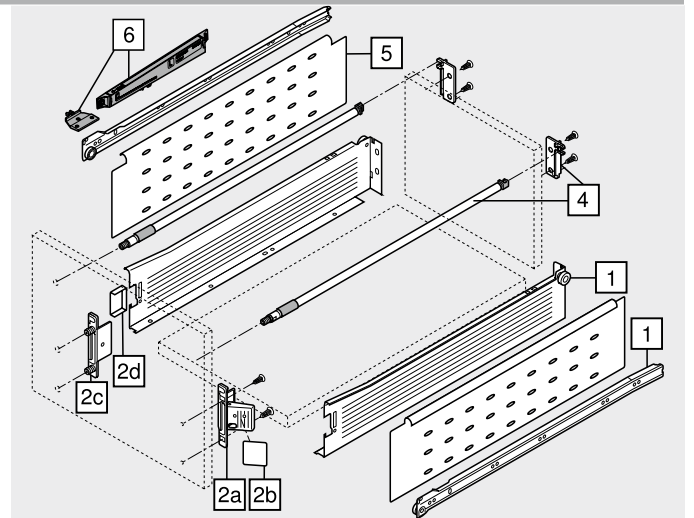
	2c Standardowe mocowanie frontu	
	Rodzaj mocowania	Nr art.
Wkręty	ZSF.1700	
Do wprasowania	ZSF.1800	

Zamawiać lewe/prawe

	2d Zaślepki dla 2c	
	Kolor	Nr art.
R9001	ZAA.3500	

Zaślepki bez nadruku lub z logo Blum, od 1000 szt. nadruk indywidualny

	4 Reling podłużny z uchwytem ścianki tylnej lewy/prawy	
	Długość NL (mm)	Kolor
	R9001	
350	ZRE.321S.ID	
400	ZRE.371S.ID	
450	ZRE.421S.ID	
500	ZRE.471S.ID	
550	ZRE.521S.ID	



Akcesoria		
	5 Pojedynczy BOXSIDE	
	Długość NL (mm)	Kolor
	R9001	
400	2 x Z36H367SE01	
450	2 x Z36H417SE01	
500	2 x Z36H467SE01	
550	2 x Z36H517SE01	

	6 BLUMOTION do METABOX 320	
	Kolor	Nr art.
WGR/R9001	Z70.0320	

Inne kolory zabieraka na zapytanie (biały lub szary)

Kolor	Kolor
R9001 RAL 9001 kremowo-biały	WGR Jasnoszary

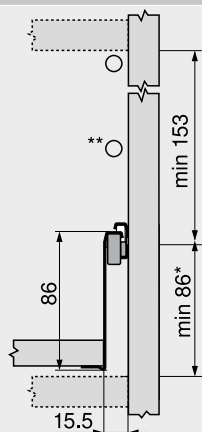
Szuflada z wysokim frontem – reling – D

Kod internetowy

DQCQNY

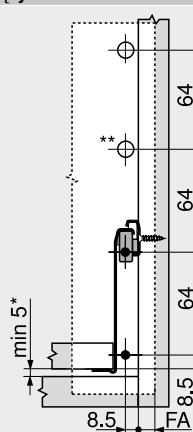
Planowanie

Wymiary zabudowy



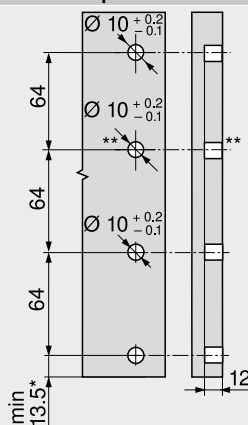
* +2 mm z BLUMOTION
 ** Podwójny reling

Wymiary montażowe – front – wersja na wkręty



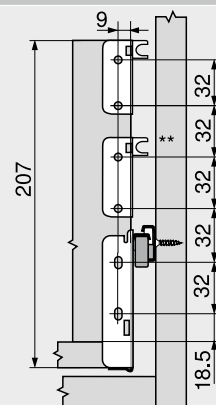
FA Nalożenie frontu
 * +2 mm z BLUMOTION
 ** Podwójny reling

Wymiary nawierć – front – EXPANDO do wprasowania



* +2 mm z BLUMOTION
 ** Podwójny reling

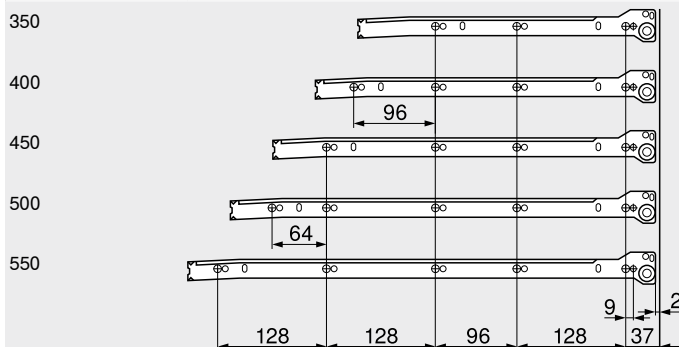
Wymiary montażowe – ścianka tylna



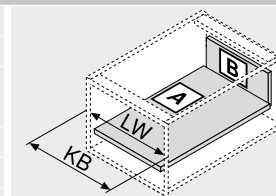
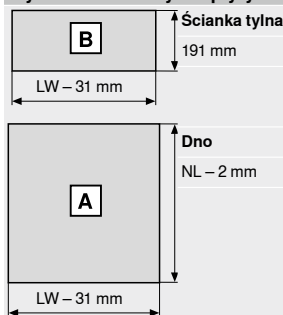
** Podwójny reling

Pozycja wkrętów – prowadnice korpusu

Długość NL (mm)

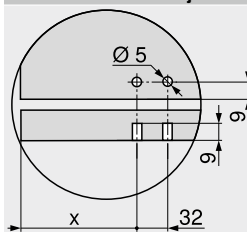


Wymiar – elementy dla płyty 16 mm



KB Szerokość korpusu
 LW Szerokość wewnętrzna korpusu
 NL Długość

Obróbka dna w wersji wciskanej



X (mm)
 Szuflada z wysokim frontem 69

Szuflada z wysokim frontem

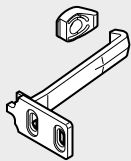
Głębokość wewnętrzna korpusu LT min = Długość NL + 7 mm

Strony ze wskazówkami

Przegląd – METABOX	353	Montaż, demontaż i regulacja
Akcesoria	368	
BLUMOTION do METABOX 320	371	Adres URL www.blum.com/a390
Akcesoria – ORGA-LINE – reling	373	
Akcesoria – ORGA-LINE – BOXSIDE	374	
Montaż prowadnic	375	
Przegląd – pomoce montażowe	561	
Inne informacje techniczne	662	



Blokada wyjęcia



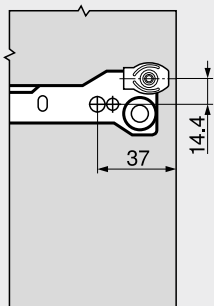
- dla uniknięcia przypadkowego wyjęcia szuflady przez dzieci
- kolor: transparentny
- materiał: tworzywo

Informacje o zamawianiu

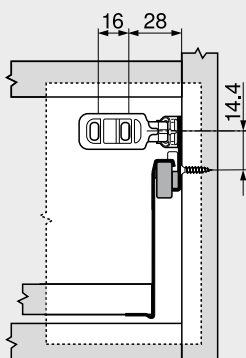
	Nazwa	Nr art.
	Blokada wyjęcia 320	295.5501
	Blokada wyjęcia 320	320M0009.01

Planowanie

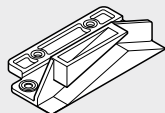
Wymiary montażowe – korpus – 320



Wymiary montażowe – front – 320



Krzywka



- do centralnego zamknięcia
- z odpowiednim systemem zamykania (systemy drążków)
- przy otwarciu jednej szuflady pozostałe są zablokowane (blokada wyjęcia)
- kolor: RAL 9001 kremowo-biały
- materiał: tworzywo

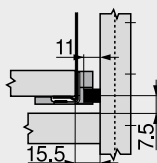
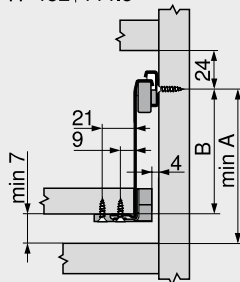
Informacje o zamawianiu

Nazwa	Nr art.
Krzywka	295.5300

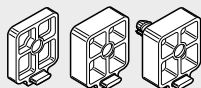
Planowanie

320

320	A	B
N	56	48.5
M	88	80.5
K	120	112.5
H	152	144.5



Podkładki dystansowe



- do szuflad wewnętrznych z częściowym wysuwem
- dla zniwelowania uskoku frontu
- do łączenia do max. 24 mm
- montaż na wkręty lub w systemie 32
- kolor: RAL 9001 kremowo-biały
- materiał: tworzywo

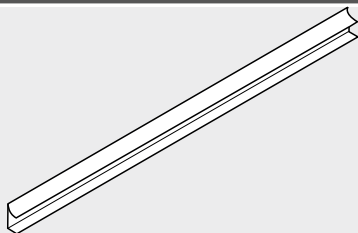
Informacje o zamawianiu

Rodzaj mocowania	Uskok frontu FE (mm)	Nr art.
Wkręty	4	320M0048
Wkręty	8	320M0088
Kolek Ø 5 mm	8	320M0188

Planowanie

Zawias	Uskok frontu FE (mm)	Mocowanie (mm)	Rodzaj mocowania	Podkładki dystansowe		
				320M0088	320M0188	320M0048
Zawias 170°	8	Ø 4 x 20	Wkręty Kolek Ø 5 mm		1 x	1 x
100° 107° 110°	12	Ø 4 x 25	Wkręty Kolek Ø 5 mm	1 x 1 x	1 x	1 x
Zawias do drzwi profilowanych	16	Ø 4 x 30	Wkręty Kolek Ø 5 mm		2 x 1 x	1 x
Max. dystans	24	Ø 4 x 40	Wkręty Kolek Ø 5 mm		3 x 2 x	1 x

Profil dna



- wersja na wkręty
- do przycięcia, 1200 mm
- do dna o grubości 16 mm
- kolor: RAL 9001 kremowo-biały
- materiał: tworzywo

Informacje o zamawianiu

Nazwa	Nr art.
Profil dna	ZSD.1200S

Wymiar

Profil dna

Szuflada standardowa | Długość NL – 2 mm – Grubość ścianki tylnej RD
 szuflada z wysokim frontem | Długość NL – 2 mm – Grubość ścianki tylnej RD – Grubość frontu FD
 Szuflada wewnętrzna | wy- Długość NL – 2 mm – Grubość ścianki tylnej RD – Grubość frontu FD
 soka szuflada wewnętrzna

Dno

Szerokość = szerokość wewnętrzna korpusu LW – 34 mm
 Szuflada standardowa | Długość = długość NL – 2 mm
 szuflada z wysokim frontem
 Szuflada wewnętrzna | wy- Długość = długość NL – 2 mm –
 soka szuflada wewnętrzna Grubość frontu FD

Blokada wyjęcia 320

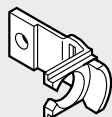


- w celu uniknięcia przypadkowego wyjęcia szuflady ze sztućcami czy inną niebezpieczną zawartością
- do szuflady z częściowym wysuwem
- kolor: transparentny
- materiał: tworzywo

Informacje o zamawianiu

Nazwa	Nr art.
Blokada wyjęcia 320	320M0009.01

POSISTOP 320

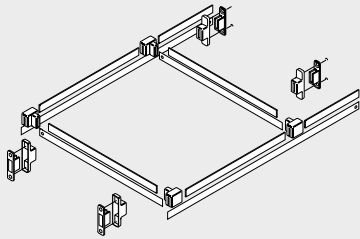


- do zderzaka w systemie prowadnic
- do odciążenia frontu
- do szuflady z częściowym wysuwem
- pozwała uzyskać szczelinę frontu 1.5 lub 3 mm
- symetryczny, dostępny lewy i prawy
- kolor: transparentny
- materiał: tworzywo

Informacje o zamawianiu

Szczelina frontu FS (mm)	Nr art.
1.5	298.3210.01
3.0	298.3230.01

METAFILE – kartoteka



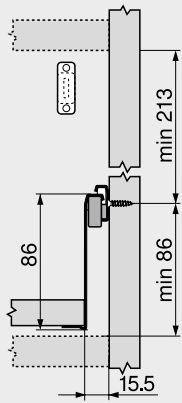
- do regulacji nachylenia zastosować szufladę z wysokim frontem wysokość B z relingiem
- długość NL 450–550 mm
- szerokość korpusu KB 275–600 mm
- kolor: RAL 9001 kremowo-biały
- materiał: tworzywo/stal

Informacje o zamawianiu

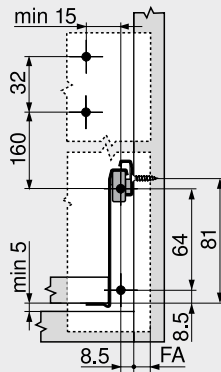
Nazwa	Nr art.
METAFILE – kartoteka	ZRM.5500

Planowanie

Wymiary zabudowy

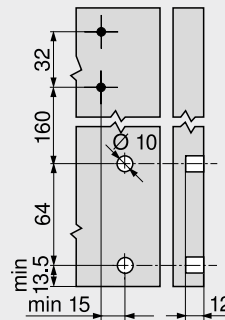


Wymiary montażowe – front – wersja na wkręty

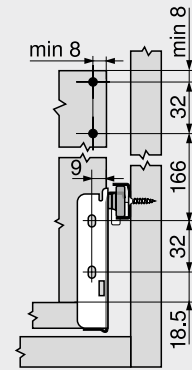


FA Nalożenie frontu

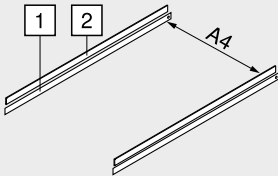
Wymiary nawiertów – front – EXPANDO do wprasowania



Wymiary montażowe – ścianka tylna

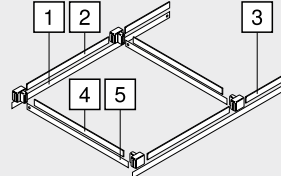


Wykrój – format A4 poprzeczny



Szerokość wewnętrzna korpusu LW min.	376 mm
1 Długość NL – 28 mm	
2 Długość NL – 53 mm	

Wykrój – format A4 podłużny

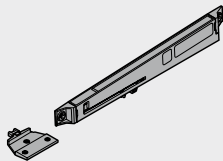


Długość NL min.	500 mm
1 Długość NL – 28 mm	
2 305 mm	
3 Długość NL – 406 mm	
4 Szerokość wewnętrzna korpusu LW – 82 mm	
5 Szerokość wewnętrzna korpusu LW – 59 mm	

Strony ze wskazówkami

Przeгляд – METABOX	353	Inne informacje techniczne	662
Szuflada z wysokim frontem – reling – B	364		
Przeгляд – pomoce montażowe	561		

BLUMOTION do METABOX 320



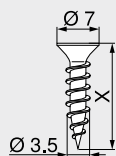
- do szuflady z częściowym wysuwem
- obciążenie dynamiczne 25 kg
- konieczny tylko jeden BLUMOTION do szerokości korpusu 900 mm
- kolor: BLUMOTION: jasnoszary; zabierak: RAL 9001 kremowo-biały
- inne kolory zabieraka na zapytanie (biały lub szary)
- materiał: tworzywo

Informacje o zamawianiu

Nazwa	Nr art.
BLUMOTION do METABOX 320	Z70.0320

Wkręt do płyty wiórowej

Ø 3.5 mm



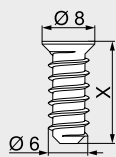
- Ø 3.5 mm
- kolor: nikielowany
- materiał: stal

Informacje o zamawianiu

X (mm)	Nr art.
15.0	609.1500
17.0	609.1700

Wkręt EURO

Ø 6.0 mm



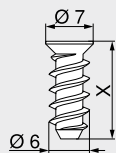
- Ø 6 mm
- średnica otworu Ø 5 mm
- kolor: nikielowany
- materiał: stal

Informacje o zamawianiu

X (mm)	Nr art.
10.0	661.1000.HG
11.5	661.1150.HG
13.0	661.1300.HG
14.5	661.1450.HG
20.0	661.2000.HG

Wkręt EURO specjalny

Ø 6.0 mm



- Ø 6 mm
- średnica otworu Ø 5 mm
- kolor: nikielowany
- materiał: stal

Informacje o zamawianiu

X (mm)	Nr art.
11.5	662.1150.HG
13.0	662.1300.HG
14.5	662.1450.HG

Wiertło samocentrujące

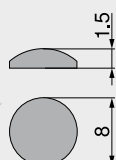
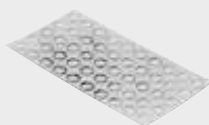


- Ø 2.7 mm, długość wiertła 70 mm
- do nawiercania pod wkręty do płyt wiórowych Ø 3.5 mm
- głębokość wiercenia 8 mm
- materiał: stal, hartowane

Informacje o zamawianiu

Nazwa	Nr art.
Wiertło samocentrujące	M01.ZZ03.01
Wiertło zamienne	M01.ZZB3

Amortyzator przyklejany

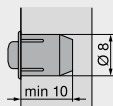


- do tłumienia hałasu
- kolor: transparentny
- materiał: tworzywo

Informacje o zamawianiu

Nazwa	Nr art.
Amortyzator przyklejany	993.710

Amortyzator wpuszczany



- do tłumienia hałasu
- szczelina frontu 2 mm
- 2-częściowy
- kolor: RAL 9006 szary
- materiał: tworzywo

Informacje o zamawianiu

Nazwa	Nr art.
Amortyzator wpuszczany	993.706

Wkrętak krzyżakowy



- PZ (Pozł) wielkość 2
- długość grotu 100 mm
- długość całkowita 200 mm
- pomarańczowy uchwyt z logo Blum
- kolor: czarny/pomarańczowy
- materiał: tworzywo/stal

Informacje o zamawianiu

Nazwa	Nr art.
Wkrętak krzyżakowy	303.756.1

Wkrętak płaski

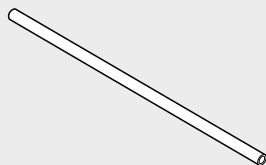


- z końcówką płaską 1.0 x 5.5 mm
- długość grotu 125 mm
- długość całkowita 225 mm
- pomarańczowy uchwyt z logo Blum
- kolor: czarny/pomarańczowy
- materiał: tworzywo/stal

Informacje o zamawianiu

Nazwa	Nr art.
Wkrętak płaski	314.928.1

Reling poprzeczny do przycięcia



- do przycięcia, 1104 mm
- odpowiedni do szerokości korpusu KB 1200 mm
- kolor: RAL 9001 kremowo-biały
- materiał: aluminium

Informacje o zamawianiu

Nazwa	Nr art.
Reling poprzeczny do przycięcia	ZRG.1104U
Wymiar	
Szerokość wewnętrzna korpusu LW – 58 mm	

Uchwyt relingu poprzecznego

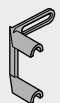


- uchwyt relingu poprzecznego do dwóch relingów
- łączenie relingu z uchwytem przez wsuwanie
- mocowanie przez włożenie i skręcenie
- kolor: RAL 9001 kremowo-biały
- materiał: tworzywo

Informacje o zamawianiu

Nazwa	Nr art.
Uchwyt relingu poprzecznego	ZRU.00Z0

Przegródka



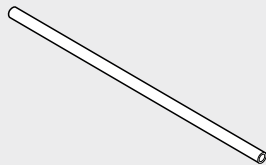
- podział relingowy
- mocowanie przez nałożenie na reling
- kolor: RAL 9001 kremowo-biały
- materiał: tworzywo

Informacje o zamawianiu

Nazwa	Nr art.
Przegródka	ZRU.00F0

- ▶ METABOX
- ▶▶ Akcesoria – ORGA-LINE – BOXSIDE

Reling poprzeczny do przycięcia

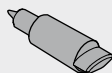


- do przycięcia, 1104 mm
- odpowiedni do szerokości korpusu KB 1200 mm
- kolor: RAL 9001 kremowo-biały
- materiał: aluminium

Informacje o zamawianiu

Nazwa	Nr art.
Reling poprzeczny do przycięcia	ZRG.1104U
Wymiar	
Szerokość wewnętrzna korpusu LW – 65 mm	

Końcówka sprężynowa

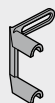


- do nakładania na reling
- łączenie między relingiem poprzecznym a BOXSIDE
- kolor: RAL 9001 kremowo-biały
- materiał: tworzywo/stal

Informacje o zamawianiu

Nazwa	Nr art.
Końcówka sprężynowa	ZRU.10B1E

Przegródka

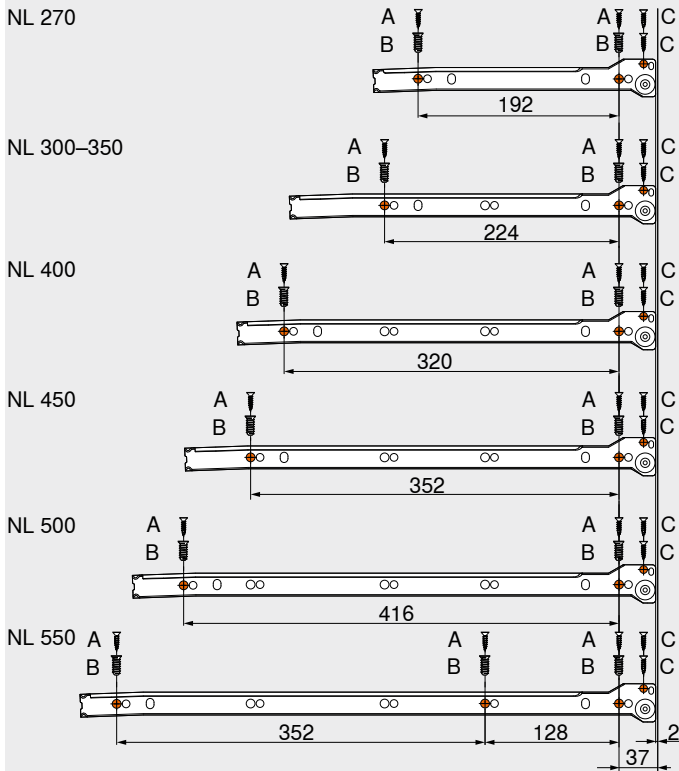


- podział relingowy
- mocowanie przez nałożenie na reling
- kolor: RAL 9001 kremowo-biały
- materiał: tworzywo

Informacje o zamawianiu

Nazwa	Nr art.
Przegródka	ZRU.00F0

Prowadnica korpusu 320 – 25 kg



NL	Długość
A	Wkręty do płyty wiórowej Ø 4 x 15 mm
B	Wkręty EURO, nr art. 661.1450.HG
C	Wkręty do płyty wiórowej Ø 3.5 x 15 mm, nr art. 609.1500



Delikatny ruch do szuflad z drewna. Nasze systemy prowadnic podnoszą wartość mebli za sprawą wysokiego komfortu ruchu oraz oferują wszechstronność zastosowania.

- BLUMOTION – delikatne i ciche zamykanie
- SERVO-DRIVE – elektryczne wspomaganie otwierania połączone z BLUMOTION
- TIP-ON BLUMOTION – mechaniczne wspomaganie otwierania połączone z BLUMOTION

- TIP-ON – mechaniczne wspomaganie otwierania, zamykanie przez lekkie przyciśnięcie
- obszerny program do różnych zastosowań
- wysoka stabilność i niskie wartości opadania
- wysoka jakość przez cały okres użytkowania mebla

MOVENTO



Ewolucja ruchu

MOVENTO oferuje zsynchronizowany, delikatny ruch, regulację frontu w 4 wymiarach i obciążenie dynamiczne 40 i 60 kg. A ponadto wysoką stabilność oraz niskie wartości opadania

TANDEM



Delikatny ruch. Praktyczny. Wszędzie.

TANDEM oferuje wysoki komfort użytkowania w całym mieszkaniu. Duża różnorodność programu prowadnic TANDEM zapewnia optymalne rozwiązanie do każdego mebla

STANDARD



Prosty. Sprawdzony. Ekonomiczny.

STANDARD, sprawdzona prowadnica rolkowa i wypróbowana technika. Niewiele elementów konstrukcyjnych wystarczy do realizacji obszernego programu

▶ **MOVENTO**

▶ MOVENTO	378
▶▶ Przeгляд	379
▶▶ Akcesoria	386
▶▶ Mocowanie prowadnic	394

Rys.

▶ **TIP-ON BLUMOTION do MOVENTO**

▶ TIP-ON BLUMOTION do MOVENTO	396
▶▶ Przeгляд	397
▶▶ Akcesoria	386
▶▶ Mocowanie prowadnic	400

Rys.

▶ **TIP-ON do MOVENTO**

▶ TIP-ON do MOVENTO	402
▶▶ Przeгляд	403
▶▶ Akcesoria	386
▶▶ Mocowanie prowadnic	406

Rys.

▶ **TANDEM**

▶ TANDEM	408
▶▶ Przeгляд	409
▶▶ Akcesoria	444
▶▶ Mocowanie prowadnic	452

Rys.

▶ **SERVO-DRIVE do MOVENTO | TANDEM**

▶ SERVO-DRIVE do MOVENTO TANDEM	454
▶▶ Przeгляд	455
▶▶ Akcesoria	486

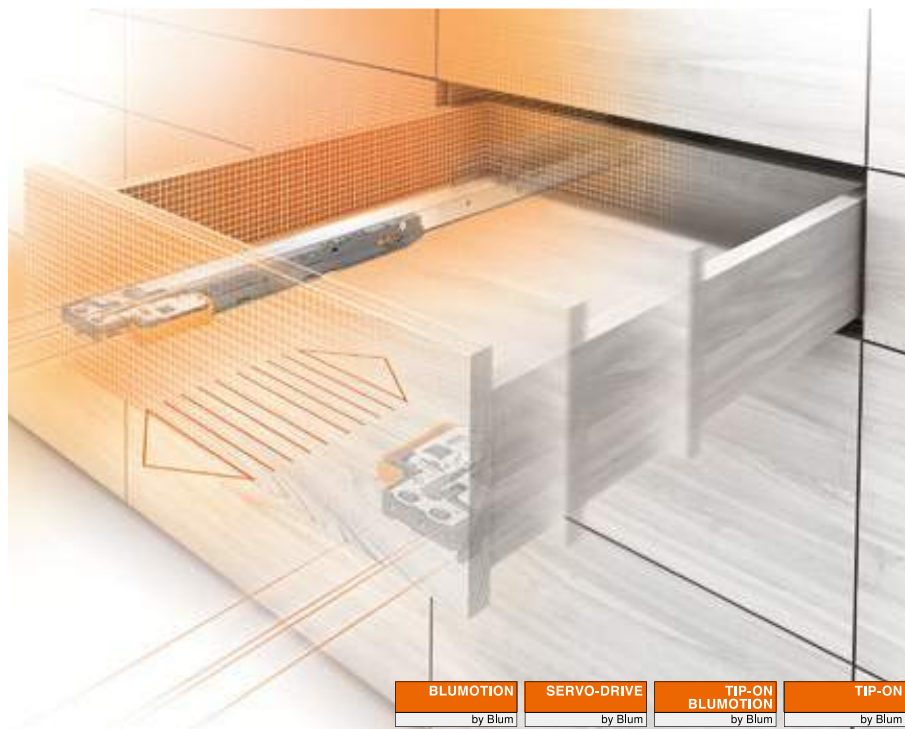
Rys.

▶ **STANDARD**

▶ STANDARD	488
▶▶ Przeгляд	489
▶▶ Akcesoria	494
▶▶ Mocowanie prowadnic	498

Rys.

Ewolucja ruchu



System prowadnic **MOVENTO** oferuje zsynchronizowany, płynny ruch, regulację frontu w 4 wymiarach, obciążenie dynamiczne wynoszące 40 i 60 kg, a przy tym wysoką stabilnością i niskie wartości opadania.

**Zsynchronizowany delikatny ruch**

Wálki wykonane z tworzywa odpornego na zużycie, które znajdują się w wózku jezdnym prowadnicy, oraz synchronizacja wszystkich jej elementów zapewniają najwyższy komfort ruchu

**Komfortowa regulacja w 4 wymiarach**

MOVENTO oferuje regulację frontu pod względem wysokości i nachylenia jak również boczna oraz na głębokość. Szybko, sprawnie i bez użycia narzędzi

**Obciążenie oraz stabilizacja**

MOVENTO jest dostępny w dwóch klasach obciążenia 40 i 60 kg. MOVENTO przekazuje wysoką stabilnością i niskimi wartościami opadania

**Meble bez uchwytów**

MOVENTO można łączyć z SERVO-DRIVE, TIP-ON BLUMOTION i TIP-ON

**Blokada szuflady tackowej**




Blokada stabilnie utrzymuje szufladę tackową w pozycji wysuniętej. Bez chybotań i przemieszczania – nawet gdy stoi na niej pracujący sprzęt kuchenny

Systemy prowadnic

Przegląd – systemy prowadnic	377
▶ TIP-ON BLUMOTION do MOVENTO	396
▶ TIP-ON do MOVENTO	402
▶ TANDEM	408
▶ SERVO-DRIVE do MOVENTO TANDEM	454
▶ STANDARD	488

Rozwiązanie

▶▶ Technika mocowania na sprzęgło – pełny wysuw

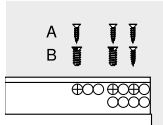
	kg	BLUMOTION by Blum	SERVO-DRIVE by Blum	TIP-ON BLUMOTION by Blum	TIP-ON by Blum	Kod interne- towy	Strona
 Rys. MOVENTO z BLUMOTION 760H 766H	40 60	●	○	○	–	DQCZ3Y	380
 Rys. MOVENTO z BLUMOTION 760H – montaż do dna korpusu – szuflada standardowa	40	●	○	○	–	DQGWJY	382
 Rys. MOVENTO z BLUMOTION 760H – montaż do dna korpusu – szuflada tackowa	40	●	○	○	–	DQGX9A	384

kg Obciążenie dynamiczne ● Zintegrowany ○ W opcji – Niemożliwy


▶▶ Akcesoria

 Rys. Blokada szuflady tackowej	386	Reling do narożnika szuflady tackowej	390
Zestaw stabilizacji bocznej	388	Blokada wyjęcia	391
Regulacja głębokości	388	Wkręty	392
Reling podłużny z uchwytem ścianki tylnej	389	Wiertło samocentrujące	392
Zaczep tylny szuflady tackowej	389	Amortyzator	392
Narożnik szuflady tackowej	390	Wkrętak	393


▶▶ Mocowanie prowadnic

 Rys. Prowadnica 760H – 40 kg	394
Prowadnica 766H – 60 kg	394
Prowadnica 760H – 40 kg – montaż do dna korpusu	395

▶▶ Montaż, demontaż i regulacja

 Rys. Montaż, demontaż i regulacja

Adres URL
www.blum.com/a410



Piktogramy



Artykuł na zapytanie

MOVENTO z BLUMOTION 760H | 766H

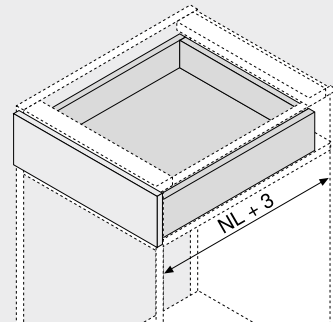
Kod internetowy

DQCZ3Y



- kryty system prowadnic z pełnym wysuwem
- zintegrowany, przestawny **BLUMOTION S** dla delikatnego i cichego zamykania, w opcji z **SERVO-DRIVE** lub **TIP-ON BLUMOTION**
- zsynchronizowany delikatny ruch
- system samodomykania **BLUMATIC**
- regulacja boczna, wysokości i nachylenia bez użycia narzędzi
- opcjonalna regulacja głębokości bez użycia narzędzi
- tolerancja wymiarów na szerokość i głębokość

Wymiary zabudowy



NL Długość

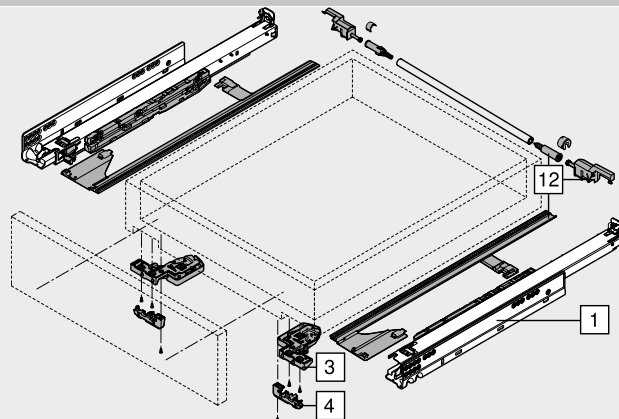
Informacje o zamawianiu

1		Prowadnica lewa/prawa	
		BLUMOTION S	
Długość NL (mm)	1	Obciążenie dynamiczne (kg)	
		40	60
250		760H2500S	
270		760H2700S	
300		760H3000S	
320		760H3200S	
350		760H3500S	
380		760H3800S	
400		760H4000S	
420		760H4200S	
450		760H4500S	766H4500S
480		760H4800S	
500		760H5000S	766H5000S
520		760H5200S	766H5200S
550		760H5500S	766H5500S
580			766H5800S
600		760H6000S	766H6000S
650			766H6500S
700			766H7000S
750			766H7500S

¹ Niekompatybilny z TIP-ON BLUMOTION

3		Sprzęgło lewe/prawe	
		Kolor	Nr art.
Zamawiać lewe/prawe		Pomarańczowy	T51.7601

Szuflada standardowa



Akcesoria

4		Regulacja głębokości lewa/prawa		Nr art.
		Kolor	Materiał	
		RAL 7037 ciemnoszary	Tworzywo	298.7600

Tylko do rozwiązań wpuszczanych
 Odbojnik SERVO-DRIVE zintegrowany
 Odpowiednia do sprzęgła T51.7601

12		Zestaw stabilizacji bocznej		Nr art.
		Długość NL (mm)	Materiał	
		Do 400	Tworzywo	ZS7M400MU
		Do 600	Tworzywo	ZS7M600MU
		Do 750	Tworzywo	ZS7M750MU

Do przycięcia
 Odpowiedni do szerokości korpusu KB 1400 mm

MOVENTO z BLUMOTION 760H | 766H

Kod internetowy
 DQCZ3Y

Planowanie

Wymiary zabudowy	Szuflada standardowa wewnętrzna	Szuflada standardowa	Szuflada wewnętrzna
<p>* +1 mm w przypadku montażu prowadnicy przed zmontowaniem korpusu</p>	<p>SKW Szerokość wewnętrzna szuflady LW Szerokość wewnętrzna korpusu ** Ograniczona regulacja boczna przy 16 mm grubości ścianki bocznej szuflady i jednoczesnym wyrównaniu tolerancji wewnętrznej szerokości szuflady SKW</p>	<p>SKL Długość szuflady NL Długość * Dodatkowo +12 mm ze stabilizacją bocznią</p>	<p>ISKL Długość wewnętrzna szuflady SKL Długość szuflady NL Długość X Grubość frontu * Dodatkowo +3 mm z regulacją głębokości</p>

Pozycja wkrętów – prowadnice korpusu

Prowadnica 760H – 40 kg

Długość NL (mm)

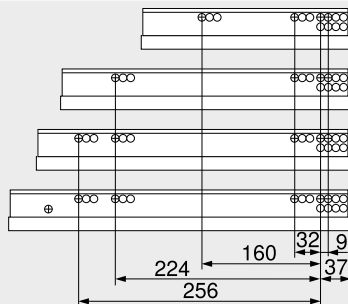
250 | 270

300 | 320 | 350

380 | 400 | 420 | 450 |

480 | 500 | 520

550 | 600



Prowadnica 766H – 60 kg

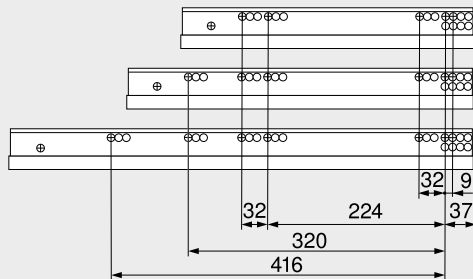
Długość NL (mm)

450

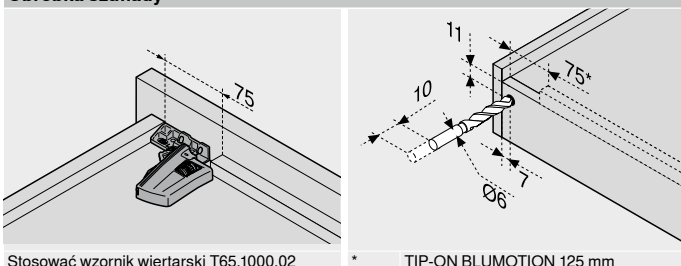
500 | 520 | 550 |

580 | 600

650 | 700 | 750



Obróbka szuflady



Stosować wzornik wiertarski T65.1000.02

* TIP-ON BLUMOTION 125 mm

Strony ze wskazówkami

Przegląd – MOVENTO	379	Mocowanie prowadnic	394	Montaż, demontaż i regulacja
Przegląd – TIP-ON BLUMOTION do MOVENTO	397	Przegląd – pomoce montażowe	561	
Przegląd – TIP-ON do MOVENTO	403	Inne informacje techniczne	662	
Przegląd – SERVO-DRIVE do MOVENTO TANDEM	455			
CABLOXX	552			Adres URL
Akcesoria	387			www.blum.com/a410

- ▶ MOVENTO
- ▶▶ Technika mocowania na sprzęgło – pełny wysuw

MOVENTO z BLUMOTION 760H – montaż do dna korpusu – szuflada standardowa

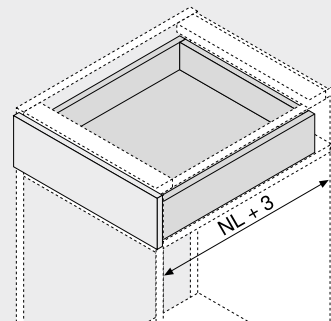
Kod internetowy

DQGWIJY



- kryty system prowadnic z pełnym wysuwem
- zintegrowany, przestawny **BLUMOTION S** dla delikatnego i cichego zamykania, w opcji z **SERVO-DRIVE** lub **TIP-ON BLUMOTION**
- zsynchronizowany delikatny ruch
- system samodomykania BLUMATIC
- regulacja boczna, wysokości i nachylenia bez użycia narzędzi
- opcjonalna regulacja głębokości bez użycia narzędzi
- tolerancja wymiarów na szerokość i głębokość
- do montażu na dnie korpusu lub przegrodzie

Wymiary zabudowy

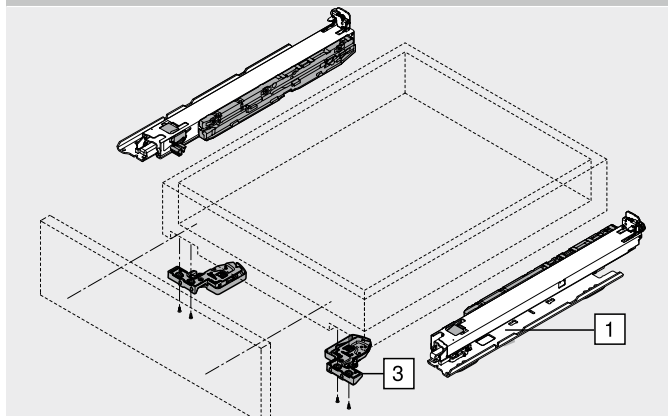


NL Długość

Informacje o zamawianiu

1	Prowadnice do montażu na dnie lewa/prawa		
Długość NL (mm)	Obciążenie dynamiczne (kg)		
350	760H3500SU		
400	760H4000SU		
450	760H4500SU		
500	760H5000SU		
3	Sprzęgło lewe/prawe		
	Kolor	Materiał	Nr art.
	Pomarańczowy	Tworzywo/stal	T51.7601
Zamawiać lewe/prawe			

Montaż do dna



MOVENTO z BLUMOTION 760H – montaż do dna korpusu – szuflada standardowa

Kod internetowy
 DQGWJY

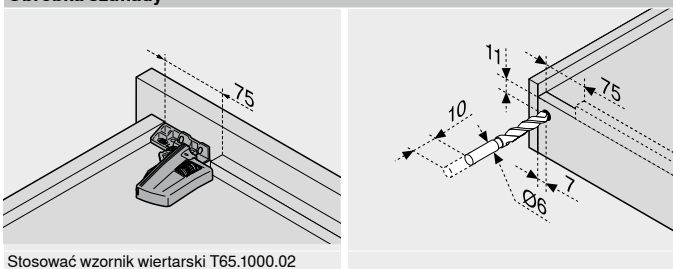
Planowanie

Wymiary zabudowy	Szuflada standardowa wewnętrzna	Szuflada standardowa	Szuflada wewnętrzna
	SKW Szerokość wewnętrzna szuflady LW Szerokość wewnętrzna korpusu ** Ograniczona regulacja boczna przy 16 mm grubości ścianki bocznej szuflady i jednoczesnym wyrównaniu tolerancji wewnętrznej szerokości szuflady SKW	SKL Długość szuflady NL Długość	ISKL Długość wewnętrzna szuflady SKL Długość szuflady NL Długość X Grubość frontu

Pozycja wkrętów – prowadnice korpusu

Długość NL (mm)	
350 400 450	
500	

Obróbka szuflady



Strony ze wskazówkami

Przegląd – MOVENTO	379	Inne informacje techniczne	662	Montaż, demontaż i regulacja
Przegląd – TIP-ON BLUMOTION do MOVENTO	397			
Przegląd – SERVO-DRIVE do MOVENTO TANDEM	455			
Akcesoria	387			
Mocowanie prowadnic	394			
Przegląd – pomoce montażowe	561			

Adres URL
www.blum.com/a410



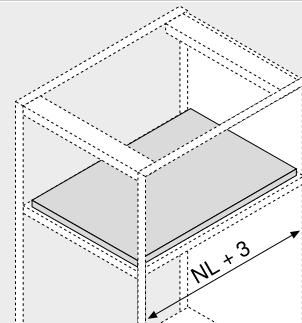
MOVENTO z BLUMOTION 760H – montaż do dna korpusu – szuflada tackowa

Kod internetowy
DQG9A



- kryty system prowadnic z pełnym wysuwem
- zintegrowany, przestawny **BLUMOTION S** dla delikatnego i cichego zamykania, w opcji z **SERVO-DRIVE** lub **TIP-ON BLUMOTION**
- zsynchronizowany delikatny ruch
- system samodomykania **BLUMATIC**
- regulacja boczna, wysokości i nachylenia bez użycia narzędzi
- opcjonalna regulacja głębokości bez użycia narzędzi
- tolerancja wymiarów na szerokość i głębokość
- do montażu na dnie korpusu lub przegrodzie

Wymiary zabudowy



NL Długość

Informacje o zamawianiu

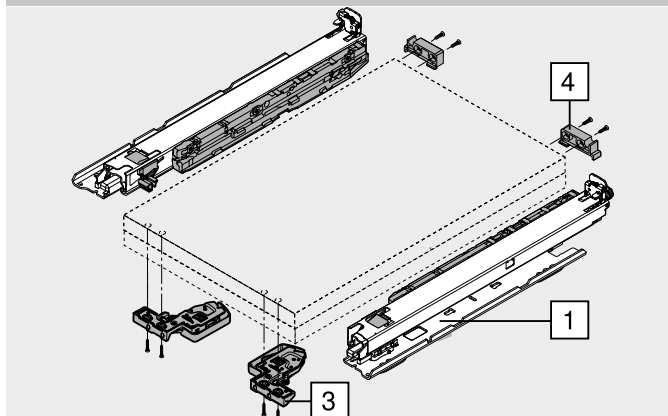
1		Prowadnice do montażu na dnie lewa/prawa
Długość NL (mm)	Obciążenie dynamiczne (kg)	
350	760H3500SU	
400	760H4000SU	
450	760H4500SU	
500	760H5000SU	

3		Sprzęgło lewe/prawe
Kolor	Materiał	Nr art.
Pomarańczowy	Tworzywo/stal	T51.7601

Zamawiać lewe/prawe

4		Zaczep tylny szuflady tackowej
Kolor	Materiał	Nr art.
Transparentny	Tworzywo	T51.7000.01

Montaż do dna



MOVENTO z BLUMOTION 760H – montaż do dna korpusu – szuflada tackowa

Kod internetowy
 DQG9A

Planowanie

Wymiary zabudowy	Szuflada tackowa	Szuflada tackowa	Szuflada tackowa wpuszczana
	LTW Szerokość wewnętrzna szuflady tackowej LW Szerokość wewnętrzna korpusu ** Ograniczona regulacja boczna przy 16 mm grubości ścianki bocznej szuflady tackowej i jednoczesnym pełnym wykorzystaniu tolerancji wewnętrznej szerokości szuflady tackowej LTW	TL Długość szuflady tackowej NL Długość 1 Zaczep tylny prowadnicy	TL Długość szuflady tackowej NL Długość X Grubość frontu 1 Zaczep tylny prowadnicy

Pozycja wkrętów – prowadnice korpusu

Długość NL (mm)	
350 400 450	
500	

Obróbka szuflady tackowej

Stosować wzornik wiertarski T65.1000.02	Zaczep tylny prowadnicy

Strony ze wskazówkami

Przegląd – MOVENTO	379	Inne informacje techniczne	662	Montaż, demontaż i regulacja
Przegląd – TIP-ON BLUMOTION do MOVENTO	397			
Przegląd – SERVO-DRIVE do MOVENTO TANDEM	455			
Akcesoria	387			
Mocowanie prowadnic	394			
Przegląd – pomoce montażowe	561			

Adres URL
www.blum.com/a410

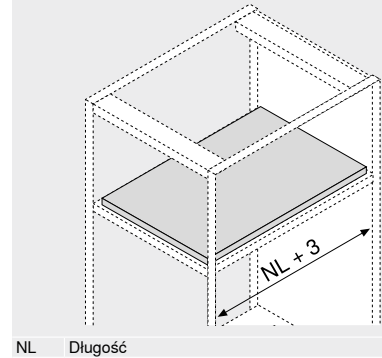


Blokada szuflady tackowej



- możliwość realizacji z MOVENTO z pełnym wysuwem
- brak możliwości realizacji z prowadnicami montowanymi do dna
- możliwość łączenia z BLUMOTION, TIP-ON BLUMOTION i TIP-ON
- obustronne blokowanie
- stabilna pozycja
- blokada szuflady tackowej z możliwością odblokowania jedną ręką dzięki synchronizacji
- prosty montaż – okucia pełnią równocześnie funkcję wzorników
- mocowanie prowadnic w typowych pozycjach mocowania
- maks. szerokość korpusu KB 1200 mm

Wymiary zabudowy



Informacje o zamawianiu

12	Blokada szuflady tackowej			
	Prowadnica	Nazwa	Kolor	Nr art.
	MOVENTO	760H 766H	Antracyt mat	295H5700

Elementy składowe:

12a	2 x Jednostka blokująca
	Mocowanie tylko na wkręty do płyty wiórowej
12b	2 x Element mocujący
	Mocowanie na wkręty do płyty wiórowej lub wkręty EURO
-	1 x Instrukcja montażu

12c	Reling synchronizacji		
	Rozwiązanie	Długość (mm)	Nr art.
	Okrągły	1089	ZST.1089W

Blokada szuflady tackowej z możliwością odblokowania jedną ręką dzięki synchronizacji
Wymiar Szerokość wewnętrzna korpusu LW – 87 mm ±1 mm

Alternatywa dla 12c

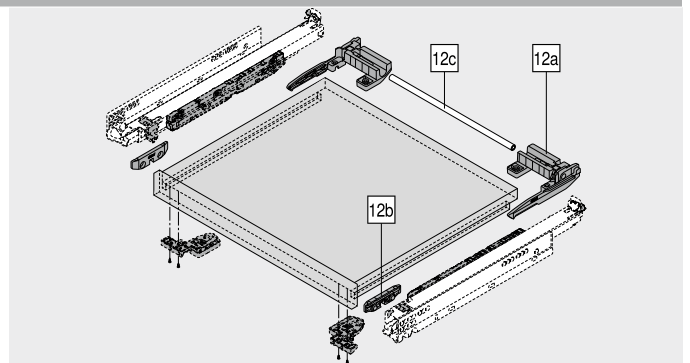
12c	Reling synchronizacji		
	Rozwiązanie	Długość (mm)	Nr art.
	Okrągły	1160	ZST.1160W

Blokada szuflady tackowej z możliwością odblokowania jedną ręką dzięki synchronizacji
Wymiar Szerokość wewnętrzna korpusu LW – 87 mm ±1 mm

Akcesoria

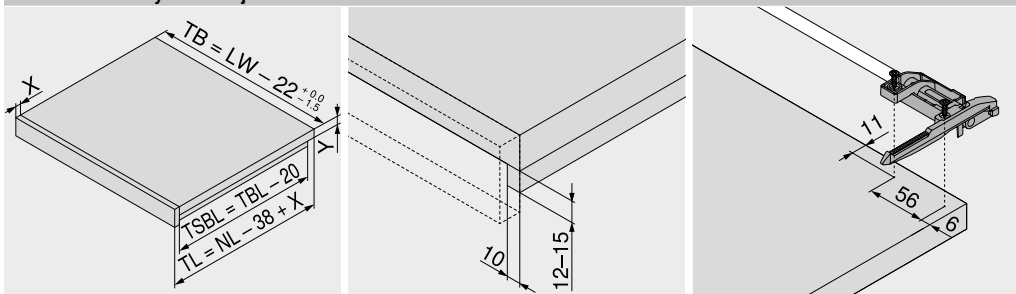
-	Wkręt do płyty wiórowej		
	Ø (mm)	Długość (mm)	Nr art.
	3.5	15	609.1500

-	Wkręt EURO		
	Ø (mm)	Długość (mm)	Nr art.
	6	14.5	661.1450.HG



Planowanie

Obróbka szuflady tackowej



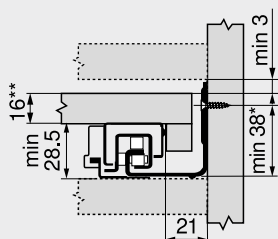
NL	Długość
LW	Szerokość wewnętrzna korpusu
TB	Szerokość szuflady tackowej
TL	Długość szuflady tackowej
TBL	Długość dna szuflady tackowej
TSBL	Długość bocznej blendy szuflady tackowej
X	Grubość frontu
Y	Grubość dna szuflady tackowej

Blokada szuflady tackowej

Planowanie

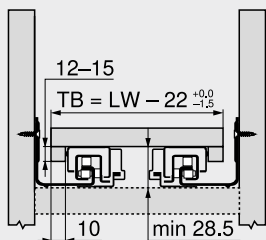
MOVENTO 760H | 766H

Wymiary zabudowy



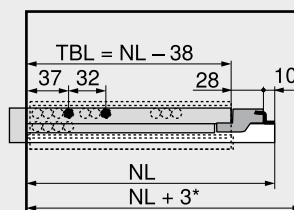
- * +1 mm w przypadku montażu prowadnicy przed zmontowaniem korpusu
- ** Min. 25 mm przy konstrukcji kasetowej

Szuflada tackowa



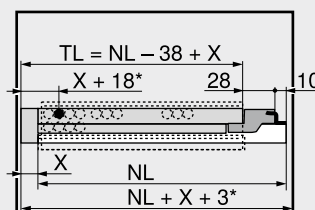
- TB Szerokość szuflady tackowej
- LW Szerokość wewnętrzna korpusu
- Ograniczona regulacja boczna

Szuflada tackowa



- TBL Długość dna szuflady tackowej
- NL Długość
- * Dodatkowo +12 mm ze stabilizacją boczną

Szuflada tackowa wpuszczana

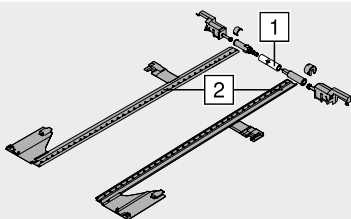


- TL Długość szuflady tackowej
- NL Długość
- X Grubość frontu
- * Dodatkowo +3 mm z regulacją głębokości lub dodatkowo +4 mm z TIP-ON

Strony ze wskazówkami

Przegląd – MOVENTO	379	Blokada szuflady tackowej		Montaż, demontaż i regulacja	
Przegląd – TIP-ON BLUMOTION do MOVENTO	397				
Przegląd – TIP-ON do MOVENTO	403	Adres URL		Adres URL	
Mocowanie prowadnic	394	www.blum.com/i010		www.blum.com/a410	
Przegląd – pomoce montażowe	561				
Inne informacje techniczne	662				

Zestaw stabilizacji bocznej



- do przycięcia
- odpowiedni do szerokości korpusu KB 1400 mm
- kompatybilny z wszystkimi technologiami ruchu MOVENTO
- kolor: RAL 7037 ciemnoszary
- materiał: tworzywo

Informacje o zamawianiu

Długość NL (mm)	Nr art.
Do 400	ZS7M400MU
Do 600	ZS7M600MU
Do 750	ZS7M750MU

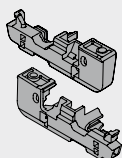
Wymiar

- 1 Szerokość wewnętrzna korpusu LW – 315 mm
- 2 Długość NL + 10 mm

Planowanie

Wymiary zabudowy	Szuflada standardowa	Wymiary zabudowy	Szuflada tackowa
<p>* +1 mm w przypadku montażu prowadnicy przed zmontowaniem korpusu</p>	<p>SKL Długość szuflady NL Długość * Dodatkowo +12 mm ze stabilizacją boczną</p>	<p>Blokada szuflady tackowej * +1 mm w przypadku montażu prowadnicy przed zmontowaniem korpusu ** Min. 25 mm przy konstrukcji kasetowej</p>	<p>Blokada szuflady tackowej TBL Długość dna szuflady tackowej NL Długość * Dodatkowo +12 mm ze stabilizacją boczną</p>

Regulacja głębokości



- tylko do rozwiązań wpuszczanych
- odbojnik SERVO-DRIVE zintegrowany
- odpowiednia do sprężęła T51.7601
- lewy/prawy
- kolor: RAL 7037 ciemnoszary
- materiał: tworzywo

Informacje o zamawianiu

Nazwa	Nr art.
Regulacja głębokości	298.7600

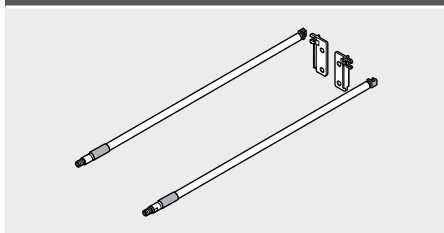
Montaż

Montaż, demontaż i regulacja

Adres URL
www.blum.com/a410



Reling podłużny z uchwytem ścianki tylnej



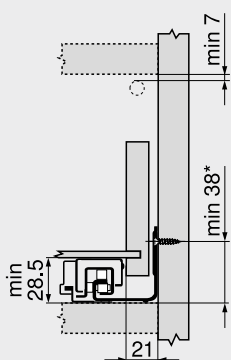
- kolor: eloksalowany z efektem stali nierdzewnej
- materiał: aluminium

Informacje o zamawianiu

NL (mm)	Nr art.	NL (mm)	Nr art.
400	TEST	550	ZRE.513A.ID
450	TEST	580	TEST
480	TEST	600	TEST
500	ZRE.463A.ID	650	TEST
520	TEST		
NL	Długość		

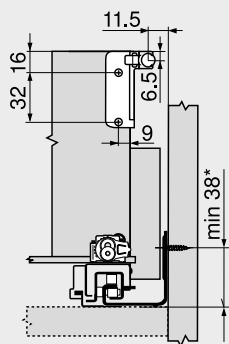
Planowanie

Wymiary zabudowy



* +1 mm w przypadku montażu prowadnicy przed zmontowaniem korpusu

Wymiary montażowe – ścianka tylna



* +1 mm w przypadku montażu prowadnicy przed zmontowaniem korpusu

Montaż

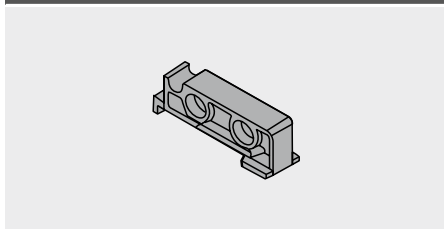
Montaż, demontaż i regulacja



Adres URL

www.blum.com/a410

Zaczep tylny szuflady tackowej



- kompatybilny z MOVENTO | TANDEM
- niewymagane w przypadku stosowania blokady szuflady tackowej
- kolor: transparentny
- materiał: tworzywo

Informacje o zamawianiu

Nazwa	Nr art.
Zaczep tylny szuflady tackowej	T51.7000.01

Montaż

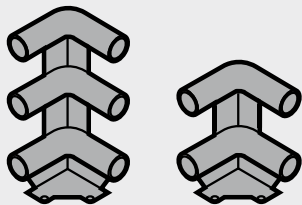
Montaż, demontaż i regulacja



Adres URL

www.blum.com/a410

Narożnik szuflady tackowej



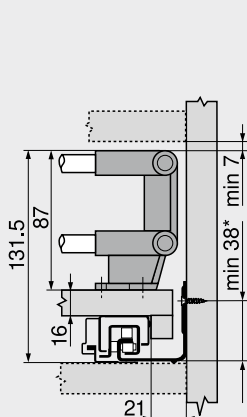
- kolor: RAL 7037 ciemnoszary
- materiał: tworzywo

Informacje o zamawianiu

Narożnik szuflady tackowej	Nr art.
Podwójny	ZTU.00Z0
Potrójny	ZTU.00D0

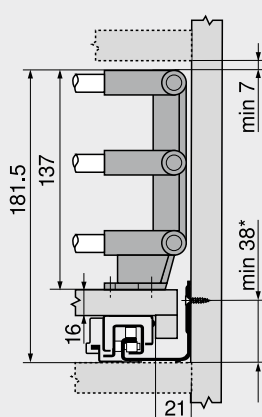
Planowanie

Wymiary zabudowy Reling podwójny



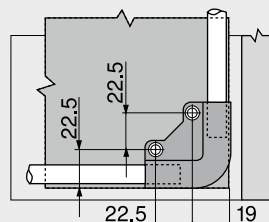
* +1 mm w przypadku montażu prowadnicy przed zmontowaniem korpusu

Wymiary zabudowy Reling potrójny

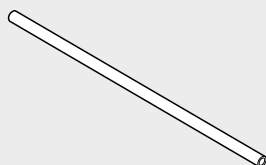


* +1 mm w przypadku montażu prowadnicy przed zmontowaniem korpusu

Wymiary montażowe – narożniki



Reling do narożnika szuflady tackowej

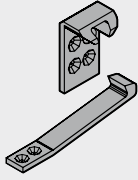


- do przycięcia, 1094 mm
- odpowiedni do szerokości korpusu KB 1200 mm
- kolor: eloksalowany z efektem stali nierdzewnej
- materiał: aluminium

Informacje o zamawianiu

Nazwa	Nr art.
Reling do narożnika szuflady tackowej	ZRG.1094U
Wymiar	
Szerokość korpusu KB – 106 mm	
Długość NL – 64 mm	

Blokada wyjęcia



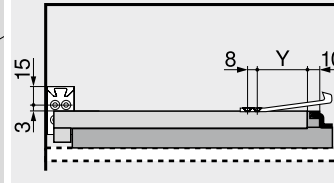
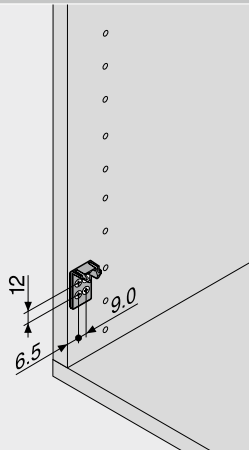
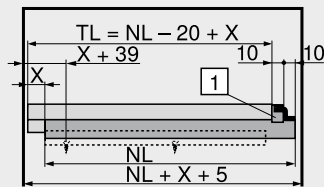
- kolor: biały
- materiał: tworzywo

Informacje o zamawianiu

Nazwa	Nr art.
Blokada wyjęcia	295.5600

Planowanie

Szuflada tackowa



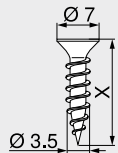
Długość NL (mm)	Y (mm)	
	760H	766H
250	77	-
270	72	-
300	72	-
320	72	-
350	72	-
380	72	-
400	72	-
420	72	-
450	72	72
480	72	-
500	72	72
520	72	72
550	72	72
580	-	72
600	72	72
650	-	72
700	-	72
750	-	72

- TL Długość szuflady tackowej
- NL Długość
- X Grubość frontu
- 1 Zaczep tylny prowadnicy



Wkręt do płyty wiórowej

Ø 3.5 mm



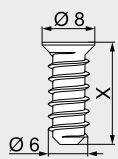
- Ø 3.5 mm
- kolor: niklowany
- materiał: stal

Informacje o zamawianiu

X (mm)	Nr art.
15.0	609.1500
17.0	609.1700

Wkręt EURO

Ø 6.0 mm



- Ø 6 mm
- średnica otworu Ø 5 mm
- kolor: niklowany
- materiał: stal

Informacje o zamawianiu

X (mm)	Nr art.
10.0	661.1000.HG
11.5	661.1150.HG
13.0	661.1300.HG
14.5	661.1450.HG
20.0	661.2000.HG

Wiertło samocentrujące

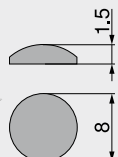
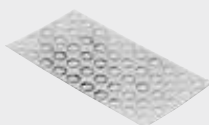


- Ø 2.7 mm, długość wiertła 70 mm
- do nawiercania pod wkręty do płyt wiórowych Ø 3.5 mm
- głębokość wiercenia 8 mm
- materiał: stal, hartowane

Informacje o zamawianiu

Nazwa	Nr art.
Wiertło samocentrujące	M01.ZZ03.01
Wiertło zamienne	M01.ZZB3

Amortyzator przyklejany

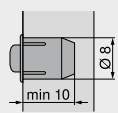


- do tłumienia hałasu
- kolor: transparentny
- materiał: tworzywo

Informacje o zamawianiu

Nazwa	Nr art.
Amortyzator przyklejany	993.710

Amortyzator wpuszczany



- do tłumienia hałasu
- szczelina frontu 2 mm
- 2-częściowy
- kolor: RAL 9006 szary
- materiał: tworzywo

Informacje o zamawianiu

Nazwa	Nr art.
Amortyzator wpuszczany	993.706

Wkrętak krzyżakowy



- PZ (Pozi) wielkość 2
- długość grotu 100 mm
- długość całkowita 200 mm
- pomarańczowy uchwyt z logo Blum
- kolor: czarny/pomarańczowy
- materiał: tworzywo/stal

Informacje o zamawianiu

Nazwa	Nr art.
Wkrętak krzyżakowy	303.756.1

Wkrętak płaski

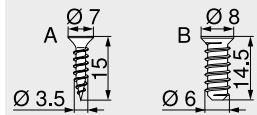
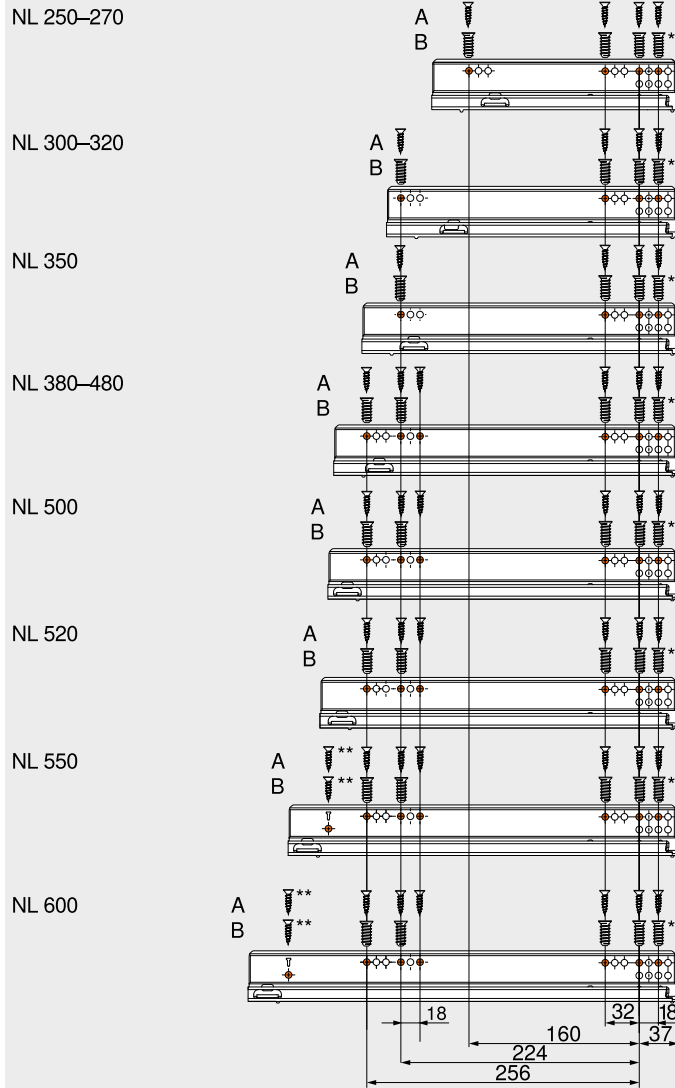


- z końcówką płaską 1.0 x 5.5 mm
- długość grotu 125 mm
- długość całkowita 225 mm
- pomarańczowy uchwyt z logo Blum
- kolor: czarny/pomarańczowy
- materiał: tworzywo/stal

Informacje o zamawianiu

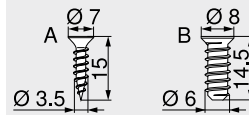
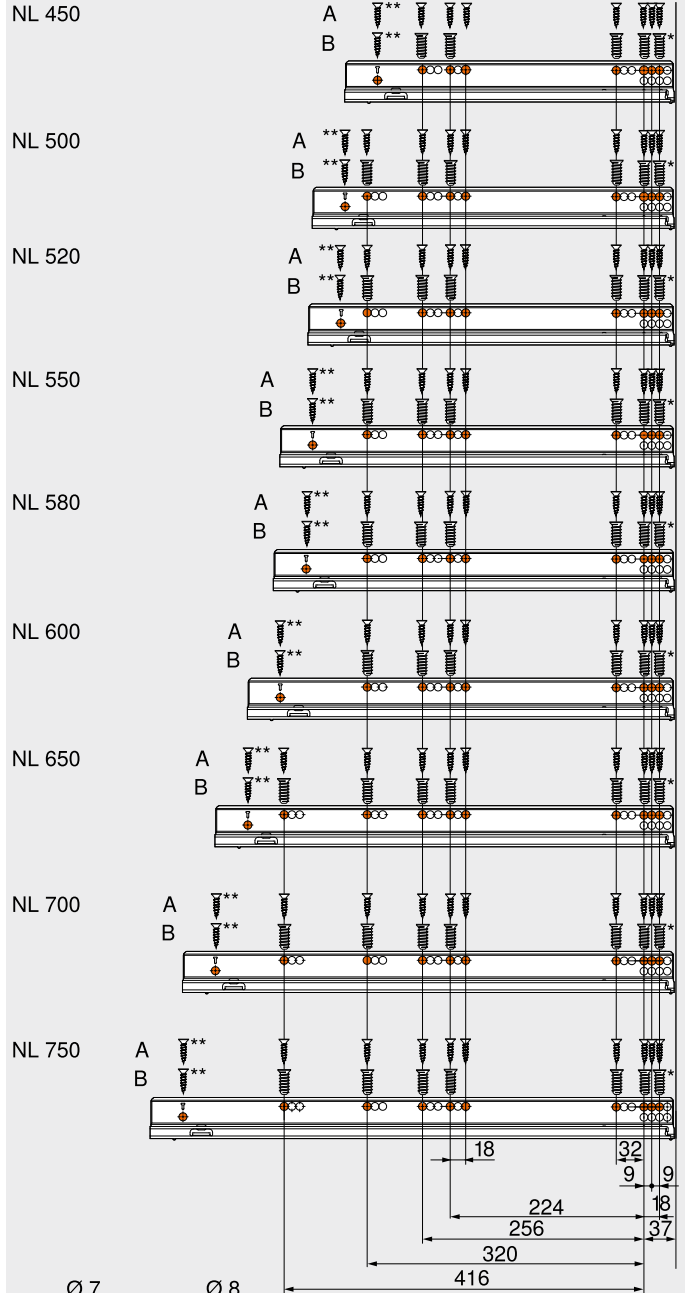
Nazwa	Nr art.
Wkrętak płaski	314.928.1

Prowadnica 760H – 40 kg



- NL Długość
- A Wkręty do płyty wiórowej Ø 3.5 x 15 mm, nr art. 609.1500
- B Wkręty EURO, nr art. 661.1450.HG
- * Można zastąpić wkrętem do płyty wiórowej Ø 3.5 x 15 mm
- ** Opcjonalnie dla większej stabilności

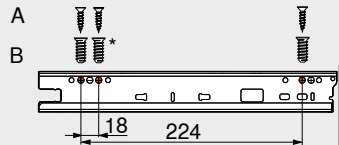
Prowadnica 766H – 60 kg



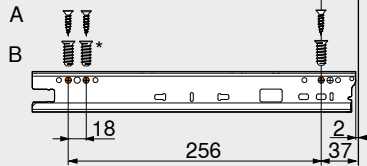
- NL Długość
- A Wkręty do płyty wiórowej Ø 3.5 x 15 mm, nr art. 609.1500
- B Wkręty EURO, nr art. 661.1450.HG
- * Można zastąpić wkrętem do płyty wiórowej Ø 3.5 x 15 mm
- ** Opcjonalnie dla większej stabilności

Prowadnica 760H – 40 kg – montaż do dna korpusu

NL 350–450

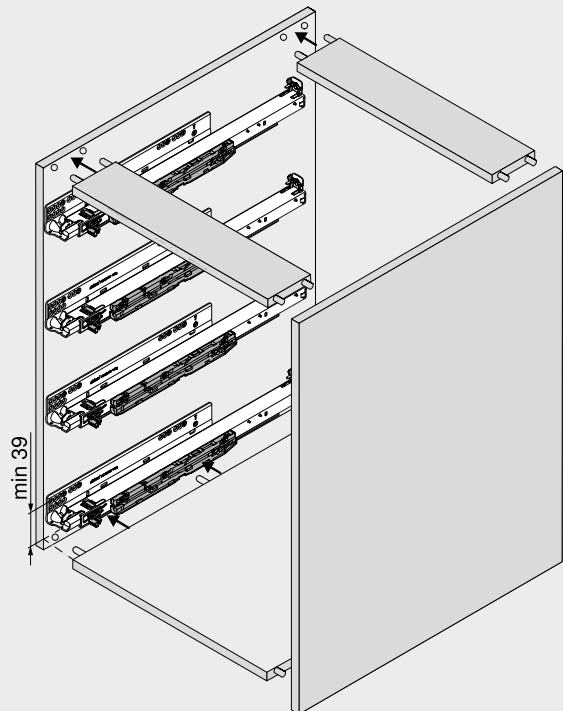
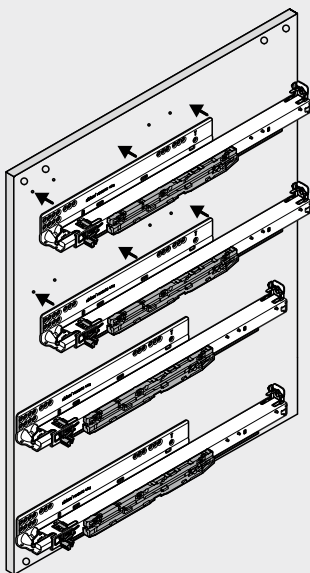


NL 500



- NL Długość
- A Wkręty do płyty wiórowej Ø 4 x 15 mm
- B Wkręty EURO, nr art. 661.1450.HG
- * Można zastąpić wkrętem do płyty wiórowej Ø 4 x 15 mm

Montaż korpusu



Jeżeli prowadnice będą osadzone przed montażem korpusu, należy ich pozycje przykręcania podwyższyć o min. 1 mm z 38 na min. 39 mm z powodu tolerancji w prowadnicy i korpusie!

Dwie funkcje – fascynujące połączenie



TIP-ON BLUMOTION do MOVENTO łączy zalety mechanicznego wspomagania otwierania TIP-ON ze sprawdzonym systemem hamowania BLUMOTION, który dba o delikatne i ciche zamykanie – całkowicie mechanicznie.

Duży obszar aktywacji na powierzchni frontu sprawia, że TIP-ON BLUMOTION zapewnia zachwycający komfort obsługi szuflad bez uchwytów. Opcjonalna synchronizacja pozwala dodatkowo zwiększyć obszar aktywacji.

TIP-ON
BLUMOTION
by Blum

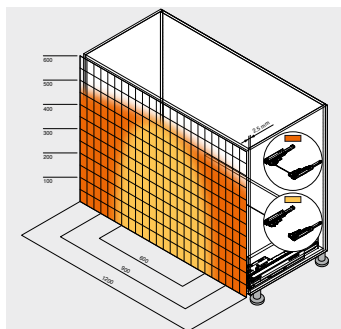


Otwieranie poprzez lekkie naciśnięcie powierzchni frontu, płynny ruch oraz delikatne i ciche zamykanie – TIP-ON BLUMOTION to doświadczenie komfortu i harmonijnego ruchu

Ruch jest wspomagany wyłącznie mechanicznie



Niewielka szczelina frontu
TIP-ON BLUMOTION można zrealizować przy niewielkiej szczelinie frontu wynoszącej 2.5 mm



Duży obszar aktywacji
Opcjonalna synchronizacja pozwala dodatkowo zwiększyć obszar aktywacji



Regulacja w 4 wymiarach
Regulacja w 4 wymiarach pozwala uzyskać precyzyjny układ szczelin. Regulacja głębokości jest zintegrowana i przeprowadzana bez użycia narzędzi przy pomocy pokrętki regulacji



Prosty montaż bez użycia narzędzi
Jednostkę TIP-ON BLUMOTION można zamontować bez użycia narzędzi, tak jak pozostałe elementy

Systemy prowadnic

Przeгляд – systemy prowadnic	377
▶ MOVENTO	378
▶ TIP-ON do MOVENTO	402
▶ SERVO-DRIVE do MOVENTO TANDEM	454

Rys.

Rozwiązanie	kg	Kod interne- towy	Strona
▶▶ Technika mocowania na sprzęgło – pełny wysuw			
	MOVENTO z TIP-ON BLUMOTION 760H 766H	40	
		60	
		DQD01M	398

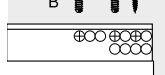
kg Obciążenie dynamiczne

▶▶ Akcesoria

	Blokada szuflady tackowej	386	Reling do narożnika szuflady tackowej	390
	Zestaw stabilizacji bocznej	388	Blokada wyjęcia	391
	Regulacja głębokości	388	Wkręty	392
	Reling podłużny z uchwytem ścianki tylnej	389	Wiertło samocentrujące	392
	Zaczepek tylny szuflady tackowej	389	Amortyzator	392
	Narożnik szuflady tackowej	390	Wkrętak	393

▶▶ Mocowanie prowadnic

A	Prowadnica 760H – 40 kg	400
B	Prowadnica 766H – 60 kg	400



Rys.

▶▶ Montaż, demontaż i regulacja

	Montaż, demontaż i regulacja	
	Adres URL www.blum.com/a460	

Rys.

Piktogramy

	Artykuł na zapytanie
--	----------------------

MOVENTO z TIP-ON BLUMOTION 760H | 766H

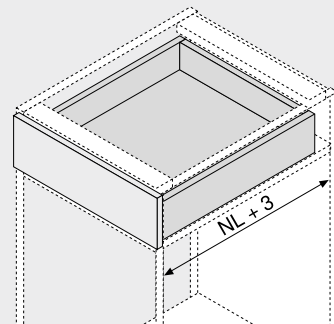
Kod internetowy

DQD01M



- kryty system prowadnic z pełnym wysuwem
- zintegrowany, przestawny **BLUMOTION S** dla delikatnego i cichego zamykania, w opcji z **SERVO-DRIVE** lub **TIP-ON BLUMOTION**
- zsynchronizowany delikatny ruch
- regulacja boczna, wysokości i nachylenia bez użycia narzędzi
- zintegrowana regulacja głębokości bez użycia narzędzi
- tolerancja wymiarów na szerokość i głębokość
- kompatybilny ze stabilizacją boczną do MOVENTO
- od szerokości wewnętrznej korpusu LW 265 mm

Wymiary zabudowy

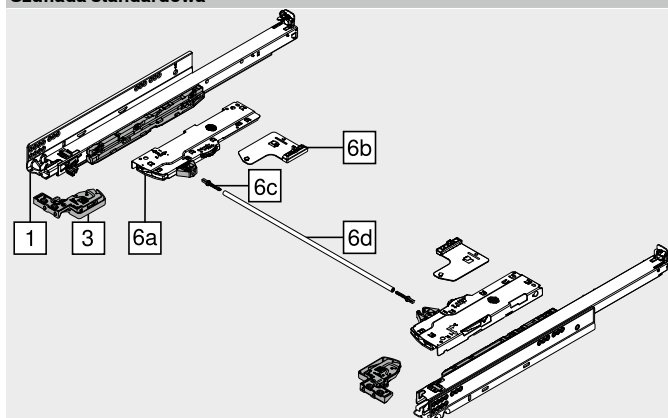


NL Długość

Informacje o zamawianiu

1	Prowadnica lewa/prawa	
	BLUMOTION S	
Długość NL (mm)	Obciążenie dynamiczne (kg)	
	40	60
270	760H2700S	
300	760H3000S	
320	760H3200S	
350	760H3500S	
380	760H3800S	
400	760H4000S	
420	760H4200S	
450	760H4500S	766H4500S
480	760H4800S	
500	760H5000S	766H5000S
520	760H5200S	766H5200S
550	760H5500S	766H5500S
580		766H5800S
600	760H6000S	766H6000S
650		766H6500S
700		766H7000S
750		766H7500S

Szuflada standardowa



Szerokość wewnętrzna korpusu LW 265–313 mm

6e	TIP-ON BLUMOTION-synchronizacja			Nr art.
	Rozwiązanie	Kolor		
	Kwadratowy	RAL 7035 jasnoszary		T60.300D
Do przycięcia				
Wymiar	Szerokość wewnętrzna korpusu LW – 241 mm			

Akcesoria

Szerokość wewnętrzna korpusu LW ≥ 314 mm				
6c	Adapter synchronizacji TIP-ON BLUMOTION			
	Rozwiązanie	Kolor		Nr art.
	Symetryczny	RAL 7035 jasnoszary		T60.000D
Zamawiać x 2				
Wzornik szczeliny frontu do TIP-ON BLUMOTION				
	Szczelina frontu FS (mm)	Kolor		Nr art.
	2.5	Pomarańczowy		65.5631

3	Sprzęgło lewe/prawe			Nr art.
	Kolor	Material		
	Pomarańczowy	Tworzywo/stal		T51.7601
Zamawiać lewe/prawe				

6	Zestaw TIP-ON BLUMOTION				
	Długość NL (mm)	Jednostka	Prowadnica (kg)	Waga (kg)	Nr art.
	270–320	S0	40	≤ 10	T60L7040
	270–320	S1	40	> 10–20	T60L7140
	350–600	L1	40	≤ 20	T60L7340
	350–600	L3	40	15–40	T60L7540
	450–750	L5	60	35–60	T60L7570

Elementy składowe:

- 6a 1 x Jednostka TIP-ON BLUMOTION lewa/prawa
 - 6b 1 x Zabierak TIP-ON BLUMOTION lewy/prawy
 - 6c 2 x Adapter synchronizacji TIP-ON BLUMOTION
- Szerokość wewnętrzna korpusu LW ≥ 314 mm
- ¹ Zalecane zakresy obciążenia (całkowita waga szuflady) dla optymalnego otwierania i zamykania
- ² Tylko w połączeniu z prowadnicą 40 kg
- ³ Zalecenie: tylko w połączeniu z prowadnicą 60 kg

6d	TIP-ON BLUMOTION-reling synchronizacji		
	Rozwiązanie	Kolor	Nr art.
	Okragły	Szary	T60.1125W

Odpowiedni do szerokości wewnętrznej korpusu LW 1370 mm

Wskazówka

Dla optymalnego działania i zwiększenia obszaru aktywacji zalecamy zastosowanie synchronizacji

Wymiar Szerokość wewnętrzna korpusu LW – 267 mm

MOVENTO z TIP-ON BLUMOTION 760H | 766H

Kod internetowy

DQD01M

Planowanie

Wymiary zabudowy	Szuflada standardowa wewnętrzna	Szuflada standardowa	Szuflada wewnętrzna
<p>* +1 mm w przypadku montażu prowadnicy przed zmontowaniem korpusu</p>	<p>SKW Szerokość wewnętrzna szuflady LW Szerokość wewnętrzna korpusu ** Ograniczona regulacja boczna przy 16 mm grubości ścianki bocznej szuflady i jednoczesnym wyrównaniu tolerancji wewnętrznej szerokości szuflady SKW</p>	<p>SKL Długość szuflady NL Długość</p>	<p>ISKL Długość wewnętrzna szuflady SKL Długość szuflady NL Długość X Grubość frontu</p>

Pozycja wkrętów – prowadnice korpusu

Prowadnica 760H – 40 kg

Długość NL (mm)

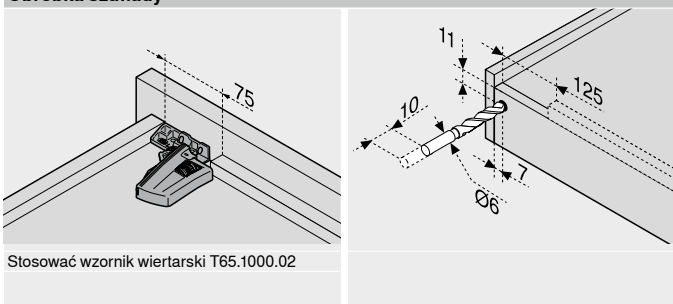
270	
300 320 350	
380 400 420 450 480 500 520	
550 600	

Prowadnica 766H – 60 kg

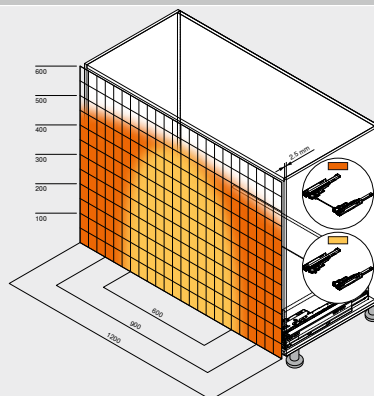
Długość NL (mm)

450	
500 520 550 580 600	
650 700 750	

Obróbka szuflady



Zakres działania



Przykład dla 760H – 40 kg, długość NL 500 mm, szuflada czteroscienne, z synchronizacją

Dla optymalnego działania i zwiększenia obszaru aktywacji zalecamy zastosowanie synchronizacji

Strony ze wskazówkami

Przegląd – TIP-ON BLUMOTION do MOVENTO	397
Przegląd – MOVENTO	379
Przegląd – TIP-ON do MOVENTO	403
CABLOXX	552
Akcesoria	387
Mocowanie prowadnic	400
Przegląd – pomoce montażowe	561

Inne informacje techniczne

662

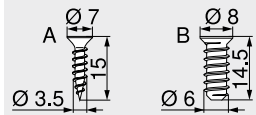
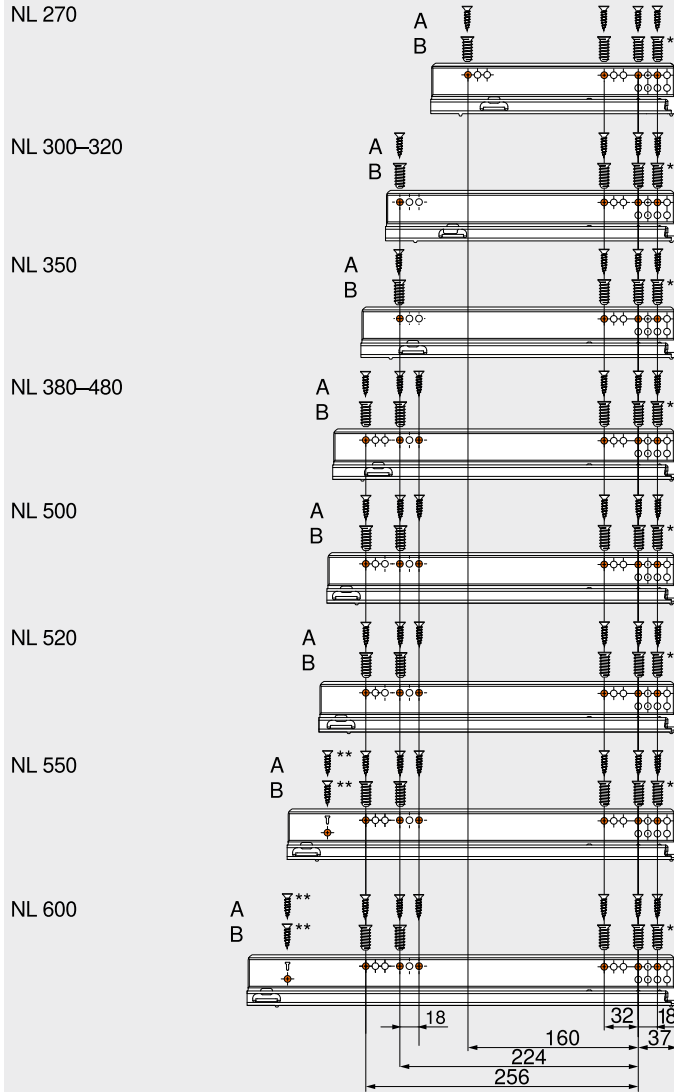
Montaż, demontaż i regulacja

Adres URL

www.blum.com/a460

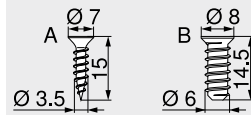
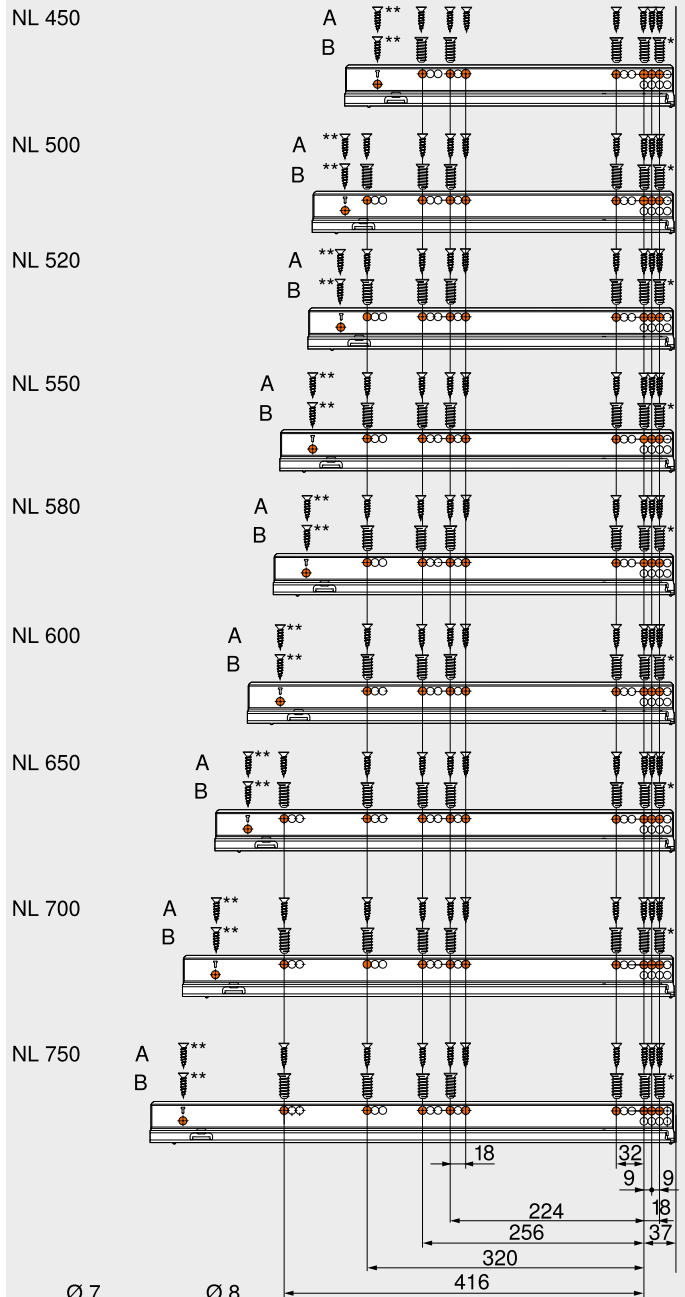


Prowadnica 760H – 40 kg



- NL Długość
- A Wkręty do płyty wiórowej Ø 3.5 x 15 mm, nr art. 609.1500
- B Wkręty EURO, nr art. 661.1450.HG
- * Można zastąpić wkrętem do płyty wiórowej Ø 3.5 x 15 mm
- ** Opcjonalnie dla większej stabilności

Prowadnica 766H – 60 kg



- NL Długość
- A Wkręty do płyty wiórowej Ø 3.5 x 15 mm, nr art. 609.1500
- B Wkręty EURO, nr art. 661.1450.HG
- * Można zastąpić wkrętem do płyty wiórowej Ø 3.5 x 15 mm
- ** Opcjonalnie dla większej stabilności



Proste otwieranie poprzez naciśnięcie



Niezawodne otwieranie mebli bez uchwytów
Fronty bez uchwytów odgrywają coraz większą rolę w nowoczesnym wzornictwie meblowym. TIP-ON do MOVENTO – mechaniczne wspomaganie otwierania Blum – pozwala otworzyć szufladę bez uchwytu przez delikatne naciśnięcie powierzchni frontu. By ją zamknąć wystarczy ją lekko docisnąć.

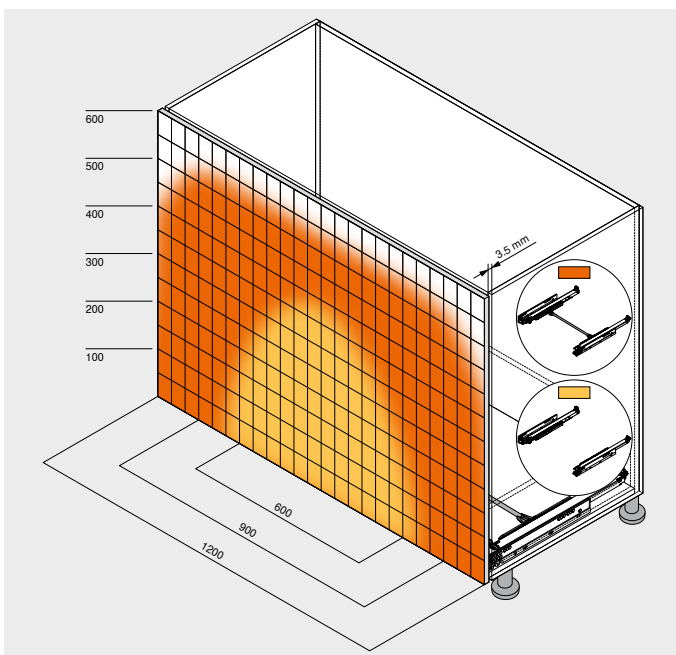
Różne możliwości zastosowania

Prowadnicę TIP-ON można zastosować do wszystkich powszechnych rozwiązań: od korpusu standardowego aż po rozwiązania specjalne jak np. szuflada zlewozmywakowa Blum.

TIP-ON
by Blum



Funkcja TIP-ON jest zintegrowana w prowadnicy. Prosty montaż i komfortowa obsługa



Optymalna synchronizacja gwarantuje niezawodne otwieranie i zamykanie, również w przypadku szerokich frontów

Systemy prowadnic

Przeгляд – systemy prowadnic	377
▶ MOVENTO	378
▶ TIP-ON BLUMOTION do MOVENTO	396
▶ SERVO-DRIVE do MOVENTO TANDEM	454

Rys.

Rozwiązanie	kg					Kod interne- towy	Strona
-------------	----	--	--	--	--	----------------------	--------

▶▶ Technika mocowania na sprzęgło – pełny wysuw

	MOVENTO z TIP-ON 760H 766H	40					
		60					

Rys.

kg Obciążenie dynamiczne

DQCZTA 404

▶▶ Akcesoria

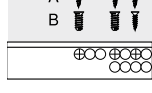
	Blokada szuflady tackowej	386	Reling do narożnika szuflady tackowej	390
	Zestaw stabilizacji bocznej	388	Blokada wyjęcia	391
	Regulacja głębokości	388	Wkręty	392
	Reling podłużny z uchwytem ścianki tylnej	389	Wiertło samocentrujące	392
	Zaczepek tylny szuflady tackowej	389	Amortyzator	392
	Narożnik szuflady tackowej	390	Wkręta	393

Rys.

▶▶ Mocowanie prowadnic

A	Prowadnica 760H – 40 kg	406
B	Prowadnica 766H – 60 kg	406

Rys.



Rys.

▶▶ Montaż, demontaż i regulacja

	Montaż, demontaż i regulacja	
	Adres URL www.blum.com/a430	

Rys.

Piktogramy

	Artykuł na zapytanie		
--	----------------------	--	--

- ▶ TIP-ON do MOVENTO
- ▶▶ Technika mocowania na sprzęgło – pełny wysuw

MOVENTO z TIP-ON 760H | 766H

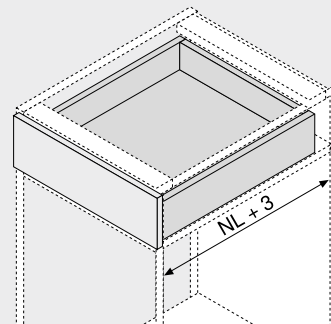
Kod internetowy

DQCZTA



- kryta prowadnica z pełnym wysuwem ze zintegrowanym TIP-ON, mechanicznym wspomaganie otwierania
- zsynchronizowany delikatny ruch
- regulacja boczna, wysokości i nachylenia bez użycia narzędzi
- zintegrowana regulacja głębokości bez użycia narzędzi
- tolerancja wymiarów na szerokość i głębokość
- kompatybilny ze stabilizacją boczną do MOVENTO
- w opcji synchronizacja TIP-ON dla pewnego uruchamiania również w przypadku szerokich frontów

Wymiary zabudowy



NL Długość

Informacje o zamawianiu

1	Prowadnica lewa/prawa	
Długość NL (mm)	Obciążenie dynamiczne (kg)	
	40	60
250	760H2500T	
270	760H2700T	
300	760H3000T	
320	760H3200T	
350	760H3500T	
380	760H3800T	
400	760H4000T	
420	760H4200T	
450	760H4500T	766H4500T
480	760H4800T	
500	760H5000T	766H5000T
520	760H5200T	766H5200T
550	760H5500T	766H5500T
580		766H5800T
600	760H6000T	766H6000T
650		766H6500T
700		766H7000T
750		766H7500T

Droga wysuwu może się zmieniać ze względu na obciążenie lub regulację!

3	Sprzęgło lewe/prawe		
	Kolor	Materiał	Nr art.
	Pomarańczowy	Tworzywo/stal	T51.7601

Zamawiać lewe/prawe

Akcesoria

6b	TIP-ON-synchronizacja, zębatka		
	Rozwiązanie	Kolor	Nr art.
	Okrągły	RAL 7037 ciemnoszary	T57.7400.01

Elementy składowe:

- 1 x Sprzęgło
- 1 x Sprzęgło z systemem przeciw przeciążeniu
- 2 x Uchwyt

6c	TIP-ON-reling synchronizacji		
	Rozwiązanie	Materiał	Nr art.
	Okrągły	Aluminium	ZST.1160W

Do przycięcia

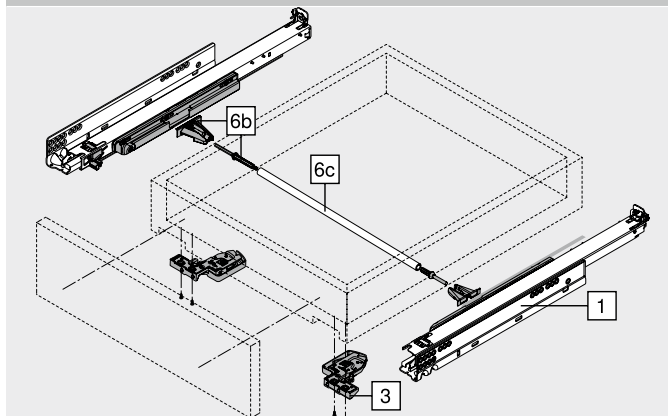
Wymiar Szerokość wewnętrzna korpusu LW – 249 mm

12	Zestaw stabilizacji bocznej		
	Długość NL (mm)	Materiał	Nr art.
	Do 400	Tworzywo	ZS7M400MU
	Do 600	Tworzywo	ZS7M600MU
	Do 750	Tworzywo	ZS7M750MU

Do przycięcia

Odpowiedni do szerokości korpusu KB 1400 mm

Szuflada standardowa



MOVENTO z TIP-ON 760H | 766H

Kod internetowy

DQCZTA

Planowanie

Wymiary zabudowy	Szuflada standardowa wewnętrzna	Szuflada standardowa	Szuflada wewnętrzna
<p>* +1 mm w przypadku montażu prowadnicy przed zmontowaniem korpusu</p>	<p>SKW Szerokość wewnętrzna szuflady LW Szerokość wewnętrzna korpusu ** Ograniczona regulacja boczna przy 16 mm grubości ścianki bocznej szuflady i jednoczesnym wyrównaniu tolerancji wewnętrznej szerokości szuflady SKW</p>	<p>SKL Długość szuflady NL Długość * Dodatkowo +12 mm ze stabilizacją bocznią</p>	<p>ISKL Długość wewnętrzna szuflady SKL Długość szuflady NL Długość X Grubość frontu</p>

Pozycja wkrętów – prowadnice korpusu

Prowadnica 760H – 40 kg

Długość NL (mm)

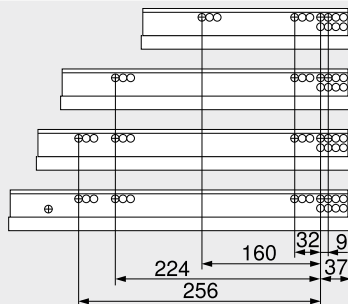
250 | 270

300 | 320 | 350

380 | 400 | 420 | 450 |

480 | 500 | 520

550 | 600



Prowadnica 766H – 60 kg

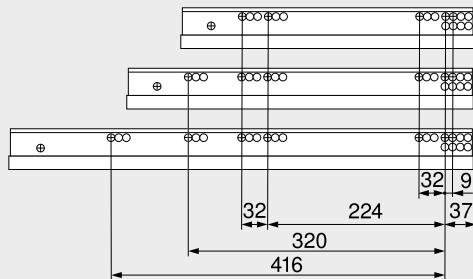
Długość NL (mm)

450

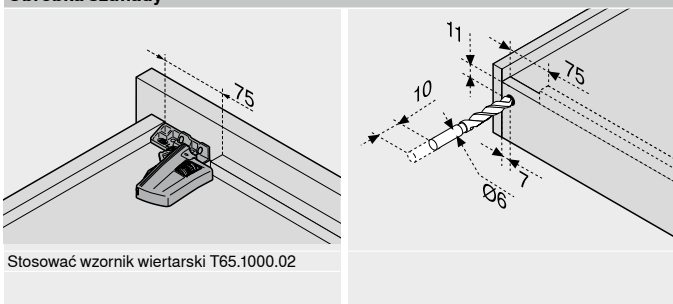
500 | 520 | 550 |

580 | 600

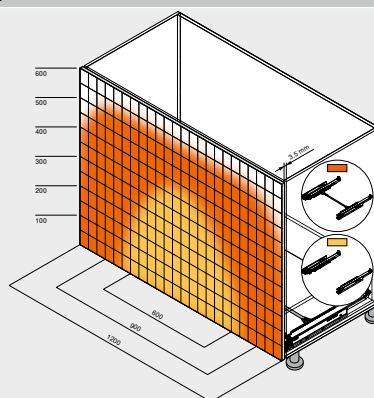
650 | 700 | 750



Obróbka szuflady



Zakres działania



Przykład dla 760H – 40 kg, długość NL 500 mm, szuflada czterościenne, z synchronizacją

Strony ze wskazówkami

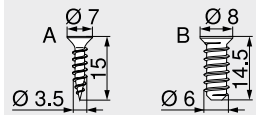
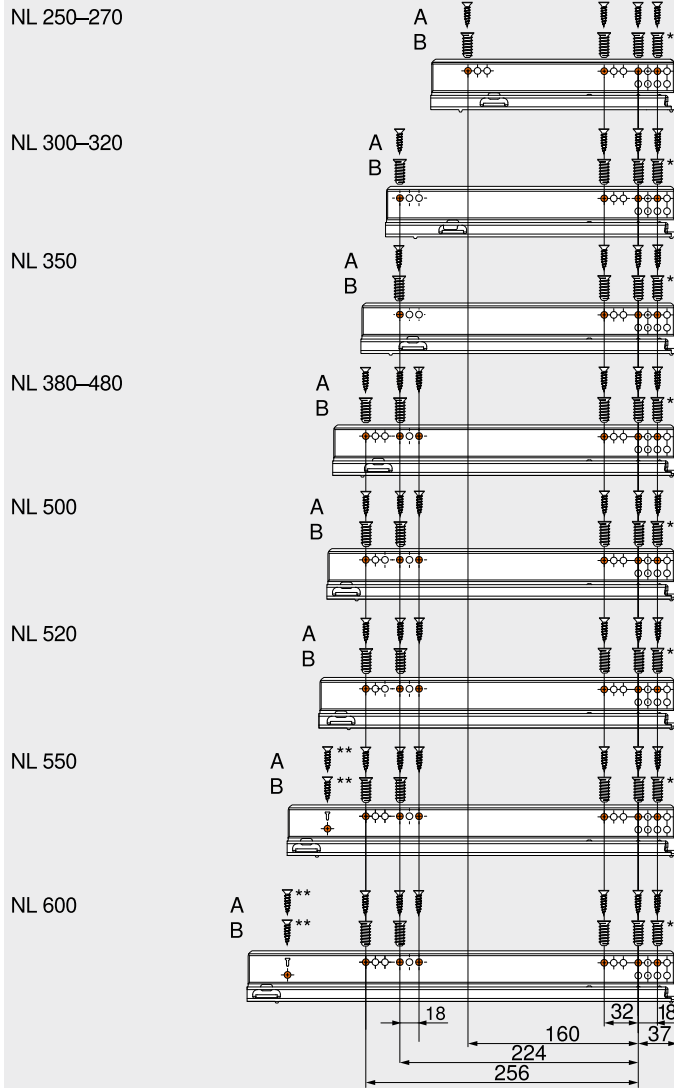
Przegląd – TIP-ON do MOVENTO	403	Inne informacje techniczne
Przegląd – MOVENTO	379	
Przegląd – TIP-ON BLUMOTION do MOVENTO	397	
CABLOXX	552	
Akcesoria	387	
Mocowanie prowadnic	406	
Przegląd – pomoce montażowe	561	

662 Montaż, demontaż i regulacja

Adres URL
www.blum.com/a430

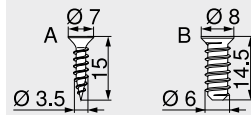
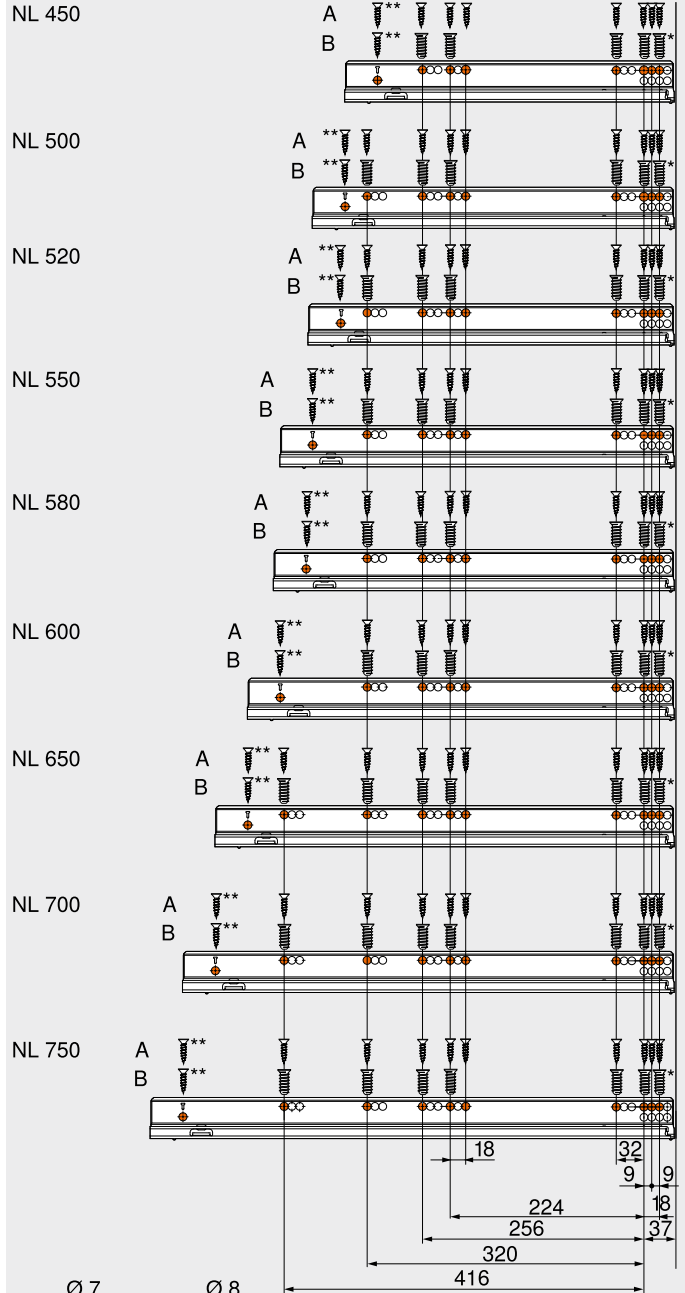


Prowadnica 760H – 40 kg



- NL Długość
- A Wkręty do płyty wiórowej Ø 3.5 x 15 mm, nr art. 609.1500
- B Wkręty EURO, nr art. 661.1450.HG
- * Można zastąpić wkrętem do płyty wiórowej Ø 3.5 x 15 mm
- ** Opcjonalnie dla większej stabilności

Prowadnica 766H – 60 kg



- NL Długość
- A Wkręty do płyty wiórowej Ø 3.5 x 15 mm, nr art. 609.1500
- B Wkręty EURO, nr art. 661.1450.HG
- * Można zastąpić wkrętem do płyty wiórowej Ø 3.5 x 15 mm
- ** Opcjonalnie dla większej stabilności

TIP-ON do MOVENTO ◀

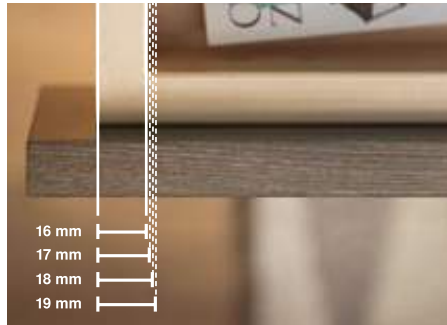
Systemy prowadnic

 **blum**

Systemy prowadnic

Delikatny ruch. Praktyczny. Wszędzie.

Delikatny ruch szuflad z drewna w każdej części mieszkania – umożliwia to system prowadnic TANDEM. Duża różnorodność programu TANDEM zapewnia właściwe rozwiązanie do każdego mebla.

**Różnorodność**

Szerokie spektrum długości, klasy obciążenia 30 oraz 50 kg, jak również częściowy i pełny wysuw pozwalają znaleźć odpowiednie rozwiązanie do każdego pomieszczenia

TANDEM 19 mm

Odpowiednie rozwiązanie do każdej szuflady drewnianej: TANDEM 19 mm to system prowadnic do szuflad drewnianych z bokami o grubości od 17–19 mm

Delikatny ruch TANDEM

Delikatny ruch, wyhamowane przejścia prowadnicy i odporne na zużycie wałki z tworzywa. To jest jakość, która od lat przekonuje na całym świecie

**Stabilność**

Niskie wartości opadania umożliwiają konstruowanie szuflad nisko nad podłogą. Opcjonalna stabilizacja to równomierny ruch bardzo szerokich szuflad

**Blokada szuflady tackowej**

Blokada stabilnie utrzymuje szufladę tackową w pozycji wysuniętej. Bez chybotań i przemieszczania – nawet gdy stoi na niej pracujący sprzęt kuchenny

Systemy prowadnic

	Przeгляд – systemy prowadnic	377
	▶ MOVENTO	378
	▶ SERVO-DRIVE do MOVENTO TANDEM	454
	▶ STANDARD	488

▶▶ Przeгляд

	▶▶ Przeгляд – prowadnica	410
--	--------------------------	-----

▶▶ Akcesoria

	Blokada szuflady tackowej	444	Wiertło samocentrujące	449
	Zestaw stabilizacji bocznej	447	Amortyzator	449
	Reling podłużny z uchwytem ścianki tylnej	448	Wkrętak	450
	Regulator frontu	448		
	POSISTOP	449		
	Wkręty	449		

▶▶ Mocowanie prowadnic

	Prowadnica 560H 560F – 30 kg	452
	Prowadnica 566H 566F – 50 kg	453
	Prowadnica 550H 550F – 30 kg	453
	Prowadnica 561H 561F – 30 kg	452
	Prowadnica 551H 551F – 30 kg	453

▶▶ Montaż, demontaż i regulacja









	Montaż, demontaż i regulacja	
	Adres URL www.blum.com/a420	

Piktogramy











Artykuł na zapytanie

TANDEM 11–16 mm

Rozwiązanie	kg	BLUMOTION	SERVO-DRIVE	TIP-ON	TIP-ON	Kod interne- lowy	Strona
		by Blum	by Blum	BLUMOTION by Blum	by Blum		
▶▶ TANDEM – technika mocowania na sprzęgło – pełny wysuw							
	TANDEM plus BLUMOTION 560H 566H	30 50	●	○	–	–	
							DQD1XA 412
	TANDEM plus 560H 566H	30 50	–	–	–	○	
							DQD2MM 414
▶▶ TANDEM – technika mocowania na sprzęgło – częściowy wysuw							
	TANDEM BLUMOTION 550H	30	●	○	–	–	
							DQD3BY 416
	TANDEM 550H	30	–	–	–	○	
							DQD41A 418
▶▶ TANDEM – technika mocowania na bolce – pełny wysuw							
	TANDEM plus BLUMOTION 561H	30	●	○	–	–	
							DQD4QM 420
	TANDEM plus 561H	30	–	–	–	○	
							DQD5FY 422
▶▶ TANDEM – technika mocowania na bolce – częściowy wysuw							
	TANDEM BLUMOTION 551H	30	●	○	–	–	
							DQD65A 424
	TANDEM 551H	30	–	–	–	○	
							DQD6UM 426
kg	Obciążenie dynamiczne	●	Zintegrowany	○	W opcji	–	Nieosiągalny

TANDEM 17–19 mm

Rozwiązanie	kg	BLUMOTION	SERVO-DRIVE	TIP-ON	TIP-ON	Kod interne- lowy	Strona
		by Blum	by Blum	BLUMOTION by Blum	by Blum		
▶▶ TANDEM 19 mm – technika mocowania na sprzęgło – pełny wysuw							
	TANDEM plus BLUMOTION 560F 566F	30 50	●	○	–	–	
							DQHL6M 428
	TANDEM plus 560F	30	–	–	–	○	
							DQHLVY 430
▶▶ TANDEM 19 mm – technika mocowania na sprzęgło – częściowy wysuw							
	TANDEM BLUMOTION 550F	30	●	○	–	–	
							DQHMLA 432
	TANDEM 550F	30	–	–	–	○	
							DQHNAM 434
▶▶ TANDEM 19 mm – technika mocowania na bolce – pełny wysuw							
	TANDEM plus BLUMOTION 561F	30	●	○	–	–	
							DQHNZY 436
	TANDEM plus 561F	30	–	–	–	○	
							DQHOPA 438
▶▶ TANDEM 19 mm – technika mocowania na bolce – częściowy wysuw							
	TANDEM BLUMOTION 551F	30	●	○	–	–	
							DQHPEM 440
	TANDEM 551F	30	–	–	–	○	
							DQH3Y 442

kg Obciążenie dynamiczne ● Zintegrowany ○ W opcji – Niemożliwy

- ▶ TANDEM
- ▶▶ TANDEM – technika mocowania na sprzęgło – pełny wysuw

TANDEM plus BLUMOTION 560H | 566H

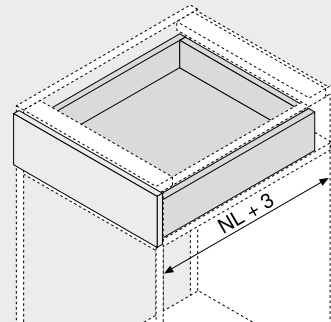
Kod internetowy

DQD1XA



- prowadnica do szuflad drewnianych z płyty o grubości 11–16 mm
- kryta prowadnica TANDEM-pełny wysuw ze zintegrowanym BLUMOTION, który zapewnia ciche i delikatne zamykanie
- odpowiednia do zastosowania SERVO-DRIVE, elektrycznego wspomaganie otwierania
- płynny ruch przez cały okres użytkowania mebla
- regulacja wysokości bez użycia narzędzi, zintegrowana w sprzęgło
- zintegrowana regulacja nachylenia frontu
- tolerancja wymiarów na szerokość i głębokość

Wymiary zabudowy



NL Długość

Informacje o zamawianiu

1	Prowadnica lewa/prawa	
Długość NL (mm)	Obciążenie dynamiczne (kg)	
	30	50
250	560H2500B	
270	560H2700B	
300	560H3000B	
320	560H3200B	
350	560H3500B	
380	560H3800B	
400	560H4000B	
420	560H4200B	
450	560H4500B	566H4500B01
480	560H4800B	
500	560H5000B	566H5000B01
520	560H5200B	566H5200B01
550	560H5500B	566H5500B01
580		566H5800B01
600	560H6000B	566H6000B01
650		566H6500B01
700		566H7000B01
750		566H7500B01

3	Sprzęgło lewe/prawe		
	Kolor	Materiał	Nr art.
	Pomarańczowy	Tworzywo/cynk	T51.1700.04
Zamawiać lewe/prawe			

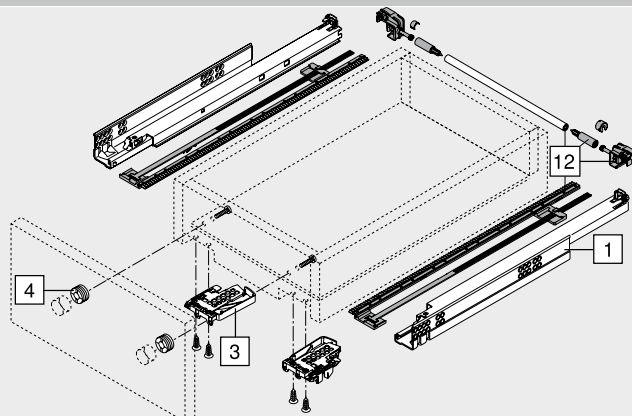
Akcesoria			
4	Regulator frontu		
	Kolor	Materiał	Nr art.
	Transparentny	Tworzywo	295.1000

5	POSISTOP		
	Kolor	Materiał	Nr art.
	RAL 7037 ciemnoszary	Tworzywo	298.5500
Zderzak głębokości			

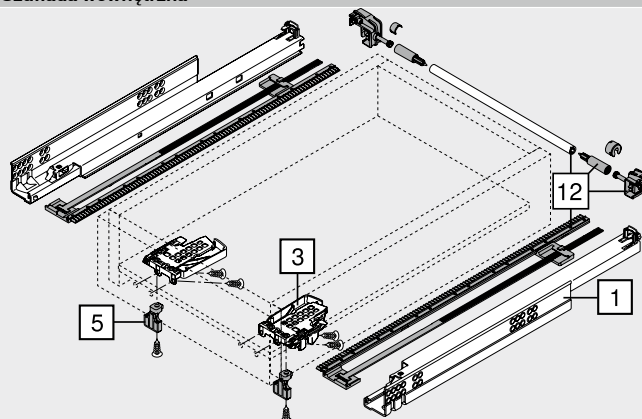
12	Stabilizacja boczna do pełnego wysuwu-zestaw	
	Długość NL (mm)	Nr art.
	Do 410	ZST.410TV
	Do 600	ZST.600TV
	Do 750	ZST.750TV

Do przycięcia
Odpowiedni do szerokości korpusu KB 1400 mm

Szuflada standardowa



Szuflada wewnętrzna



TANDEM plus BLUMOTION 560H | 566H

Kod internetowy
DQD1XA

Planowanie

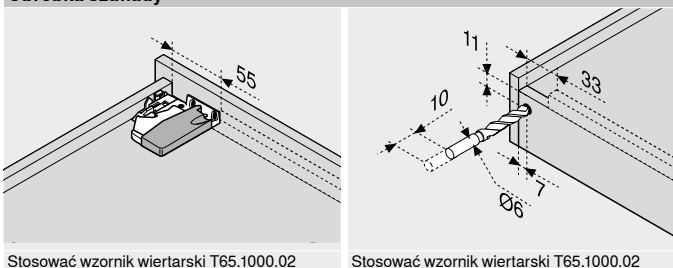
Wymiary zabudowy	Szuflada standardowa wewnętrzna	Szuflada standardowa	Szuflada wewnętrzna
* +3 mm ze stabilizacją boczną	SKW Szerokość wewnętrzna szuflady LW Szerokość wewnętrzna korpusu	SKL Długość szuflady NL Długość * Dodatkowo +12 mm ze stabilizacją boczną	ISKL Długość wewnętrzna szuflady SKL Długość szuflady NL Długość X Grubość frontu * Dodatkowo +2 mm z POSISTOP

Pozycja wkrętów – prowadnice korpusu

Długość NL (mm)	Diagram
250 270	
300 320 350 380	
400 420	
450 480	
500 520 550	
580 600	
650 700 750	

* Otwór tylko w przypadku 566H (50 kg)

Obróbka szuflady



Stosować wzornik wiertarski T65.1000.02

Stosować wzornik wiertarski T65.1000.02

Strony ze wskazówkami

Przegląd – TANDEM	409	Montaż, demontaż i regulacja
Przegląd – SERVO-DRIVE do MOVENTO TANDEM	455	
CABLOXX	552	Adres URL www.blum.com/a420
Akcesoria	444	
Mocowanie prowadnic	452	
Przegląd – pomoce montażowe	561	
Inne informacje techniczne	662	



- ▶ TANDEM
- ▶▶ TANDEM – technika mocowania na sprzęgło – pełny wysuw

TANDEM plus 560H | 566H

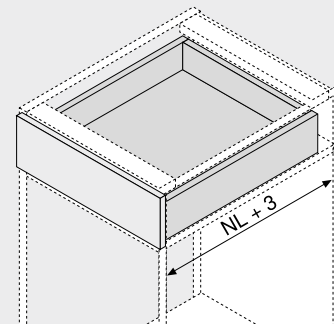
Kod internetowy

DQD2MM



- prowadnica do szuflad drewnianych z płyty o grubości 11–16 mm
- kryta prowadnica TANDEM-pełny wysuw ze zintegrowanym BLUMATIC-technika samodomykania
- prowadnica odpowiednia do zastosowania TIP-ON, mechanicznego wspomaganie otwierania
- płynny ruch przez cały okres użytkowania mebla
- regulacja wysokości bez użycia narzędzi, zintegrowana w sprzęgle
- zintegrowana regulacja nachylenia frontu
- tolerancja wymiarów na szerokość i głębokość
- w opcji synchronizacja TIP-ON dla pewnego uruchamiania również w przypadku szerokich frontów

Wymiary zabudowy



NL Długość

Informacje o zamawianiu

1	Prowadnica lewa/prawa	
Długość NL (mm)	Obciążenie dynamiczne (kg)	
	30	50
250	560H2500C	
270	560H2700C	
300	560H3000C	
320	560H3200C	
350	560H3500C	
380	560H3800C	
400	560H4000C	
420	560H4200C	
450	560H4500C	566H4500C01
480	560H4800C	
500	560H5000C	566H5000C01
520	560H5200C	566H5200C01
550	560H5500C	566H5500C01
580		566H5800C01
600	560H6000C	566H6000C01
650		566H6500C01
700		566H7000C01
750		566H7500C01

Droga wysuwu może się zmieniać ze względu na obciążenie lub regulację!

3	Sprzęgło lewe/prawe		
	Kolor	Materiał	Nr art.
	Pomarańczowy	Tworzywo/cynk	T51.1700.04

Zamawiać lewe/prawe

Akcesoria

4	Regulator frontu		
	Kolor	Materiał	Nr art.
	Transparentny	Tworzywo	295.1000

6a	TIP-ON lewy/prawy	
	Obciążenie dynamiczne (kg)	Nr art.
	30	T55.7150S
	50	T55.9150S

Przeznaczony tylko do TANDEM plus

6b	TIP-ON-synchronizacja, zębata		
	Kolor	Rozwiązanie	Nr art.
	RAL 7037 ciemnoszary	Przekrój półokrągły	T55.000R

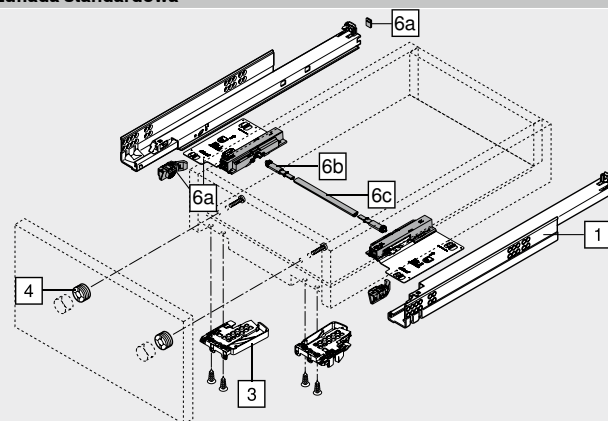
6c	TIP-ON-reling synchronizacji		
	Szerokość korpusu KB (mm)	Rozwiązanie	Nr art.
	Do 1200	Przekrój półokrągły	T55.889W

Do przycięcia

Od szerokości korpusu KB 600 mm

Wymiar Szerokość wewnętrzna korpusu LW – 277 mm

Szuflada standardowa



Alternatywa dla 6b | 6c

6d	Synchronizacja TIP-ON zestaw zębatek i reling		Nr art.
	Szerokość korpusu KB (mm)	Rozwiązanie	
	Do 1400	Okrągły	T55.1089ZR
Do przycięcia			
Wymiar	Szerokość wewnętrzna korpusu LW – 277 mm		

TANDEM plus 560H | 566H

Kod internetowy
DQD2MM

Planowanie

Wymiary zabudowy	Szuflada standardowa wewnętrzna	Szuflada standardowa	Szuflada wewnętrzna
* +1 mm z TIP-ON	SKW Szerokość wewnętrzna szuflady LW Szerokość wewnętrzna korpusu	SKL Długość szuflady NL Długość	ISKL Długość wewnętrzna szuflady SKL Długość szuflady NL Długość X Grubość frontu * Dodatkowo +4 mm z TIP-ON

Pozycja wkrętów – prowadnice korpusu

Długość NL (mm)	Diagram
250 270	
300 320 350 380	
400 420	
450 480	
500 520 550	
580 600	
650 700 750	

* Otwór tylko w przypadku 566H (50 kg)

Obróbka szuflady

Stosować wzornik wiertarski T65.1000.02	Stosować wzornik wiertarski T65.1000.02 * 85 mm z TIP-ON

Zakres działania

Przykład dla 560H – 30 kg, długość NL 500 mm, szuflada czterostronna, z synchronizacją

Strony ze wskazówkami

Przegląd – TANDEM	409	Montaż, demontaż i regulacja
CABLOXX	552	
Akcesoria	444	
Mocowanie prowadnic	452	Adres URL
Przegląd – pomoce montażowe	561	www.blum.com/a420
Inne informacje techniczne	662	



- ▶ TANDEM
- ▶▶ TANDEM – technika mocowania na sprzęgło – częściowy wysuw

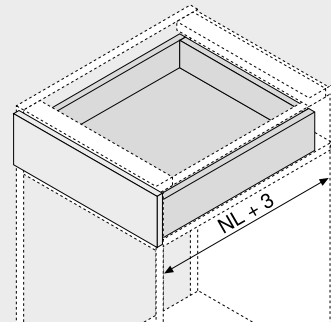
TANDEM BLUMOTION 550H

Kod internetowy
DQD3BY



- prowadnica do szuflad drewnianych z płyty o grubości 11–16 mm
- kryta prowadnica **TANDEM** z częściowym wysuwem, miękkim domykaniem i zintegrowanym **BLUMOTION**, który zapewnia ciche i delikatne zamykanie
- odpowiednia do zastosowania **SERVO-DRIVE**, elektrycznego wspomaganie otwierania
- płynny ruch przez cały okres użytkowania mebla
- regulacja wysokości bez użycia narzędzi, zintegrowana w sprzęgło
- tolerancja wymiarów na szerokość i głębokość

Wymiary zabudowy



NL Długość

Informacje o zamawianiu

1	Prowadnica lewa/prawa		
Długość NL (mm)	Obciążenie dynamiczne (kg)		
270	30	550H2700B	
300		550H3000B	
350		550H3500B	
400		550H4000B	
450		550H4500B	
500		550H5000B	
550		550H5500B	
600		550H6000B	
650		550H6500B	

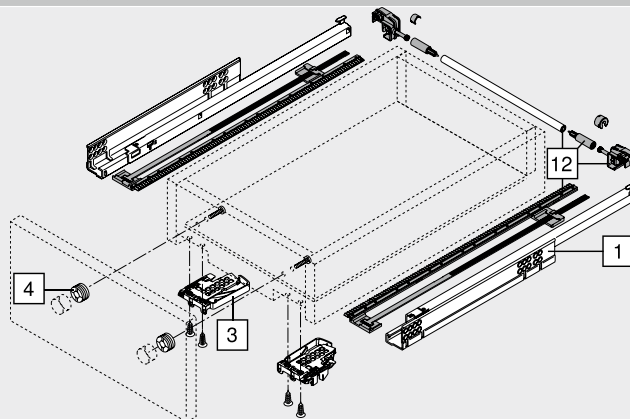
3	Sprzęgło lewe/prawe		
	Kolor	Materiał	Nr art.
	Pomarańczowy	Tworzywo/cynk	T51.1700.04
Zamawiać lewe/prawe			

Akcesoria			
4	Regulator frontu		
	Kolor	Materiał	Nr art.
	Transparentny	Tworzywo	295.1000

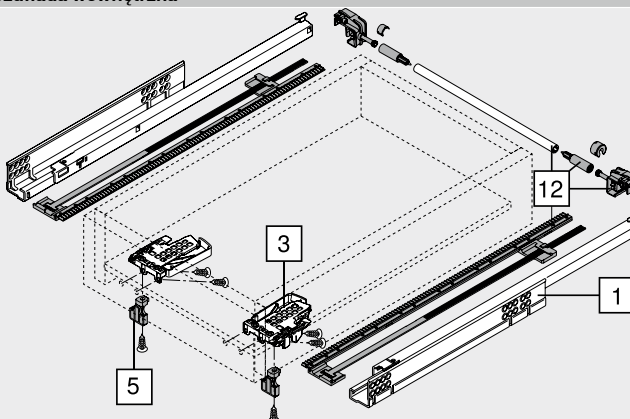
5	POSISTOP		
	Kolor	Materiał	Nr art.
	RAL 7037 ciemnoszary	Tworzywo	298.5500
Zderzak głębokości			

12	Stabilizacja boczna do częściowego wysuwu-zestaw		
	Długość NL (mm)	Nr art.	
	Do 400	ZST.410TT	
	Do 650	ZST.650TT	
Do przycięcia			
Odpowiedni do szerokości korpusu KB 1400 mm			

Szuflada standardowa



Szuflada wewnętrzna



TANDEM BLUMOTION 550H

Kod internetowy
DQD3BY

Planowanie

Wymiary zabudowy	Szuflada standardowa wewnętrzna	Szuflada standardowa	Szuflada wewnętrzna
<p>A 3 mm odstęp do wymiany na pełny wysuw</p> <p>* +3 mm ze stabilizacją boczną</p>	<p>SKW Szerokość wewnętrzna szuflady</p> <p>LW Szerokość wewnętrzna korpusu</p>	<p>SKL Długość szuflady</p> <p>NL Długość</p> <p>* Dodatkowo +12 mm ze stabilizacją boczną</p>	<p>ISKL Długość wewnętrzna szuflady</p> <p>SKL Długość szuflady</p> <p>NL Długość</p> <p>X Grubość frontu</p> <p>* Dodatkowo +2 mm z POSISTOP</p>

Pozycja wkrętów – prowadnice korpusu

Długość NL (mm)	Diagram
270	
300 350 400 450	
500 550	
600	
650	

Obróbka szuflady

Stosować wzornik wiertarski T65.1000.02	Stosować wzornik wiertarski T65.1000.02

Strony ze wskazówkami

Przegląd – TANDEM	409	Montaż, demontaż i regulacja
Przegląd – SERVO-DRIVE do MOVENTO TANDEM	455	
CABLOXX	552	Adres URL
Akcesoria	444	www.blum.com/a420
Mocowanie prowadnic	452	
Przegląd – pomoce montażowe	561	
Inne informacje techniczne	662	



- ▶ TANDEM
- ▶▶ TANDEM – technika mocowania na sprzęgło – częściowy wysuw

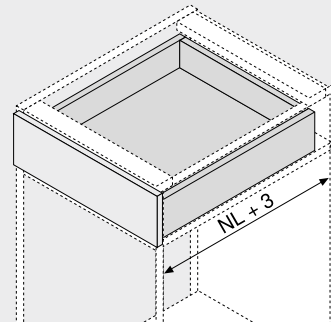
TANDEM 550H

Kod internetowy
DQD41A



- prowadnica do szuflad drewnianych z płyty o grubości 11–16 mm
- kryta prowadnica **TANDEM** z częściowym wysuwem, miękkim domykem i zintegrowaną techniką samodomykania **BLUMATIC**
- prowadnica odpowiednia do zastosowania **TIP-ON**, mechanicznego wspomaganie otwierania
- płynny ruch przez cały okres użytkowania mebla
- regulacja wysokości bez użycia narzędzi, zintegrowana w sprzęgle
- tolerancja wymiarów na szerokość i głębokość
- w opcji synchronizacja **TIP-ON** dla pewnego uruchamiania również w przypadku szerokich frontów

Wymiary zabudowy



NL Długość

Informacje o zamawianiu

1	Prowadnica lewa/prawa	
Długość NL (mm)	Obciążenie dynamiczne (kg)	
270	550H2700.03	
300	550H3000.03	
350	550H3500.03	
400	550H4000.03	
450	550H4500.03	
500	550H5000.03	
550	550H5500.03	
600	550H6000.03	
650	550H6500.03	

Droga wysuwu może się zmieniać ze względu na obciążenie lub regulację!

3	Sprzęgło lewe/prawe		
	Kolor	Materiał	Nr art.
	Pomarańczowy	Tworzywo/cynk	T51.1700.04

Zamawiać lewe/prawe

Akcesoria			
4	Regulator frontu		
	Kolor	Materiał	Nr art.
	Transparentny	Tworzywo	295.1000

6a	TIP-ON lewy/prawy		
	Obciążenie dynamiczne (kg)	Nr art.	
	30	T55.1150S	

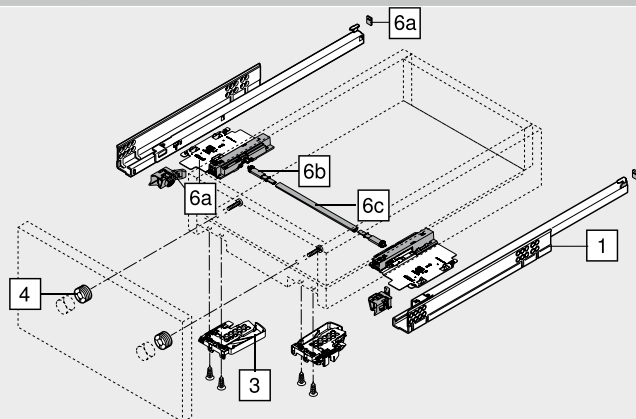
Przeznaczony tylko do TANDEM

6b	TIP-ON-synchronizacja, zębata		
	Kolor	Rozwiązanie	Nr art.
	RAL 7037 ciemnoszary	Przekrój półokrągły	T55.000R

6c	TIP-ON-reling synchronizacji		
	Szerokość korpusu KB (mm)	Rozwiązanie	Nr art.
	Do 1200	Przekrój półokrągły	T55.889W

Do przycięcia
Od szerokości korpusu KB 600 mm
Wymiar Szerokość wewnętrzna korpusu LW – 277 mm

Szuflada standardowa



TANDEM 550H

Kod internetowy

DQD41A

Planowanie

Wymiary zabudowy	Szuflada standardowa wewnętrzna	Szuflada standardowa	Szuflada wewnętrzna
<p>A 5 mm odstęp do wymiany na pełny wysuw</p> <p>* +1 mm z TIP-ON</p>	<p>SKW Szerokość wewnętrzna szuflady</p> <p>LW Szerokość wewnętrzna korpusu</p>	<p>SKL Długość szuflady</p> <p>NL Długość</p>	<p>ISKL Długość wewnętrzna szuflady</p> <p>SKL Długość szuflady</p> <p>NL Długość</p> <p>X Grubość frontu</p> <p>* Dodatkowo +4 mm z TIP-ON</p>

Pozycja wkrętów – prowadnice korpusu

Długość NL (mm)	Diagram
270	
300 350 400 450	
500 550	
600	
650	

Obróbka szuflady

<p>Stosować wzornik wiertarski T65.1000.02</p>	<p>Stosować wzornik wiertarski T65.1000.02</p> <p>* 85 mm z TIP-ON</p>

Zakres działania

<p>Przykład dla 560H – 30 kg, długość NL 500 mm, szuflada czterostronna, z synchronizacją</p>

Strony ze wskazówkami

Przegląd – TANDEM	409	Montaż, demontaż i regulacja
Akcesoria	444	
Mocowanie prowadnic	452	Adres URL www.blum.com/a420
CABLOXX	552	
Przegląd – pomoce montażowe	561	
Inne informacje techniczne	662	



- ▶ TANDEM
- ▶▶ TANDEM – technika mocowania na bolce – pełny wysuw

TANDEM plus BLUMOTION 561H

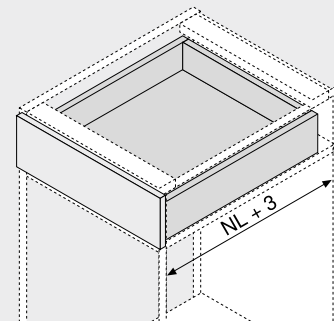
Kod internetowy

DQD4QM



- prowadnica do szuflad drewnianych z płyty o grubości 11–16 mm
- kryta prowadnica **TANDEM**-pełny wysuw ze zintegrowanym **BLUMOTION**, który zapewnia ciche i delikatne zamykanie
- odpowiednia do zastosowania **SERVO-DRIVE**, elektrycznego wspomaganie otwierania
- płynny ruch przez cały okres użytkowania mebla
- boliec mocujący i regulacja wysokości zintegrowana z prowadnicą
- zintegrowana regulacja nachylenia frontu

Wymiary zabudowy



NL Długość

Informacje o zamawianiu

1	Prowadnica lewa/prawa	
Długość NL (mm)	Obciążenie dynamiczne (kg)	
	30	
260		561H2601B
285		561H2851B
310		561H3101B
335		561H3351B
360		561H3601B
385		561H3851B
410		561H4101B
435		561H4351B
460		561H4601B
485		561H4851B
510		561H5101B
535		561H5351B
560		561H5601B

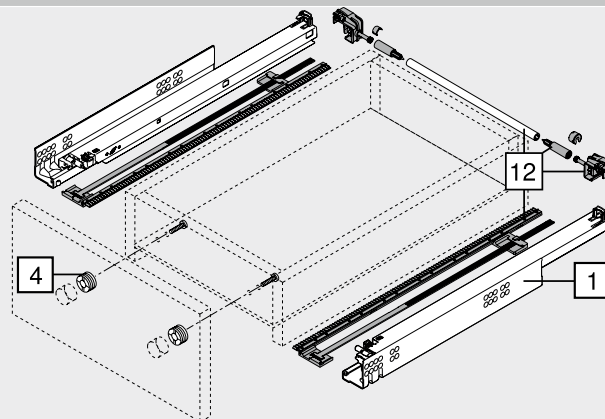
Akcesoria

4	Regulator frontu		
	Kolor	Materiał	Nr art.
	Transparentny	Tworzywo	295.1000

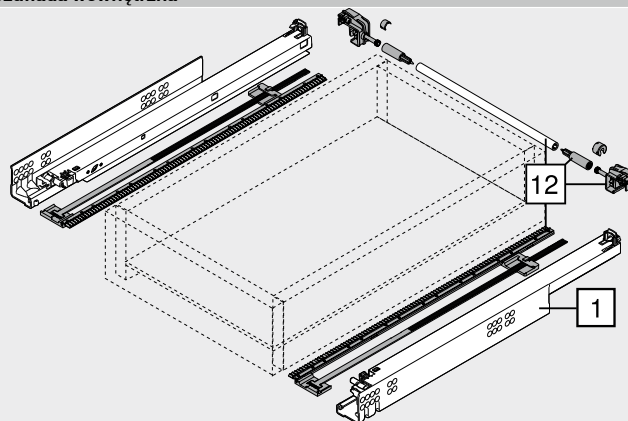
12	Stabilizacja boczna do pełnego wysuwu-zestaw	
	Długość NL (mm)	Nr art.
	Do 410	ZST.410TV
	Do 600	ZST.600TV

Do przycięcia
Odpowiedni do szerokości korpusu KB 1400 mm

Szuflada standardowa



Szuflada wewnętrzna



TANDEM plus BLUMOTION 561H

Kod internetowy

DQD4QM

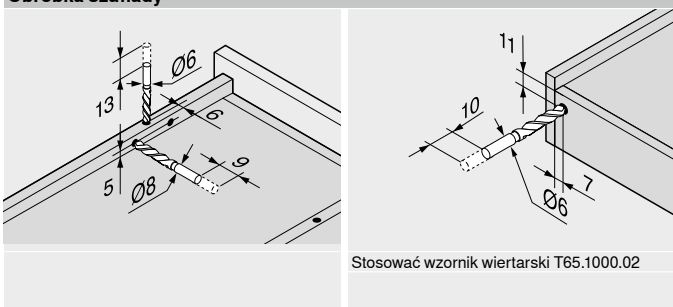
Planowanie

Wymiary zabudowy	Szuflada standardowa wewnętrzna	Szuflada standardowa	Szuflada wewnętrzna
* +3 mm ze stabilizacją boczną	SKW Szerokość wewnętrzna szuflady LW Szerokość wewnętrzna korpusu	SKL Długość szuflady NL Długość * Dodatkowo +12 mm ze stabilizacją boczną	ISKL Długość wewnętrzna szuflady SKL Długość szuflady NL Długość X Grubość frontu

Pozycja wkrętów – prowadnice korpusu

Długość NL (mm)	Diagram
260	
285	
310 335	
360 385	
410	
435 460 485	
510 535	
560	

Obróbka szuflady



Obróbka szuflady

Długość NL (mm)	Bolce mocujące X2 (mm)	Blokada wyjęcia X3 (mm)
260	205	185
285	220	200
310	230	242
335	245	257
360	275	287
385	285	297
410	300	344
435	310	354
460	335	379
485	350	394
510	360	436
535	375	451
560	405	481

Strony ze wskazówkami

Przegląd – TANDEM	409	Montaż, demontaż i regulacja
Przegląd – SERVO-DRIVE do MOVENTO TANDEM	455	
CABLOXX	552	Adres URL www.blum.com/a420
Akcesoria	444	
Mocowanie prowadnic	452	
Przegląd – pomoce montażowe	561	
Inne informacje techniczne	662	



- ▶ TANDEM
- ▶▶ TANDEM – technika mocowania na bolce – pełny wysuw

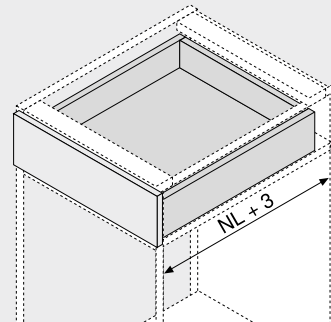
TANDEM plus 561H

Kod internetowy
DQD5FY



- prowadnica do szuflad drewnianych z płyty o grubości 11–16 mm
- kryta prowadnica TANDEM-pełny wysuw ze zintegrowanym BLUMATIC-technika samodomykania
- prowadnica odpowiednia do zastosowania TIP-ON, mechanicznego wspomaganie otwierania
- płynny ruch przez cały okres użytkowania mebla
- bolc mocujący i regulacja wysokości zintegrowana z prowadnicą
- zintegrowana regulacja nachylenia frontu
- w opcji synchronizacja TIP-ON dla pewnego uruchamiania również w przypadku szerokich frontów

Wymiary zabudowy



NL Długość

Informacje o zamawianiu

1		Prowadnica lewa/prawa
Długość NL (mm)		Obciążenie dynamiczne (kg)
		30
260		561H2601C
285		561H2851C
310		561H3101C
335		561H3351C
360		561H3601C
385		561H3851C
410		561H4101C
435		561H4351C
460		561H4601C
485		561H4851C
510		561H5101C
535		561H5351C
560		561H5601C

Droga wysuwu może się zmieniać ze względu na obciążenie lub regulację!

Akcesoria

4		Regulator frontu
Kolor	Material	Nr art.
Transparentny	Tworzywo	295.1000

6a		TIP-ON lewy/prawy
Obciążenie dynamiczne (kg)		Nr art.
30		T55.7150S

Przeznaczony tylko do TANDEM plus

6b		TIP-ON-synchronizacja, zębatka
Kolor	Rozwiązanie	Nr art.
RAL 7037 ciemnoszary	Przekrój półokrągły	T55.000R

6c		TIP-ON-reling synchronizacji
Szerokość korpusu KB (mm)	Rozwiązanie	Nr art.
Do 1200	Przekrój półokrągły	T55.889W

Do przycięcia

Od szerokości korpusu KB 600 mm

Wymiar Szerokość wewnętrzna korpusu LW – 277 mm

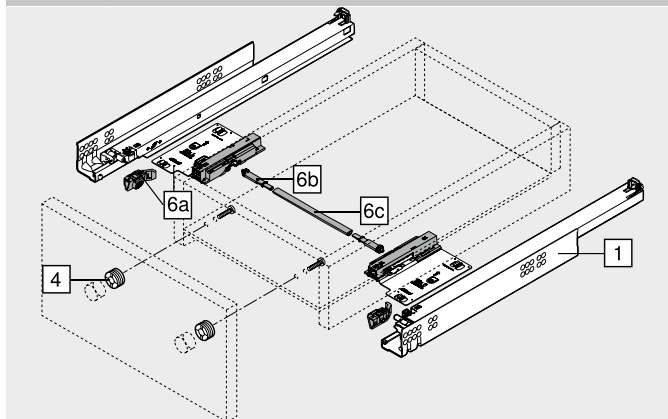
Alternatywa dla 6b | 6c

6d		Synchronizacja TIP-ON zestaw zębatek i reling
Szerokość korpusu KB (mm)	Rozwiązanie	Nr art.
Do 1400	Okrągły	T55.1089ZR

Do przycięcia

Wymiar Szerokość wewnętrzna korpusu LW – 277 mm

Szuflada standardowa



TANDEM plus 561H

Kod internetowy

DQD5FY

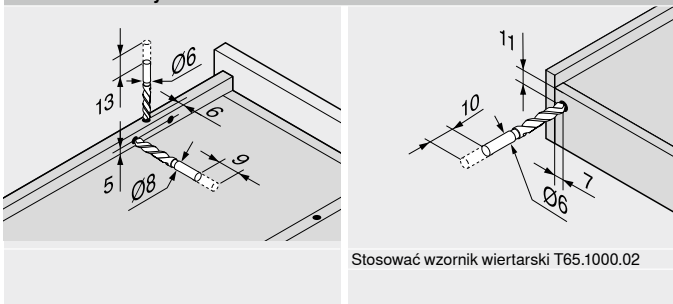
Planowanie

Wymiary zabudowy	Szuflada standardowa wewnętrzna	Szuflada standardowa	Szuflada wewnętrzna
* +1 mm z TIP-ON	SKW Szerokość wewnętrzna szuflady LW Szerokość wewnętrzna korpusu	SKL Długość szuflady NL Długość	ISKL Długość wewnętrzna szuflady SKL Długość szuflady NL Długość X Grubość frontu * Dodatkowo +6 mm z TIP-ON ** Dodatkowo +4 mm z TIP-ON

Pozycja wkrętów – prowadnice korpusu

Długość NL (mm)	Diagram
260 285	
310 335 360 385	
410	
435 460 485	
510 535	
560	

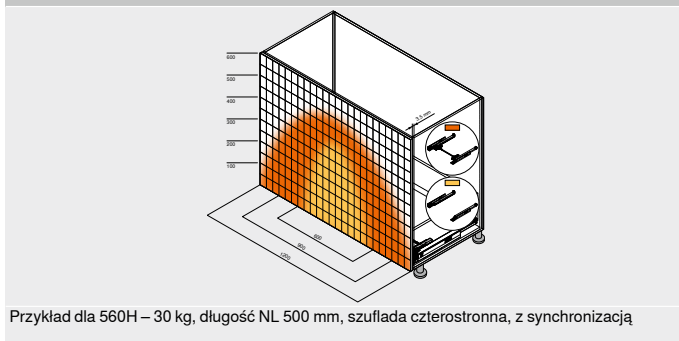
Obróbka szuflady



Obróbka szuflady

Długość NL (mm)	Bolce mocujące X2 (mm)	Blokada wyjęcia X3 (mm)
260	205	185
285	220	200
310	230	242
335	245	257
360	275	287
385	285	297
410	300	344
435	310	354
460	335	379
485	350	394
510	360	436
535	375	451
560	405	481

Zakres działania



Strony ze wskazówkami

Przegląd – TANDEM	409	Montaż, demontaż i regulacja
CABLOXX	552	
Akcesoria	444	
Mocowanie prowadnic	452	Adres URL
Przegląd – pomoce montażowe	561	www.blum.com/a420
Inne informacje techniczne	662	



- ▶ TANDEM
- ▶▶ TANDEM – technika mocowania na bolce – częściowy wysuw

TANDEM BLUMOTION 551H

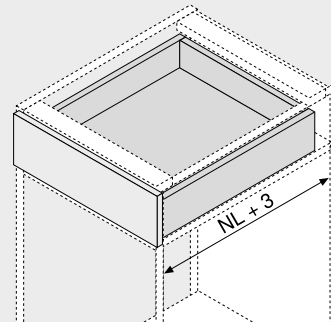
Kod internetowy

DQD65A



- prowadnica do szuflad drewnianych z płyty o grubości 11–16 mm
- kryta prowadnica **TANDEM** z częściowym wysuwem, miękkim domykaniem i zintegrowanym **BLUMOTION**, który zapewnia ciche i delikatne zamykanie
- odpowiednia do zastosowania **SERVO-DRIVE**, elektrycznego wspomaganie otwierania
- płynny ruch przez cały okres użytkowania mebla
- bolce mocujące i regulacja wysokości zintegrowana z prowadnicą

Wymiary zabudowy



NL Długość

Informacje o zamawianiu

1	Prowadnica lewa/prawa	
Długość NL (mm)	Obciążenie dynamiczne (kg)	
	30	
260		551H2601B
285		551H2851B
310		551H3101B
335		551H3351B
360		551H3601B
385		551H3851B
410		551H4101B
435		551H4351B
460		551H4601B
485		551H4851B
510		551H5101B
535		551H5351B
560		551H5601B

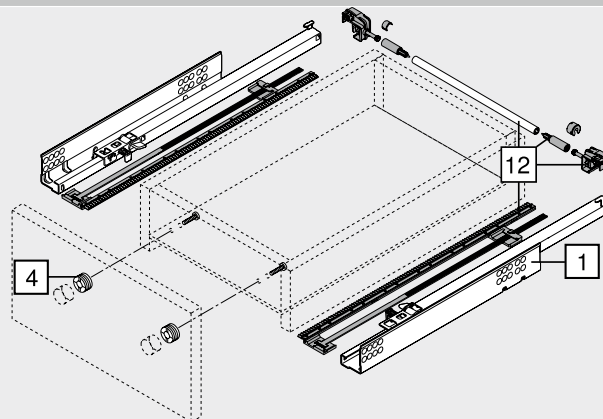
Akcesoria

4	Regulator frontu		
	Kolor	Materiał	Nr art.
	Transparentny	Tworzywo	295.1000

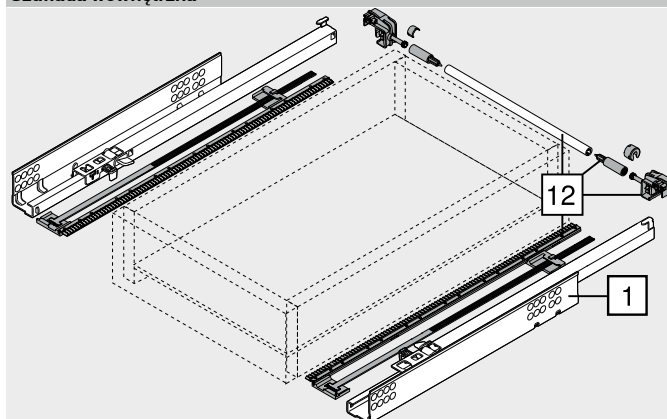
12	Stabilizacja boczna do częściowego wysuwu-zestaw	
	Długość NL (mm)	Nr art.
	Do 410	ZST.410TT
	Do 650	ZST.650TT

Do przycięcia
Odpowiedni do szerokości korpusu KB 1400 mm

Szuflada standardowa



Szuflada wewnętrzna



TANDEM BLUMOTION 551H

Kod internetowy
DQD65A

Planowanie

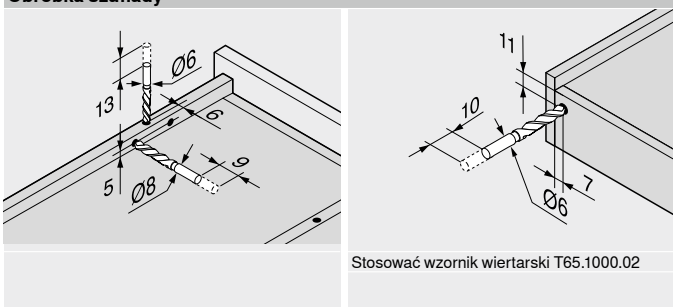
Wymiary zabudowy	Szuflada standardowa wewnętrzna	Szuflada standardowa	Szuflada wewnętrzna
A 3 mm odstęp do wymiany na pełny wysuw * +3 mm ze stabilizacją boczną	SKW Szerokość wewnętrzna szuflady LW Szerokość wewnętrzna korpusu	SKL Długość szuflady NL Długość * Dodatkowo +12 mm ze stabilizacją boczną	ISKL Długość wewnętrzna szuflady SKL Długość szuflady NL Długość X Grubość frontu

Pozycja wkrętów – prowadnice korpusu

Długość NL (mm)

260 285	
310 335 360 385 410 435	
460 485	
510 535	
560	

Obróbka szuflady



Obróbka szuflady

Długość NL (mm)	Bolce mocujące X2 (mm)	Blokada wyjęcia X1 (mm)
260	205	185
285	220	200
310	230	210
335	245	225
360	275	255
385	285	265
410	300	280
435	310	290
460	335	315
485	350	330
510	360	340
535	375	355
560	405	385

Strony ze wskazówkami

Przegląd – TANDEM	409	Montaż, demontaż i regulacja
Przegląd – SERVO-DRIVE do MOVENTO TANDEM	455	
CABLOXX	552	Adres URL www.blum.com/a420
Akcesoria	444	
Mocowanie prowadnic	452	
Przegląd – pomoce montażowe	561	
Inne informacje techniczne	662	

- ▶ TANDEM
- ▶▶ TANDEM – technika mocowania na bolce – częściowy wysuw

TANDEM 551H

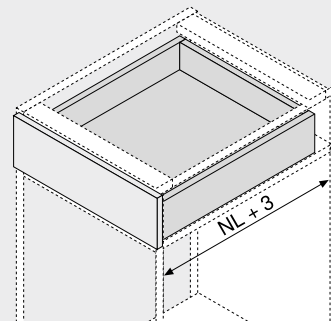
Kod internetowy

DQD6UM



- prowadnica do szuflad drewnianych z płyty o grubości 11–16 mm
- kryta prowadnica **TANDEM** z częściowym wysuwem, miękkim domykem i zintegrowaną techniką samodomykania **BLUMATIC**
- prowadnica odpowiednia do zastosowania **TIP-ON**, mechanicznego wspomaganie otwierania
- płynny ruch przez cały okres użytkowania mebla
- bolce mocujące i regulacja wysokości zintegrowana z prowadnicą
- w opcji synchronizacja TIP-ON dla pewnego uruchamiania również w przypadku szerokich frontów

Wymiary zabudowy



NL Długość

Informacje o zamawianiu

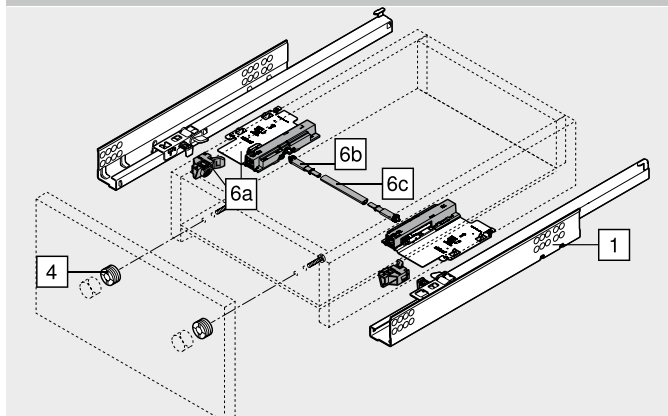
1	Prowadnica lewa/prawa	
Długość NL (mm)	Obciążenie dynamiczne (kg)	
	30	
260		551H2601
285		551H2851
310		551H3101
335		551H3351
360		551H3601
385		551H3851
410		551H4101
435		551H4351
460		551H4601
485		551H4851
510		551H5101
535		551H5351
560		551H5601

Droga wysuwu może się zmieniać ze względu na obciążenie lub regulację!

Akcesoria

4	Regulator frontu		
	Kolor	Materiał	Nr art.
	Transparentny	Tworzywo	295.1000
6a	TIP-ON lewy/prawy		
	Obciążenie dynamiczne (kg)	Nr art.	
	30	T55.3150S	
Przeznaczony tylko do TANDEM			
6b	TIP-ON-synchronizacja, zębata		
	Kolor	Rozwiązanie	Nr art.
	RAL 7037 ciemnoszary	Przekrój półokrągły	T55.000R
6c	TIP-ON-reling synchronizacji		
	Szerokość korpusu KB (mm)	Rozwiązanie	Nr art.
	Do 1200	Przekrój półokrągły	T55.889W
Do przycięcia			
Od szerokości korpusu KB 600 mm			
Wymiar	Szerokość wewnętrzna korpusu LW – 277 mm		

Szuflada standardowa



TANDEM 551H

Kod internetowy

DQD6UM

Planowanie

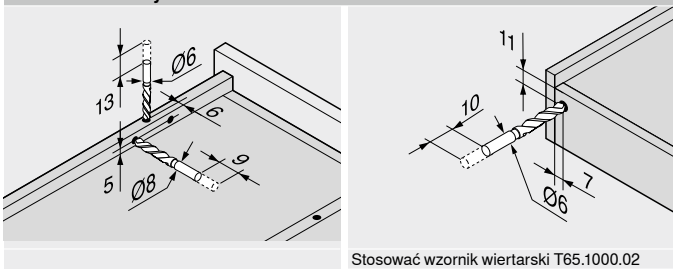
Wymiary zabudowy	Szuflada standardowa wewnętrzna	Szuflada standardowa	Szuflada wewnętrzna
A 5 mm odstęp do wymiany na pełny wysuw * +1 mm z TIP-ON	SKW Szerokość wewnętrzna szuflady LW Szerokość wewnętrzna korpusu	SKL Długość szuflady NL Długość	ISKL Długość wewnętrzna szuflady SKL Długość szuflady NL Długość X Grubość frontu * Dodatkowo +6 mm z TIP-ON ** Dodatkowo +4 mm z TIP-ON

Pozycja wkrętów – prowadnice korpusu

Długość NL (mm)

260 285	96
310 335 360 385 410 435	128
460 485	
510 535	
560	14, 64, 224, 9, 37

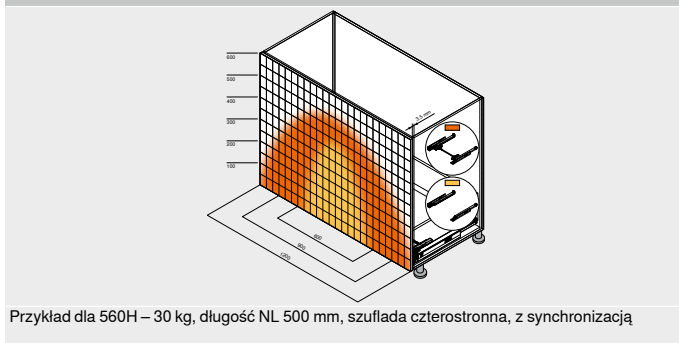
Obróbka szuflady



Obróbka szuflady

Długość NL (mm)	Bolce mocujące X2 (mm)	Blokada wyjęcia X1 (mm)
260	205	185
285	220	200
310	230	210
335	245	225
360	275	255
385	285	265
410	300	280
435	310	290
460	335	315
485	350	330
510	360	340
535	375	355
560	405	385

Zakres działania



Strony ze wskazówkami

Przegląd – TANDEM	409	Montaż, demontaż i regulacja
CABLOXX	552	
Akcesoria	444	Adres URL www.blum.com/a420
Mocowanie prowadnic	452	
Przegląd – pomoce montażowe	561	
Inne informacje techniczne	662	



- ▶ TANDEM
- ▶▶ TANDEM 19 mm – technika mocowania na sprzęgło – pełny wysuw

TANDEM plus BLUMOTION 560F | 566F

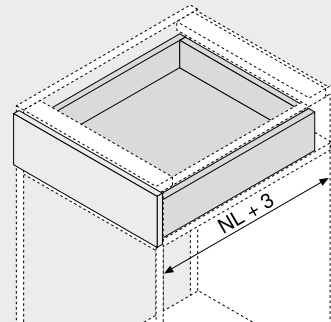
Kod internetowy

DQHL6M



- prowadnica do szuflad drewnianych z płyty o grubości 17–19 mm
- kryta prowadnica **TANDEM**-pełny wysuw ze zintegrowanym **BLUMOTION**, który zapewnia ciche i delikatne zamykanie
- odpowiednia do zastosowania **SERVO-DRIVE**, elektrycznego wspomaganie otwierania
- płynny ruch przez cały okres użytkowania mebla
- regulacja wysokości bez użycia narzędzi, zintegrowana w sprzęgło
- zintegrowana regulacja nachylenia frontu
- tolerancja wymiarów na szerokość i głębokość

Wymiary zabudowy



NL Długość

Informacje o zamawianiu

1	Prowadnica lewa/prawa	
Długość NL (mm)	Obciążenie dynamiczne (kg)	
	30	50
250	560F2500B	
270	560F2700B	
300	560F3000B	
350	560F3500B	
400	560F4000B	
450	560F4500B	566F4500B
500	560F5000B	566F5000B
550	560F5500B	566F5500B
600	560F6000B	566F6000B
650		566F6500B
700		566F7000B
750		566F7500B

3	Sprzęgło lewe/prawe		
Kolor	Materiał	Nr art.	
Pomarańczowy	Tworzywo/cynk	T51.1700.04	

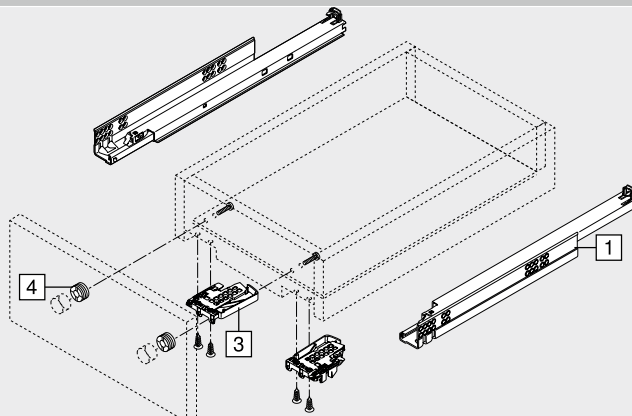
Zamawiać lewe/prawe

Akcesoria			
4	Regulator frontu		
Kolor	Materiał	Nr art.	
Transparentny	Tworzywo	295.1000	

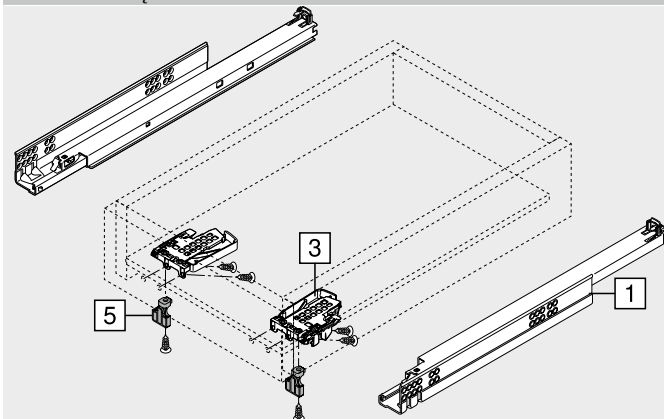
5	POSISTOP		
Kolor	Materiał	Nr art.	
RAL 7037 ciemnoszary	Tworzywo	298.5500	

Zderzak głębokości

Szuflada standardowa



Szuflada wewnętrzna



TANDEM plus BLUMOTION 560F | 566F

Kod internetowy

DQHL6M

Planowanie

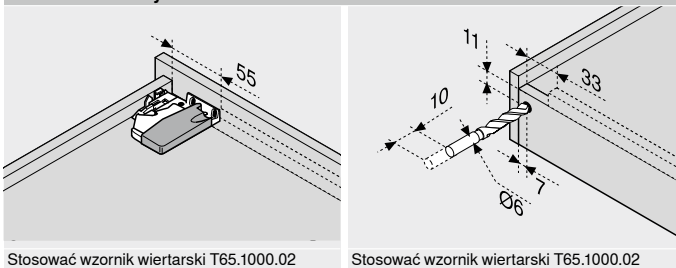
Wymiary zabudowy	Szuflada standardowa wewnętrzna	Szuflada standardowa	Szuflada wewnętrzna
	<p>SKW Szerokość wewnętrzna szuflady LW Szerokość wewnętrzna korpusu</p>	<p>SKL Długość szuflady NL Długość</p>	<p>ISKL Długość wewnętrzna szuflady SKL Długość szuflady NL Długość X Grubość frontu * Dodatkowo +2 mm z POSISTOP</p>

Pozycja wkrętów – prowadnice korpusu

Długość NL (mm)	Diagram
250 270	
300 350	
400	
450	
500 550	
600	
650 700 750	

* Otwór tylko w przypadku 566F (50 kg)

Obróbka szuflady



Stosować wzornik wiertarski T65.1000.02

Stosować wzornik wiertarski T65.1000.02

Strony ze wskazówkami

Przegląd – TANDEM	409	TANDEM 19 mm		Montaż, demontaż i regulacja
Przegląd – SERVO-DRIVE do MOVENTO TANDEM	455			
CABLOXX	552	Adres URL		Adres URL www.blum.com/a420
Akcesoria	444	www.blum.com/i011		
Mocowanie prowadnic	452			
Przegląd – pomoce montażowe	561			
Inne informacje techniczne	662			

- ▶ TANDEM
- ▶▶ TANDEM 19 mm – technika mocowania na sprzęgło – pełny wysuw

TANDEM plus 560F

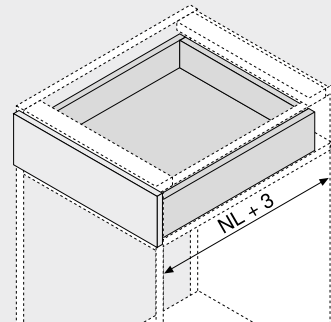
Kod internetowy

DQHLVY



- prowadnica do szuflad drewnianych z płyty o grubości 17–19 mm
- kryta prowadnica TANDEM-pełny wysuw ze zintegrowanym BLUMATIC-technika samodomykania
- prowadnica odpowiednia do zastosowania TIP-ON, mechanicznego wspomaganie otwierania
- płynny ruch przez cały okres użytkowania mebla
- regulacja wysokości bez użycia narzędzi, zintegrowana w sprzęgło
- zintegrowana regulacja nachylenia frontu
- tolerancja wymiarów na szerokość i głębokość

Wymiary zabudowy



NL Długość

Informacje o zamawianiu

1	Prowadnica lewa/prawa	
	Długość NL (mm)	Obciążenie dynamiczne (kg)
	250	560F2500C
	270	560F2700C
	300	560F3000C
	350	560F3500C
	400	560F4000C
	450	560F4500C
	500	560F5000C
	550	560F5500C
	600	560F6000C

Droga wysuwu może się zmieniać ze względu na obciążenie lub regulację!

3	Sprzęgło lewe/prawe		Nr art.
	Kolor	Materiał	
	Pomarańczowy	Tworzywo/cynk	T51.1700.04

Zamawiać lewe/prawe

Akcesoria

4	Regulator frontu		Nr art.
	Kolor	Materiał	
	Transparentny	Tworzywo	295.1000

6a	TIP-ON lewy/prawy		Nr art.
	Obciążenie dynamiczne (kg)		
	30		T55.7150S

Przeznaczony tylko do TANDEM plus

6b	TIP-ON-synchronizacja, zębata		Nr art.
	Kolor	Rozwiązanie	
	RAL 7037 ciemnoszary	Przekrój półokrągły	T55.000R

6c	TIP-ON-reling synchronizacji		Nr art.
	Szerokość korpusu KB (mm)	Rozwiązanie	
	Do 1200	Przekrój półokrągły	T55.882W

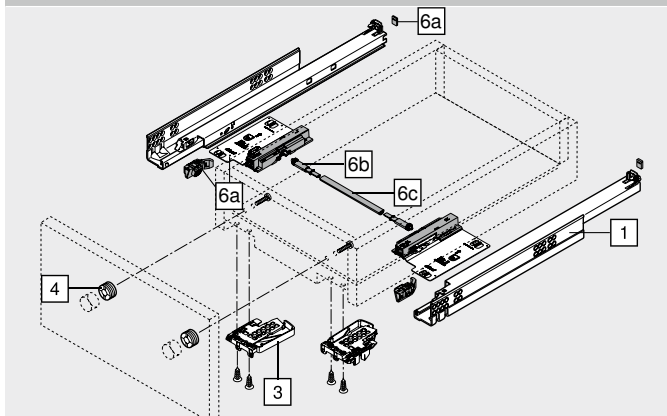
Do przycięcia
Od szerokości korpusu KB 600 mm
Wymiar Szerokość wewnętrzna korpusu LW – 284 mm

Alternatywa dla 6b | 6c

6d	Synchronizacja TIP-ON zestaw zębatek i reling		Nr art.
	Szerokość korpusu KB (mm)	Rozwiązanie	
	Do 1400	Okrągły	T55.1089ZR

Do przycięcia
Wymiar Szerokość wewnętrzna korpusu LW – 284 mm

Szuflada standardowa



TANDEM plus 560F

Kod internetowy
DQHLYV

Planowanie

Wymiary zabudowy	Szuflada standardowa wewnętrzna	Szuflada standardowa	Szuflada wewnętrzna
* +1 mm z TIP-ON	SKW Szerokość wewnętrzna szuflady LW Szerokość wewnętrzna korpusu	SKL Długość szuflady NL Długość	ISKL Długość wewnętrzna szuflady SKL Długość szuflady NL Długość X Grubość frontu * Dodatkowo +4 mm z TIP-ON

Pozycja wkrętów – prowadnice korpusu

Długość NL (mm)	Diagram
250 270	
300 350	
400	
450	
500 550	
600	

Obróbka szuflady

Stosować wzornik wiertarski T65.1000.02	Stosować wzornik wiertarski T65.1000.02 * 85 mm z TIP-ON

Zakres działania

Przykład dla 560F – 30 kg, długość NL 500 mm, szuflada czterostronna, z synchronizacją

Strony ze wskazówkami

Przegląd – TANDEM	409	TANDEM 19 mm
CABLOXX	552	
Akcesoria	444	
Mocowanie prowadnic	452	Adres URL
Przegląd – pomoce montażowe	561	www.blum.com/i011
Inne informacje techniczne	662	



Montaż, demontaż i regulacja

Adres URL
www.blum.com/a420



- ▶ TANDEM
- ▶▶ TANDEM 19 mm – technika mocowania na sprzęgło – częściowy wysuw

TANDEM BLUMOTION 550F

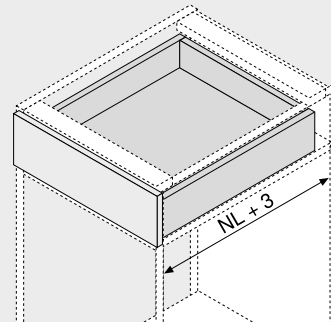
Kod internetowy

DQHMLA



- prowadnica do szuflad drewnianych z płyty o grubości 17–19 mm
- kryta prowadnica **TANDEM** z częściowym wysuwem, miękkim domykaniem i zintegrowanym **BLUMOTION**, który zapewnia ciche i delikatne zamykanie
- odpowiednia do zastosowania **SERVO-DRIVE**, elektrycznego wspomaganie otwierania
- płynny ruch przez cały okres użytkowania mebla
- regulacja wysokości bez użycia narzędzi, zintegrowana w sprzęgło
- tolerancja wymiarów na szerokość i głębokość

Wymiary zabudowy



NL Długość

Informacje o zamawianiu

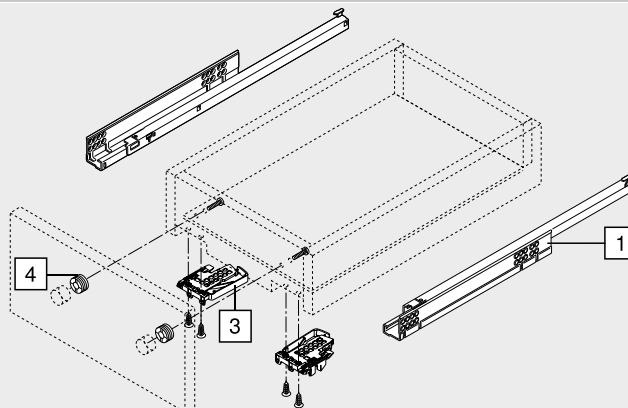
1	Prowadnica lewa/prawa		
Długość NL (mm)	Obciążenie dynamiczne (kg)		
	30		
270	550F2700B		
300	550F3000B		
350	550F3500B		
400	550F4000B		
450	550F4500B		
500	550F5000B		
550	550F5500B		
600	550F6000B		
650	550F6500B		

3	Sprzęgło lewe/prawe		
	Kolor	Materiał	Nr art.
	Pomarańczowy	Tworzywo/cynk	T51.1700.04
Zamawiać lewe/prawe			

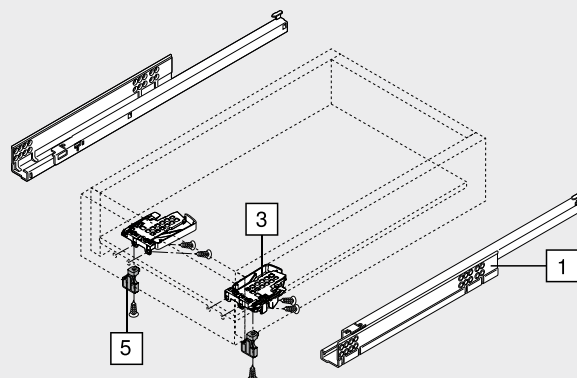
Akcesoria			
4	Regulator frontu		
	Kolor	Materiał	Nr art.
	Transparentny	Tworzywo	295.1000

5	POSISTOP		
	Kolor	Materiał	Nr art.
	RAL 7037 ciemnoszary	Tworzywo	298.5500
Zderzak głębokości			

Szuflada standardowa



Szuflada wewnętrzna



TANDEM BLUMOTION 550F

Kod internetowy
DQHMLA

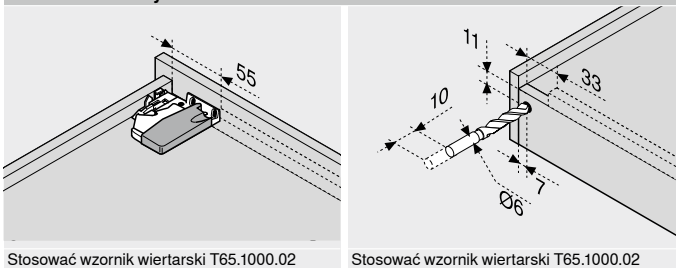
Planowanie

Wymiary zabudowy	Szuflada standardowa wewnętrzna	Szuflada standardowa	Szuflada wewnętrzna
A 3 mm odstęp do wymiany na pełny wysuw	SKW Szerokość wewnętrzna szuflady LW Szerokość wewnętrzna korpusu	SKL Długość szuflady NL Długość	ISKL Długość wewnętrzna szuflady SKL Długość szuflady NL Długość X Grubość frontu * Dodatkowo +2 mm z POSISTOP

Pozycja wkrętów – prowadnice korpusu

Długość NL (mm)	Diagram
270	
300 350 400 450	
500 550	
600	
650	

Obróbka szuflady



Stosować wzornik wiertarski T65.1000.02

Stosować wzornik wiertarski T65.1000.02

Strony ze wskazówkami

Przegląd – TANDEM	409	TANDEM 19 mm		Montaż, demontaż i regulacja
Przegląd – SERVO-DRIVE do MOVENTO TANDEM	455			
CABLOXX	552	Adres URL		Adres URL www.blum.com/a420
Akcesoria	444	www.blum.com/i011		
Mocowanie prowadnic	452			
Przegląd – pomoce montażowe	561			
Inne informacje techniczne	662			

- ▶ TANDEM
- ▶▶ TANDEM 19 mm – technika mocowania na sprzęgło – częściowy wysuw

TANDEM 550F

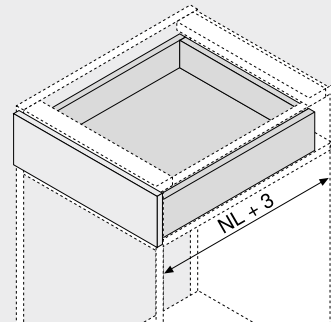
Kod internetowy

DQHNAM



- prowadnica do szuflad drewnianych z płyty o grubości 17–19 mm
- kryta prowadnica **TANDEM** z częściowym wysuwem, miękkim domykem i zintegrowaną techniką samodomykania **BLUMATIC**
- prowadnica odpowiednia do zastosowania **TIP-ON**, mechanicznego wspomaganie otwierania
- płynny ruch przez cały okres użytkowania mebla
- regulacja wysokości bez użycia narzędzi, zintegrowana w sprzęgle
- tolerancja wymiarów na szerokość i głębokość

Wymiary zabudowy



NL Długość

Informacje o zamawianiu

1	Prowadnica lewa/prawa		
Długość NL (mm)	Obciążenie dynamiczne (kg)		
	30		
270	550F2700		
300	550F3000		
350	550F3500		
400	550F4000		
450	550F4500		
500	550F5000		
550	550F5500		
600	550F6000		
650	550F6500		

Droga wysuwu może się zmieniać ze względu na obciążenie lub regulację!

3	Sprzęgło lewe/prawe		
	Kolor	Materiał	Nr art.
	Pomarańczowy	Tworzywo/cynk	T51.1700.04

Zamawiać lewe/prawe

Akcesoria			
4	Regulator frontu		
	Kolor	Materiał	Nr art.
	Transparentny	Tworzywo	295.1000

6a	TIP-ON lewy/prawy		
	Obciążenie dynamiczne (kg)	Nr art.	
	30	T55.1150S	

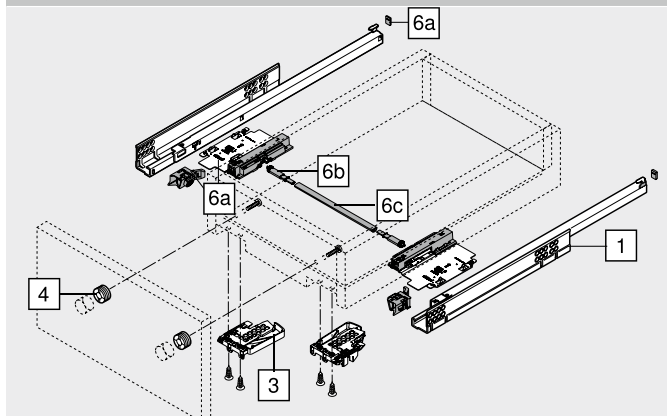
Przeznaczony tylko do TANDEM

6b	TIP-ON-synchronizacja, zębata		
	Kolor	Rozwiązanie	Nr art.
	RAL 7037 ciemnoszary	Przekrój półokrągły	T55.000R

6c	TIP-ON-reling synchronizacji		
	Szerokość korpusu KB (mm)	Rozwiązanie	Nr art.
	Do 1200	Przekrój półokrągły	T55.882W

Do przycięcia
Od szerokości korpusu KB 600 mm
Wymiar Szerokość wewnętrzna korpusu LW – 284 mm

Szuflada standardowa



TANDEM 550F

Kod internetowy

DQHNAM

Planowanie

Wymiary zabudowy	Szuflada standardowa wewnętrzna	Szuflada standardowa	Szuflada wewnętrzna
<p>A 5 mm odstęp do wymiany na pełny wysuw</p> <p>* +1 mm z TIP-ON</p>	<p>SKW Szerokość wewnętrzna szuflady</p> <p>LW Szerokość wewnętrzna korpusu</p>	<p>SKL Długość szuflady</p> <p>NL Długość</p>	<p>ISKL Długość wewnętrzna szuflady</p> <p>SKL Długość szuflady</p> <p>NL Długość</p> <p>X Grubość frontu</p> <p>* Dodatkowo +4 mm z TIP-ON</p>

Pozycja wkrętów – prowadnice korpusu

Długość NL (mm)	Diagram
270	
300 350 400 450	
500 550	
600	
650	

Obróbka szuflady

<p>Stosować wzornik wiertarski T65.1000.02</p>	<p>Stosować wzornik wiertarski T65.1000.02</p> <p>* 85 mm z TIP-ON</p>

Zakres działania

<p>Przykład dla 560F – 30 kg, długość NL 500 mm, szuflada czterostronna, z synchronizacją</p>

Strony ze wskazówkami

Przegląd – TANDEM	409	TANDEM 19 mm
Akcesoria	444	
Mocowanie prowadnic	452	
CABLOXX	552	Adres URL
Przegląd – pomoce montażowe	561	www.blum.com/i011
Inne informacje techniczne	662	



Montaż, demontaż i regulacja

Adres URL	www.blum.com/a420
-----------	--



- ▶ TANDEM
- ▶▶ TANDEM 19 mm – technika mocowania na bolce – pełny wysuw

TANDEM plus BLUMOTION 561F

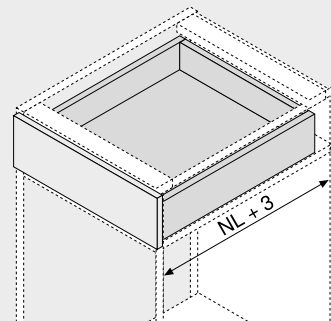
Kod internetowy

DQHNZY



- prowadnica do szuflad drewnianych z płyty o grubości 17–19 mm
- kryta prowadnica **TANDEM**-pełny wysuw ze zintegrowanym **BLUMOTION**, który zapewnia ciche i delikatne zamykanie
- odpowiednia do zastosowania **SERVO-DRIVE**, elektrycznego wspomaganie otwierania
- płynny ruch przez cały okres użytkowania mebla
- bolce mocujący i regulacja wysokości zintegrowana z prowadnicą
- zintegrowana regulacja nachylenia frontu

Wymiary zabudowy



NL Długość

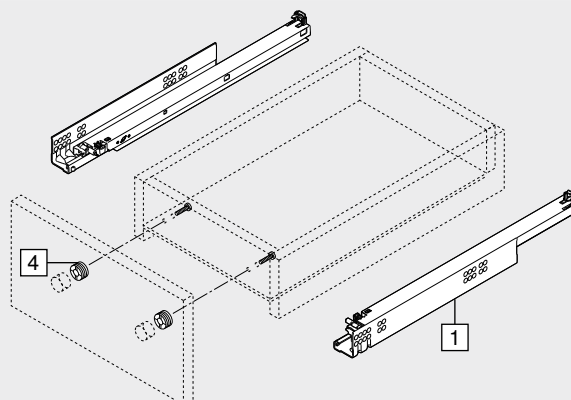
Informacje o zamawianiu

1	Prowadnica lewa/prawa	
Długość NL (mm)	Obciążenie dynamiczne (kg)	
	30	
260		561F2601B
310		561F3101B
360		561F3601B
410		561F4101B
460		561F4601B
510		561F5101B
560		561F5601B

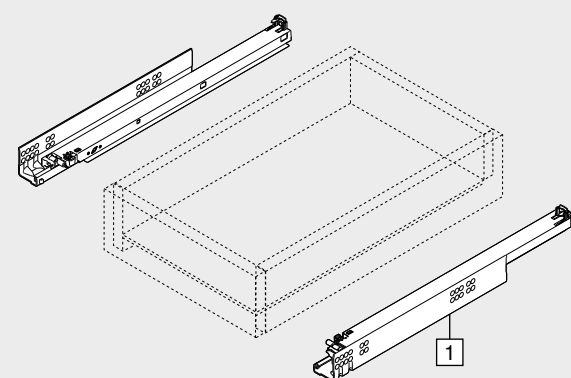
Akcesoria

4	Regulator frontu		
	Kolor	Materiał	Nr art.
	Transparentny	Tworzywo	295.1000

Szuflada standardowa



Szuflada wewnętrzna



TANDEM plus BLUMOTION 561F

Kod internetowy

DQHNYZ

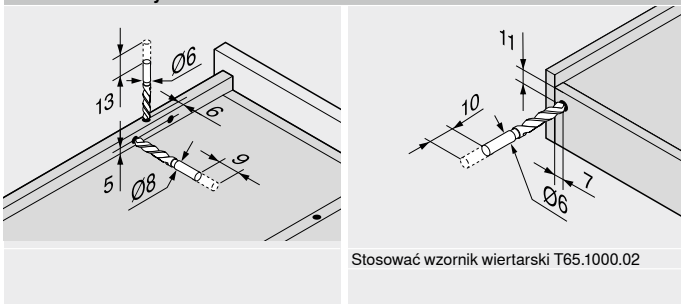
Planowanie

Wymiary zabudowy	Szuflada standardowa wewnętrzna	Szuflada standardowa	Szuflada wewnętrzna
	<p>SKW Szerokość wewnętrzna szuflady LW Szerokość wewnętrzna korpusu</p>	<p>SKL Długość szuflady NL Długość</p>	<p>ISKL Długość wewnętrzna szuflady SKL Długość szuflady NL Długość X Grubość frontu</p>

Pozycja wkrętów – prowadnice korpusu

Długość NL (mm)	Diagram
260	
310 360	
410	
460	
510	
560	

Obróbka szuflady

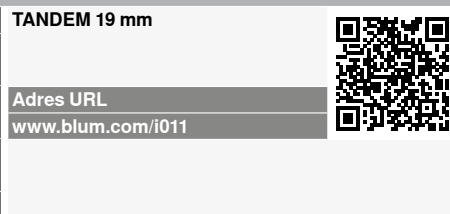


Obróbka szuflady

Długość NL (mm)	Bolce mocujące X2 (mm)	Blokada wyjęcia X3 (mm)
260	205	185
310	230	242
360	275	287
410	300	344
460	335	379
510	360	436
560	405	481

Strony ze wskazówkami

Przegląd – TANDEM	409	TANDEM 19 mm
Przegląd – SERVO-DRIVE do MOVENTO TANDEM	455	
CABLOXX	552	Adres URL
Akcesoria	444	www.blum.com/i011
Mocowanie prowadnic	452	
Przegląd – pomoce montażowe	561	
Inne informacje techniczne	662	



Montaż, demontaż i regulacja

Adres URL	www.blum.com/a420
-----------	--

- ▶ TANDEM
- ▶▶ TANDEM 19 mm – technika mocowania na bolce – pełny wysuw

TANDEM plus 561F

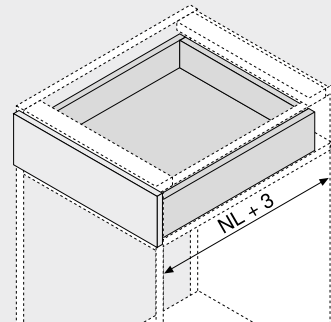
Kod internetowy

DQHOPA



- prowadnica do szuflad drewnianych z płyty o grubości 17–19 mm
- kryta prowadnica TANDEM-pełny wysuw ze zintegrowanym BLUMATIC-technika samodomykania
- prowadnica odpowiednia do zastosowania TIP-ON, mechanicznego wspomaganie otwierania
- płynny ruch przez cały okres użytkowania mebla
- bolec mocujący i regulacja wysokości zintegrowana z prowadnicą
- zintegrowana regulacja nachylenia frontu

Wymiary zabudowy



NL Długość

Informacje o zamawianiu

1	Prowadnica lewa/prawa	
Długość NL (mm)	Obciążenie dynamiczne (kg)	
260		561F2601C
310		561F3101C
360		561F3601C
410		561F4101C
460		561F4601C
510		561F5101C
560		561F5601C

Droga wysuwu może się zmieniać ze względu na obciążenie lub regulację!

Akcesoria

4	Regulator frontu		
	Kolor	Materiał	Nr art.
	Transparentny	Tworzywo	295.1000

6a	TIP-ON lewy/prawy		
	Obciążenie dynamiczne (kg)	Nr art.	
	30	T55.7150S	

Przeznaczony tylko do TANDEM plus

6b	TIP-ON-synchronizacja, zębata		
	Kolor	Rozwiązanie	Nr art.
	RAL 7037 ciemnoszary	Przekrój półokrągły	T55.000R

6c	TIP-ON-reling synchronizacji		
	Szerokość korpusu KB (mm)	Rozwiązanie	Nr art.
	Do 1200	Przekrój półokrągły	T55.882W

Do przycięcia

Od szerokości korpusu KB 600 mm

Wymiar Szerokość wewnętrzna korpusu LW – 284 mm

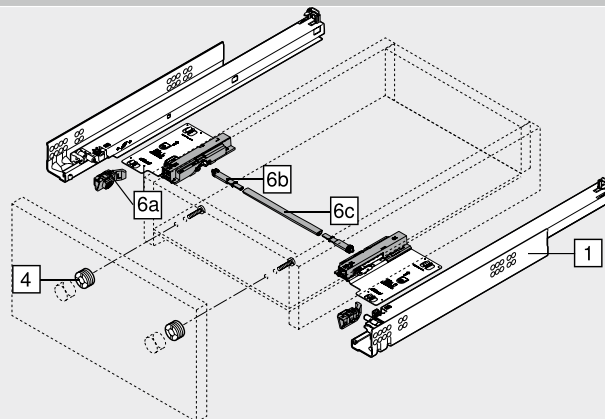
Alternatywa dla 6b | 6c

6d	Synchronizacja TIP-ON zestaw zębatek i reling		
	Szerokość korpusu KB (mm)	Rozwiązanie	Nr art.
	Do 1400	Okrągły	T55.1089ZR

Do przycięcia

Wymiar Szerokość wewnętrzna korpusu LW – 284 mm

Szuflada standardowa



TANDEM plus 561F

Kod internetowy
DQHOPA

Planowanie

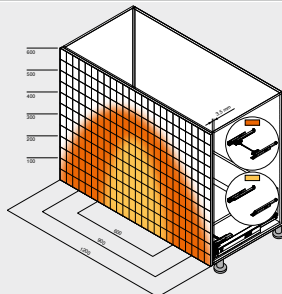
Wymiary zabudowy	Szuflada standardowa wewnętrzna	Szuflada standardowa	Szuflada wewnętrzna
* +1 mm z TIP-ON	SKW Szerokość wewnętrzna szuflady LW Szerokość wewnętrzna korpusu	SKL Długość szuflady NL Długość	ISKL Długość wewnętrzna szuflady SKL Długość szuflady NL Długość X Grubość frontu * Dodatkowo +6 mm z TIP-ON ** Dodatkowo +4 mm z TIP-ON

Pozycja wkrętów – prowadnice korpusu

Długość NL (mm)

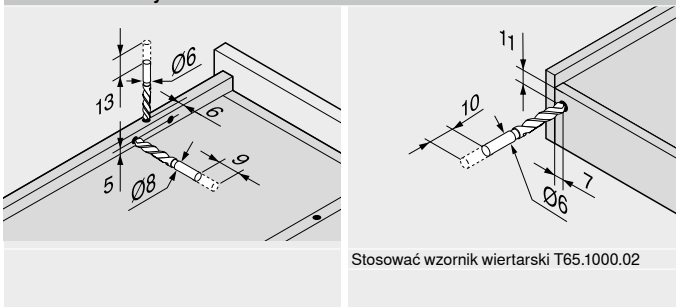
260	96
310 360	
410	64
460	128
510	
560	14, 32, 9, 64, 224, 37

Zakres działania



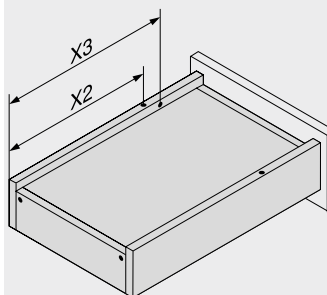
Przykład dla 560F – 30 kg, długość NL 500 mm, szuflada czterostronna, z synchronizacją

Obróbka szuflady



Obróbka szuflady

Długość NL (mm)	Bolce mocujące X2 (mm)	Blokada wyjęcia X3 (mm)
260	205	185
310	230	242
360	275	287
410	300	344
460	335	379
510	360	436
560	405	481



Strony ze wskazówkami

Przegląd – TANDEM	409	TANDEM 19 mm
CABLOXX	552	
Akcesoria	444	
Mocowanie prowadnic	452	Adres URL
Przegląd – pomoce montażowe	561	www.blum.com/i011
Inne informacje techniczne	662	



Montaż, demontaż i regulacja

Adres URL
www.blum.com/a420



- ▶ TANDEM
- ▶▶ TANDEM 19 mm – technika mocowania na bolce – częściowy wysuw

TANDEM BLUMOTION 551F

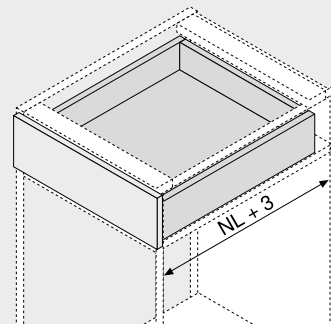
Kod internetowy

DQHPEM



- prowadnica do szuflad drewnianych z płyty o grubości 17–19 mm
- kryta prowadnica **TANDEM** z częściowym wysuwem, miękkim domykem i zintegrowanym **BLUMOTION**, który zapewnia ciche i delikatne zamykanie
- odpowiednia do zastosowania **SERVO-DRIVE**, elektrycznego wspomaganie otwierania
- płynny ruch przez cały okres użytkowania mebla
- bolc mocujący i regulacja wysokości zintegrowana z prowadnicą

Wymiary zabudowy



NL Długość

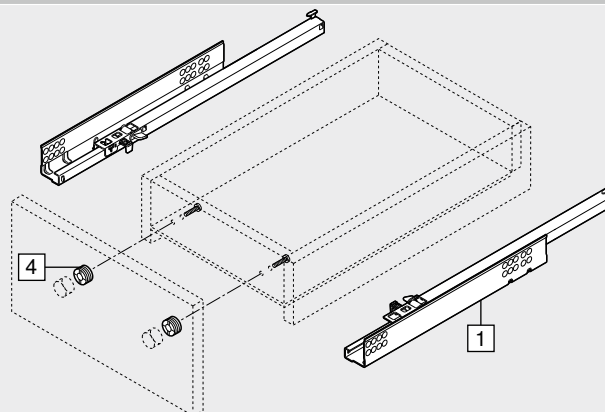
Informacje o zamawianiu

1	Prowadnica lewa/prawa	
Długość NL (mm)	Obciążenie dynamiczne (kg)	
	30	
260		551F2601B
310		551F3101B
360		551F3601B
410		551F4101B
460		551F4601B
510		551F5101B
560		551F5601B

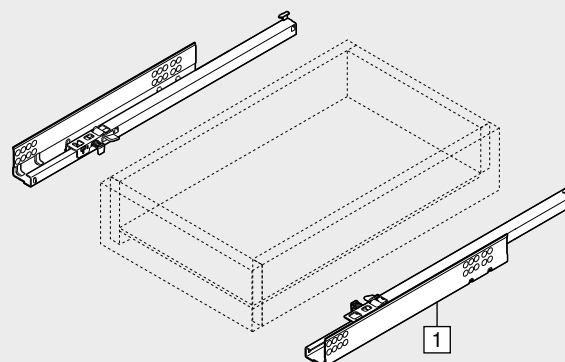
Akcesoria

4	Regulator frontu		
	Kolor	Materiał	Nr art.
	Transparentny	Tworzywo	295.1000

Szuflada standardowa



Szuflada wewnętrzna



TANDEM BLUMOTION 551F

Kod internetowy
DQHPEM

Planowanie

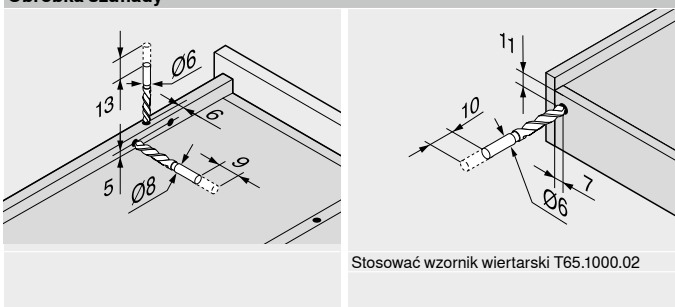
Wymiary zabudowy	Szuflada standardowa wewnętrzna	Szuflada standardowa	Szuflada wewnętrzna
A 3 mm odstęp do wymiany na pełny wysuw	SKW Szerokość wewnętrzna szuflady LW Szerokość wewnętrzna korpusu	SKL Długość szuflady NL Długość	ISKL Długość wewnętrzna szuflady SKL Długość szuflady NL Długość X Grubość frontu

Pozycja wkrętów – prowadnice korpusu

Długość NL (mm)

260	96
310 360 410	128
460	
510	
560	

Obróbka szuflady



Obróbka szuflady

Długość NL (mm)	Bolce mocujące X2 (mm)	Blokada wyjęcia X1 (mm)
260	205	185
310	230	210
360	275	255
410	300	280
460	335	315
510	360	340
560	405	385

Strony ze wskazówkami

Przegląd – TANDEM	409	TANDEM 19 mm		Montaż, demontaż i regulacja
Przegląd – SERVO-DRIVE do MOVENTO TANDEM	455			
CABLOXX	552	Adres URL		
Akcesoria	444	www.blum.com/i011		
Mocowanie prowadnic	452			
Przegląd – pomoce montażowe	561			
Inne informacje techniczne	662			
		Adres URL	www.blum.com/a420	

Systemy prowadnic

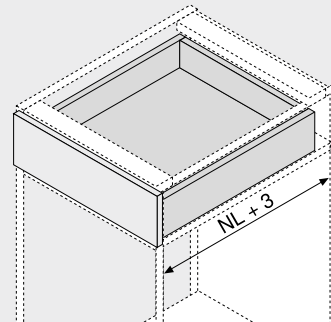
TANDEM 551F

Kod internetowy
 DQH3Y



- prowadnica do szuflad drewnianych z płyty o grubości 17–19 mm
- kryta prowadnica **TANDEM** z częściowym wysuwem, miękkim domykem i zintegrowaną techniką samodomykania **BLUMATIC**
- prowadnica odpowiednia do zastosowania **TIP-ON**, mechanicznego wspomaganie otwierania
- płynny ruch przez cały okres użytkowania mebla
- bolce mocujący i regulacja wysokości zintegrowana z prowadnicą

Wymiary zabudowy



NL Długość

Informacje o zamawianiu

1	Prowadnica lewa/prawa	
Długość NL (mm)	Obciążenie dynamiczne (kg)	
	30	
260		551F2601
310		551F3101
360		551F3601
410		551F4101
460		551F4601
510		551F5101
560		551F5601

Droga wysuwu może się zmieniać ze względu na obciążenie lub regulację!

Akcesoria

4	Regulator frontu		
	Kolor	Materiał	Nr art.
	Transparentny	Tworzywo	295.1000

6a	TIP-ON lewy/prawy	
	Obciążenie dynamiczne (kg)	Nr art.
	30	T55.3150S

Przeznaczony tylko do TANDEM

6b	TIP-ON-synchronizacja, zębatka		
	Kolor	Rozwiązanie	Nr art.
	RAL 7037 ciemnoszary	Przekrój półokrągły	T55.000R

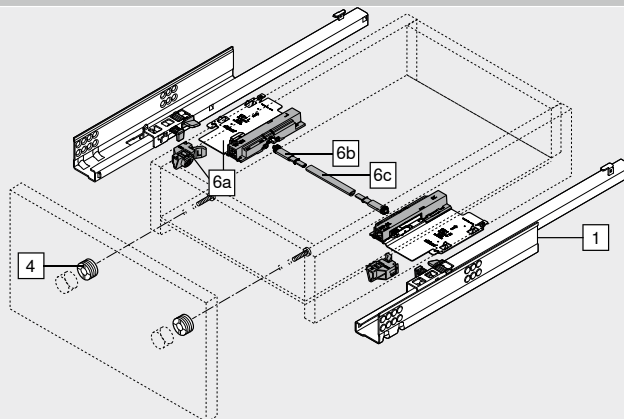
6c	TIP-ON-reling synchronizacji	
	Szerokość korpusu KB (mm)	Rozwiązanie
	Do 1200	Przekrój półokrągły

Do przycięcia

Od szerokości korpusu KB 600 mm

Wymiar Szerokość wewnętrzna korpusu LW – 284 mm

Szuflada standardowa



TANDEM 551F

Kod internetowy
DQHQ3Y

Planowanie

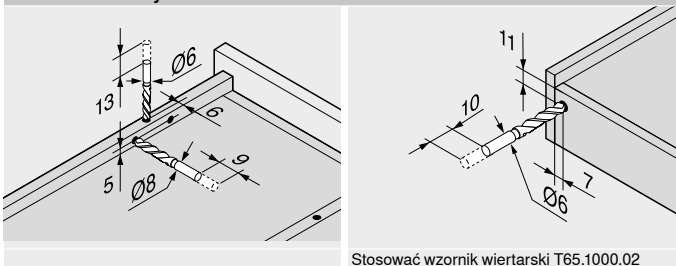
Wymiary zabudowy	Szuflada standardowa wewnętrzna	Szuflada standardowa	Szuflada wewnętrzna
A 5 mm odstęp do wymiany na pełny wysuw * +1 mm z TIP-ON	SKW Szerokość wewnętrzna szuflady LW Szerokość wewnętrzna korpusu	SKL Długość szuflady NL Długość	ISKL Długość wewnętrzna szuflady SKL Długość szuflady NL Długość X Grubość frontu * Dodatkowo +6 mm z TIP-ON ** Dodatkowo +4 mm z TIP-ON

Pozycja wkrętów – prowadnice korpusu

Długość NL (mm)

260	96
310 360 410	128
460	
510	
560	14, 64, 224, 9, 37

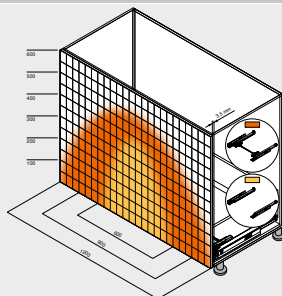
Obróbka szuflady



Obróbka szuflady

Długość NL (mm)	Bolce mocujące X2 (mm)	Blokada wyjęcia X1 (mm)
260	205	185
310	230	210
360	275	255
410	300	280
460	335	315
510	360	340
560	405	385

Zakres działania



Przykład dla 560F – 30 kg, długość NL 500 mm, szuflada czterostronna, z synchronizacją

Strony ze wskazówkami

Przegląd – TANDEM	409	TANDEM 19 mm
CABLOXX	552	
Akcesoria	444	
Mocowanie prowadnic	452	Adres URL
Przegląd – pomoce montażowe	561	www.blum.com/i011
Inne informacje techniczne	662	



Montaż, demontaż i regulacja

Adres URL	www.blum.com/a420
-----------	--

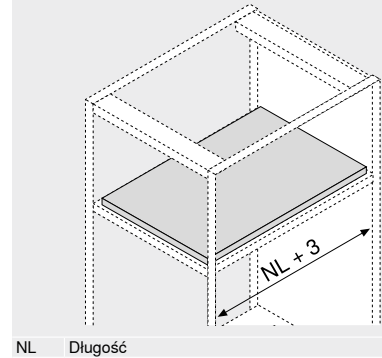


Blokada szuflady tackowej



- możliwość realizacji z TANDEM z pełnym wysuwem
- brak możliwości realizacji z TANDEM z częściowym wysuwem
- możliwość łączenia z BLUMOTION i TIP-ON
- obustronne blokowanie
- stabilna pozycja
- blokada szuflady tackowej z możliwością odblokowania jedną ręką dzięki synchronizacji
- prosty montaż – okucia pełnią równocześnie funkcję wzorników
- mocowanie prowadnic w typowych pozycjach mocowania
- maks. szerokość korpusu KB 1200 mm

Wymiary zabudowy



Informacje o zamawianiu

12	Blokada szuflady tackowej			
	Prowadnica	Nazwa	Kolor	Nr art.
	TANDEM	560H 566H 561H	Antracyt mat	295H5700
	TANDEM 19 mm	560F 566F 561F	Antracyt mat	295F5700

Elementy składowe:

12a	2 x Jednostka blokująca	Mocowanie tylko na wkręty do płyty wiórowej
12b	2 x Element mocujący	Mocowanie na wkręty do płyty wiórowej lub wkręty EURO
-	1 x Instrukcja montażu	

12c Reling synchronizacji

Rozwiązanie	Materiał	Nr art.
Okrągły	Aluminium	ZST.1089W

Blokada szuflady tackowej z możliwością odblokowania jedną ręką dzięki synchronizacji

Wymiar

TANDEM	Szerokość wewnętrzna korpusu LW – 87 mm ± 1 mm
TANDEM 19 mm	Szerokość wewnętrzna korpusu LW – 94 mm ± 1 mm

Alternatywa dla 12c

12c Reling synchronizacji	Rozwiązanie	Długość (mm)	Nr art.
	Okrągły	1160	ZST.1160W

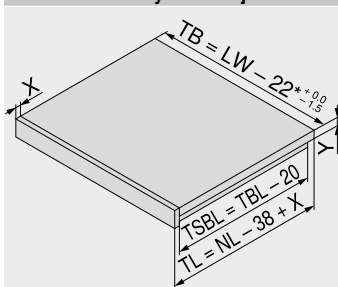
Blokada szuflady tackowej z możliwością odblokowania jedną ręką dzięki synchronizacji

Akcesoria

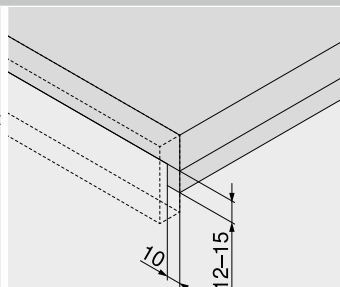
Wkręt do płyty wiórowej			
	Ø (mm)	Długość (mm)	Nr art.
	3.5	15	609.1500
Wkręt EURO			
	Ø (mm)	Długość (mm)	Nr art.
	6	14.5	661.1450.HG

Planowanie

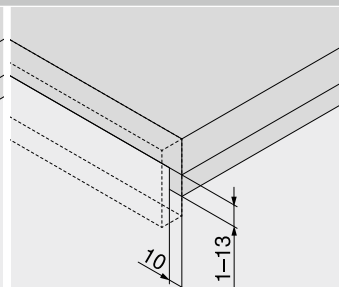
Obróbka szuflady tackowej



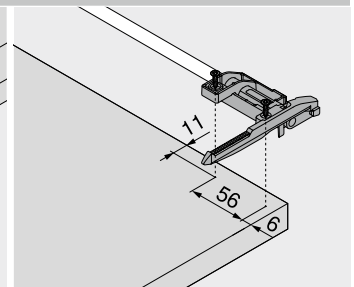
NL	Długość
LW	Szerokość wewnętrzna korpusu
TB	Szerokość szuflady tackowej
TL	Długość szuflady tackowej
TBL	Długość dna szuflady tackowej
TSBL	Długość bocznej blendy szuflady tackowej
X	Grubość frontu
Y	Grubość dna szuflady tackowej
*	29 mm z TANDEM 19 mm



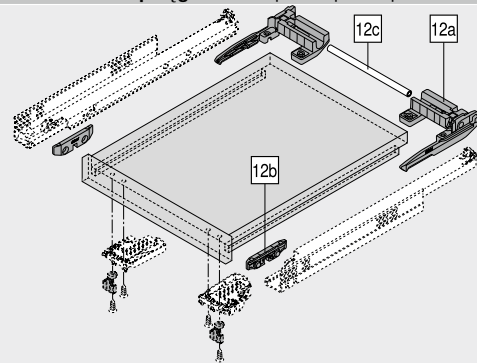
Technika mocowania na sprzęgło – 560H | 566H | 560F | 566F



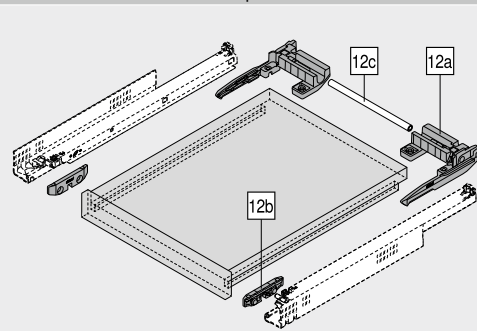
Technika mocowania na bolce – 561H | 561F



Technika mocowania na sprzęgło – 560H | 566H | 560F | 566F



Technika mocowania na bolce – 561H | 561F



Blokada szuflady tackowej

Planowanie

TANDEM 560H | 566H

Wymiary zabudowy	Szuflada tackowa	Szuflada tackowa	Szuflada tackowa wpuszczana
<p>* +3 mm ze stabilizacją boczną lub +1 mm z TIP-ON</p> <p>** Min. 25 mm przy konstrukcji kasetowej</p>	<p>TB Szerokość szuflady tackowej</p> <p>LW Szerokość wewnętrzna korpusu</p>	<p>TBL Długość dna szuflady tackowej</p> <p>NL Długość</p> <p>* Dodatkowo +12 mm ze stabilizacją boczną</p>	<p>TL Długość szuflady tackowej</p> <p>NL Długość</p> <p>X Grubość frontu</p> <p>* Dodatkowo +2 mm z POSISTOP lub dodatkowo +4 mm z TIP-ON</p>

TANDEM 561H

Wymiary zabudowy	Szuflada tackowa	Szuflada tackowa	Szuflada tackowa wpuszczana
<p>* +3 mm ze stabilizacją boczną lub +1 mm z TIP-ON</p> <p>** Min. 25 mm przy konstrukcji kasetowej</p>	<p>TB Szerokość szuflady tackowej</p> <p>LW Szerokość wewnętrzna korpusu</p>	<p>TBL Długość dna szuflady tackowej</p> <p>NL Długość</p> <p>* Dodatkowo +12 mm ze stabilizacją boczną</p>	<p>TL Długość szuflady tackowej</p> <p>NL Długość</p> <p>X Grubość frontu</p> <p>* Dodatkowo +4 mm z TIP-ON</p>

Strony ze wskazówkami

Przeгляд – TANDEM	409
Mocowanie prowadnic	452
Przeгляд – pomoce montażowe	561
Inne informacje techniczne	662

Blokada szuflady tackowej

Adres URL
www.blum.com/i010



Montaż, demontaż i regulacja

Adres URL
www.blum.com/a420



Blokada szuflady tackowej

Planowanie

TANDEM 560F | 566F

Wymiary zabudowy	Szuflada tackowa	Szuflada tackowa	Szuflada tackowa wpuszczana
<p>* +1 mm z TIP-ON ** Min. 25 mm przy konstrukcji kasetowej</p>	<p>TB Szerokość szuflady tackowej LW Szerokość wewnętrzna korpusu</p>	<p>TBL Długość dna szuflady tackowej NL Długość</p>	<p>TL Długość szuflady tackowej NL Długość X Grubość frontu * Dodatkowo +2 mm z POSISTOP lub dodatkowo +4 mm z TIP-ON</p>

TANDEM 561F

Wymiary zabudowy	Szuflada tackowa	Szuflada tackowa	Szuflada tackowa wpuszczana
<p>* +1 mm z TIP-ON ** Min. 25 mm przy konstrukcji kasetowej</p>	<p>TB Szerokość szuflady tackowej LW Szerokość wewnętrzna korpusu</p>	<p>TBL Długość dna szuflady tackowej NL Długość</p>	<p>TL Długość szuflady tackowej NL Długość X Grubość frontu * Dodatkowo +4 mm z TIP-ON</p>

Strony ze wskazówkami

Przeгляд – TANDEM	409
Mocowanie prowadnic	452
Przeгляд – pomoce montażowe	561
Inne informacje techniczne	662

Blokada szuflady tackowej

Adres URL
www.blum.com/i010

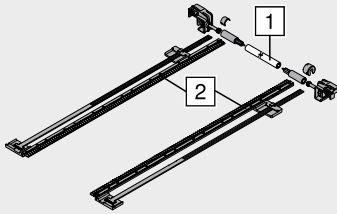


Montaż, demontaż i regulacja

Adres URL
www.blum.com/a420



Stabilizacja boczna do pełnego wysuwu-zestaw



- do przycięcia
- odpowiedni do szerokości korpusu KB 1400 mm
- pasuje do:
TANDEM plus BLUMOTION 560H | 566H | 561H
- niekompatybilny z TIP-ON
- kolor: RAL 7037 ciemnoszary
- materiał: tworzywo

Informacje o zamawianiu

Długość NL (mm)	Nr art.
Do 410	ZST.410TV
Do 600	ZST.600TV
Do 750	ZST.750TV

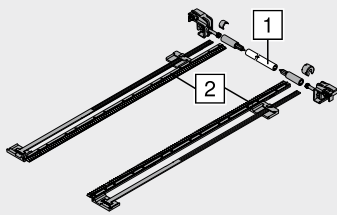
Wymiar

- 1 Szerokość wewnętrzna korpusu LW – 254 mm
- 2 Długość NL + 12 mm

Planowanie

Wymiary zabudowy	Szuflada standardowa	Wymiary zabudowy	Szuflada tackowa
<p>* +3 mm ze stabilizacją boczną</p>	<p>SKL Długość szuflady NL Długość * Dodatkowo +12 mm ze stabilizacją boczną</p>	<p>Blokada szuflady tackowej * +3 mm ze stabilizacją boczną ** Min. 25 mm przy konstrukcji kasetowej</p>	<p>Blokada szuflady tackowej TBL Długość dna szuflady tackowej NL Długość * Dodatkowo +12 mm ze stabilizacją boczną</p>

Stabilizacja boczna do częściowego wysuwu-zestaw



- do przycięcia
- odpowiedni do szerokości korpusu KB 1400 mm
- pasuje do:
TANDEM BLUMOTION 550H | 551H
- niekompatybilny z TIP-ON
- kolor: RAL 7037 ciemnoszary
- materiał: tworzywo

Informacje o zamawianiu

Długość NL (mm)	Nr art.
Do 400	ZST.410TT
Do 650	ZST.650TT

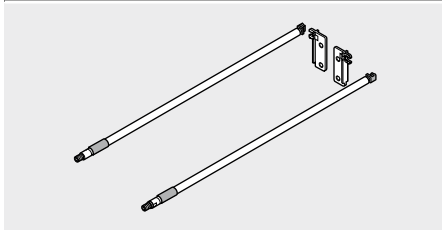
Wymiar

- 1 Szerokość wewnętrzna korpusu LW – 222 mm
- 2 Długość NL + 12 mm

Planowanie

Wymiary zabudowy	Szuflada standardowa
<p>A 3 mm odstęp do wymiany na pełny wysuw * +3 mm ze stabilizacją boczną</p>	<p>SKL Długość szuflady NL Długość * Dodatkowo +12 mm ze stabilizacją boczną</p>

Reling podłużny z uchwytem ścianki tylnej



- kolor: eloksalowany z efektem stali nierdzewnej
- materiał: aluminium

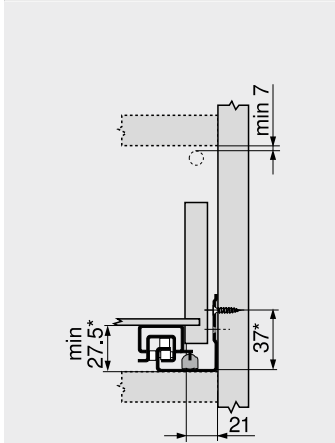
Informacje o zamawianiu

NL (mm)	Nr art.	NL (mm)	Nr art.
400	TEST	550	ZRE.513A.ID
450	TEST	580	TEST
480	TEST	600	TEST
500	ZRE.463A.ID	650	TEST
520	TEST		

NL Długość

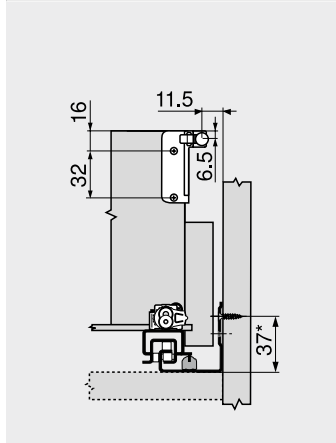
Planowanie

Wymiary zabudowy



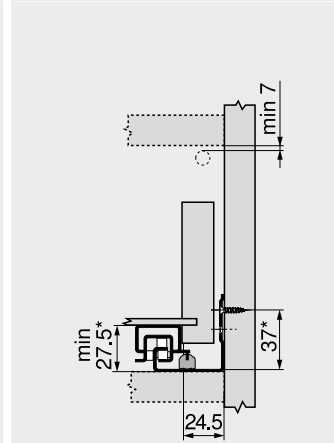
560H | 566H | 561H | 550H | 551H
* +1 mm z TIP-ON

Wymiary montażowe – ścianka tylna



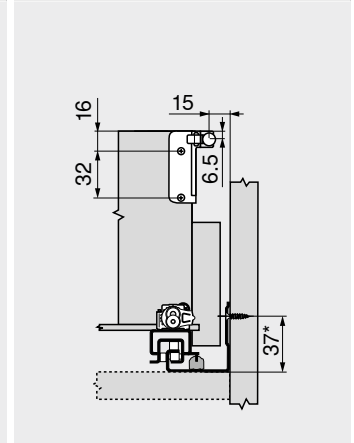
560H | 566H | 561H | 550H | 551H
* +1 mm z TIP-ON

Wymiary zabudowy



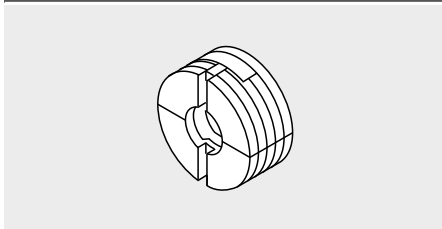
560F | 566F | 561F | 550F | 551F
* +1 mm z TIP-ON

Wymiary montażowe – ścianka tylna



560F | 566F | 561F | 550F | 551F
* +1 mm z TIP-ON

Regulator frontu

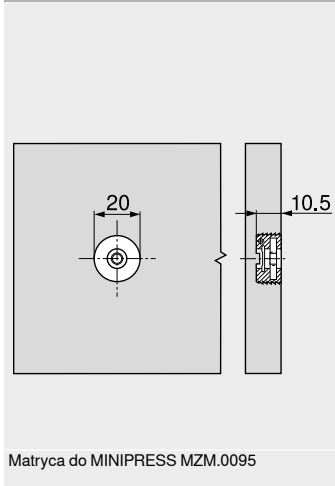


- z zamontowaną stalową nakrętką
- do 4-stronnych szuflad
- regulacja frontu w dwóch wymiarach (± 2 mm)
- kolor: transparentny
- materiał: tworzywo

Informacje o zamawianiu

Nazwa	Nr art.
Regulator frontu	295.1000

Planowanie



Montaż

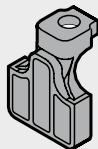
Montaż, demontaż i regulacja

Adres URL

www.blum.com/a420



POSISTOP



- zderzak głębokości
- pasuje do:
 - TANDEM plus BLUMOTION 560H | 566H | 560F | 566F
 - TANDEM BLUMOTION 550H | 550F
- tylko do rozwiązań wpuszczanych
- kolor: RAL 7037 ciemnoszary
- materiał: tworzywo

Informacje o zamawianiu

Nazwa	Nr art.
POSISTOP	298.5500

Montaż, demontaż i regulacja

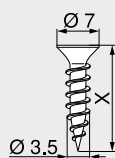


Adres URL

www.blum.com/a420

Wkręt do płyty wiórowej

Ø 3.5 mm



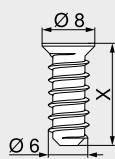
- Ø 3.5 mm
- kolor: niklowany
- materiał: stal

Informacje o zamawianiu

X (mm)	Nr art.
15.0	609.1500
17.0	609.1700

Wkręt EURO

Ø 6.0 mm



- Ø 6 mm
- średnica otworu Ø 5 mm
- kolor: niklowany
- materiał: stal

Informacje o zamawianiu

X (mm)	Nr art.
10.0	661.1000.HG
11.5	661.1150.HG
13.0	661.1300.HG
14.5	661.1450.HG
20.0	661.2000.HG

Wiertło samocentrujące

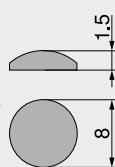
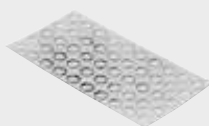


- Ø 2.7 mm, długość wiertła 70 mm
- do nawiercania pod wkręty do płyt wiórowych Ø 3.5 mm
- głębokość wiercenia 8 mm
- materiał: stal, hartowane

Informacje o zamawianiu

Nazwa	Nr art.
Wiertło samocentrujące	M01.ZZ03.01
Wiertło zamienne	M01.ZZB3

Amortyzator przyklejany

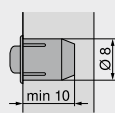


- do tłumienia hałasu
- kolor: transparentny
- materiał: tworzywo

Informacje o zamawianiu

Nazwa	Nr art.
Amortyzator przyklejany	993.710

Amortyzator wpuszczany



- do tłumienia hałasu
- szczelina frontu 2 mm
- 2-częściowy
- kolor: RAL 9006 szary
- materiał: tworzywo

Informacje o zamawianiu

Nazwa	Nr art.
Amortyzator wpuszczany	993.706

Wkrętak krzyżakowy



- PZ (Pozi) wielkość 2
- długość grotu 100 mm
- długość całkowita 200 mm
- pomarańczowy uchwyt z logo Blum
- kolor: czarny/pomarańczowy
- materiał: tworzywo/stal

Informacje o zamawianiu

Nazwa	Nr art.
Wkrętak krzyżakowy	303.756.1

Wkrętak płaski



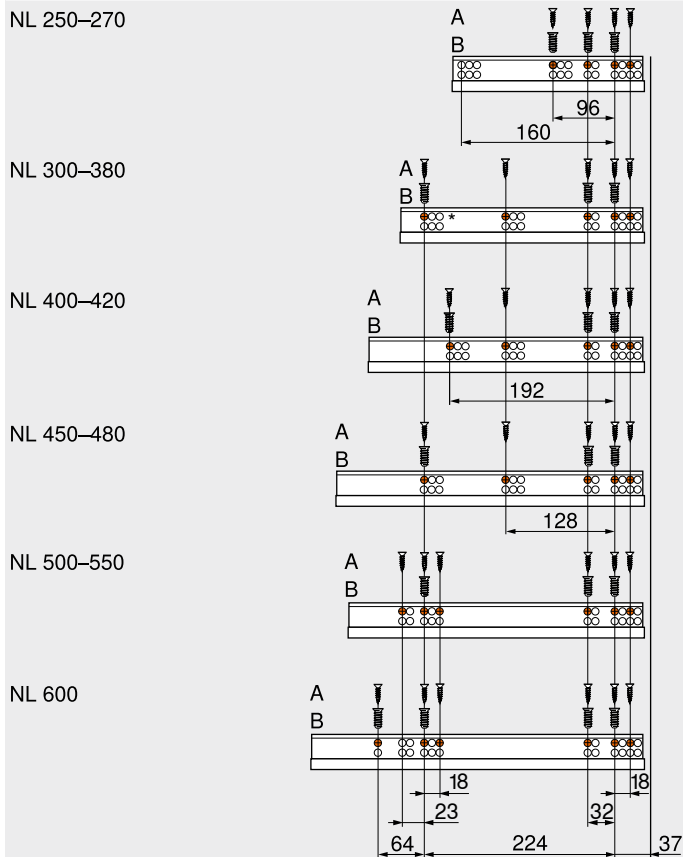
- z końcówką płaską 1.0 x 5.5 mm
- długość grotu 125 mm
- długość całkowita 225 mm
- pomarańczowy uchwyt z logo Blum
- kolor: czarny/pomarańczowy
- materiał: tworzywo/stal

Informacje o zamawianiu

Nazwa	Nr art.
Wkrętak płaski	314.928.1

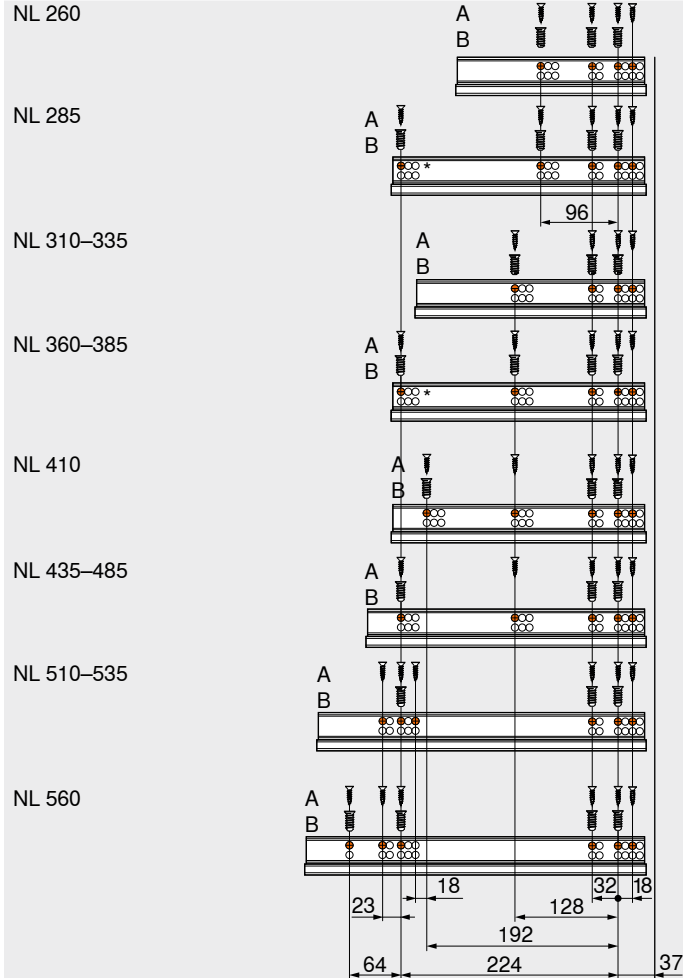


Prowadnica 560H | 560F – 30 kg



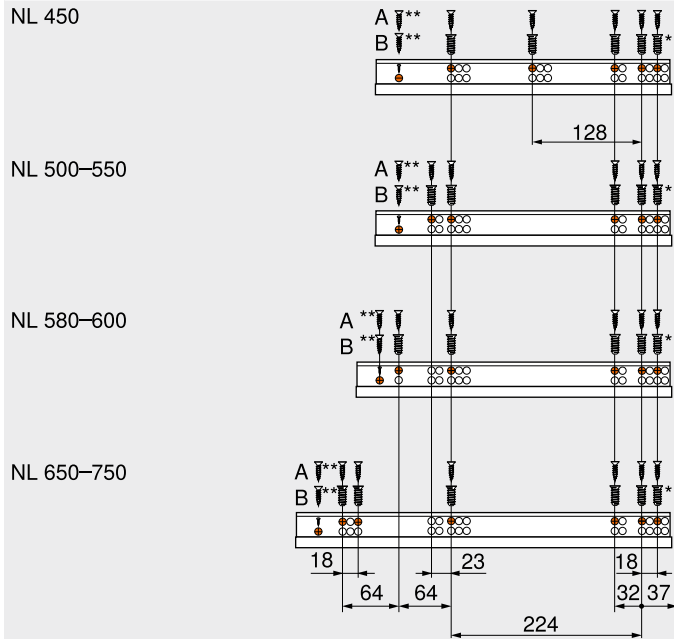
NL	Długość
A	Wkręty do płyty wiórowej Ø 4 x 15 mm
B	Wkręty EURO, nr art. 661.1450.HG
*	BLUMOTION

Prowadnica 561H | 561F – 30 kg



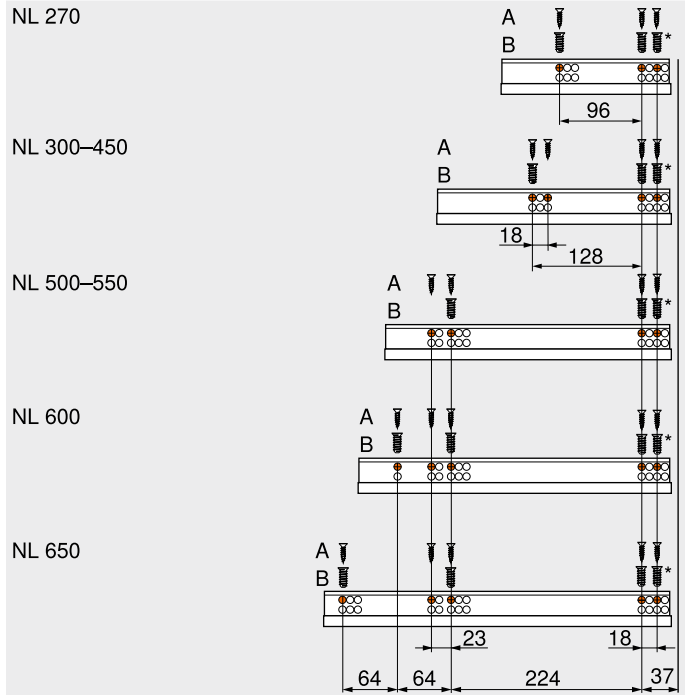
NL	Długość
A	Wkręty do płyty wiórowej Ø 4 x 15 mm
B	Wkręty EURO, nr art. 661.1450.HG
*	BLUMOTION

Prowadnica 566H | 566F – 50 kg



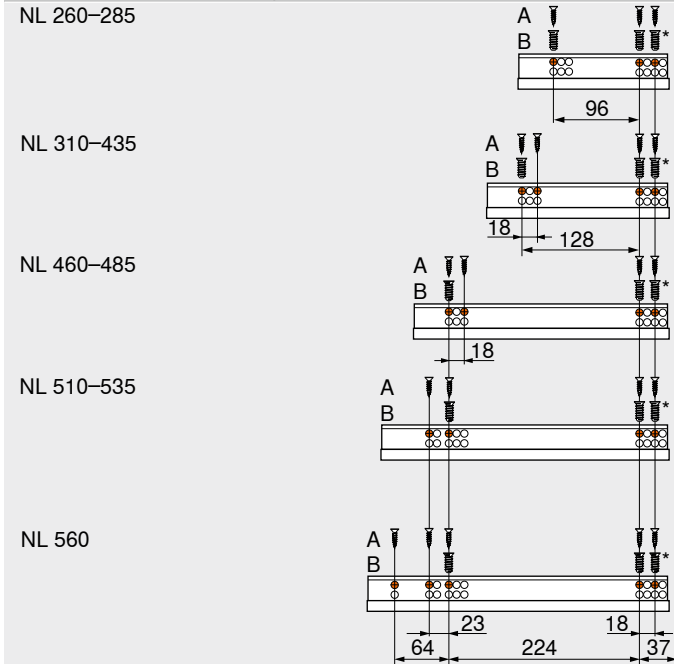
- NL Długość
- A Wkręty do płyty wiórowej Ø 4 x 15 mm
- B Wkręty EURO, nr art. 661.1450.HG
- * Można zastąpić wkrętem do płyty wiórowej Ø 4 x 15 mm
- ** Opcjonalnie dla większej stabilności

Prowadnica 550H | 550F – 30 kg



- NL Długość
- A Wkręty do płyty wiórowej Ø 4 x 15 mm
- B Wkręty EURO, nr art. 661.1450.HG
- * Można zastąpić wkrętem do płyty wiórowej Ø 4 x 15 mm

Prowadnica 551H | 551F – 30 kg



- NL Długość
- A Wkręty do płyty wiórowej Ø 4 x 15 mm
- B Wkręty EURO, nr art. 661.1450.HG
- * Można zastąpić wkrętem do płyty wiórowej Ø 4 x 15 mm

Wysoki komfort otwierania w każdym pomieszczeniu



SERVO-DRIVE, elektryczne wspomaganie otwierania jest teraz dostępne również do szuflad drewnianych z niskim i wysokim frontem. W ten sposób Państwa klienci mogą zachwycać się komfortem otwierania mebli w całym mieszkaniu. BLUMOTION, który troszczy się o delikatne i ciche zamykanie, uzupełnia wysoką jakość ruchu.

Krótkie naciśnięcie powierzchni frontu lub delikatne pociągnięcie za uchwyt wystarczą, by szuflada otworzyła się samoczynnie. Tak działa elektryczne wspomaganie otwierania. Bez względu na obciążenie i szerokość szuflad, delikatne wspomaganie otwierania pozostaje zawsze takie samo.

Otwieranie i zamykanie może być takie proste



Krótkie naciśnięcie powierzchni frontu wystarczy, by szuflada otworzyła się samoczynnie. O delikatne i ciche zamykanie dba BLUMOTION

Innowacyjna technika, łatwa do zintegrowania



Elektryczna jednostka napędu jest montowana za szufladą



Zastosowanie SERVO-DRIVE nie wymaga żadnych zmian w systemie prowadnic TANDEM



Najważniejsze elementy konstrukcyjne SERVO-DRIVE można zamontować bez użycia narzędzi

Systemy prowadnic

	Przeгляд – systemy prowadnic	377		
	▶ MOVENTO	378		
	▶ TANDEM	408		
	▶▶ Rozwiązanie			
	Korpus standardowy	456	Korpus z frontem wpuszczanym	480
	Szafka zlewozmywakowa	462	SERVO-DRIVE uno do stojących sortowników śmieci –	484
	Dwie szuflady z jednym frontem	466	MOVENTO TANDEM	
	Korpus z różną głębokością szuflad szuflada wewnętrzna	470		
	Korpus z pojedynczą szufladą	476		
	▶▶ Akcesoria			
	Uchwyt przewodu	486		
	Przewód synchronizacji	486		
	Zestaw COMBOX	487		
	▶▶ Montaż, demontaż i regulacja			
	Montaż, demontaż i regulacja		Dyrektywa o maszynach	665
			Szczegółowe informacje o dyrektywie maszynowej	
	Adres URL		Adres URL	
	www.blum.com/a450		www.blum.com/sd/guideline	

Piktogramy

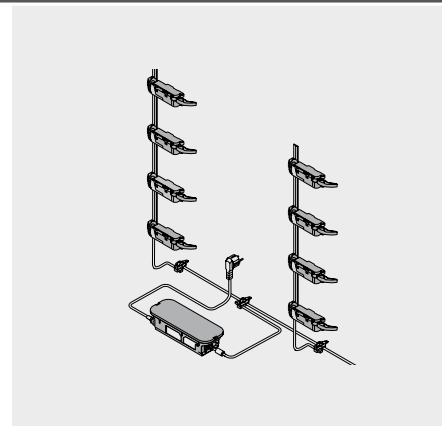


Artykuł na zapytanie

Korpus standardowy



- elektryczne wspomaganie otwierania w połączeniu z BLUMOTION – dla delikatnego i cichego zamykania
- z pionowym profilem nośnym
- brak stałego połączenia z jednostką napędu
- brak zmian w szufladach
- montaż bez użycia narzędzi
- proste okablowanie
- niewielka głębokość zabudowy



Informacje o zamawianiu

1a	Dystans Blum		
	Średnica (mm)		Nr art.
	Ø 5		993.0530
	Ø 8		993.0830.01

Do wysokości frontu FH 300 mm stosować 2 szt.
Od wysokości frontu FH 300 mm stosować 4 szt.

2	Profil nośny			
	Długość (mm)	Materiał	Przewód	Nr art.
	650	Aluminium	●	Z10T650AA
	700	Aluminium	●	Z10T700AA
	710	Aluminium	●	Z10T710AA
	750	Aluminium	●	Z10T750AA
	800	Aluminium	●	Z10T800AA
	1170	Aluminium	–	Z10T1170A

Do przycięcia

- Z przewodem
- Bez przewodu

Wymiar Wysokość wewnętrzna korpusu LH – 10 mm

3a	Uchwyt profilu nośnego górny/dolny		
	Trawers poziomy		
	Kolor	Materiał	Nr art.
	R7037	Tworzywo	Z10D01E0.01

Alternatywa dla 3a

3b	Uchwyt profilu nośnego dolny/tylny		
	Trawers pionowy		
	Kolor	Materiał	Nr art.
	R7037	Tworzywo	Z10D01EA.01

Łącznie z zaślepką profilu nośnego

9	Jednostka napędu		
	Kolor	Materiał	Nr art.
	R7037	Tworzywo	Z10A3000.03

Łącznie z zamontowaną przedłużką odbojnika

11	Kabel zasilający i końcówka ochronna przewodu		
	Kolor	Długość (m)	Nr art.
	S	8	Z10K800AE

Elementy składowe:

11a 1 x Kabel zasilający

11b 5 x Końcówka ochronna przewodu

Do przycięcia

Do zastosowania jako kabel zasilający, przewód profilu nośnego i przewód komunikacyjny

12	Złącze pinowe i końcówka ochronna przewodu		
	Kolor	Materiał	Nr art.
	S	Tworzywo	Z10V100E.01

Elementy składowe:

12a 1 x Złącze pinowe

11b 2 x Końcówka ochronna przewodu



Korpus standardowy

Informacje o zamawianiu

13	Zasilacz Blum 24 W				
	Pakiet językowy	Nr art.	Pakiet językowy	Nr art.	
	A	Z10NE030A	F	Z10NE030F	
	B	Z10NE030B	G	Z10NE030G	
	C	Z10NE030C	H	Z10NE030H	
	D	Z10NE030D	J	Z10NE030J	
	E	Z10NE030E			

Łącznie z instrukcją montażu
Bez przewodu sieciowego

Zestaw językowy

A	DE EN FR IT NL	F	BG ET LT LV RO RU
B	DA EN FI NO SV	G	EN ES FR
C	EL EN HR SL SR TR	H	EN ZH
D	EN ES FR IT PT	J	JA
E	CS HU PL SK		

Oznaczenia języka zgodnie z ISO-639

14	Przewód sieciowy					
	Rynek	Nr art.	Rynek	Nr art.		
	AR	Z10M200A	JP	Z10M200J		
	UK	Z10M200B	AU	Z10M200K		
	CH	Z10M200C	CL	Z10M200L		
	DK	Z10M200D	CN	Z10M200N		
	Europa	Z10M200E	BR	Z10M200S.01		
	Europa	Z10M200E.OS	TW	Z10M200T		
	IN	Z10M200H	US CA	Z10M200U		
	IL	Z10M200I	ZA	Z10M200Z		
	1 Bez wtyczki					

15a Uchwyt zasilacza

Montaż do dna

	Kolor	Materiał	Nr art.
	R7037	Tworzywo	Z10NG000

Łącznie z przykrywką
Do zasilacza Blum 24 W

Alternatywa dla 15a

15b Uchwyt zasilacza

Montaż do ściany

	Kolor	Materiał	Nr art.
	WGR	Tworzywo	Z10NG120

Do zasilacza Blum 24 W

Akcesoria

Uchwyt przewodu			
	Kolor	Materiał	Nr art.
	W	Tworzywo	Z10K0009

Np. do mocowania kabla zasilającego

Przewód synchronizacji		Nr art.
	Długość (mm)	
	80	Z10K008S
	500	Z10K050S
	1200	Z10K120S
	1600	Z10K160S

Łączy dwie jednostki napędu, które powinny być aktywowane jednocześnie

Zestaw COMBOX			
	Kolor	Materiał	Nr art.
	S	Tworzywo	Z10ZC00A

Dla uniknięcia kolizji frontów w przypadku zastosowania SERVO-DRIVE w sytuacjach narożnych
Współpracuje z jednostką napędu Z10A3000.02

Łącznie z wszystkimi komponentami montażowymi i okablowania

Kolor		Kolor	
R7037	RAL 7037 ciemnoszary	WGR	Jasnoszary
S	Czarny	W	Biały

Strony ze wskazówkami

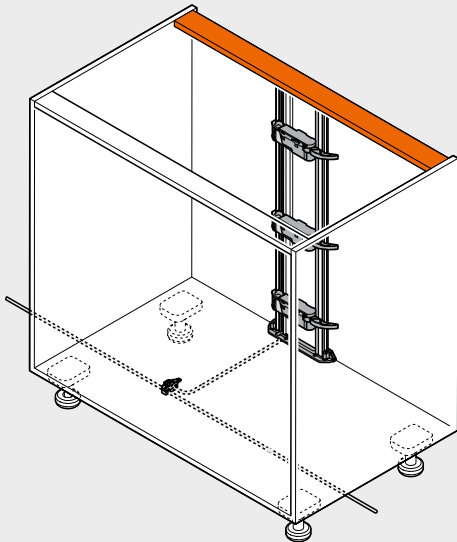
Przegląd – SERVO-DRIVE do MOVENTO TANDEM	455	Przegląd – pomoce montażowe	561	Montaż, demontaż i regulacja
Przegląd – MOVENTO	379	Dyrektywa o maszynach	665	
Przegląd – TANDEM	409	Inne informacje techniczne	662	
Planowanie – trawers poziomy	458			Adres URL
Planowanie – trawers pionowy	460			www.blum.com/a450
Akcesoria	486			

Korpus standardowy

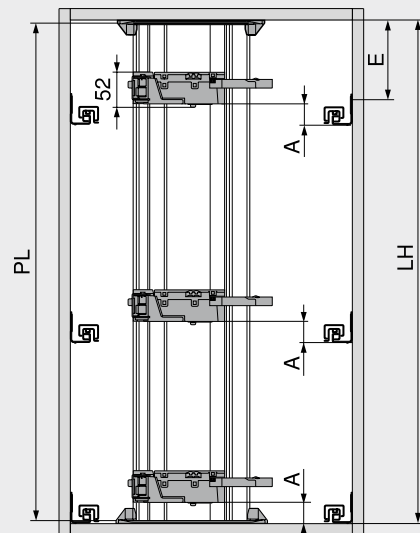
Planowanie

Trawers poziomy

Korpus



Pozycja – jednostka napędu



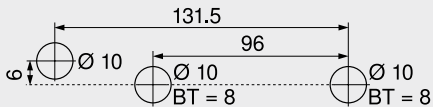
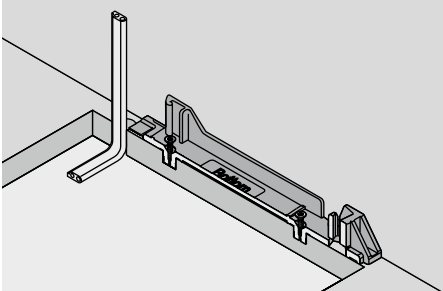
- PL = LH – 10 mm
- Zaokrąglić
- A Odległość między dolną krawędzią prowadnicy a dolną krawędzią jednostki napędu
- E Odległość między dolną krawędzią wieńca górnego a pozycją mocowania prowadnicy
- LH Wysokość wewnętrzna korpusu
- PL Długość profilu nośnego

Pozycja – jednostka napędu

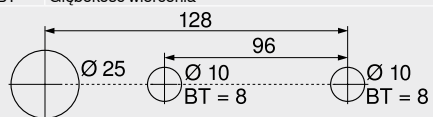
Systemy prowadnic	Wysokość szuflady SKH (mm)	Szerokość wewnętrzna korpusu LW (mm)					
		224–234		235–428		≥ 429	
		A (mm)	E min. (mm)	A (mm)	E min. (mm)	A (mm)	E min. (mm)
MOVENTO	≥ 79	–	–	60	74	35	49
TANDEM	≥ 79	55	71	55	71	35	51
A	Odległość między dolną krawędzią prowadnicy a dolną krawędzią jednostki napędu	– Niemożliwy					
E	Odległość między dolną krawędzią wieńca górnego a pozycją mocowania prowadnicy	–					

Wieniec dolny – układ wiercenia otworów

Okablowanie dolne

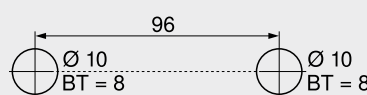
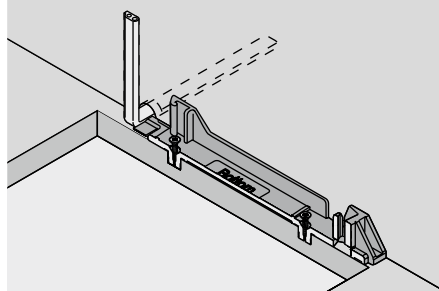


BT Głębokość wiercenia



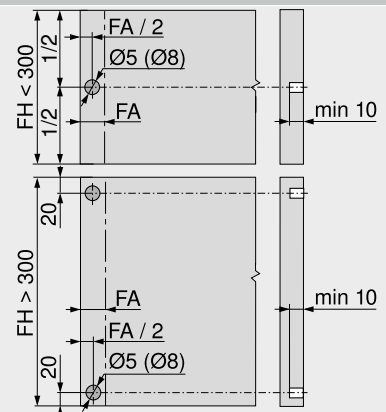
Alternatywny układ wiercenia dla PRO-CENTER i MINIPRESS
BT Głębokość wiercenia

Okablowanie tylne



BT Głębokość wiercenia

Obróbka frontu – pozycja dystansu Blum



Dystans Blum zapewnia niezbędny odstęp 2 mm

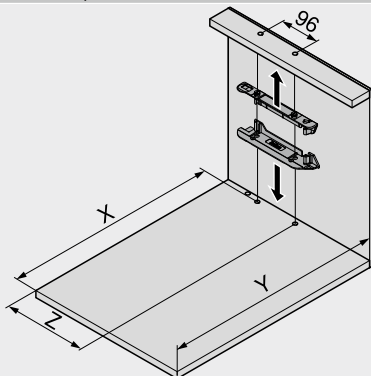
- FA Nałożenie frontu
- FH Wysokość frontu

Korpus standardowy

Planowanie

Trawers poziomy

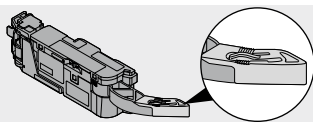
Wymiary nawiertów – dno | trawers



Wysokość szuflady SKH (mm)	X (mm)	Y (mm)
≥ 79	NL + 16	NL + 30
NL	Długość	
X	Pozycja wiercenia	
Y	Min. wymiary zabudowy	
Z	Odległość wpustu	

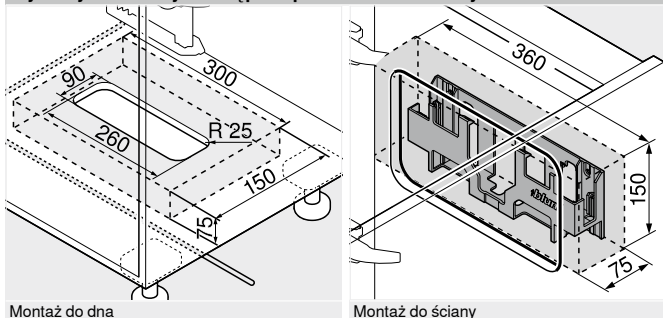
Ta pozycja montażowa profilu nośnego umożliwia otwieranie przez naciśnięcie lub pociągnięcie zarówno szuflad wewnętrznych jak i szuflad z nakładanym frontem

Systemy prowadnic	Wysokość szuflady SKH (mm)	Szerokość wewnętrzna korpusu LW (mm)							
		224–234		235–388		389–428		≥ 429	
		Z (mm)	Przedłużka odbojnika	Z (mm)	Przedłużka odbojnika	Z (mm)	Przedłużka odbojnika	Z (mm)	Przedłużka odbojnika
MOVENTO	≥ 79	–	–	164	●	164	●	LW / 2	●
TANDEM	≥ 79	164	–	164	●	LW / 2	●	LW / 2	●
LW	Szerokość wewnętrzna korpusu			●	Wymagane				
Z	Odległość wpustu			–	Nieвозмоны				



Przedłużka odbojnika

Wymiary zabudowy i odstęp bezpieczeństwa – uchwyt zasilacza



Montaż do dna

Montaż do ściany

Uwaga

Zachować 30 mm odstęp bezpieczeństwa od dolnej krawędzi (montaż do dna) względnie przedniej krawędzi (montaż do ściany) i od brzegów uchwytu zasilacza do sąsiednich elementów

Umożliwić cyrkulację powietrza. W przeciwnym razie grozi to przegrzaniem zasilacza Blum

Strony ze wskazówkami

Przegląd – SERVO-DRIVE do MOVENTO TANDEM	455	Przegląd – pomoce montażowe	561	Montaż, demontaż i regulacja
Przegląd – MOVENTO	379	Dyrektywa o maszynach	665	
Przegląd – TANDEM	409	Inne informacje techniczne	662	
Planowanie – trawers pionowy	460			Adres URL
Akcesoria	486			www.blum.com/a450

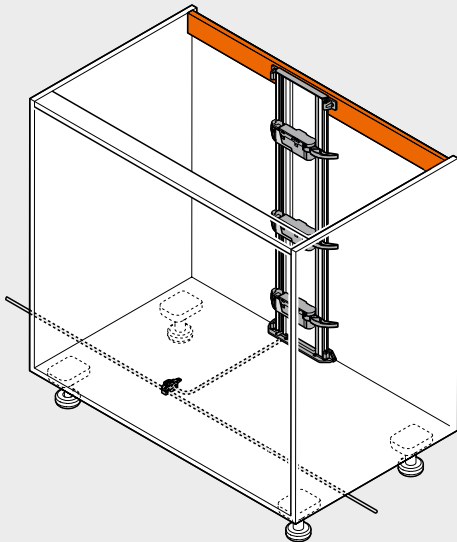


Korpus standardowy

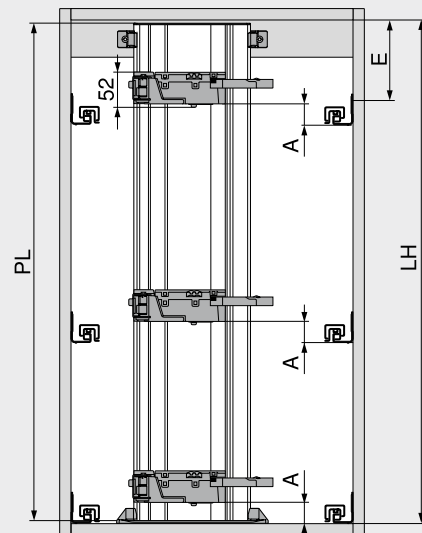
Planowanie

Trawers pionowy

Korpus



Pozycja – jednostka napędu



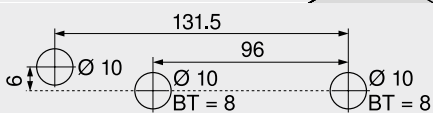
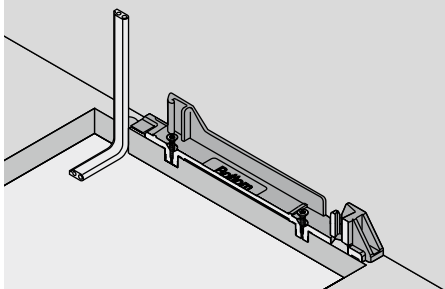
- PL = LH – 10 mm
- Zaokrąglić
- A Odległość między dolną krawędzią prowadnicy a dolną krawędzią jednostki napędu
- E Odległość między dolną krawędzią wieńca górnego a pozycją mocowania prowadnicy
- LH Wysokość wewnętrzna korpusu
- PL Długość profilu nośnego

Pozycja – jednostka napędu

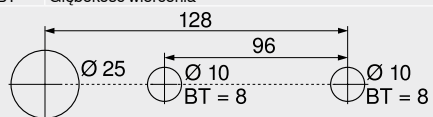
Systemy prowadnic	Wysokość szuflady SKH (mm)	Szerokość wewnętrzna korpusu LW (mm)					
		224–234		235–428		≥ 429	
		A (mm)	E min. (mm)	A (mm)	E min. (mm)	A (mm)	E min. (mm)
MOVENTO	≥ 79	–	–	60	84	35	54
TANDEM	≥ 79	55	81	55	81	35	61
A	Odległość między dolną krawędzią prowadnicy a dolną krawędzią jednostki napędu	– Niemożliwy					
E	Odległość między dolną krawędzią wieńca górnego a pozycją mocowania prowadnicy	–					

Wieniec dolny – układ wiercenia otworów

Okablowanie dolne

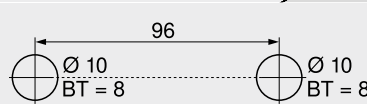
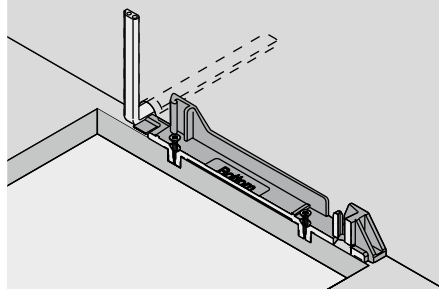


BT Głębokość wiercenia



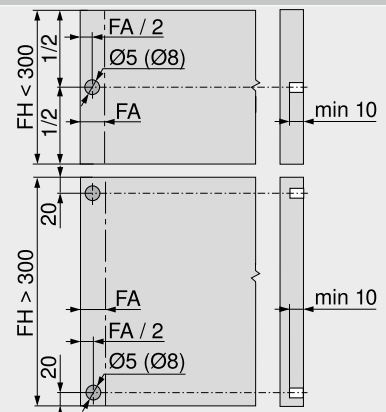
Alternatywny układ wiercenia dla PRO-CENTER i MINIPRESS
BT Głębokość wiercenia

Okablowanie tylne



BT Głębokość wiercenia

Obróbka frontu – pozycja dystansu Blum



Dystans Blum zapewnia niezbędny odstęp 2 mm

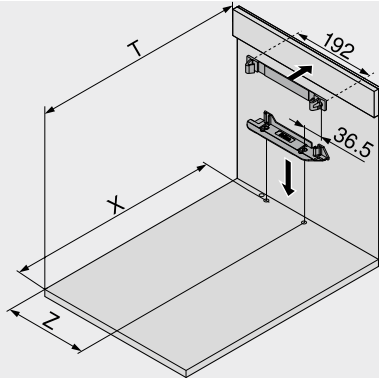
- FA Nałożenie frontu
- FH Wysokość frontu

Korpus standardowy

Planowanie

Trawers pionowy

Wymiary nawiertów – dno | trawers

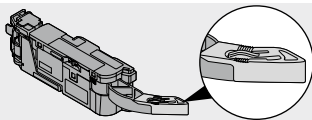


Wysokość szuflady SKH (mm)	X (mm)	T (mm)
≥ 79	NL + 16	NL + 31

NL Długość
X Pozycja wiercenia
T Pozycja przedniej krawędzi – trawers
Z Odległość wpustu

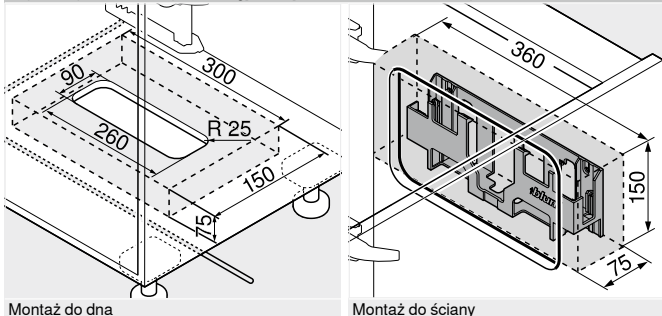
Ta pozycja montażowa profilu nośnego umożliwia otwieranie przez naciśnięcie lub pociągnięcie zarówno szuflad wewnętrznych jak i szuflad z nakładanym frontem

Systemy prowadnic	Wysokość szuflady SKH (mm)	Szerokość wewnętrzna korpusu LW (mm)							
		224–234		235–388		389–428		≥ 429	
		Z (mm)	Przedłużka odbojnika	Z (mm)	Przedłużka odbojnika	Z (mm)	Przedłużka odbojnika	Z (mm)	Przedłużka odbojnika
MOVENTO	≥ 79	–	–	164	●	164	●	LW / 2	●
TANDEM	≥ 79	164	–	164	●	LW / 2	●	LW / 2	●
LW	Szerokość wewnętrzna korpusu			●	Wymagane				
Z	Odległość wpustu			–	Nieвозмоny				



Przedłużka odbojnika

Wymiary zabudowy i odstęp bezpieczeństwa – uchwyt zasilacza



Montaż do dna

Montaż do ściany

Uwaga

Zachować 30 mm odstęp bezpieczeństwa od dolnej krawędzi (montaż do dna) względnie przedniej krawędzi (montaż do ściany) i od brzegów uchwytu zasilacza do sąsiednich elementów

Umożliwić cyrkulację powietrza. W przeciwnym razie grozi to przegrzaniem zasilacza Blum

Strony ze wskazówkami

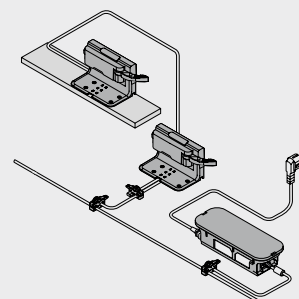
Przegląd – SERVO-DRIVE do MOVENTO TANDEM	455	Przegląd – pomoce montażowe	561	Montaż, demontaż i regulacja
Przegląd – MOVENTO	379	Dyrektywa o maszynach	665	
Przegląd – TANDEM	409	Inne informacje techniczne	662	
Planowanie – trawers poziomy	458			Adres URL
Akcesoria	486			www.blum.com/a450



Szafka zlewozmywakowa



- elektryczne wspomaganie otwierania w połączeniu z BLUMOTION – dla delikatnego i cichego zamykania
- z uchwytem napędu
- brak stałego połączenia z jednostką napędu
- brak zmian w szufladach
- szybki montaż gotowych elementów



Informacje o zamawianiu

1a	Dystans Blum		Nr art.
	Średnica (mm)		
	Ø 5	993.0530	
	Ø 8	993.0830.01	

Do wysokości frontu FH 300 mm stosować 2 szt.
Od wysokości frontu FH 300 mm stosować 4 szt.

5	Pojedynczy uchwyt napędu		
	Kolor	Materiał	Nr art.
	R7037	Tworzywo	Z10D0311

9	Jednostka napędu		
	Kolor	Materiał	Nr art.
	R7037	Tworzywo	Z10A3000.03

Łącznie z zamontowaną przedłużką odbojnika

9a	Zabezpieczenie przed zamoczeniem		
	Kolor	Materiał	Nr art.
	R7037	Tworzywo	Z10D0316

11	Kabel zasilający i końcówka ochronna przewodu		
	Kolor	Długość (m)	Nr art.
	S	8	Z10K800AE

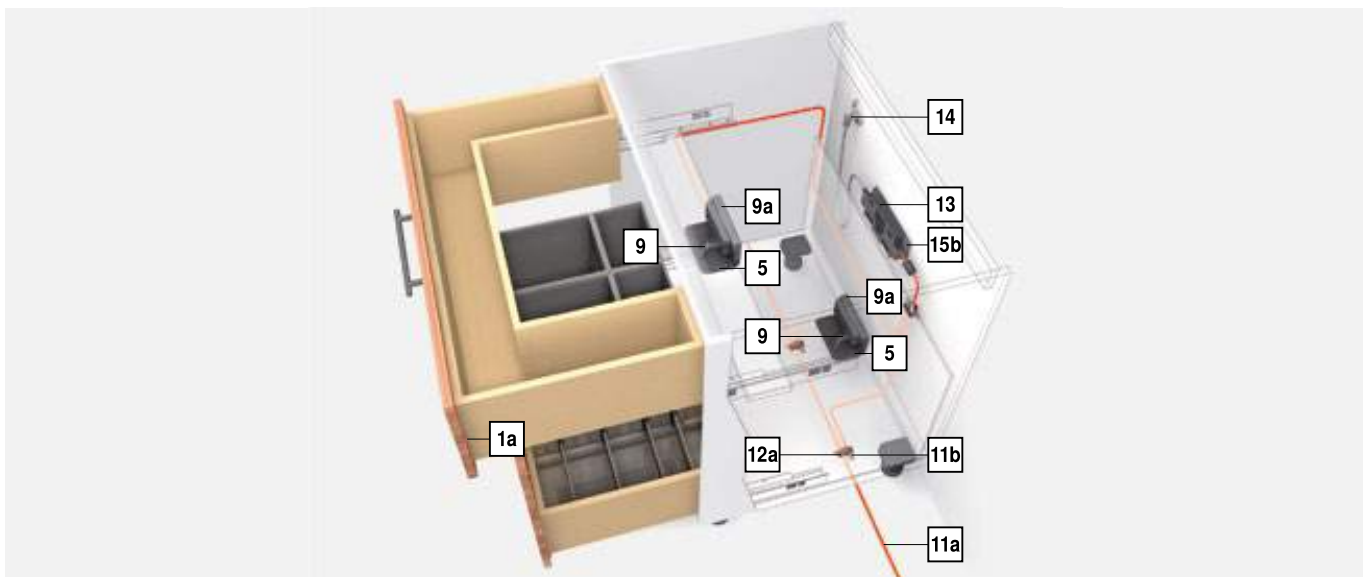
Elementy składowe:
11a 1 x Kabel zasilający
11b 5 x Końcówka ochronna przewodu
 Do przycięcia
 Do zastosowania jako kabel zasilający, przewód profilu nośnego i przewód komunikacyjny

12	Złącze pinowe i końcówka ochronna przewodu		
	Kolor	Materiał	Nr art.
	S	Tworzywo	Z10V100E.01

Elementy składowe:
12a 1 x Złącze pinowe
11b 2 x Końcówka ochronna przewodu

13	Zasilacz Blum 24 W			
	Pakiet językowy	Nr art.	Pakiet językowy	Nr art.
	A	Z10NE030A	F	Z10NE030F
	B	Z10NE030B	G	Z10NE030G
	C	Z10NE030C	H	Z10NE030H
	D	Z10NE030D	J	Z10NE030J
	E	Z10NE030E		

Łącznie z instrukcją montażu
 Bez przewodu sieciowego
Zestaw językowy
 A DE | EN | FR | IT | NL F BG | ET | LT | LV | RO | RU
 B DA | EN | FI | NO | SV G EN | ES | FR
 C EL | EN | HR | SL | SR | TR H EN | ZH
 D EN | ES | FR | IT | PT J JA
 E CS | HU | PL | SK
 Oznaczenia języka zgodnie z ISO-639



Szafka zlewozmywakowa

Informacje o zamawianiu

14	Przewód sieciowy			
	Rynek	Nr art.	Rynek	Nr art.
	AR	Z10M200A	JP	Z10M200J
	UK	Z10M200B	AU	Z10M200K
	CH	Z10M200C	CL	Z10M200L
	DK	Z10M200D	CN	Z10M200N
	Europa	Z10M200E	BR	Z10M200S.01
	Europa ¹	Z10M200E.OS	TW	Z10M200T
	IN	Z10M200H	US CA	Z10M200U
	IL	Z10M200I	ZA	Z10M200Z
	¹	Bez wtyczki		

Akcesoria

Uchwyt przewodu			
	Kolor	Materiał	Nr art.
	W	Tworzywo	Z10K0009
Np. do mocowania kabla zasilającego			
Kolor		Kolor	
R7037	RAL 7037 ciemnoszary	W	Biały
S	Czarny	ZN	Cynkowany
WGR	Jasnoszary		

15a Uchwyt zasilacza

Montaż do dna			
	Kolor	Materiał	Nr art.
	R7037	Tworzywo	Z10NG000
Łącznie z przykrywką			
Do zasilacza Blum 24 W			

Alternatywa dla 15a

15b Uchwyt zasilacza			
Montaż do ściany			
	Kolor	Materiał	Nr art.
	WGR	Tworzywo	Z10NG120
Do zasilacza Blum 24 W			

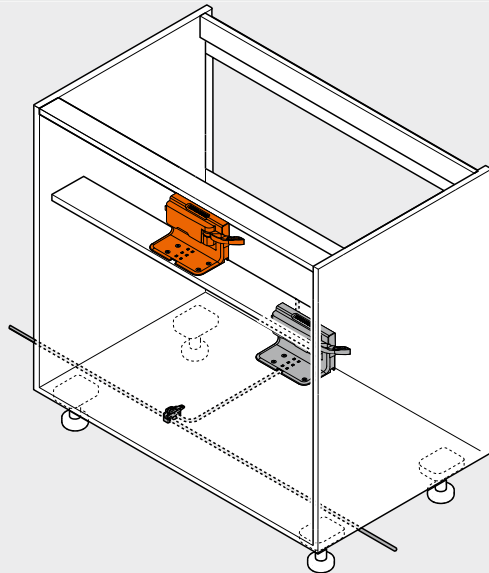
Strony ze wskazówkami

Przegląd – SERVO-DRIVE do MOVENTO TANDEM	455	Dyrektywa o maszynach	665	Montaż, demontaż i regulacja	
Przegląd – MOVENTO	379	Inne informacje techniczne	662		
Przegląd – TANDEM	409			Adres URL	
Planowanie	464			www.blum.com/a450	
Akcesoria	486				
Przegląd – pomoce montażowe	561				

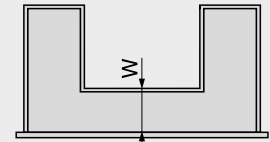
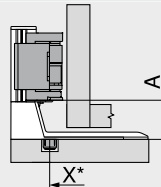
Szafka zlewozmywakowa

Planowanie

Korpus



Trawers poprzeczny – pojedynczy uchwyt napędu



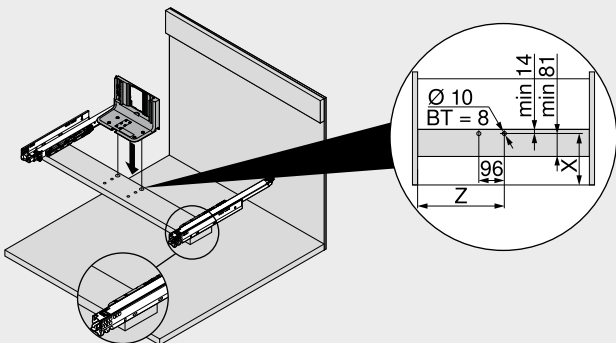
Przegroda
X Pozycja wiercenia
* Mierzona od przedniej krawędzi korpusu

W Odległość między przednią krawędzią dna szuflady a przegrodą
Min. 100 mm

Systemy prowadnic	Wysokość szuflady SKH (mm)	A (mm)
MOVENTO	≥ 79	35
TANDEM	≥ 79	35

A Odległość między dolną krawędzią uchwytu napędu a dolną krawędzią jednostki napędu

Trawers poprzeczny – pojedynczy uchwyt napędu

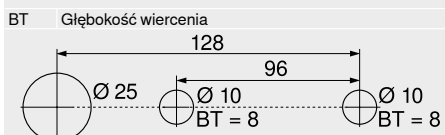
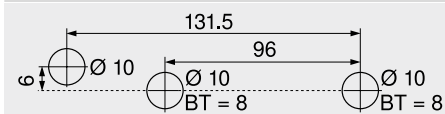
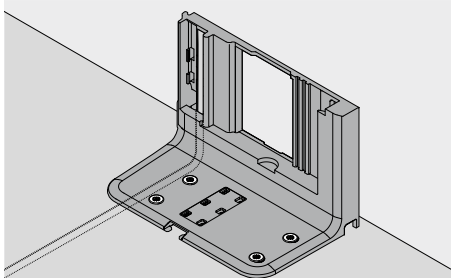


Systemy prowadnic	Wysokość szuflady SKH (mm)	Szerokość wewnętrzna korpusu LW (mm)	
		X (mm)	Z (mm)
MOVENTO	≥ 79	W + 24	LW / 2
TANDEM	≥ 79	W + 24	LW / 2

X Pozycja wiercenia
Z Odległość wpustu
W Odległość między przednią krawędzią dna szuflady a przegrodą
BT Głębokość wiercenia

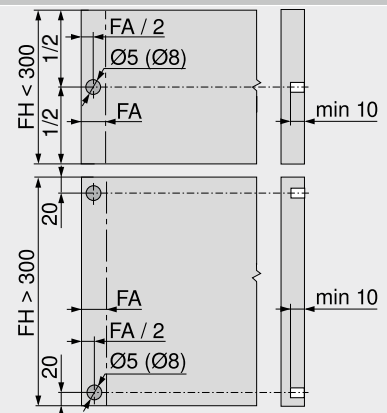
Wieniec dolny – układ wiercenia otworów

Okablowanie dolne



Alternatywny układ wiercenia dla PRO-CENTER i MINIPRESS
BT Głębokość wiercenia

Obróbka frontu – pozycja dystansu Blum



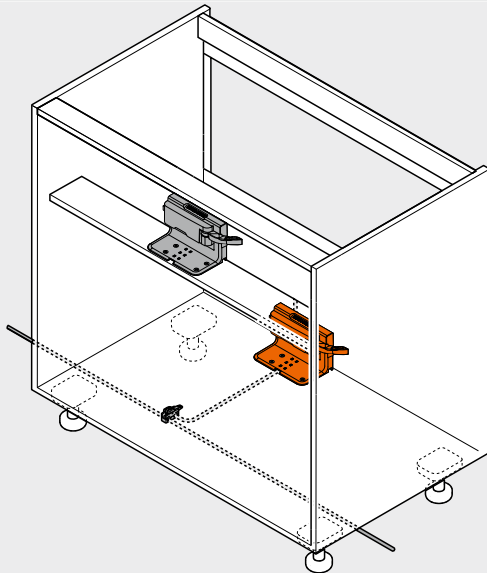
Dystans Blum zapewnia niezbędny odstęp 2 mm

FA Nałożenie frontu
FH Wysokość frontu

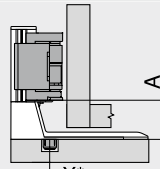
Szafka zlewozmywakowa

Planowanie

Korpus



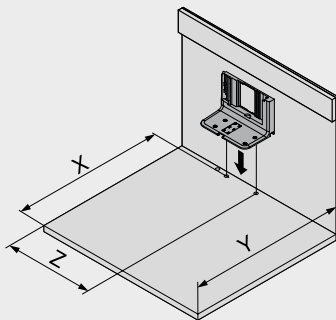
Wieniec dolny – pojedynczy uchwyt



X Pozycja wiercenia
* Mierzona od przedniej krawędzi korpusu

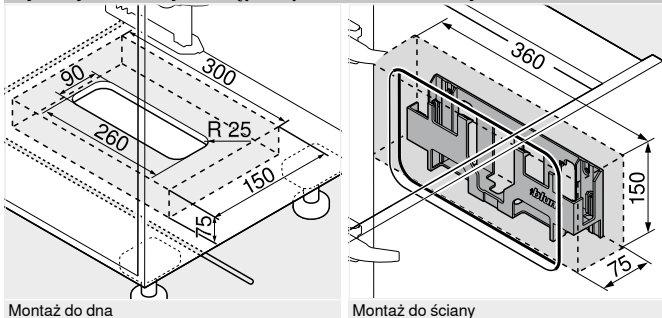
Systemy prowadnic	Wysokość szuflady SKH (mm)	Szerokość wewnętrzna korpusu LW (mm)
		A (mm)
MOVENTO	≥ 79	≥ 429
TANDEM	≥ 79	35
A	Odległość między dolną krawędzią uchwytu napędu a dolną krawędzią jednostki napędu	

Wieniec dolny – pojedynczy uchwyt



Wysokość szuflady SKH (mm)	X (mm)	Y (mm)	Z (mm)
≥ 79	NL + 16	NL + 30	LW / 2
LW	Szerokość wewnętrzna korpusu		
NL	Długość		
X	Pozycja wiercenia		
Y	Min. wymiary zabudowy		
Z	Odległość wpustu		

Wymiary zabudowy i odstęp bezpieczeństwa – uchwyt zasilacza



Uwaga

Zachować 30 mm odstęp bezpieczeństwa od dolnej krawędzi (montaż do dna) względnie przedniej krawędzi (montaż do ściany) i od brzegów uchwytu zasilacza do sąsiednich elementów

Umożliwić cyrkulację powietrza. W przeciwnym razie grozi to przegrzaniem zasilacza Blum

Strony ze wskazówkami

Przegląd – SERVO-DRIVE do MOVENTO TANDEM	455
Przegląd – MOVENTO	379
Przegląd – TANDEM	409
Akcesoria	486
Przegląd – pomoce montażowe	561

Dyrektywa o maszynach
Inne informacje techniczne

665
662

Montaż, demontaż i regulacja

Adres URL

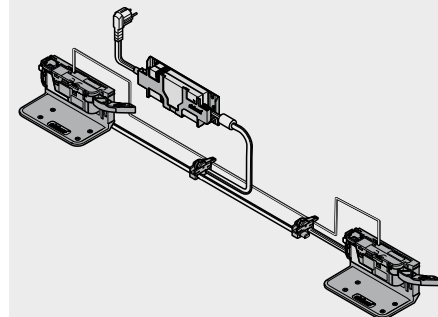
www.blum.com/a450



Dwie szuflady z jednym frontem



- elektryczne wspomaganie otwierania w połączeniu z BLUMOTION – dla delikatnego i cichego zamykania
- synchroniczne uruchomienie dwóch szuflad i | lub szerokich rozwiązań
- z uchwytem napędu
- brak stałego połączenia z jednostką napędu
- brak zmian w szufladach
- szybki montaż gotowych elementów



Informacje o zamawianiu

1a	Dystans Blum		Nr art.
	Średnica (mm)		
	Ø 5		993.0530
	Ø 8		993.0830.01
Do wysokości frontu FH 300 mm stosować 2 szt. Od wysokości frontu FH 300 mm stosować 4 szt.			

5	Pojedynczy uchwyt napędu		Nr art.
	Kolor	Materiał	
	R7037	Tworzywo	Z10D0311

9	Jednostka napędu		Nr art.
	Kolor	Materiał	
	R7037	Tworzywo	Z10A3000.03
Łącznie z zamontowaną przedłużką odbojnika			

11	Kabel zasilający i końcówka ochronna przewodu		Nr art.
	Kolor	Długość (m)	
	S	8	Z10K800AE

Elementy składowe:

11a 1 x Kabel zasilający

11b 5 x Końcówka ochronna przewodu

Do przycięcia

Do zastosowania jako kabel zasilający, przewód profilu nośnego i przewód komunikacyjny

12	Złącze pinowe i końcówka ochronna przewodu		Nr art.
	Kolor	Materiał	
	S	Tworzywo	Z10V100E.01

Elementy składowe:

12a 1 x Złącze pinowe

11b 2 x Końcówka ochronna przewodu

13	Zasilacz Blum 24 W			
	Pakiet językowy	Nr art.	Pakiet językowy	Nr art.
	A	Z10NE030A	F	Z10NE030F
	B	Z10NE030B	G	Z10NE030G
	C	Z10NE030C	H	Z10NE030H
	D	Z10NE030D	J	Z10NE030J
	E	Z10NE030E		

Łącznie z instrukcją montażu

Bez przewodu sieciowego

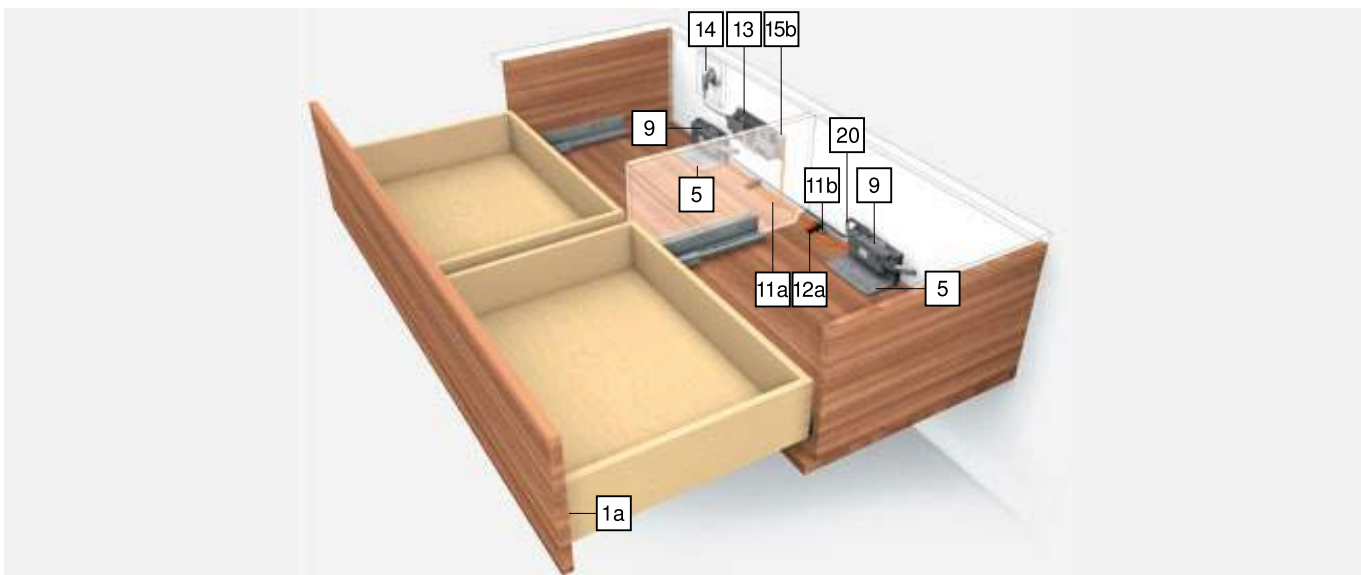
Zestaw językowy

A	DE EN FR IT NL	F	BG ET LT LV RO RU
B	DA EN FI NO SV	G	EN ES FR
C	EL EN HR SL SR TR	H	EN ZH
D	EN ES FR IT PT	J	JA
E	CS HU PL SK		

Oznaczenia języka zgodnie z ISO-639

14	Przewód sieciowy			
	Rynek	Nr art.	Rynek	Nr art.
	AR	Z10M200A	JP	Z10M200J
	UK	Z10M200B	AU	Z10M200K
	CH	Z10M200C	CL	Z10M200L
	DK	Z10M200D	CN	Z10M200N
	Europa	Z10M200E	BR	Z10M200S.01
	Europa	Z10M200E.OS	TW	Z10M200T
	IN	Z10M200H	US CA	Z10M200U
	IL	Z10M200I	ZA	Z10M200Z

1 Bez wtyczki



Dwie szuflady z jednym frontem

Informacje o zamawianiu

15a Uchwyt zasilacza

Montaż do dna

Kolor	Materiał	Nr art.
R7037	Tworzywo	Z10NG000

Łączenie z przykrywką
Do zasilacza Blum 24 W

Alternatywa dla 15a

15b Uchwyt zasilacza

Montaż do ściany

Kolor	Materiał	Nr art.
WGR	Tworzywo	Z10NG120

Do zasilacza Blum 24 W

20 Przewód synchronizacji

Długość (mm)	Nr art.
80	Z10K008S
500	Z10K050S
1200	Z10K120S
1600	Z10K160S

Łączy dwie jednostki napędu, które powinny być aktywowane jednocześnie

Akcesoria

Uchwyt przewodu

Kolor	Materiał	Nr art.
W	Tworzywo	Z10K0009

Np. do mocowania kabla zasilającego

Kolor		Kolor	
R7037	RAL 7037 ciemnoszary	WGR	Jasnoszary
S	Czarny	W	Biały

Strony ze wskazówkami

Przegląd – SERVO-DRIVE do MOVENTO TANDEM	455	Dyrektywa o maszynach	665
Przegląd – MOVENTO	379	Inne informacje techniczne	662
Przegląd – TANDEM	409		
Planowanie	468		
Akcesoria	486		
Przegląd – pomoce montażowe	561		

Montaż, demontaż i regulacja

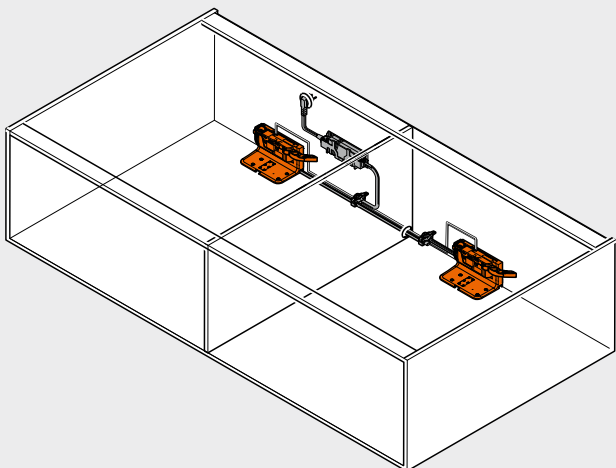
Adres URL
www.blum.com/a450



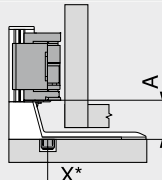
Dwie szuflady z jednym frontem

Planowanie

Korpus



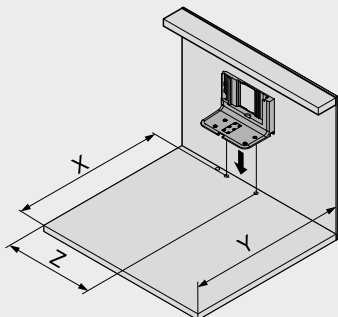
Wieniec dolny – pojedynczy uchwyt



X Pozycja wiercenia
* Mierzona od przedniej krawędzi korpusu

Systemy prowadnic	Wysokość szuflady SKH (mm)	Szerokość wewnętrzna korpusu LW (mm)
		≥ 429
MOVENTO	≥ 79	A (mm) 35
TANDEM	≥ 79	35
A Odległość między dolną krawędzią uchwytu napędu a dolną krawędzią jednostki napędu		

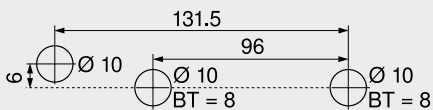
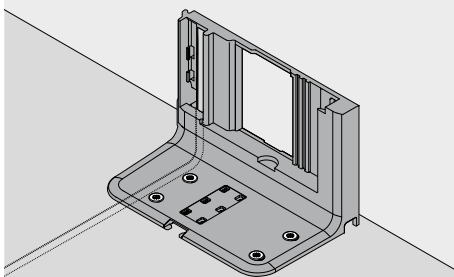
Wieniec dolny – pojedynczy uchwyt



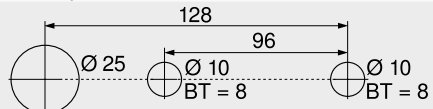
Wysokość szuflady SKH (mm)	X (mm)	Y (mm)	Z (mm)
≥ 79	NL + 16	NL + 30	LW / 2
LW	Szerokość wewnętrzna korpusu		
NL	Długość		
X	Pozycja wiercenia		
Y	Min. wymiary zabudowy		
Z	Odległość wpustu		

Wieniec dolny – układ wiercenia otworów

Okablowanie dolne

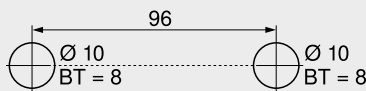
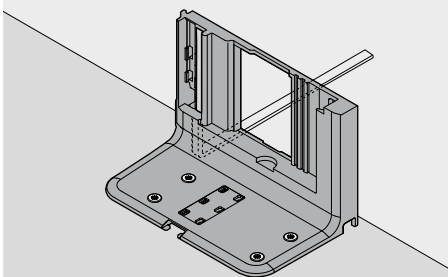


BT Głębokość wiercenia



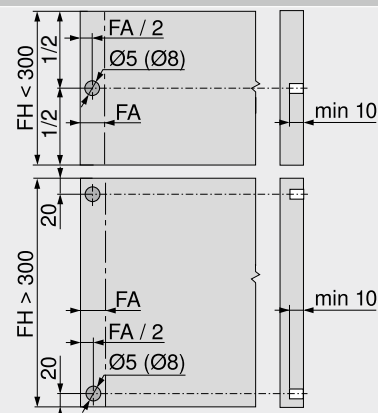
Alternatywny układ wiercenia dla PRO-CENTER i MINIPRESS
BT Głębokość wiercenia

Okablowanie tylne



BT Głębokość wiercenia

Obróbka frontu – pozycja dystansu Blum



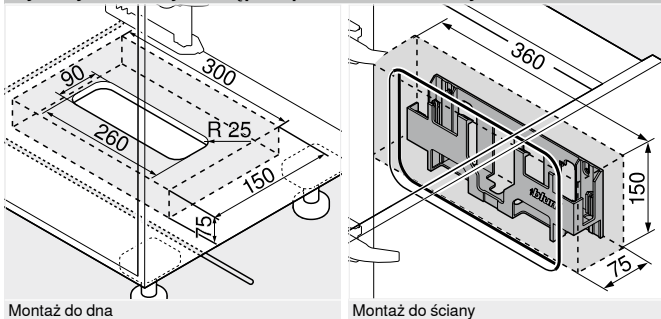
Dystans Blum zapewnia niezbędny odstęp 2 mm

FA Nałożenie frontu
FH Wysokość frontu

Dwie szuflady z jednym frontem

Planowanie

Wymiary zabudowy i odstęp bezpieczeństwa – uchwyt zasilacza



Montaż do dna

Montaż do ściany

Uwaga

Zachować 30 mm odstęp bezpieczeństwa od dolnej krawędzi (montaż do dna) względnie przedniej krawędzi (montaż do ściany) i od brzegów uchwytu zasilacza do sąsiednich elementów

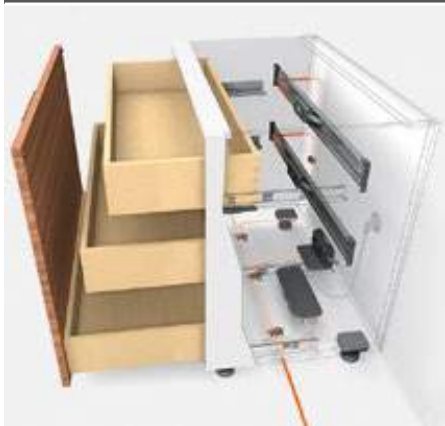
Umożliwić cyrkulację powietrza. W przeciwnym razie grozi to przegrzaniem zasilacza Blum

Strony ze wskazówkami

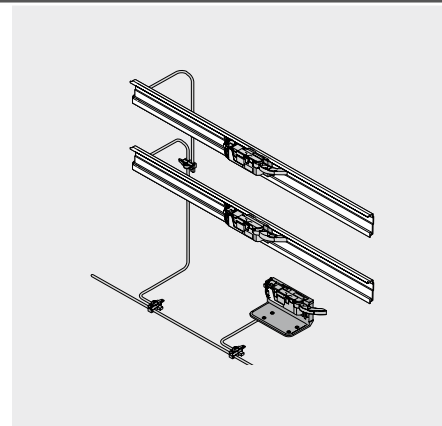
Przegląd – SERVO-DRIVE do MOVENTO TANDEM	455	Dyrektywa o maszynach	665	Montaż, demontaż i regulacja
Przegląd – MOVENTO	379	Inne informacje techniczne	662	
Przegląd – TANDEM	409			Adres URL www.blum.com/a450
Akcesoria	486			
Przegląd – pomoce montażowe	561			



Korpus z różną głębokością szuflad | szuflada wewnętrzna



- elektryczne wspomaganie otwierania w połączeniu z BLUMOTION – dla delikatnego i cichego zamykania
- z uchwytem napędu i poziomym profilem nośnym
- brak stałego połączenia z jednostką napędu
- brak zmian w szufladach
- szybki montaż gotowych elementów



Informacje o zamawianiu

1a Dystans Blum			
Średnica (mm)		Nr art.	
Ø 5		993.0530	
Ø 8		993.0830.01	

Do wysokości frontu FH 300 mm stosować 2 szt.
Od wysokości frontu FH 300 mm stosować 4 szt.

1b Dystans Blum – szuflada wewnętrzna			
Systemy prowadnic	Średnica (mm)	Nr art.	
TANDEM	Ø 10	993.2000	

Regulowany dystans Blum do szuflad wewnętrznych i frontów wpuszczanych z TANDEM

1b Regulacja głębokości – szuflada wewnętrzna			
Systemy prowadnic	Kolor	Nr art.	
MOVENTO	R7037	298.7600	

Tylko do rozwiązań wpuszczanych
Odbojnik SERVO-DRIVE zintegrowany
Odpowiednia do sprężła T51.7601

5 Pojedynczy uchwyt napędu			
Kolor	Materiał	Nr art.	
R7037	Tworzywo	Z10D0311	

6 Poziomy profil nośny			
Długość (mm)	Materiał	Nr art.	
1143	Aluminium	Z10T1143B	

Do szerokości korpusu KB 275–1200 mm
Wymiar Szerokość wewnętrzna korpusu LW – 19 mm

7 Uchwyt profilu nośnego poziomy			
Kolor	Materiał	Nr art.	
R7037	Tworzywo	Z10D5210	

Elementy składowe:
7a 1 x Uchwyt profilu nośnego lewy/prawy
7b 1 x Adapter do jednostki napędu
Stosować wkręty do płyt wiórowych i wkręty EURO

9 Jednostka napędu			
Kolor	Materiał	Nr art.	
R7037	Tworzywo	Z10A3000.03	

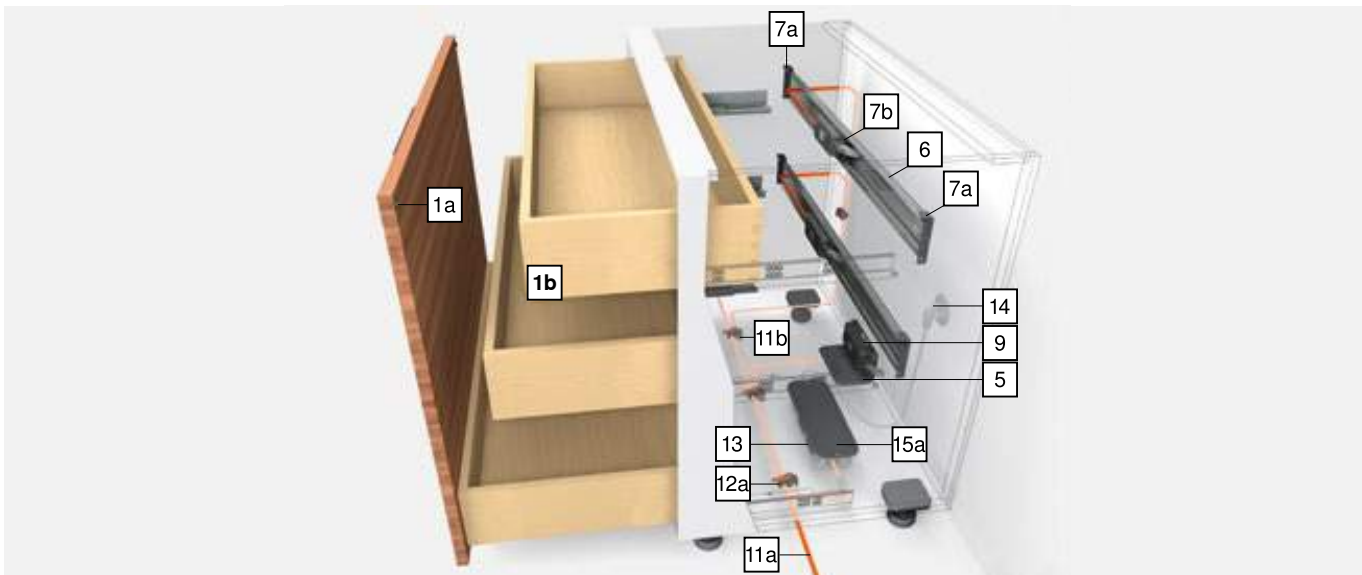
Łącznie z zamontowaną przedłużką odbojnika

11 Kabel zasilający i końcówka ochronna przewodu			
Kolor	Długość (m)	Nr art.	
S	8	Z10K800AE	

Elementy składowe:
11a 1 x Kabel zasilający
11b 5 x Końcówka ochronna przewodu
Do przycięcia
Do zastosowania jako kabel zasilający, przewód profilu nośnego i przewód komunikacyjny

12 Złącze pinowe i końcówka ochronna przewodu			
Kolor	Materiał	Nr art.	
S	Tworzywo	Z10V100E.01	

Elementy składowe:
12a 1 x Złącze pinowe
11b 2 x Końcówka ochronna przewodu



Korpus z różną głębokością szuflad | szuflada wewnętrzna

Informacje o zamawianiu

13 Zasilacz Blum 24 W			
Pakiet językowy	Nr art.	Pakiet językowy	Nr art.
A	Z10NE030A	F	Z10NE030F
B	Z10NE030B	G	Z10NE030G
C	Z10NE030C	H	Z10NE030H
D	Z10NE030D	J	Z10NE030J
E	Z10NE030E		

Łącznie z instrukcją montażu
Bez przewodu sieciowego

Zestaw językowy

A	B	C	D	E	F	G	H	J
DE EN FR IT NL	DA EN FI NO SV	EL EN HR SL SR TR	EN ES FR IT PT	CS HU PL SK	BG ET LT LV RO RU	EN ES FR	EN ZH	JA

Oznaczenia języka zgodnie z ISO-639

Akcesoria

Uchwyt przewodu			
	Kolor	Materiał	Nr art.
W		Tworzywo	Z10K0009

Np. do mocowania kabla zasilającego

Kolor		Kolor	
R7037	RAL 7037 ciemnoszary	W	Biały
S	Czarny	ZN	Cynkowany
WGR	Jasnoszary		

14 Przewód sieciowy			
Rynek	Nr art.	Rynek	Nr art.
AR	Z10M200A	JP	Z10M200J
UK	Z10M200B	AU	Z10M200K
CH	Z10M200C	CL	Z10M200L
DK	Z10M200D	CN	Z10M200N
Europa	Z10M200E	BR	Z10M200S.01
Europa ¹	Z10M200E.OS	TW	Z10M200T
IN	Z10M200H	US CA	Z10M200U
IL	Z10M200I	ZA	Z10M200Z

¹ Bez wtyczki

15a Uchwyt zasilacza			
Montaż do dna			
	Kolor	Materiał	Nr art.
	R7037	Tworzywo	Z10NG000

Łącznie z przykrywką
Do zasilacza Blum 24 W

Alternatywa dla 15a

15b Uchwyt zasilacza			
Montaż do ściany			
	Kolor	Materiał	Nr art.
	WGR	Tworzywo	Z10NG120

Do zasilacza Blum 24 W

Strony ze wskazówkami

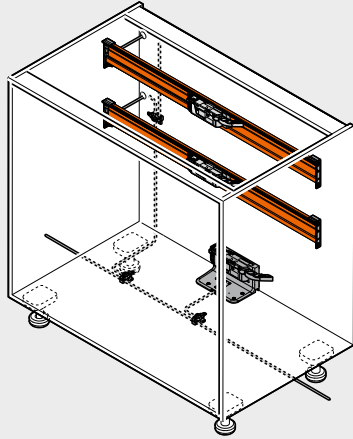
Przegląd – SERVO-DRIVE do MOVENTO TANDEM	455	Dyrektywa o maszynach	665	Montaż, demontaż i regulacja	
Przegląd – MOVENTO	379	Inne informacje techniczne	662		
Przegląd – TANDEM	409			Adres URL	
Planowanie	472			www.blum.com/a450	
Akcesoria	486				
Przegląd – pomoce montażowe	561				

Korpus z różną głębokością szuflady | szuflada wewnętrzna

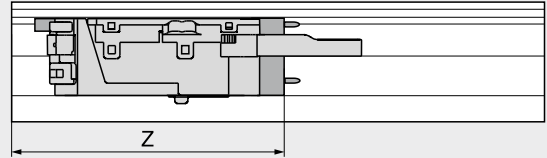
Planowanie

Poziomy profil nośny

Korpus



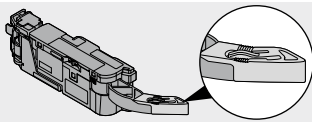
Pozycja – jednostka napędu



Z Odległość wpustu

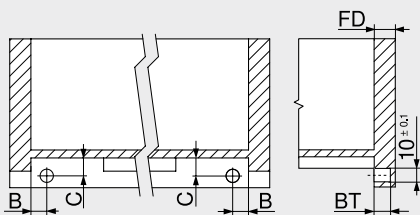
Pozycja – jednostka napędu

Systemy prowadnic	Wysokość szuflady SKH (mm)	Szerokość wewnętrzna korpusu LW (mm)							
		224–234		235–388		389–428		≥ 429	
		Z (mm)	Przedłużka odbojnika	Z (mm)	Przedłużka odbojnika	Z (mm)	Przedłużka odbojnika	Z (mm)	Przedłużka odbojnika
MOVENTO	≥ 79	167	–	167	●	167	●	LW / 2	●
TANDEM	≥ 79	167	–	167	●	LW / 2	●	LW / 2	●
LW	Szerokość wewnętrzna korpusu			●	Wymagane				
Z	Odległość wpustu			–	Nieвозмоżliwy				



Przedłużka odbojnika

Obróbka frontu – pozycja dystansu Blum



TANDEM
 Szuflada wewnętrzna
 Dystans Blum zapewnia niezbędny odstęp 2 mm

Prowadnica	Rodzaj szuflady	B (mm)	C (mm)
56XH 56XF	Pełny wysuw	16.5 ±1	12.0 ±1
55XH 55XF	Częściowy wysuw	18.5 ±0.5	13.5 ±0.5

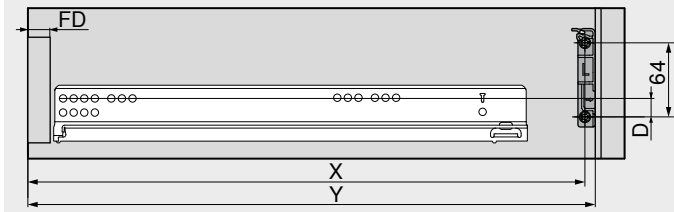
Grubość frontu FD (mm)	Głębokość wiercenia BT (mm)	Zakres regulacji (mm)
13.0	10.0	+1.75 / -0.25
Od 14.5	11.5	±1.75

Korpus z różną głębokością szuflad | szuflada wewnętrzna

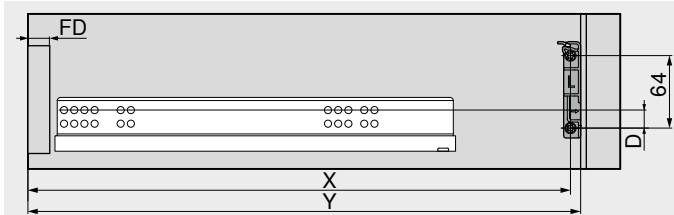
Planowanie

Poziomy profil nośny

Wymiary nawierć



MOVENTO



TANDEM

Wysokość szuflady SKH (mm)	X (mm)	Y (mm)
≥ 79	NL + FD + 26	NL + FD + 36
FD	Grubość frontu	
NL	Długość	
X	Pozycja wiercenia	
Y	Min. wymiary zabudowy	

Ta pozycja montażowa profilu nośnego umożliwia otwieranie przez naciśnięcie lub pociągnięcie zarówno szuflad wewnętrznych jak i szuflad z nakładanym frontem

Systemy prowadnic	Wysokość szuflady SKH (mm)	Szerokość wewnętrzna korpusu LW (mm)	
		224–428	≥ 429
MOVENTO	≥ 79	D (mm)	D (mm)
TANDEM	≥ 79	-5	19

D Odległość między pozycją mocowania prowadnicy korpusu a pozycją mocowania uchwytu profilu nośnego

Strony ze wskazówkami

Przegląd – SERVO-DRIVE do MOVENTO TANDEM	455
Przegląd – MOVENTO	379
Przegląd – TANDEM	409
Akcesoria	486
Przegląd – pomoce montażowe	561

Dyrektywa o maszynach	665
Inne informacje techniczne	662

Montaż, demontaż i regulacja

Adres URL
www.blum.com/a450

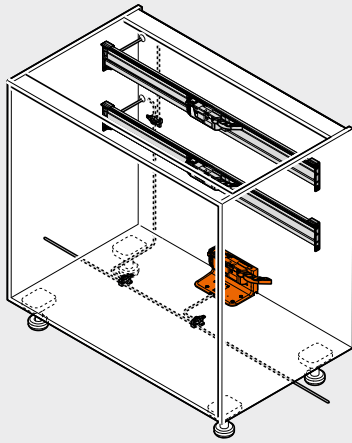


Korpus z różną głębokością szuflad | szuflada wewnętrzna

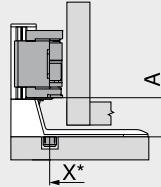
Planowanie

Pojedynczy uchwyt napędu

Korpus



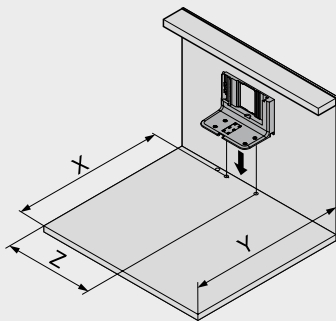
Wieniec dolny – pojedynczy uchwyt



X Pozycja wiercenia
 * Mierzona od przedniej krawędzi korpusu

Systemy prowadnic	Wysokość szuflady SKH (mm)	Szerokość wewnętrzna korpusu LW (mm)
		≥ 429 A (mm)
MOVENTO	≥ 79	35
TANDEM	≥ 79	35
A Odległość między dolną krawędzią uchwytu napędu a dolną krawędzią jednostki napędu		

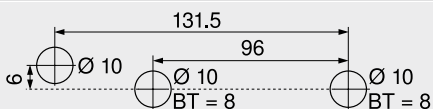
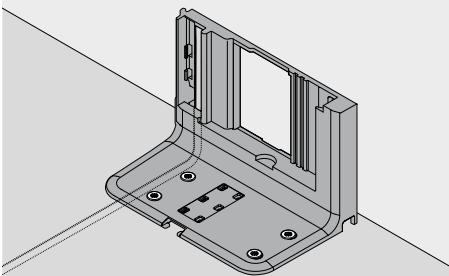
Wieniec dolny – pojedynczy uchwyt



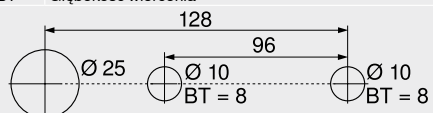
Wysokość szuflady SKH (mm)	X (mm)	Y (mm)	Z (mm)
≥ 79	NL + 16	NL + 30	LW / 2
LW	Szerokość wewnętrzna korpusu		
NL	Długość		
X	Pozycja wiercenia		
Y	Min. wymiary zabudowy		
Z	Odległość wpustu		

Wieniec dolny – układ wiercenia otworów

Okablowanie dolne

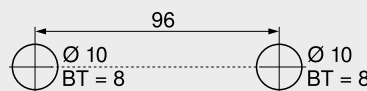
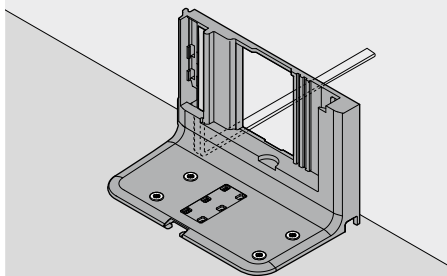


BT Głębokość wiercenia



Alternatywny układ wiercenia dla PRO-CENTER i MINIPRESS
 BT Głębokość wiercenia

Okablowanie tylne

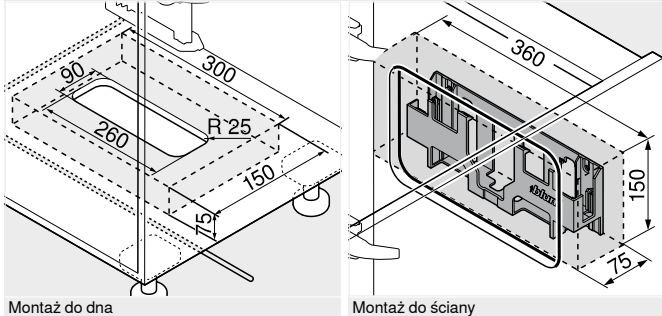


BT Głębokość wiercenia

Korpus z różną głębokością szuflad | szuflada wewnętrzna

Planowanie

Wymiary zabudowy i odstęp bezpieczeństwa – uchwyt zasilacza



Montaż do dna

Montaż do ściany

Uwaga

Zachować 30 mm odstęp bezpieczeństwa od dolnej krawędzi (montaż do dna) względnie przedniej krawędzi (montaż do ściany) i od brzegów uchwytu zasilacza do sąsiednich elementów

Umożliwić cyrkulację powietrza. W przeciwnym razie grozi to przegrzaniem zasilacza Blum

Strony ze wskazówkami

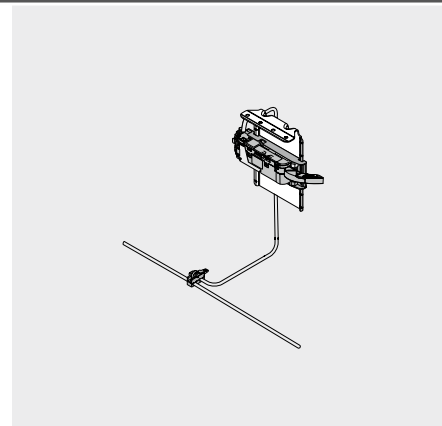
Przeгляд – SERVO-DRIVE do MOVENTO TANDEM	455	Dyrektywa o maszynach	665	Montaż, demontaż i regulacja
Przeгляд – MOVENTO	379	Inne informacje techniczne	662	
Przeгляд – TANDEM	409			Adres URL www.blum.com/a450
Akcesoria	486			
Przeгляд – pomoce montażowe	561			



Korpus z pojedynczą szufladą



- elektryczne wspomaganie otwierania w połączeniu z BLUMOTION – dla delikatnego i cichego zamykania
- z górnym uchwytem napędu
- brak stałego połączenia z jednostką napędu
- brak zmian w szufladach
- szybki montaż gotowych elementów



Informacje o zamawianiu

1a	Dystans Blum		
	Średnica (mm)		Nr art.
	Ø 5		993.0530
	Ø 8		993.0830.01

Do wysokości frontu FH 300 mm stosować 2 szt.
Od wysokości frontu FH 300 mm stosować 4 szt.

8	Górny uchwyt napędu		
	Kolor	Materiał	Nr art.
	R7037/ZN	Stal	Z10D6252

Łącznie z zamontowanym adapterem na jednostkę napędu

9	Jednostka napędu		
	Kolor	Materiał	Nr art.
	R7037	Tworzywo	Z10A3000.03

Łącznie z zamontowaną przedłużką odbojnika

11	Kabel zasilający i końcówka ochronna przewodu		
	Kolor	Długość (m)	Nr art.
	S	8	Z10K800AE

Elementy składowe:
11a 1 x Kabel zasilający
11b 5 x Kończówka ochronna przewodu
 Do przycięcia
 Do zastosowania jako kabel zasilający, przewód profilu nośnego i przewód komunikacyjny

12	Złącze pinowe i końcówka ochronna przewodu		
	Kolor	Materiał	Nr art.
	S	Tworzywo	Z10V100E.01

Elementy składowe:
12a 1 x Złącze pinowe
11b 2 x Kończówka ochronna przewodu

13	Zasilacz Blum 24 W			
	Pakiet językowy	Nr art.	Pakiet językowy	Nr art.
	A	Z10NE030A	F	Z10NE030F
	B	Z10NE030B	G	Z10NE030G
	C	Z10NE030C	H	Z10NE030H
	D	Z10NE030D	J	Z10NE030J
	E	Z10NE030E		

Łącznie z instrukcją montażu
 Bez przewodu sieciowego
Zestaw językowy
 A DE | EN | FR | IT | NL F BG | ET | LT | LV | RO | RU
 B DA | EN | FI | NO | SV G EN | ES | FR
 C EL | EN | HR | SL | SR | TR H EN | ZH
 D EN | ES | FR | IT | PT J JA
 E CS | HU | PL | SK
 Oznaczenia języka zgodnie z ISO-639



Korpus z pojedynczą szufladą

Informacje o zamawianiu

14	Przewód sieciowy			
	Rynek	Nr art.	Rynek	Nr art.
	AR	Z10M200A	JP	Z10M200J
	UK	Z10M200B	AU	Z10M200K
	CH	Z10M200C	CL	Z10M200L
	DK	Z10M200D	CN	Z10M200N
	Europa	Z10M200E	BR	Z10M200S.01
	Europa	Z10M200E.OS	TW	Z10M200T
	IN	Z10M200H	US CA	Z10M200U
	IL	Z10M200I	ZA	Z10M200Z

¹ Bez wtyczki

Akcesoria

Uchwyt przewodu			
	Kolor	Materiał	Nr art.
	W	Tworzywo	Z10K0009
Np. do mocowania kabla zasilającego			
Kolor		Kolor	
R7037	RAL 7037 ciemnoszary	W	Biały
S	Czarny	ZN	Cynkowany
WGR	Jasnoszary		

15a Uchwyt zasilacza

Montaż do dna			
	Kolor	Materiał	Nr art.
	R7037	Tworzywo	Z10NG000

Łącznie z przykrywką
Do zasilacza Blum 24 W

Alternatywa dla 15a

15b Uchwyt zasilacza			
Montaż do ściany			
	Kolor	Materiał	Nr art.
	WGR	Tworzywo	Z10NG120

Do zasilacza Blum 24 W

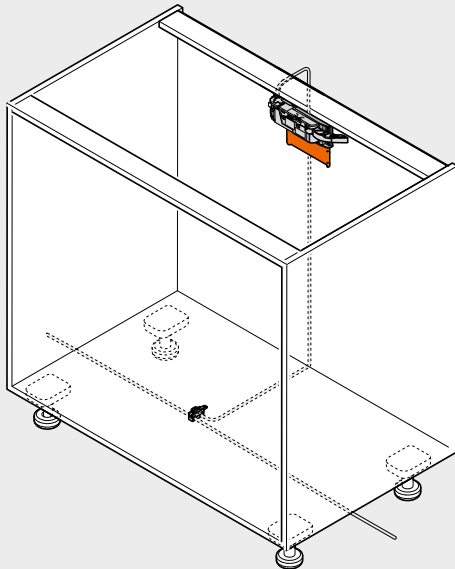
Strony ze wskazówkami

Przegląd – SERVO-DRIVE do MOVENTO TANDEM	455	Dyrektywa o maszynach	665	Montaż, demontaż i regulacja	
Przegląd – MOVENTO	379	Inne informacje techniczne	662		
Przegląd – TANDEM	409			Adres URL www.blum.com/a450	
Planowanie	478				
Akcesoria	486				
Przegląd – pomoce montażowe	561				

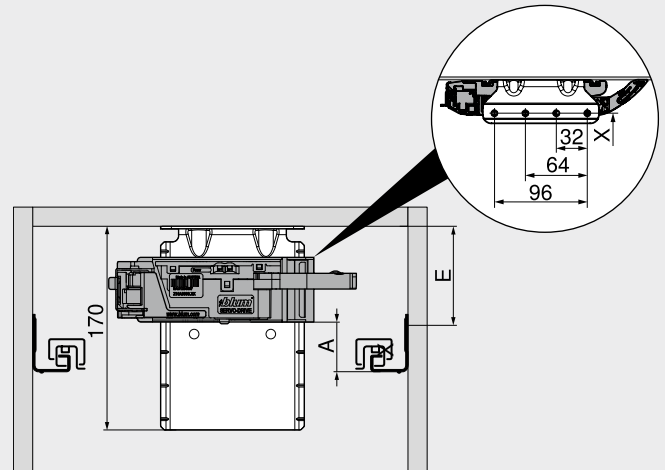
Korpus z pojedynczą szufladą

Planowanie

Korpus



Pozycja – jednostka napędu

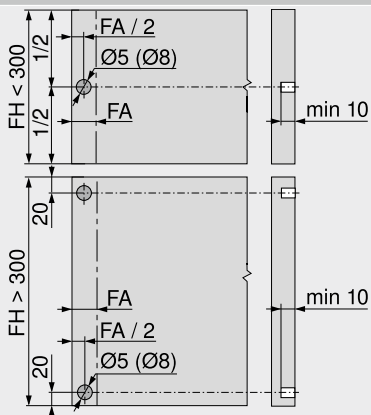


A Odległość między dolną krawędzią prowadnicy a dolną krawędzią jednostki napędu
E Odległość między dolną krawędzią wieńca górnego a pozycją mocowania prowadnicy
X Pozycja wiercenia
Ze względu na wytrzymałość trawers musi być połączony z blatem roboczym

Pozycja – jednostka napędu

Systemy prowadnic	Wysokość szuflady SKH (mm)	Szerokość wewnętrzna korpusu LW (mm)								
		224–234			235–428			≥ 429		
		A (mm)	E min. (mm)	E max. (mm)	A (mm)	E min. (mm)	E max. (mm)	A (mm)	E min. (mm)	E max. (mm)
MOVENTO	≥ 79	–	–	–	60	100	190	35	75	165
TANDEM	≥ 79	55	96	187	55	96	187	35	76	167
A	Odległość między dolną krawędzią prowadnicy a dolną krawędzią jednostki napędu		–			Niemożliwy				
E	Odległość między dolną krawędzią wieńca górnego a pozycją mocowania prowadnicy		–			Niemożliwy				

Obróbka frontu – pozycja dystansu Blum



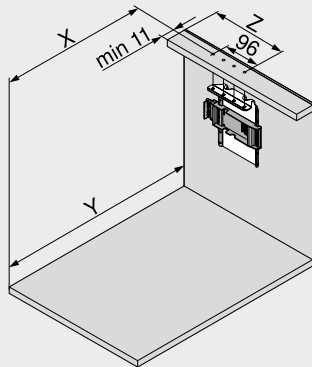
Dystans Blum zapewnia niezbędny odstęp 2 mm

FA Nalożenie frontu
FH Wysokość frontu

Korpus z pojedynczą szufladą

Planowanie

Wymiary nawierć



Wysokość szuflady SKH (mm)	X (mm)	Y (mm)
≥ 79	NL - 5	NL + 30
NL	Długość	
X	Pozycja wiercenia	
Y	Min. wymiary zabudowy	

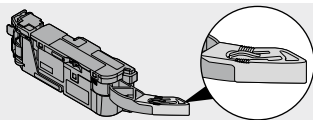
Ta pozycja montażowa profilu nośnego umożliwia otwieranie przez naciśnięcie lub pociągnięcie zarówno szuflad wewnętrznych jak i szuflad z nakładanym frontem

Systemy prowadnic

Wysokość szuflady SKH (mm)

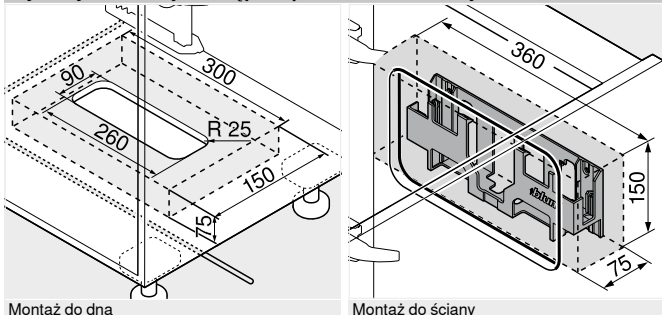
Szerokość wewnętrzna korpusu LW (mm)

	Wysokość szuflady SKH (mm)	Szerokość wewnętrzna korpusu LW (mm)							
		224-234		235-388		389-428		≥ 429	
		Z (mm)	Przedłużka odbojnika	Z (mm)	Przedłużka odbojnika	Z (mm)	Przedłużka odbojnika	Z (mm)	Przedłużka odbojnika
MOVENTO	≥ 79	-	-	164	●	164	●	LW / 2	●
TANDEM	≥ 79	164	-	164	●	LW / 2	●	LW / 2	●
LW	Szerokość wewnętrzna korpusu			●	Wymagane				
Z	Odległość wpustu			-	Nieosiągalny				



Przedłużka odbojnika

Wymiary zabudowy i odstęp bezpieczeństwa – uchwyt zasilacza



Montaż do dna

Montaż do ściany

Uwaga

Zachować 30 mm odstęp bezpieczeństwa od dolnej krawędzi (montaż do dna) względnie przedniej krawędzi (montaż do ściany) i od brzegów uchwytu zasilacza do sąsiednich elementów

Umożliwić cyrkulację powietrza. W przeciwnym razie grozi to przegrzaniem zasilacza Blum

Strony ze wskazówkami

Przegląd – SERVO-DRIVE do MOVENTO TANDEM	455
Przegląd – MOVENTO	379
Przegląd – TANDEM	409
Akcesoria	486
Przegląd – pomoce montażowe	561

Dyrektywa o maszynach
Inne informacje techniczne

665
662

Montaż, demontaż i regulacja

Adres URL

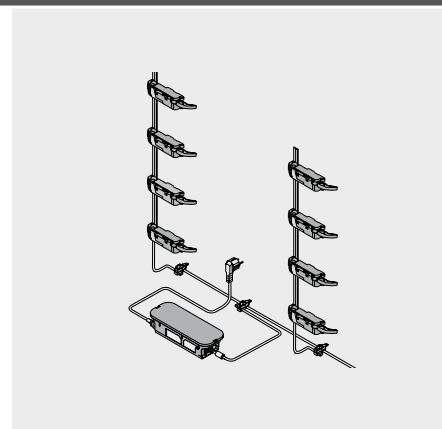
www.blum.com/a450



Korpus z frontem wpuszczanym



- elektryczne wspomaganie otwierania w połączeniu z BLUMOTION – dla delikatnego i cichego zamykania
- z pionowym profilem nośnym
- brak stałego połączenia z jednostką napędu
- brak zmian w szufladach
- montaż bez użycia narzędzi
- proste okablowanie



Informacje o zamawianiu

1b	Dystans Blum – szuflada wewnętrzna		
	Systemy prowadnic	Srednica (mm)	Nr art.
	TANDEM	Ø 10	993.2000
Regulowany dystans Blum do szuflad wewnętrznych i frontów wpuszczanych z TANDEM			

1b	Regulacja głębokości – szuflada wewnętrzna		
	Systemy prowadnic	Kolor	Nr art.
	MOVENTO	R7037	298.7600
Tylko do rozwiązań wpuszczanych Odbojnik SERVO-DRIVE zintegrowany Odpowiednia do sprzęgła T51.7601			

2	Profil nośny			
	Długość (mm)	Materiał	Przewód	Nr art.
	650	Aluminium	●	Z10T650AA
	700	Aluminium	●	Z10T700AA
	710	Aluminium	●	Z10T710AA
	750	Aluminium	●	Z10T750AA
	800	Aluminium	●	Z10T800AA
	1170	Aluminium	–	Z10T1170A

Do przycięcia
● Z przewodem
– Bez przewodu

Wymiar Wysokość wewnętrzna korpusu LH – 10 mm

3a	Uchwyt profilu nośnego górny/dolny		
	Trawers poziomy		
	Kolor	Materiał	Nr art.
	R7037	Tworzywo	Z10D01E0.01

Alternatywa dla 3a			
	3b Uchwyt profilu nośnego dolny/tylny		
	Trawers pionowy		
	Kolor	Materiał	Nr art.
	R7037	Tworzywo	Z10D01EA.01
Łącznie z zaślepką profilu nośnego			

9	Jednostka napędu		
	Kolor	Materiał	Nr art.
	R7037	Tworzywo	Z10A3000.03
Łącznie z zamontowaną przedłużką odbojnika			

11	Kabel zasilający i końcówka ochronna przewodu		
	Kolor	Długość (m)	Nr art.
	S	8	Z10K800AE

Elementy składowe:

- 11a 1 x Kabel zasilający
- 11b 5 x Końcówka ochronna przewodu

Do przycięcia

Do zastosowania jako kabel zasilający, przewód profilu nośnego i przewód komunikacyjny



Korpus z frontem wpuszczanym

Informacje o zamawianiu

12 Złącze pinowe i końcówka ochronna przewodu

Kolor	Materiał	Nr art.
S	Tworzywo	Z10V100E.01

Elementy składowe:

12a	1 x Złącze pinowe
11b	2 x Kończycówka ochronna przewodu

13 Zasilacz Blum 24 W

Pakiet językowy	Nr art.	Pakiet językowy	Nr art.
A	Z10NE030A	F	Z10NE030F
B	Z10NE030B	G	Z10NE030G
C	Z10NE030C	H	Z10NE030H
D	Z10NE030D	J	Z10NE030J
E	Z10NE030E		

Łącznie z instrukcją montażu
Bez przewodu sieciowego

Zestaw językowy

A	DE EN FR IT NL	F	BG ET LT LV RO RU
B	DA EN FI NO SV	G	EN ES FR
C	EL EN HR SL SR TR	H	EN ZH
D	EN ES FR IT PT	J	JA
E	CS HU PL SK		

Oznaczenia języka zgodnie z ISO-639

14 Przewód sieciowy

Rynek	Nr art.	Rynek	Nr art.
AR	Z10M200A	JP	Z10M200J
UK	Z10M200B	AU	Z10M200K
CH	Z10M200C	CL	Z10M200L
DK	Z10M200D	CN	Z10M200N
Europa	Z10M200E	BR	Z10M200S.01
Europa ¹	Z10M200E.OS	TW	Z10M200T
IN	Z10M200H	US CA	Z10M200U
IL	Z10M200I	ZA	Z10M200Z

¹ Bez wtyczki

15a Uchwyt zasilacza

Montaż do dna

Kolor	Materiał	Nr art.
R7037	Tworzywo	Z10NG000

Łącznie z przykrywką
Do zasilacza Blum 24 W

Alternatywa dla 15a

15b Uchwyt zasilacza

Montaż do ściany

Kolor	Materiał	Nr art.
WGR	Tworzywo	Z10NG120

Do zasilacza Blum 24 W

Akcesoria

Uchwyt przewodu

Kolor	Materiał	Nr art.
W	Tworzywo	Z10K0009

Np. do mocowania kabla zasilającego

Kolor

R7037	RAL 7037 ciemnoszary	WGR	Jasnoszary
S	Czarny	W	Biały

Strony ze wskazówkami

Przegląd – SERVO-DRIVE do MOVENTO TANDEM	455	Dyrektywa o maszynach	665
Przegląd – MOVENTO	379	Inne informacje techniczne	662
Przegląd – TANDEM	409		
Planowanie	482		
Akcesoria	486		
Przegląd – pomoce montażowe	561		

Montaż, demontaż i regulacja

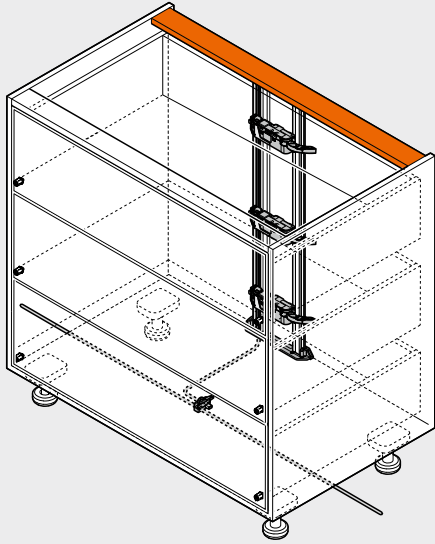
Adres URL
www.blum.com/a450



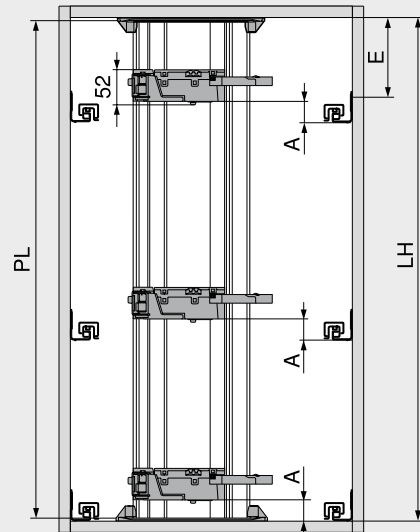
Korpus z frontem wpuszczanym

Planowanie

Korpus



Pozycja – jednostka napędu



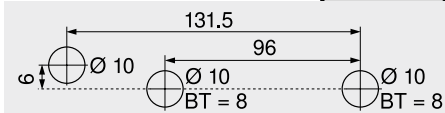
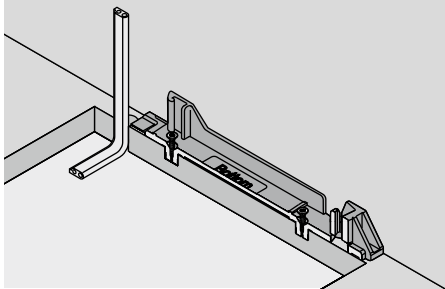
PL = LH - 10 mm
Zaokrąglić
LH Wysokość wewnętrzna korpusu
PL Długość profilu nośnego

Pozycja – jednostka napędu

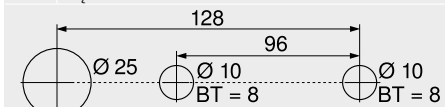
Systemy prowadnic	Wysokość szuflady SKH (mm)	Szerokość wewnętrzna korpusu LW (mm)					
		224-234		235-428		≥ 429	
		A (mm)	E min. (mm)	A (mm)	E min. (mm)	A (mm)	E min. (mm)
MOVENTO	≥ 79	-	-	60	74	35	49
TANDEM	≥ 79	55	71	55	71	35	51
A	Odległość między dolną krawędzią prowadnicy a dolną krawędzią jednostki napędu						
E	Odległość między dolną krawędzią wieńca górnego a pozycją mocowania prowadnicy						

Wieniec dolny – układ wiercenia otworów

Okablowanie dolne

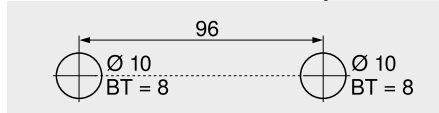
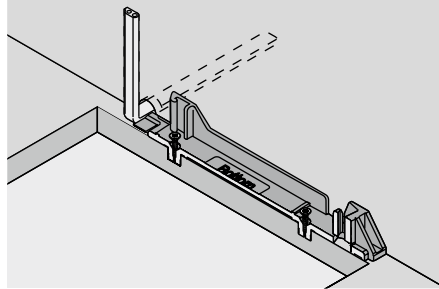


BT Głębokość wiercenia



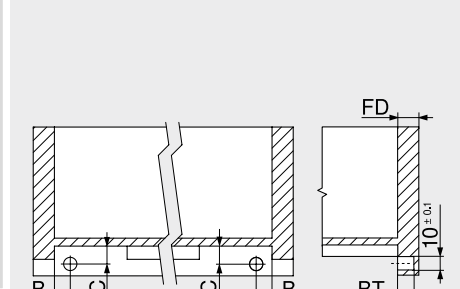
Alternatywny układ wiercenia dla PRO-CENTER i MINIPRESS
BT Głębokość wiercenia

Okablowanie tylne



BT Głębokość wiercenia

Obróbka frontu – pozycja dystansu Blum



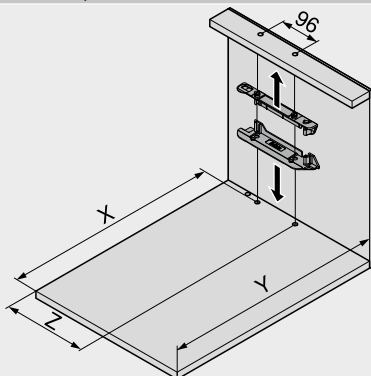
TANDEM
Szuflada wewnętrzna
Dystans Blum zapewnia niezbędny odstęp 2 mm

Prowadnica	Rodzaj szuflady	B (mm)	C (mm)
56XH 56XF	Pełny wysuw	16.5 ±1	12.0 ±1
55XH 55XF	Częściowy wysuw	18.5 ±0.5	13.5 ±0.5
Grubość frontu (mm)	FD	Głębokość wiercenia BT (mm)	Zakres regulacji (mm)
13.0		10.0	+1.75 / -0.25
Od 14.5		11.5	±1.75

Korpus z frontem wpuszczanym

Planowanie

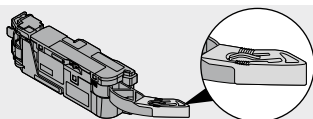
Wymiary nawiertów – dno | trawers



Wysokość szuflady SKH (mm)	X (mm)	Y (mm)
≥ 79	NL + FD + 18	NL + FD + 34
FD	Grubość frontu	
NL	Długość	
X	Pozycja wiercenia	
Y	Min. wymiary zabudowy	

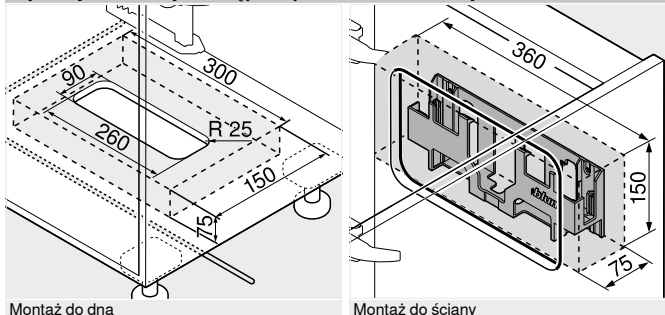
Ta pozycja montażowa profilu nośnego umożliwia otwieranie przez naciśnięcie lub pociągnięcie zarówno szuflad wewnętrznych jak i szuflad z nakładanym frontem

Systemy prowadnic	Wysokość szuflady SKH (mm)	Szerokość wewnętrzna korpusu LW (mm)							
		224–234		235–388		389–428		≥ 429	
		Z (mm)	Przedłużka odbojnika	Z (mm)	Przedłużka odbojnika	Z (mm)	Przedłużka odbojnika	Z (mm)	Przedłużka odbojnika
MOVENTO	≥ 79	–	–	164	●	164	●	LW / 2	●
TANDEM	≥ 79	164	–	164	●	LW / 2	●	LW / 2	●
LW	Szerokość wewnętrzna korpusu			●	Wymagane				
Z	Odległość wpustu			–	Nieosiągalny				



Przedłużka odbojnika

Wymiary zabudowy i odstęp bezpieczeństwa – uchwyt zasilacza



Montaż do dna

Montaż do ściany

Uwaga

Zachować 30 mm odstęp bezpieczeństwa od dolnej krawędzi (montaż do dna) względnie przedniej krawędzi (montaż do ściany) i od brzegów uchwytu zasilacza do sąsiednich elementów

Umożliwić cyrkulację powietrza. W przeciwnym razie grozi to przegrzaniem zasilacza Blum

Strony ze wskazówkami

Przeгляд – SERVO-DRIVE do MOVENTO TANDEM	455
Przeгляд – MOVENTO	379
Przeгляд – TANDEM	409
Akcesoria	486
Przeгляд – pomoce montażowe	561

Dyrektywa o maszynach
 Inne informacje techniczne

665
 662

Montaż, demontaż i regulacja

Adres URL

www.blum.com/a450



SERVO-DRIVE uno do stojących sortowników śmieci – MOVENTO | TANDEM

Kod internetowy
DQE7FY



- elektryczne wspomaganie otwierania w połączeniu z BLUMOTION – dla delikatnego i cichego zamykania
- odpowiedni do rozwiązań pojedynczych
- do stojących systemów sortowników śmieci
- możliwość montażu nawet w gotowej kuchni
- brak stałego połączenia z jednostką napędu
- brak zmian w szufladach
- prosty i szybki montaż gotowych elementów



Informacje o zamawianiu

18 Zestaw SERVO-DRIVE						
Zasilacz	Zestaw językowy	Nr art.	Zasilacz	Zestaw językowy	Nr art.	
E	A	Z10NA30EA	B	A	Z10NA30BA	
E	B	Z10NA30EB	K	D	Z10NA30KD	
E	C	Z10NA30EC	U	G	Z10NA30UG	
E	D	Z10NA30ED	U	J	Z10NA30UJ	
E	E	Z10NA30EE	H	D	Z10NA30HD	
E	F	Z10NA30EF				

Zasilacz



Zestaw językowy

A	DE EN FR IT NL	E	CS HU PL SK
B	DA EN FI NO SV	F	BG ET LT LV RO RU
C	EL EN HR SL SR TR	G	EN ES FR
D	EN ES FR IT PT	J	JA

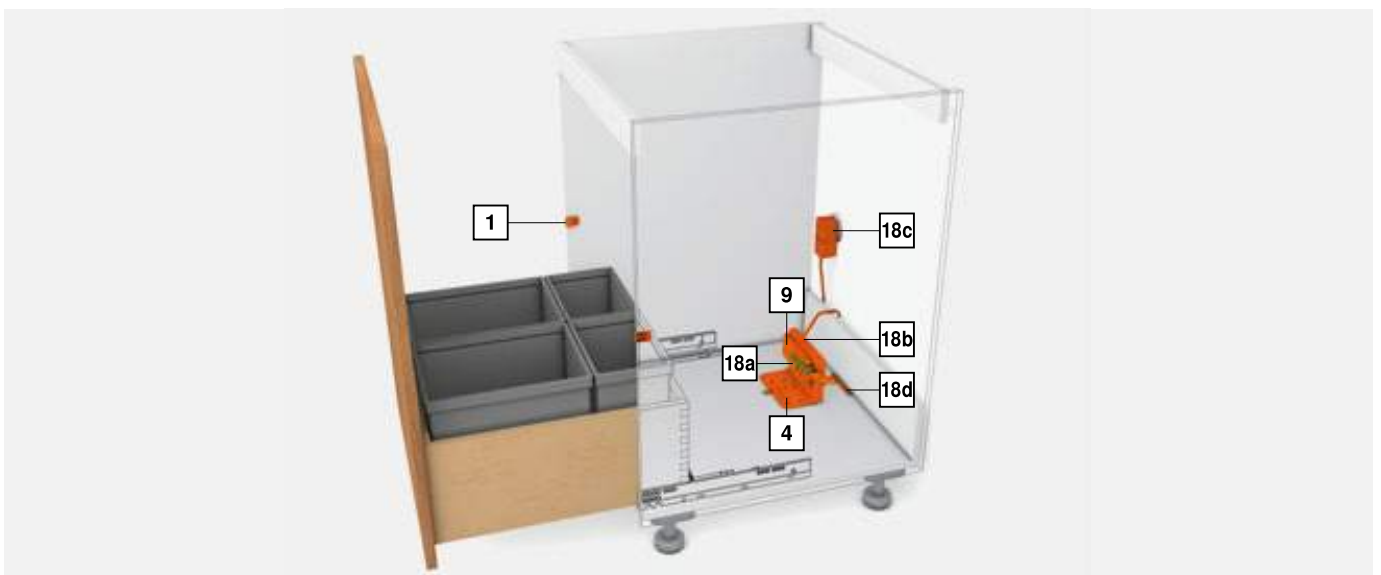
Inne kombinacje na zapytanie

Zestaw zmontowany

¹ Szczegółowa lista rynków znajduje się w rozdziale Informacje

Elementy składowe:

- 1 2 x Dystans Blum
- 4 1 x Pojedynczy uchwyt napędu
- 9 1 x Jednostka napędu
- 18a 1 x Zabezpieczenie transportowe
- 18b 1 x Zabezpieczenie przed zamoczeniem
- 18c 1 x Zasilacz Blum z wtyczką 12 W
- 18d 1 x Matryca montażowa
- 7 x Wkręt do dystansów Blum i uchwytów jednostek napędu
- 1 x Instrukcja montażu
- 1 x Instrukcja obsługi

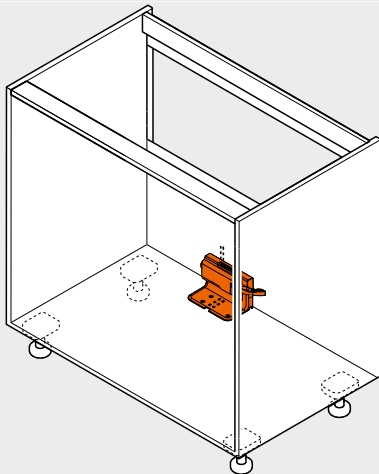


SERVO-DRIVE uno do stojących sortowników śmieci – MOVENTO | TANDEM

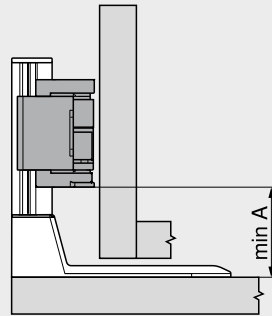
Kod internetowy
DQE7FY

Planowanie

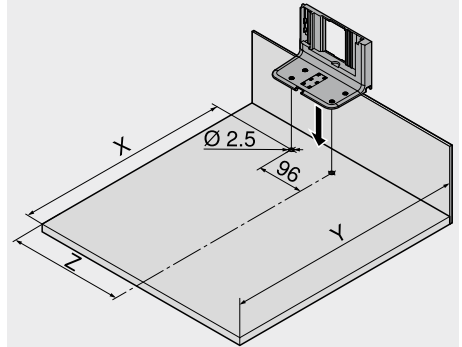
Korpus



Pozycja – jednostka napędu



Wymiary nawięrtów – dno



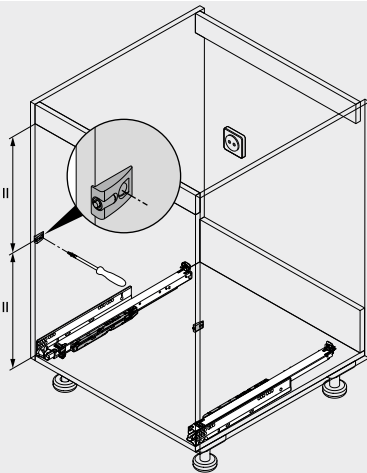
Systemy prowadnic	Szerokość wewnętrzna korpusu LW (mm)	
	≥ 429	
	A (mm)	
MOVENTO	35	
TANDEM	35	

A Odległość między dolną krawędzią uchwytu napędu a dolną krawędzią jednostki napędu

Systemy prowadnic	Szerokość wewnętrzna korpusu LW (mm)		
	≥ 429		
	X (mm)	Y (mm)	Z (mm)
MOVENTO	NL – 48	NL + 32	LW / 2
TANDEM	NL – 48	NL + 32	LW / 2

NL Długość
X Pozycja wiercenia
Y Min. wymiary zabudowy
Z Odległość wpustu

Pozycja – dystans Blum



Dystans Blum zapewnia niezbędny odstęp 2 mm

Strony ze wskazówkami

Przegląd – SERVO-DRIVE do MOVENTO TANDEM	455
Przegląd – MOVENTO	379
Przegląd – TANDEM	409
SERVO-DRIVE uno – lista rynków	682
Przegląd – pomoce montażowe	561

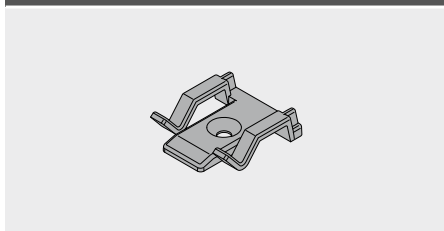
Dyrektywa o maszynach	665
Inne informacje techniczne	662

Montaż, demontaż i regulacja

Adres URL
www.blum.com/a450



Uchwyt przewodu

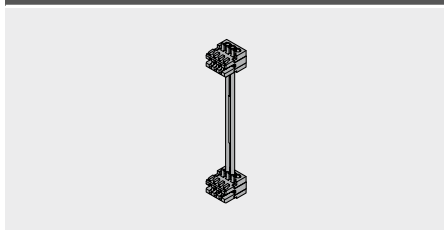


- kolor: biały
- materiał: tworzywo

Informacje o zamawianiu

Nazwa	Nr art.
Uchwyt przewodu	Z10K0009

Przewód synchronizacji

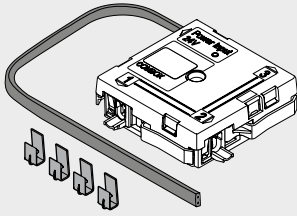


- łączy dwie jednostki napędu, które powinny być aktywowane jednocześnie

Informacje o zamawianiu

Długość (mm)	Nr art.
80	Z10K008S
500	Z10K050S
1200	Z10K120S
1600	Z10K160S

Zestaw COMBOX

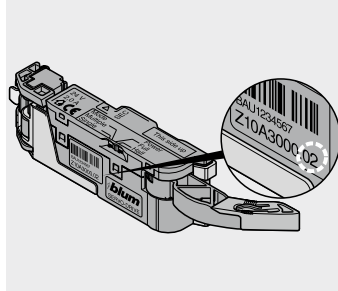


- zestaw COMBOX
- dla uniknięcia kolizji frontów w przypadku zastosowania SERVO-DRIVE w sytuacjach narożnych
- łącznie z wszystkimi komponentami montażowymi i okablowania

Informacje o zamawianiu

Nazwa	Nr art.
Zestaw COMBOX	Z10ZC00A

Rozwiązanie



Współpracuje z jednostką napędu
Z10A3000.02

Prosty. Sprawdzony. Ekonomiczny.

Technika prowadnicy STANDARD jest niezawodna od lat. Prowadnica jest produktem wyjściowym do konstrukcji mebla.



Sukces prowadnicy STANDARD bazuje na prostej koncepcji:

- dobre właściwości jezdne
- wysoka stabilizacja boczna szuflady
- pełny i częściowy wysuw



Wysoka jakość przez cały okres użytkowania mebla

Tak jak wszystkie produkty Blum prowadnica STANDARD spełnia wysokie wymagania niezmiennego, perfekcyjnego działania przez cały okres użytkowania mebla



STANDARD z BLUMOTION

Sprawdzona prowadnica rolkowa i wypróbowana technika. Dzięki niezawodnemu systemowi hamowania BLUMOTION szuflada z prowadnicą STANDARD zamyka się delikatnie i cicho



System prowadnic STANDARD, dzięki małej ilości komponentów można szybko i łatwo zmontować. Nasze szerokie spektrum pomocy montażowych wspiera prostą i precyzyjną realizację koncepcji

Systemy prowadnic

Przeгляд – systemy prowadnic	377
▶ MOVENTO	378
▶ TANDEM	408



Rozwiązanie	kg					Kod internetowy	Strona
-------------	----	--	--	--	--	-----------------	--------

▶▶ Pełny wysuw

STANDARD 430E	30						
						DQD7JY	490



▶▶ Szuflady z częściowym wysuwem

STANDARD 230M 230E	25						
						DQD89A	492



kg Obciążenie dynamiczne

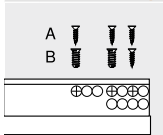
▶▶ Akcesoria

Zestaw BLUMOTION do STANDARD 230M	494	Wkręty	496
Regulator frontu	494	Wiertło samocentrujące	497
Narożnik szuflady tackowej	495	Amortyzator	497
Reling do narożnika szuflady tackowej	495	Wkrętak	497
Mocowanie frontu	496		
Ślizgacz rolkowy	496		



▶▶ Mocowanie prowadnic

Prowadnica 430E – 30 kg	498
Prowadnica 230M 230E – 25 kg	498



▶▶ Montaż, demontaż i regulacja

Montaż, demontaż i regulacja	
Adres URL	www.blum.com/a470



Piktogramy

	Artykuł na zapytanie
--	----------------------

STANDARD 430E

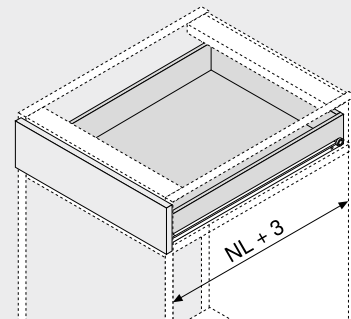
Kod internetowy

DQD7JY



- system samodomknięcia **BLUMATIC**
- obciążenie dynamiczne 30 kg
- możliwość blokady szuflady w pozycji wysuniętej
- zintegrowana blokada wyjęcia (od długości NL 300 mm)
- prowadzenie dwustronne
- prowadnica lakierowana proszkowo, kremowo-biała (RAL 9001)

Wymiary zabudowy

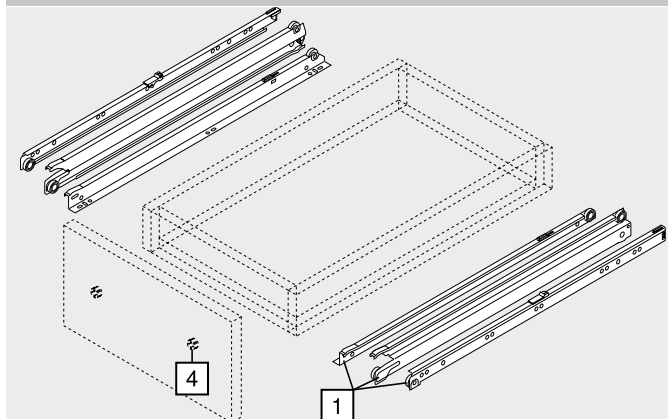


NL Długość

Informacje o zamawianiu

1	Prowadnica korpusu lewa/prawa		
Długość NL (mm)	Kolor		
	R9001		
250	430E2500		
300	430E3000V		
350	430E3500V		
400	430E4000V		
450	430E4500V		
500	430E5000V		
550	430E5500V		
600	430E6000V		
650	430E6500V		
700	430E7000V		
750	430E7500V		
800	430E8000V		

Szuflada standardowa



Akcesoria

4	Regulator frontu		
	Kolor	Materiał	Nr art.
	Transparentny	Tworzywo	295.1000

Kolor	
R9001	RAL 9001 kremowo-biały

STANDARD ◀
Pełny wysuw ◀◀

Systemy prowadnic

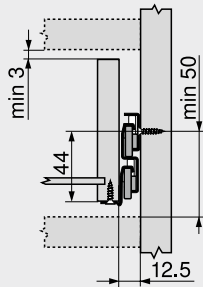


STANDARD 430E

Kod internetowy
DQD7JY

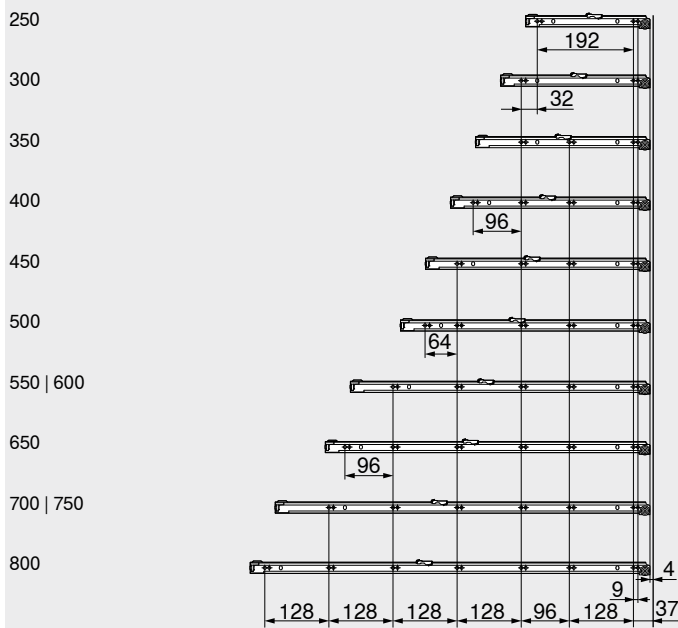
Planowanie

Wymiary zabudowy



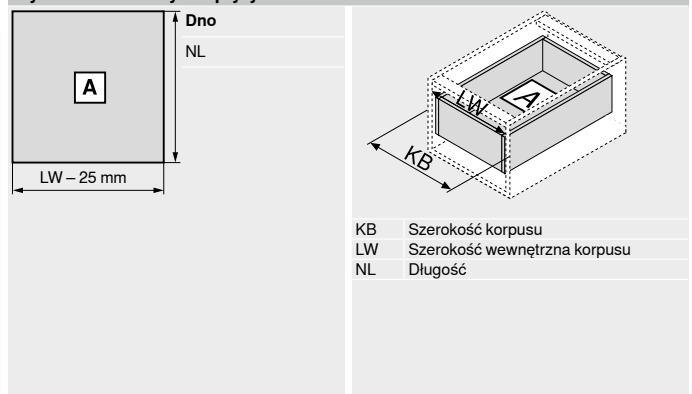
Pozycja wkrętów – prowadnice korpusu

Długość NL (mm)



Głębokość wewnętrzna korpusu LT min = Długość NL + 3 mm

Wymiar – elementy dla płyty 16 mm



Strony ze wskazówkami

Przegląd – STANDARD	489	Montaż, demontaż i regulacja
Akcesoria	494	
Mocowanie prowadnic	498	Adres URL www.blum.com/a470
Przegląd – pomoce montażowe	561	
Inne informacje techniczne	662	

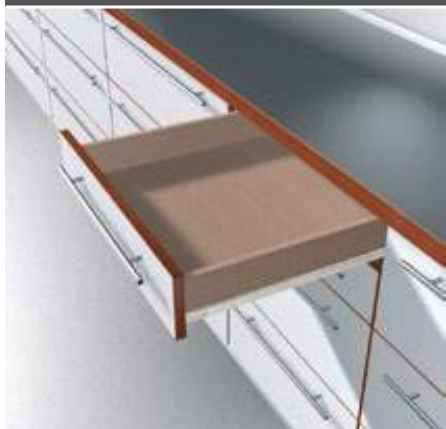


- ▶ STANDARD
- ▶▶ Szuflady z częściowym wysuwem

STANDARD 230M | 230E

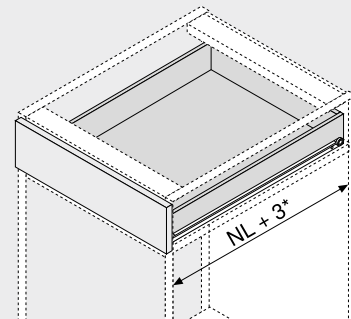
Kod internetowy

DQD89A



- system samodomykania **BLUMATIC** (230M)
- opcjonalnie z **BLUMOTION**, który zapewnia ciche i delikatne zamykanie (230M, długość NL 250–650 mm)
- obciążenie dynamiczne 25 kg
- blokada szuflady (od długości NL 300 mm)
- prowadzenie jednostronne
- prowadnica lakierowana proszkowo, kremowo-biała (RAL 9001)

Wymiary zabudowy

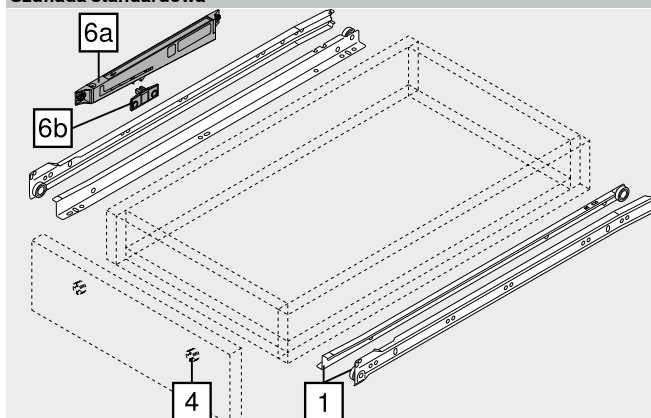


NL Długość
* Długość NL 250 mm z BLUMOTION = NL + 22 mm

Informacje o zamawianiu

1	Prowadnica korpusu lewa/prawa	
	Kolor	R9001
Długość NL (mm)	Rozwiązanie	
	BLUMATIC	Element zamykający
250	230M2500	
300	230M3000	
350	230M3500	
400	230M4000	
450	230M4500	
500	230M5000	
550	230M5500	
600	230M6000	
650	230M6500	
700		230E7000
750		230E7500
800		230E8000

Szuflada standardowa



Akcesoria

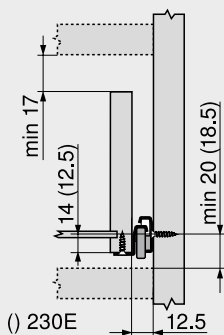
4	Regulator frontu		
	Kolor	Materiał	Nr art.
	Transparentny	Tworzywo	295.1000
6	Zestaw BLUMOTION do STANDARD 230M		
	Kolor	Materiał	Nr art.
	WGR/R9001	Tworzywo	Z70.1320
Elementy składowe:			
6a	1 x Jednostka BLUMOTION		
	WGR		
6b	1 x Zabierak		
	R9001		
–	Wzornik do pozycjonowania i przykręcania zabieraka		
	Kolor	Materiał	Nr art.
	Pomarańczowy	Tworzywo	65.3400
Kolor		Kolor	
R9001	RAL 9001 kremowo-biały	WGR	Jasnoszary

STANDARD 230M | 230E

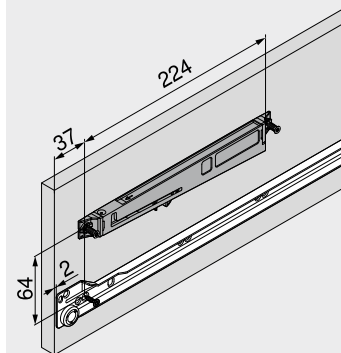
Kod internetowy
 DQD89A

Planowanie

Wymiary zabudowy

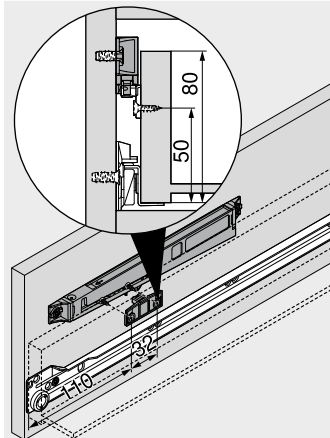


Wymiary montażowe – jednostka BLUMOTION



Wkręt EURO, nr art. 661.1450.HG lub wkręt do płyty wiórowej Ø 3.5 x 15 mm, nr art. 609.1500

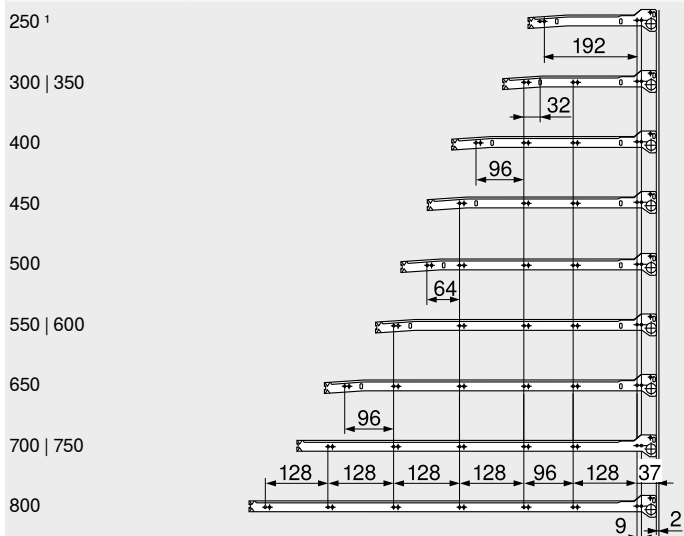
Wymiary montażowe – zabierak



Wkręty do płyty wiórowej Ø 3.5 x 15 mm, nr art. 609.1500

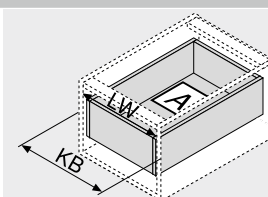
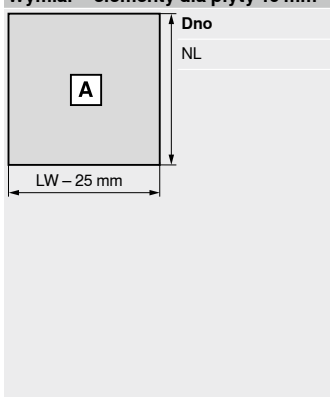
Pozycja wkrętów – prowadnice korpusu

Długość NL (mm)



Głębokość wewnętrzna korpusu LT min = Długość NL + 3 mm
¹ Długość NL 250 mm z BLUMOTION
 Głębokość wewnętrzna korpusu LT min = Długość NL + 22 mm

Wymiar – elementy dla płyty 16 mm

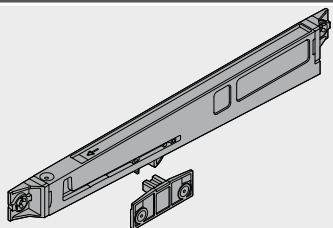


KB Szerokość korpusu
 LW Szerokość wewnętrzna korpusu
 NL Długość

Strony ze wskazówkami

Przegląd – STANDARD	489	Montaż, demontaż i regulacja
Akcesoria	494	
Akcesoria – zestaw BLUMOTION do STANDARD 230M	494	Adres URL www.blum.com/a470
Mocowanie prowadnic	498	
Przegląd – pomoce montażowe	561	QR Code
Inne informacje techniczne	662	

Zestaw BLUMOTION do STANDARD 230M



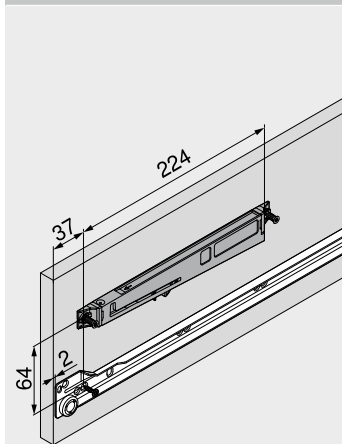
- szuflady z częściowym wysuwem (230M, długość NL 250–650 mm)
- obciążenie dynamiczne 25 kg
- konieczny tylko jeden BLUMOTION do szerokości korpusu 900 mm
- kolor: BLUMOTION: jasnoszary; zabierak: RAL 9001 kremowo-biały
- materiał: tworzywo

Informacje o zamawianiu

Nazwa	Nr art.
Zestaw BLUMOTION do STANDARD 230M	Z70.1320

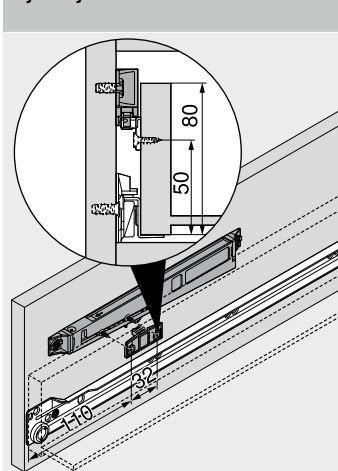
Planowanie

Wymiary montażowe – jednostka BLUMOTION



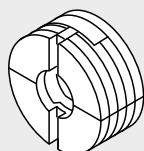
Wkręt EURO, nr art. 661.1450.HG lub wkręt do płyty wiórowej \varnothing 3.5 x 15 mm, nr art. 609.1500

Wymiary montażowe – zabierak



Wkręty do płyty wiórowej \varnothing 3.5 x 15 mm, nr art. 609.1500

Regulator frontu

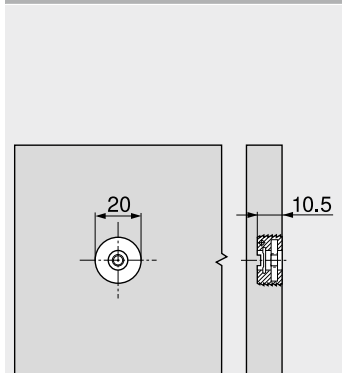


- z zamontowaną stalową nakrętką
- do 4-stronnych szuflad
- regulacja frontu w dwóch wymiarach (± 2 mm)
- po wyregulowaniu frontu zalecamy zastosowanie dwóch dodatkowych wkrętów do płyty wiórowej w celu uzyskania stabilniejszej pozycji wysokich frontów
- kolor: transparentny
- materiał: tworzywo

Informacje o zamawianiu

Nazwa	Nr art.
Regulator frontu	295.1000

Planowanie



Matryca do MINIPRESS MZM.0095

Montaż

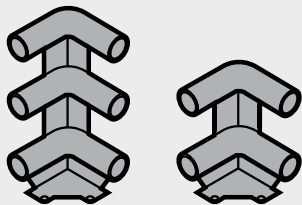
Montaż, demontaż i regulacja

Adres URL

www.blum.com/a470



Narożnik szuflady tackowej



- kolor: RAL 9001 kremowo-biały
- kolor: RAL 7037 ciemnoszary
- materiał: tworzywo

Informacje o zamawianiu

Narożnik szuflady tackowej	Nr art.
Podwójny	ZTU.00Z0
Potrójny	ZTU.00D0

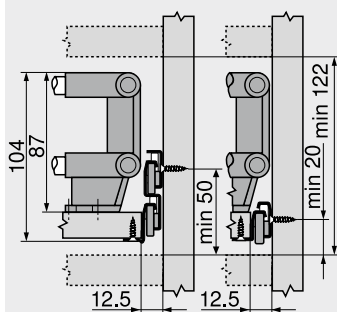
Planowanie

Wymiary zabudowy

Reling podwójny

430E

230M | 230E

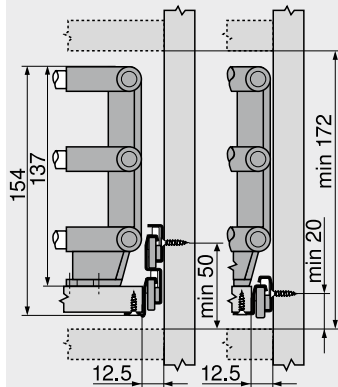


Wymiary zabudowy

Reling potrójny

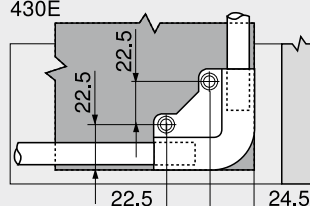
430E

230M | 230E

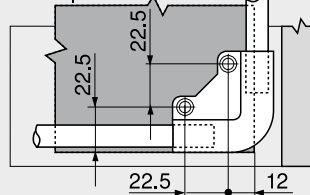


Wymiary montażowe – narożniki

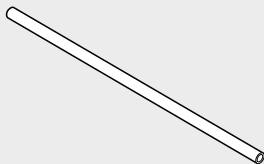
430E



230M | 230E



Reling do narożnika szuflady tackowej



- do przycięcia
- materiał: aluminium

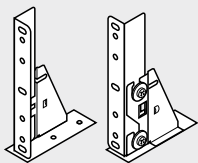
Informacje o zamawianiu

Kolor	Nr art.
RAL 9001 kremowo-biały	ZRG.1104U
Eloksowane z efektem stali nierdzewnej	ZRG.1094U

Wymiar

Reling podłużny	Długość NL – 51 mm
Reling poprzeczny 430E	Szerokość wewnętrzna korpusu LW – 87 mm
Reling poprzeczny 230M 230E	Szerokość wewnętrzna korpusu LW – 63 mm

Mocowanie frontu



- lewy/prawy
- regulacja frontu w trzech wymiarach
- do szuflad tackowych z wysuniętym frontem
- kolor: RAL 9001 kremowo-biały
- materiał: stal

Informacje o zamawianiu

Nazwa	Nr art.
Mocowanie frontu	296.4500

Montaż, demontaż i regulacja

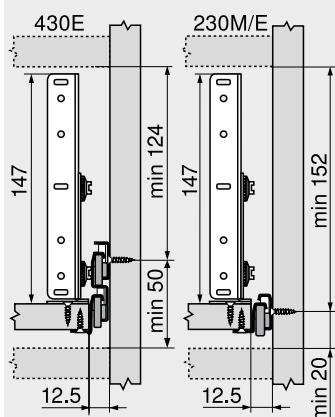


Adres URL

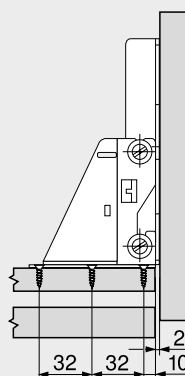
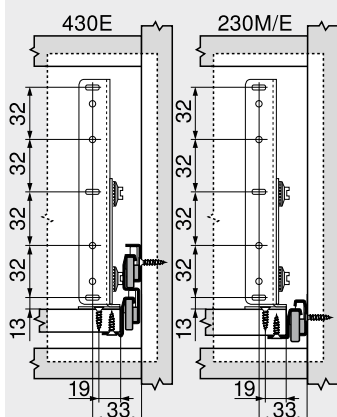
www.blum.com/a470

Planowanie

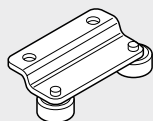
Wymiary zabudowy



Wymiary montażowe – front



Ślizgacz rolkowy



- tylko do rozwiązań wpuszczanych
- symetryczny, dostępny lewy i prawy
- kolor: RAL 9001 kremowo-biały
- materiał: stal

Informacje o zamawianiu

Nazwa	Nr art.
Ślizgacz rolkowy	298.2200

Montaż, demontaż i regulacja

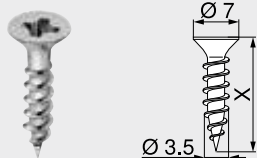


Adres URL

www.blum.com/a470

Wkręt do płyty wiórowej

Ø 3.5 mm



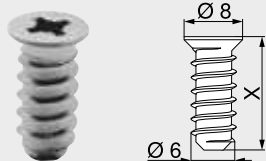
- Ø 3.5 mm
- kolor: niklowany
- materiał: stal

Informacje o zamawianiu

X (mm)	Nr art.
15.0	609.1500
17.0	609.1700

Wkręt EURO

Ø 6.0 mm



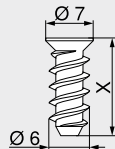
- Ø 6 mm
- średnica otworu Ø 5 mm
- kolor: niklowany
- materiał: stal

Informacje o zamawianiu

X (mm)	Nr art.
10.0	661.1000.HG
11.5	661.1150.HG
13.0	661.1300.HG
14.5	661.1450.HG
20.0	661.2000.HG

Wkręt EURO specjalny

Ø 6.0 mm



- Ø 6 mm
- średnica otworu Ø 5 mm
- kolor: niklowany
- materiał: stal

Informacje o zamawianiu

X (mm)	Nr art.
11.5	662.1150.HG
13.0	662.1300.HG
14.5	662.1450.HG

Wiertło samocentrujące

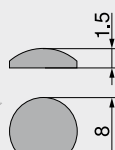
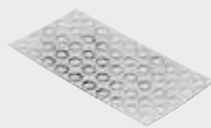


- Ø 2.7 mm, długość wiertła 70 mm
- do nawiercania pod wkręty do płyt wiórowych Ø 3.5 mm
- głębokość wiercenia 8 mm
- materiał: stal, hartowane

Informacje o zamawianiu

Nazwa	Nr art.
Wiertło samocentrujące	M01.ZZ03.01
Wiertło zamiennne	M01.ZZB3

Amortyzator przyklejany

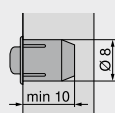


- do tłumienia hałasu
- kolor: transparentny
- materiał: tworzywo

Informacje o zamawianiu

Nazwa	Nr art.
Amortyzator przyklejany	993.710

Amortyzator wpuszczany



- do tłumienia hałasu
- szczelina frontu 2 mm
- 2-częściowy
- kolor: RAL 9006 szary
- materiał: tworzywo

Informacje o zamawianiu

Nazwa	Nr art.
Amortyzator wpuszczany	993.706

Wkrętak krzyżakowy



- PZ (Pozi) wielkość 2
- długość grotu 100 mm
- długość całkowita 200 mm
- pomarańczowy uchwyt z logo Blum
- kolor: czarny/pomarańczowy
- materiał: tworzywo/stal

Informacje o zamawianiu

Nazwa	Nr art.
Wkrętak krzyżakowy	303.756.1

Wkrętak płaski

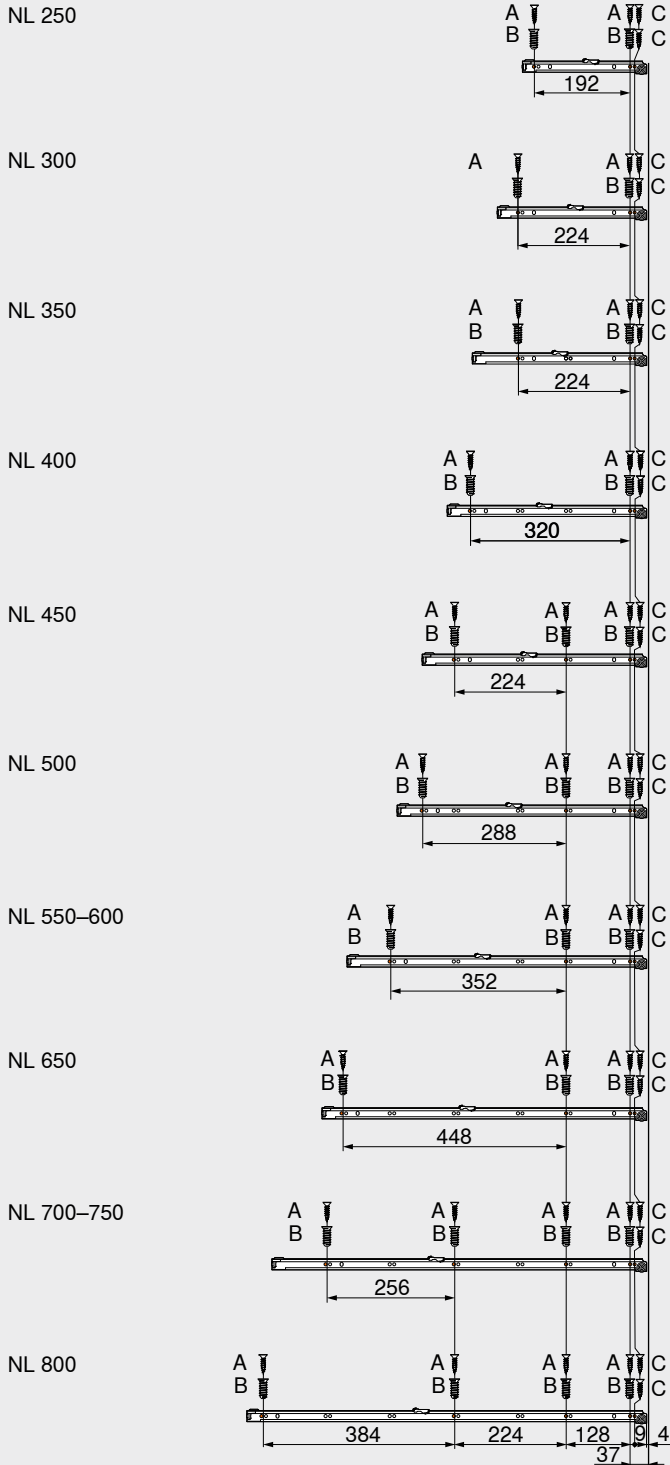


- z końcówką płaską 1.0 x 5.5 mm
- długość grotu 125 mm
- długość całkowita 225 mm
- pomarańczowy uchwyt z logo Blum
- kolor: czarny/pomarańczowy
- materiał: tworzywo/stal

Informacje o zamawianiu

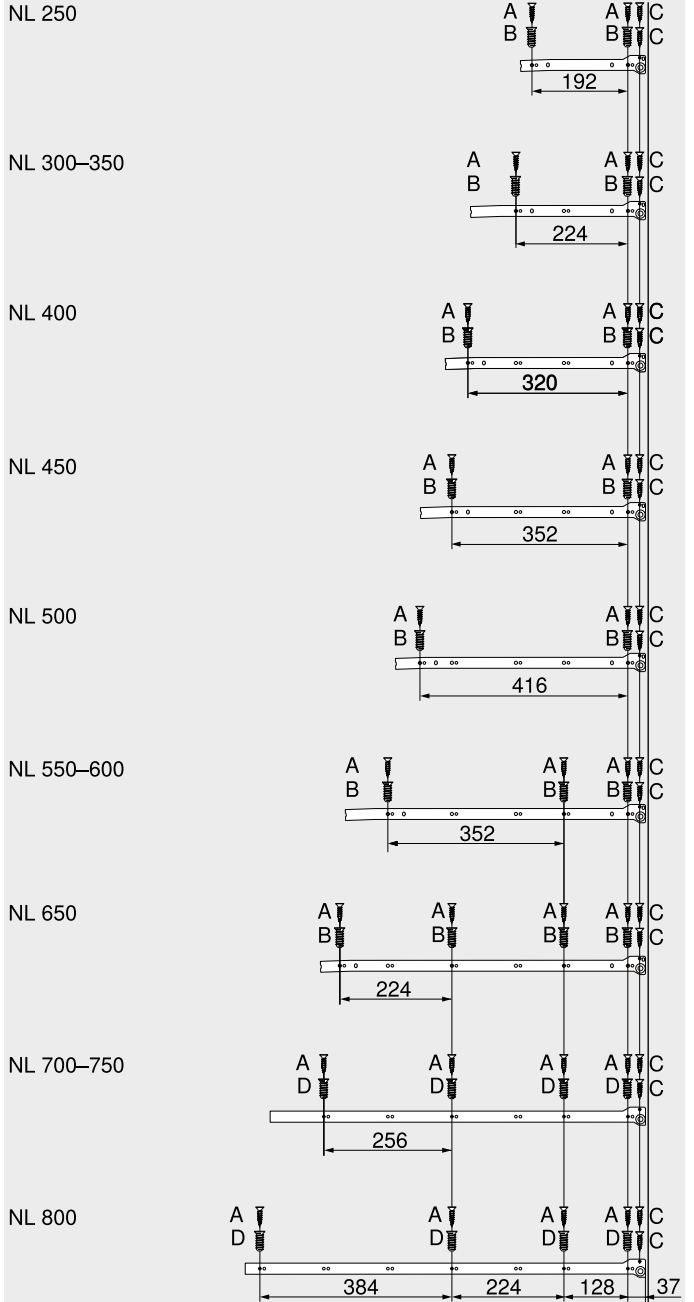
Nazwa	Nr art.
Wkrętak płaski	314.928.1

Prowadnica 430E – 30 kg



NL	Długość
A	Wkręty do płyty wiórowej Ø 4 x 15 mm
B	Wkręty EURO, nr art. 661.1450.HG
C	Wkręty do płyty wiórowej Ø 3.5 x 15 mm przy szufladach z wysokim frontem

Prowadnica 230M | 230E – 25 kg



NL	Długość
A	Wkręty do płyty wiórowej Ø 4 x 15 mm
B	Wkręty EURO, nr art. 661.1450.HG
C	Wkręty do płyty wiórowej Ø 3.5 x 15 mm, nr art. 609.1500
D	Wkręty EURO specjalne, nr art. 662.1450.HG

System organizacji wewnętrznej

blum

5

Praktyczne systemy organizacji wewnętrznej Blum pozwalają zaprowadzić porządek we wszystkich szufladach.

Od takich przedmiotów jak garnki i sztućce aż po przybory kosmetyczne, wszystko znajdzie się na swoim miejscu, przejrzysto i uporządkowane.

W rezultacie przestrzeń użytkowa jest optymalnie i indywidualnie zorganizowana.

AMBIA-LINE do LEGRABOX



Eleganckie ramy można zastosować na różne sposoby, by zaprowadzić porządek w każdym pomieszczeniu mieszkalnym

AMBIA-LINE akcesoria kuchenne



Praktyczne akcesoria łączą ładny design z funkcją

ORGA-LINE do TANDEMBOX



ORGA-LINE zaprowadzi porządek w każdej szufladzie standardowej i tej z wysokim frontem

ORGA-LINE akcesoria kuchenne



Przenośny uchwyt na przyprawy, obcinarki do folii i inne akcesoria są zawsze tam, gdzie akurat są potrzebne. Po ich użyciu można je szybko odłożyć na miejsce

▶ **AMBIA-LINE do LEGRABOX**

Rys.

▶ AMBIA-LINE do LEGRABOX	502
▶▶ Przegląd	503

▶ **AMBIA-LINE akcesoria kuchenne**

Rys.

▶ AMBIA-LINE akcesoria kuchenne	512
▶▶ Informacje o zamawianiu	513

▶ **ORGA-LINE do TANDEMBOX**

Rys.

▶ ORGA-LINE do TANDEMBOX	514
▶▶ Przegląd	515

▶ **ORGA-LINE akcesoria kuchenne**

Rys.

▶ ORGA-LINE akcesoria kuchenne	528
▶▶ Informacje o zamawianiu	529

Porządek w najpiękniejszej formie



Elegancki system organizacji wewnętrznej kontynuuje minimalistyczny design LEGRABOX we wnętrzu szuflady, tworząc piękny porządek we wszystkich pomieszczeniach mieszkalnych.

Dowolnie pozycjonowane ramy są łatwe w obsłudze, ramy są wykonane z materiałów wysokiej jakości takich jak stal i wybrane dekory drewnopodobne.

Aksesoria kuchenne, np. uchwyt na przyprawy lub na talerze, uzupełniają program.

AMBIA-LINE do LEGRABOX – szuflada standardowa



Opcja ze stali



Opcja drewnopodobna



Ramy AMBIA-LINE do szuflad standardowych można uzupełnić o obcinarkę do folii i wkład na noże

AMBIA-LINE do LEGRABOX – szuflada z wysokim frontem



Opcja ze stali




Opcja drewnopodobna




Uchwyt na talerze Blum i uchwyt na przyprawy idealnie pasują do AMBIA-LINE w wersji stalowej i drewnopodobnej



▶▶ AMBIA-LINE do LEGRABOX – szuflada standardowa

 Rys.	W opcji ze stali – ramy	504
	W opcji drewnopodobnej – ramy	505
	Zalecane do szuflad standardowych wewnętrznych	506

▶▶ AMBIA-LINE do LEGRABOX – szuflada z wysokim frontem

 Rys.	W opcji ze stali – ramy	507
	W opcji ze stali – butelki	508
	W opcji ze stali – reling poprzeczny	509
	W opcji drewnopodobnej – ramy	510
	Polecane do szuflady z wysokim frontem szuflady wewnętrznej	511

▶▶ Montaż, demontaż i regulacja

 Rys.	Montaż, demontaż i regulacja	
	Adres URL www.blum.com/a510	

Piktogramy



Artykuł na zapytanie

System organizacji wewnętrznej



- ▶ **AMBIA-LINE do LEGRABOX**
- ▶▶ **AMBIA-LINE do LEGRABOX – szuflada standardowa**

W opcji ze stali – ramy



- do zastosowania w meblach kuchennych i nie tylko
- elegancki design
- odpowiedni do szuflad standardowych i wewnętrznych LEGRABOX w wysokości M i K
- dowolne pozycjonowanie i pewne mocowanie
- wkład na sztućce z powierzchnią Softtouch
- możliwość zastosowania obcinarki do folii i wkładu na noże
- wysokość ramy 50 mm
- materiał: stal, powlekana proszkowo



Informacje o zamawianiu

A Wkład na sztućce				
	Długość NL (mm)	Szerokość (mm)	Kolor	Nr art.
	450	300	TS-M OG-M SW-M/OG-M	ZC7S450BS3
	500	300	TS-M OG-M SW-M/OG-M	ZC7S500BS3
	550	300	TS-M OG-M SW-M/OG-M	ZC7S550BS3
	600	300	TS-M OG-M SW-M/OG-M	ZC7S600BS3
	650	300	TS-M OG-M SW-M/OG-M	ZC7S650BS3

D Ramy do szuflad standardowych – 200 mm				
	Długość NL (mm)	Szerokość (mm)	Kolor	Nr art.
	450	200	TS-M OG-M SW-M	ZC7S450RS2
	500	200	TS-M OG-M SW-M	ZC7S500RS2
	550	200	TS-M OG-M SW-M	ZC7S550RS2
	600	200	TS-M OG-M SW-M	ZC7S600RS2
	650	200	TS-M OG-M SW-M	ZC7S650RS2

B1 Ramy do szuflad standardowych – 242 mm				
	Długość NL (mm)	Szerokość (mm)	Kolor	Nr art.
	270–400	242	TS-M OG-M SW-M	ZC7S300RSU

Łącznie z magnesem do połączenia z bokiem szuflady lub stalową ścianką tylną

B2 Adapter – montaż do drewnianej ścianki tylnej				
	Wysokość	Szerokość (mm)	Kolor	Nr art.
	M	242	TS-M OG-M SW-M	ZC7A0U0M
	K	242	TS-M OG-M SW-M	ZC7A0U0K

Zalecenie
Od długości NL 350 mm

C Ramy do szuflad standardowych – 100 mm				
	Długość NL (mm)	Szerokość (mm)	Kolor	Nr art.
	450	100	TS-M OG-M SW-M	ZC7S450RS1
	500	100	TS-M OG-M SW-M	ZC7S500RS1
	550	100	TS-M OG-M SW-M	ZC7S550RS1
	600	100	TS-M OG-M SW-M	ZC7S600RS1
	650	100	TS-M OG-M SW-M	ZC7S650RS1

Akcesoria				
Z1 Listwa poprzeczna				
	Szerokość (mm)	Wysokość (mm)	Kolor	Nr art.
	100	50	TS-M OG-M SW-M	ZC7Q010SS
	200	50	TS-M OG-M SW-M	ZC7Q020SS
	242	50	TS-M OG-M SW-M	ZC7Q00U0SS

Zalecenie – kombinacja kolorów elementów składowych

Nr.	Nazwa	Kolor				
		TS-M	OG-M	PS-M	SW-M	INGL
A	Wkład na sztućce	TS-M	OG-M	OG-M	SW-M/OG-M	TS-M
B1	Ramy do szuflad standardowych – 242 mm	TS-M	OG-M	OG-M	SW-M	TS-M
B2	Adapter – montaż do drewnianej ścianki tylnej	TS-M	OG-M	OG-M	SW-M	TS-M
C	Ramy do szuflad standardowych – 100 mm	TS-M	OG-M	OG-M	SW-M	TS-M
D	Ramy do szuflad standardowych – 200 mm	TS-M	OG-M	OG-M	SW-M	TS-M
Z1	Listwa poprzeczna	TS-M	OG-M	OG-M	SW-M	TS-M

Kolor		Kolor	
TS-M	Brunatnoczarny mat	SW-M	Jedwabiście biały mat
OG-M	Antracyt mat	INGL	Stal nierdzewna (inox) odporna na odciski palców
PS-M	Polarnosrebrny mat		

Strony ze wskazówkami

Przegląd – AMBIA-LINE do LEGRABOX	503	Montaż, demontaż i regulacja
W opcji drewnopodobnej – ramy	505	
Zalecane do szuflad standardowych wewnętrznych	506	Adres URL www.blum.com/a510
AMBIA-LINE akcesoria kuchenne	512	
Inne informacje techniczne	662	



W opcji drewnopodobnej – ramy



- do zastosowania w meblach kuchennych i nie tylko
- elegancki design
- odpowiedni do szuflad standardowych i wewnętrznych LEGRABOX w wysokości M i K
- dowolne pozycjonowanie i pewne mocowanie
- możliwość zastosowania obcinarki do folii i wkładu na noże
- wysokość ramy 50 mm
- materiał: drewnopodobny element dekoracyjny/stal



Informacje o zamawianiu

A Wkład na sztućce				
	Długość NL (mm)	Szerokość (mm)	Kolor	Nr art.
	450	300	N01T E02G E01S	ZC7S450BH3
	500	300	N01T E02G E01S	ZC7S500BH3
	550	300	N01T E02G E01S	ZC7S550BH3
	600	300	N01T E02G E01S	ZC7S600BH3
	650	300	N01T E02G E01S	ZC7S650BH3

B Ramy do szuflad standardowych – 242 mm				
	Długość NL (mm)	Szerokość (mm)	Kolor	Nr art.
	270–400	242	N01T E02G E01S	ZC7S300RHU

C Ramy do szuflad standardowych – 100 mm				
	Długość NL (mm)	Szerokość (mm)	Kolor	Nr art.
	450	100	N01T E02G E01S	ZC7S450RH1
	500	100	N01T E02G E01S	ZC7S500RH1
	550	100	N01T E02G E01S	ZC7S550RH1
	600	100	N01T E02G E01S	ZC7S600RH1
	650	100	N01T E02G E01S	ZC7S650RH1

D Ramy do szuflad standardowych – 200 mm				
	Długość NL (mm)	Szerokość (mm)	Kolor	Nr art.
	450	200	N01T E02G E01S	ZC7S450RH2
	500	200	N01T E02G E01S	ZC7S500RH2
	550	200	N01T E02G E01S	ZC7S550RH2
	600	200	N01T E02G E01S	ZC7S600RH2
	650	200	N01T E02G E01S	ZC7S650RH2

Akcesoria				
Z1 Listwa poprzeczna				
	Szerokość (mm)	Wysokość (mm)	Kolor	Nr art.
	100	50	NU01 EC02 EC01	ZC7Q010SH
	200	50	NU01 EC02 EC01	ZC7Q020SH
	242	50	NU01 EC02 EC01	ZC7Q0U0SH

Zalecenie – kombinacja kolorów elementów składowych						
Nr.	Nazwa	Kolor				
		TS-M	OG-M	PS-M	SW-M	INGL
A	Wkład na sztućce	N01T	E02G	E02G	E01S	N01T
B	Ramy do szuflad standardowych – 242 mm	N01T	E02G	E02G	E01S	N01T
C	Ramy do szuflad standardowych – 100 mm	N01T	E02G	E02G	E01S	N01T
D	Ramy do szuflad standardowych – 200 mm	N01T	E02G	E02G	E01S	N01T
Z1	Listwa poprzeczna	NU01	EC02	EC02	EC01	NU01

Kolor		Kolor	
TS-M	Brunatnoczarny mat	NU01	Orzech Tennessee
OG-M	Antrycyt mat	E02G	Dąb Nebraska/OG-M
PS-M	Polarnosrebrny mat	EC02	Dąb Nebraska
SW-M	Jedwabiście biały mat	E01S	Dąb Bardolino/SW-M
INGL	Stal nierdzewna (inox) odporna na odciski palców	EC01	Dąb Bardolino
N01T	Orzech Tennessee/TS-M		

Strony ze wskazówkami

Przegląd – AMBIA-LINE do LEGRABOX	503	Montaż, demontaż i regulacja
W opcji ze stali – ramy	504	
Zalecane do szuflad standardowych wewnętrznych	506	Adres URL www.blum.com/a510
AMBIA-LINE akcesoria kuchenne	512	
Inne informacje techniczne	662	



System organizacji wewnętrznej



- ▶ **AMBIA-LINE do LEGRABOX**
- ▶▶ **AMBIA-LINE do LEGRABOX – szuflada standardowa**

Zalecane do szuflad standardowych | wewnętrznych



Wkład na sztućce i ramy do szuflad standardowych

Szerokość korpusu KB (mm)	Długość NL (mm)				
	450	500	550	600	650
400					
450	1 x Wkład na sztućce				
500					
550	1 x Wkład na sztućce				
600	1 x Ramy do szuflad standardowych – 100 mm				
800	2 x Wkład na sztućce				
900	2 x Wkład na sztućce				
	1 x Ramy do szuflad standardowych – 100 mm				
1000	2 x Wkład na sztućce				
	2 x Ramy do szuflad standardowych – 100 mm				
1100	1 x Wkład na sztućce				
	1 x Ramy do szuflad standardowych – 100 mm				
1200	1 x Ramy do szuflad standardowych – 200 mm				

Ramy do szuflad standardowych – długość NL 270–400 mm

Szerokość korpusu KB (mm)	Długość NL (mm)			
	270	300	350	400
275				
300	–			
350				
400				
450	Ramy do szuflad standardowych – 242 mm		1 x Ramy do szuflad standardowych – 242 mm	
500	1 x Ramy do szuflad standardowych – 242 mm			
550				
600				
800	2 x Ramy do szuflad standardowych – 242 mm		2 x Ramy do szuflad standardowych – 242 mm	
900	3 x Ramy do szuflad standardowych – 242 mm			
1000	3 x Ramy do szuflad standardowych – 242 mm			
1200	4 x Ramy do szuflad standardowych – 242 mm			

Ramy do szuflad standardowych – długość NL 450–650 mm

Szerokość korpusu KB (mm)	Długość NL (mm)				
	450	500	550	600	650
275	1 x Ramy do szuflad standardowych – 100 mm				
300					
350	1 x Ramy do szuflad standardowych – 200 mm				
400					
450	1 x Ramy do szuflad standardowych – 100 mm				
500	1 x Ramy do szuflad standardowych – 200 mm				
550					
600	2 x Ramy do szuflad standardowych – 100 mm		1 x Ramy do szuflad standardowych – 200 mm		
800	2 x Ramy do szuflad standardowych – 100 mm		2 x Ramy do szuflad standardowych – 200 mm		
900	2 x Ramy do szuflad standardowych – 100 mm		2 x Ramy do szuflad standardowych – 200 mm		
1000	2 x Ramy do szuflad standardowych – 100 mm		2 x Ramy do szuflad standardowych – 200 mm		
1100	2 x Ramy do szuflad standardowych – 100 mm		3 x Ramy do szuflad standardowych – 200 mm		
1200	2 x Ramy do szuflad standardowych – 100 mm		3 x Ramy do szuflad standardowych – 200 mm		

Strony ze wskazówkami

Przegląd – AMBIA-LINE do LEGRABOX	503	Montaż, demontaż i regulacja
W opcji ze stali – ramy	504	
W opcji drewnopodobnej – ramy	505	
AMBIA-LINE akcesoria kuchenne	512	
Inne informacje techniczne	662	Adres URL www.blum.com/a510



W opcji ze stali – ramy



- do zastosowania w meblach kuchennych i nie tylko
- elegancki design
- odpowiedni do szuflady LEGRABOX z wysokim frontem w wysokości C i F
- dowolne pozycjonowanie i pewne mocowanie
- w opcji uchwyt na talerze i przyprawy
- wysokość ramy 110 mm
- materiał: stal, powlekana proszkowo



Informacje o zamawianiu

B1	Ramy do szuflad z wysokim frontem			
	Długość NL (mm)	Szerokość (mm)	Kolor	Nr art.
	270–650	242	TS-M OG-M SW-M	ZC7F300RSU
	400–650	218	TS-M OG-M SW-M	ZC7F400RSP

Łącznie z magnesem do połączenia z bokiem szuflady lub stalową ścianką tylną

B2	Adapter – montaż do drewnianej ścianki tylnej			
	Wysokość	Szerokość (mm)	Kolor	Nr art.
	C	242	TS-M OG-M SW-M	ZC7A0U0C
	F	242	TS-M OG-M SW-M	ZC7A0U0F
	C	218	TS-M OG-M SW-M	ZC7A0P0C
	F	218	TS-M OG-M SW-M	ZC7A0P0F

Zalecenie
 Od długości NL 350 mm

Akcesoria

Z1	Listwa poprzeczna			
	Szerokość (mm)	Wysokość (mm)	Kolor	Nr art.
	242	110	TS-M OG-M SW-M	ZC7Q0U0FS
	218	110	TS-M OG-M SW-M	ZC7Q0P0FS

Zalecenie – kombinacja kolorów elementów składowych

Nr.	Nazwa	Kolor				
		TS-M	OG-M	PS-M	SW-M	INGL
B1	Ramy do szuflad z wysokim frontem	TS-M	OG-M	OG-M	SW-M	TS-M
B2	Adapter – montaż do drewnianej ścianki tylnej	TS-M	OG-M	OG-M	SW-M	TS-M
Z1	Listwa poprzeczna	TS-M	OG-M	OG-M	SW-M	TS-M

Kolor		Kolor	
TS-M	Brunatnoczarny mat	SW-M	Jedwabiście biały mat
OG-M	Antracyt mat	INGL	Stal nierdzewna (inox) odporna na odciski palców
PS-M	Polarosrebrny mat		

Strony ze wskazówkami

Przeгляд – AMBIA-LINE do LEGRABOX	503	Inne informacje techniczne	662	Montaż, demontaż i regulacja
W opcji ze stali – butelki	508			
W opcji ze stali – reling poprzeczny	509			
W opcji drewnopodobnej – ramy	510			
Polecane do szuflady z wysokim frontem szuflady wewnętrznej	511			
AMBIA-LINE akcesoria kuchenne	512			

Adres URL
www.blum.com/a510



W opcji ze stali – butelki



- praktyczne do zastosowania w kuchni
- elegancki design
- odpowiednie do szuflady LEGRABOX z wysokim frontem w wysokości C i F
- dowolne pozycjonowanie i pewne mocowanie
- wysokość zabudowy 140 mm (ramy do szuflad z zestawem na butelki)
- materiał: stal, powlekana proszkowo

Informacje o zamawianiu

C	Ramy do szuflad standardowych – 100 mm			
	Długość NL (mm)	Szerokość (mm)	Kolor	Nr art.
	450	100	TS-M OG-M SW-M	ZC7S450RS1
	500	100	TS-M OG-M SW-M	ZC7S500RS1
	550	100	TS-M OG-M SW-M	ZC7S550RS1
	600	100	TS-M OG-M SW-M	ZC7S600RS1
	650	100	TS-M OG-M SW-M	ZC7S650RS1

D	Ramy do szuflad standardowych – 200 mm			
	Długość NL (mm)	Szerokość (mm)	Kolor	Nr art.
	450	200	TS-M OG-M SW-M	ZC7S450RS2
	500	200	TS-M OG-M SW-M	ZC7S500RS2
	550	200	TS-M OG-M SW-M	ZC7S550RS2
	600	200	TS-M OG-M SW-M	ZC7S600RS2
	650	200	TS-M OG-M SW-M	ZC7S650RS2

E	Zestaw na butelki			
	Długość NL (mm)	Szerokość (mm)	Kolor	Nr art.
	450–650	100	TS-M OG-M SW-M	ZC7B0100S
	450–650	200	TS-M OG-M SW-M	ZC7B0200S

Elementy składowe:

- 2 x Adapter
- 3 x Listwa poprzeczna

Nieodpowiednia do szuflady wewnętrznej

Ramy do szuflad standardowych zamawiane osobno

Zalecenie – kombinacja kolorów elementów składowych

Nr.	Nazwa	Kolor				
		TS-M	OG-M	PS-M	SW-M	INGL
C	Ramy do szuflad standardowych – 100 mm	TS-M	OG-M	OG-M	SW-M	TS-M
D	Ramy do szuflad standardowych – 200 mm	TS-M	OG-M	OG-M	SW-M	TS-M
E	Zestaw na butelki	TS-M	OG-M	OG-M	SW-M	TS-M

Kolor		Kolor	
TS-M	Brunatnoczarny mat	SW-M	Jedwabiście biały mat
OG-M	Antracyt mat	INGL	Stal nierdzewna (inox) odporna na odciski palców
PS-M	Polarnosrebrny mat		

Strony ze wskazówkami

Przeгляд – AMBIA-LINE do LEGRABOX

503

Inne informacje techniczne

662

Montaż, demontaż i regulacja

W opcji ze stali – ramy

507

W opcji ze stali – reling poprzeczny

509

W opcji drewnopodobnej – ramy

510

Polecane do szuflady z wysokim frontem | szuflady wewnętrznej

511

AMBIA-LINE akcesoria kuchenne

512

Adres URL

www.blum.com/a510



W opcji ze stali – reling poprzeczny



- praktyczne do zastosowania w kuchni
- z relingiem poprzecznym do przycięcia
- odpowiedni do szuflady LEGRABOX z wysokim frontem w wysokości C i F
- dowolne pozycjonowanie i pewne mocowanie

Informacje o zamawianiu

A1 Reling poprzeczny do przycięcia				
	Długość (mm)	Kolor	Materiał	Nr art.
	1080	TS-M OG-M PS-M SW-M	Aluminium	ZR7.1080U
Wymiar	Szerokość wewnętrzna korpusu LW – 90 mm			

A3 Uchwyt relingu poprzecznego				
	Systemy szuflad	Kolor	Nr art.	
	LEGRABOX pure	TS-M OG-M PS-M SW-M	ZC7U10E0	
	LEGRABOX free	TS-M OG-M PS-M SW-M	ZC7U11E0	
Zamawiać 2 szt. na reling poprzeczny				

B Przegródka				
	Długość (mm)	Kolor	Nr art.	
	84	TS-M OG-M PS-M SW-M	ZC7U10F0	

Zalecenie – kombinacja kolorów elementów składowych

Nr.	Nazwa	Kolor				
		TS-M	OG-M	PS-M	SW-M	INGL
A1	Reling poprzeczny do przycięcia	TS-M	OG-M	PS-M	SW-M	TS-M
A3	Uchwyt relingu poprzecznego	TS-M	OG-M	PS-M	SW-M	TS-M
B	Przegródka	TS-M	OG-M	PS-M	SW-M	TS-M

Kolor		Kolor	
TS-M	Brunatnoczarny mat	SW-M	Jedwabiście biały mat
OG-M	Antracyt mat	INGL	Stal nierdzewna (inox) odporna na odciski palców
PS-M	Polarnosrebrny mat		

Strony ze wskazówkami

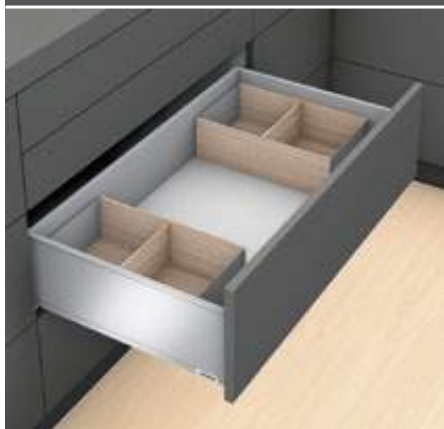
Przegład – AMBIA-LINE do LEGRABOX	503	Inne informacje techniczne	662	Montaż, demontaż i regulacja	
AMBIA-LINE akcesoria kuchenne	512				
Polecane do szuflady z wysokim frontem szuflady wewnętrznej	511				
W opcji ze stali – ramy	507				
W opcji ze stali – butelki	508				
W opcji drewnopodobnej – ramy	510				
				Adres URL	
				www.blum.com/a510	

System organizacji wewnętrznej



- ▶ **AMBIA-LINE do LEGRABOX**
- ▶▶ **AMBIA-LINE do LEGRABOX – szuflada z wysokim frontem**

W opcji drewnopodobnej – ramy



- do zastosowania w meblach kuchennych i nie tylko
- elegancki design
- odpowiedni do szuflady LEGRABOX z wysokim frontem w wysokości C i F
- dowolne pozycjonowanie i pewne mocowanie
- w opcji uchwyt na talerze i przyprawy
- wysokość ramy 110 mm
- materiał: drewnopodobny element dekoracyjny/stal



Informacje o zamawianiu

B Ramy do szuflad z wysokim frontem				
	Długość NL (mm)	Szerokość (mm)	Kolor	Nr art.
	270–650	242	N01T E02G E01S	ZC7F300RHU
	400–650	218	N01T E02G E01S	ZC7F400RHP

Akcesoria

Z1 Listwa poprzeczna				
	Szerokość (mm)	Wysokość (mm)	Kolor	Nr art.
	242	100	NU01 EC02 EC01	ZC7Q0U0FH
	218	100	NU01 EC02 EC01	ZC7Q0P0FH

Zalecenie – kombinacja kolorów elementów składowych

Nr.	Nazwa	Kolor				
		TS-M	OG-M	PS-M	SW-M	INGL
B	Ramy do szuflad z wysokim frontem	N01T	E02G	E02G	E01S	N01T
Z1	Listwa poprzeczna	NU01	EC02	EC02	EC01	NU01

Kolor		Kolor	
TS-M	Brunatnoczarny mat	NU01	Orzech Tennessee
OG-M	Antracyt mat	E02G	Dąb Nebraska/OG-M
PS-M	Polarnosrebrny mat	EC02	Dąb Nebraska
SW-M	Jedwabiście biały mat	E01S	Dąb Bardolino/SW-M
INGL	Stal nierdzewna (inox) odporna na odciski palców	EC01	Dąb Bardolino
N01T	Orzech Tennessee/TS-M		

Strony ze wskazówkami

Przegląd – AMBIA-LINE do LEGRABOX	503	Inne informacje techniczne	662	Montaż, demontaż i regulacja	
W opcji ze stali – ramy	507				
W opcji ze stali – butelki	508				
W opcji ze stali – reling poprzeczny	509				
Polecane do szuflady z wysokim frontem szuflady wewnętrznej	511				
AMBIA-LINE akcesoria kuchenne	512				
				Adres URL	
				www.blum.com/a510	

Polecane do szuflady z wysokim frontem | szuflady wewnętrznej



Ramy do szuflad z wysokim frontem – długość NL
 270–400 mm

Szerokość korpusu KB (mm)	Długość NL (mm)			
	270	300	350	400
275	–			
300	–			
350	–			
400	–			
450	Ramy do szuflad z wysokim frontem			
500	1 x – 242 mm			
550	–			
600	–			
800	2 x Ramy do szuflad z wysokim frontem – 242 mm			
900	–			
1000	3 x Ramy do szuflad z wysokim frontem – 242 mm			
1200	–			

Ramy do szuflad z wysokim frontem – długość NL
 450–650 mm

Szerokość korpusu KB (mm)	Długość NL (mm)				
	450	500	550	600	650
275	–				
300	–				
350	–				
400	–				
450	1 x Ramy do szuflad z wysokim frontem				
500	– 218 mm				
550	–				
600	–				
800	2 x Ramy do szuflad z wysokim frontem				
900	– 218 mm				
1000	–				
1200	3 x Ramy do szuflad z wysokim frontem				
	– 218 mm				

Strony ze wskazówkami

Przegląd – AMBIA-LINE do LEGRABOX	503
W opcji ze stali – ramy	507
W opcji ze stali – butelki	508
W opcji ze stali – reling poprzeczny	509
W opcji drewnopodobnej – ramy	510
AMBIA-LINE akcesoria kuchenne	512
Inne informacje techniczne	662

Montaż, demontaż i regulacja

Adres URL
www.blum.com/a510



Porządek w najpiękniejszej formie



Ładne akcesoria kuchenne AMBIA-LINE łączą wysokiej jakości design z przemyślaną funkcją. Wkład na noże, uchwyt na talerze i uchwyt na przyprawy jak również obcinarka do folii spożywczej i aluminiowej pomagają utrzymać w kuchni porządek. Każdy ruch jest perfekcyjny, ponieważ przybory kuchenne są przechowywane w szufladzie w uporządkowany sposób i dzięki temu są łatwo dostępne.



Obcinarka do folii

Obcinarka do folii spożywczej i aluminiowej pozwala wyciągnąć folię bez zagnieceń i gładko ją odciąć



Wkład na noże

Wkład na noże pozwala przechowywać do dziewięciu noży w sposób pewny i uporządkowany, by były zawsze łatwo dostępne



Uchwyt na talerze Blum

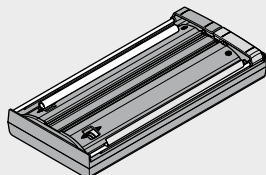
W regulowanym uchwycie na talerze Blum można umieścić do 12 talerzy, przechowywane w ten sposób nie przesuwają się w szufladzie i można je wygodnie przenosić



Uchwyt na przyprawy

Różnej wielkości pojemniki z przyprawami są przejrzyste i uporządkowane w uchwycie na przyprawy i zabezpieczone przed przewróceniem

Obcinarka do folii



- obcinarka do folii spożywczej i aluminiowej
- wałek do wyciągania folii spożywczej bez zagnieceń
- zabezpieczenie przed przesuwaniem dzięki wygodnemu mocowaniu do dna
- wymiowany
- odpowiedni do szuflad standardowych i wewnętrznych LEGRABOX w wysokości M i K
- w połączeniu z ramą do szuflad standardowych AMBIA-LINE o szerokości 200 mm
- kolor: antracyt mat
- materiał: tworzywo/stal nierdzewna (Inox)

Informacje o zamawianiu

Rozwiązanie	Nr art.
Z folią	ZC7C0000
Bez folii	ZC7C0001
Długość (mm)	409
Szerokość (mm)	187

Strony ze wskazówkami

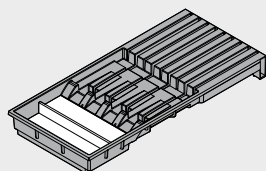
Montaż, demontaż i regulacja



Adres URL

www.blum.com/a520

Wkład na noże



- bezpieczne przechowywanie czterech dużych i pięciu małych noży
- łącznie z oparciem dla długich noży
- zabezpieczenie przed przesuwaniem dzięki mocowaniu do dna
- odpowiedni do szuflad standardowych i wewnętrznych LEGRABOX w wysokości M i K
- w połączeniu z ramą do szuflad standardowych AMBIA-LINE o szerokości 200 mm
- kolor: antracyt mat
- materiał: tworzywo/stal nierdzewna (Inox)

Informacje o zamawianiu

Nazwa	Nr art.
Wkład na noże	ZC7M0200
Długość (mm)	409
Szerokość (mm)	187

Strony ze wskazówkami

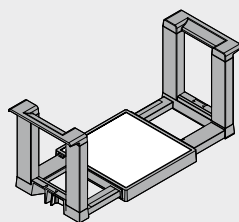
Montaż, demontaż i regulacja



Adres URL

www.blum.com/a520

Uchwyt na talerze Blum



- bezpieczne przechowywanie do 12 talerzy
- płynne dopasowanie do wielkości talerzy
- wymiowany
- odpowiedni do szuflady LEGRABOX z wysokim frontem w wysokości C i F
- kolor: antracyt mat
- materiał: tworzywo/stal nierdzewna (Inox)

Informacje o zamawianiu

Nazwa	Nr art.
Uchwyt na talerze Blum	ZC7T0350
Średnica talerza (mm)	186-322
Wysokość składowania talerzy (mm)	146
Wysokość całkowita (mm)	170

Strony ze wskazówkami

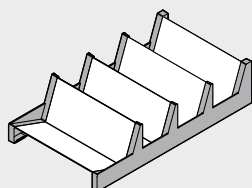
Montaż, demontaż i regulacja



Adres URL

www.blum.com/a520

Uchwyt na przyprawy



- przejrzyste przechowywanie różnej wielkości pojemników na przyprawy
- odpowiedni do szuflady LEGRABOX z wysokim frontem w wysokości C i F
- w połączeniu z ramą do szuflad z wysokim frontem AMBIA-LINE o szerokości 218 mm
- kolor: antracyt mat
- materiał: tworzywo/stal nierdzewna (Inox)

Informacje o zamawianiu

Nazwa	Nr art.
Uchwyt na przyprawy	ZC7G0P01
Długość (mm)	356
Szerokość (mm)	205

Strony ze wskazówkami

Montaż, demontaż i regulacja



Adres URL

www.blum.com/a520

Wszystko widoczne na pierwszy rzut oka



ORGA-LINE do TANDEMBOX to wysokiej jakości system organizacji wewnętrznej o wzornictwie dopasowanym do szuflad.

Czy to sztuce, butelki lub garnki – wszystkie artykuły można przechowywać w praktyczny sposób. Umożliwia to modułowa i elastyczna forma systemu. Który zapewnia dobry wygląd i porządek w zawartość każdej szuflady.

Ponadto praktyczne akcesoria ORGA-LINE ułatwiają pracę w kuchni i dbają o porządek.

ORGA-LINE do TANDEMBOX – szuflada standardowa



Wkłady z pojemnikami

Wkłady z przegródkami

Wkłady kombi

Wkłady ORGA-LINE do szuflad można uzupełnić o obcinarki do folii i wkład na noże

ORGA-LINE do TANDEMBOX – szuflada z wysokim frontem



TANDEMBOX intivo

TANDEMBOX antaro

TANDEMBOX plus

Wkłady ORGA-LINE do szuflad z wysokim frontem można uzupełnić o uchwyt na przyprawy i uchwyt na talerze

▶▶ ORGA-LINE do TANDEMBOX – szuflada standardowa



Wkłady z pojemnikami	516
Wkłady z przegródkami	518
Wkłady kombi	520
Wkłady pojedyncze	522

Rys.

▶▶ ORGA-LINE do TANDEMBOX – szuflada z wysokim frontem



ORGA-LINE do TANDEMBOX intivo – listwa poprzeczna	☎
ORGA-LINE do TANDEMBOX antaro – listwa poprzeczna	524
ORGA-LINE do TANDEMBOX antaro – reling poprzeczny	525
ORGA-LINE do TANDEMBOX plus – listwa poprzeczna	☎
ORGA-LINE do TANDEMBOX plus – reling poprzeczny	☎
Polecane do szuflady z wysokim frontem szuflady wewnętrznej	526

Rys.

▶▶ Montaż, demontaż i regulacja



Montaż, demontaż i regulacja



Adres URL
www.blum.com/a530

Rys.

Piktogramy



Artykuł na zapytanie



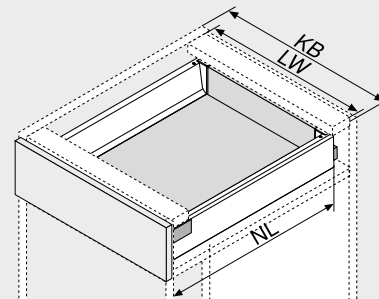
Odporny na zmywanie do 65°C

Wkłady z pojemnikami



- praktyczne do zastosowania w kuchni
- szczególnie odpowiednie do sztućców
- do szuflady standardowej i szuflady wewnętrznej
- wyjmowane pojemniki, nadające się do mycia w zmywarce
- możliwość zastosowania obcinarki do folii i wkładu na noże
- długość NL 450–650 mm
- zalecenie: szerokość korpusu KB 275–1200 mm

Wymiary zabudowy



NL Długość
 KB Szerokość korpusu
 LW Szerokość wewnętrzna korpusu


Informacje o zamawianiu

KB (mm)	275–299	KB (mm)	300–399	KB (mm)	400–549	KB (mm)	550–599
Zdjęcie, NL 500 mm		Zdjęcie, NL 500 mm		Zdjęcie, NL 500 mm		Zdjęcie, NL 500 mm	
NL (mm)	Nr art.	NL (mm)	Nr art.	NL (mm)	Nr art.	NL (mm)	Nr art.
450	ZSI.450BI1N	450	ZSI.450BI2N	450	ZSI.450BI3N	450	ZSI.450BI1N + ZSI.450BI3N
500	ZSI.500BI1N	500	ZSI.500BI2N	500	ZSI.500BI3	500	ZSI.500BI1N + ZSI.500BI3
550	ZSI.550BI1N	550	ZSI.550BI2N	550	ZSI.550BI3	550	ZSI.550BI1N + ZSI.550BI3
600	ZSI.600BI1N	600	ZSI.600BI2N	600	ZSI.600BI3	600	ZSI.600BI1N + ZSI.600BI3
650	ZSI.650BI1N	650	ZSI.650BI2N	650	ZSI.650BI3	650	ZSI.650BI1N + ZSI.650BI3
KB (mm)	600	KB (mm)	601–699	KB (mm)	700–799	KB (mm)	800–899
Zdjęcie, NL 500 mm		Zdjęcie, NL 500 mm		Zdjęcie, NL 500 mm		Zdjęcie, NL 500 mm	
NL (mm)	Nr art.	Nr art.	NL (mm)	Nr art.	Nr art.	NL (mm)	Nr art.
450 ¹	ZSI.60VEI4		450	ZSI.450BI1N + ZSI.450BI3N	450	2 x ZSI.450BI3N	
500 ¹	ZSI.60VEI6		500	ZSI.500BI1N + ZSI.500BI3	500	2 x ZSI.500BI3	
550 ¹	ZSI.60VEI7		550	ZSI.550BI1N + ZSI.550BI3	550	2 x ZSI.550BI3	
600	ZSI.600BI1N + ZSI.600BI3		600	ZSI.600BI1N + ZSI.600BI3	600	2 x ZSI.600BI3	
650	ZSI.650BI1N + ZSI.650BI3		650	ZSI.650BI1N + ZSI.650BI3	650	2 x ZSI.650BI3	
¹	Wkład w pełni wypełniający szufladę						
KB (mm)	900	KB (mm)	901–999	KB (mm)	1000–1099	KB (mm)	1100–1199
Zdjęcie, NL 500 mm		Zdjęcie, NL 500 mm		Zdjęcie, NL 500 mm		Zdjęcie, NL 500 mm	
NL (mm)	Nr art.	Nr art.	NL (mm)	Nr art.	Nr art.	NL (mm)	Nr art.
450 ¹	ZSI.90VEI4		450	ZSI.450BI3N + ZSI.450KI4N	450	2 x ZSI.450BI3N + ZSI.450FI2N	
500 ¹	ZSI.90VEI6		500	ZSI.500BI3 + ZSI.500KI4	500	2 x ZSI.500BI3 + ZSI.500FI2N	
550 ¹	ZSI.90VEI7		550	ZSI.550BI3 + ZSI.550KI4	550	2 x ZSI.550BI3 + ZSI.550FI2N	
600	ZSI.600BI3 + ZSI.600KI4		600	ZSI.600BI3 + ZSI.600KI4	600	2 x ZSI.600BI3 + ZSI.600FI2N	
650	ZSI.650BI3 + ZSI.650KI4		650	ZSI.650BI3 + ZSI.650KI4	650	2 x ZSI.650BI3 + ZSI.650FI2N	
¹	Wkład w pełni wypełniający szufladę						


System organizacji wewnętrznej


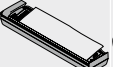

Wkłady z pojemnikami

Informacje o zamawianiu

KB (mm)	1200	
		
Zdjęcie, NL 500 mm		
NL (mm)	Nr art.	Nr art.
450 ¹	ZSI.12VEI4	
500 ¹	ZSI.12VEI6	
550 ¹	ZSI.12VEI7	
600 2x	ZSI.600BI3 +	ZSI.600FI2N
650 2x	ZSI.650BI3 +	ZSI.650FI2N

¹ Wkład w pełni wypełniający szufladę

SPACE CORNER	
	
Zdjęcie, NL 650 mm	
NL (mm)	Nr art.
600	ZSI.450BI3E
650	ZSI.500BI3E

ORGA-LINE akcesoria kuchenne		
Pozycjonowanie akcesoriów kuchennych		
1	1 x ZSZ.01Fx	
1	1 x ZSZ.02Fx	
2	1 x ZSZ.01Fx + 1 x ZSZ.02Fx	
2	1 x ZSZ.02M0	
		
	ZSZ.01Fx	ZSZ.02Fx
x	0 = z folią	
x	1 = bez folii	
		
		ZSZ.02M0

Strony ze wskazówkami

Przegląd – ORGA-LINE do TANDEMBOX	515	Inne informacje techniczne	662	Montaż, demontaż i regulacja
Wkłady z przegródkami	518			
Wkłady kombi	520			
Wkłady pojedyncze	522			
ORGA-LINE akcesoria kuchenne	528			
Akcesoria	523			
Planowanie	523			

Adres URL
www.blum.com/a530

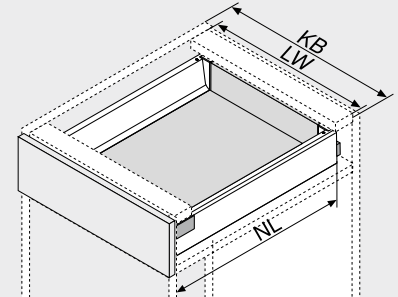


Wkłady z przegródkami



- do zastosowania w meblach kuchennych i nie tylko
- do szuflady standardowej i szuflady wewnętrznej
- wyjmowane pojemniki, nadające się do mycia w zmywarce
- możliwość zastosowania obcinarki do folii i wkładu na noże
- długość NL 450–650 mm
- zalecenie: szerokość korpusu KB 275–1200 mm

Wymiary zabudowy



NL Długość
 KB Szerokość korpusu
 LW Szerokość wewnętrzna korpusu

Informacje o zamawianiu

KB (mm)	275–349	KB (mm)	350–449	KB (mm)	450–599	KB (mm)	600
Zdjęcie, NL 500 mm		Zdjęcie, NL 500 mm		Zdjęcie, NL 500 mm		Zdjęcie, NL 500 mm	
NL (mm)	Nr art.	NL (mm)	Nr art.	NL (mm)	Nr art.	NL (mm)	Nr art.
450	ZSI.450B11N	450	ZSI.450K12N	450	ZSI.450F12N	450 ¹	ZSI.60VUI4
500	ZSI.500B11N	500	ZSI.500K12N	500	ZSI.500F12N	500 ¹	ZSI.60VUI6
550	ZSI.550B11N	550	ZSI.550K12N	550	ZSI.550F12N	550 ¹	ZSI.60VUI7
600	ZSI.600B11N	600	ZSI.600K12N	600	ZSI.600F12N	600	ZSI.600B11N + ZSI.600K13N
650	ZSI.650B11N	650	ZSI.650K12N	650	ZSI.650F12N	650	ZSI.650B11N + ZSI.650K13N
							¹ Wkład w pełni wypełniający szufladę
KB (mm)	601–699	KB (mm)	700–799	KB (mm)	800–899	KB (mm)	900
Zdjęcie, NL 500 mm		Zdjęcie, NL 500 mm		Zdjęcie, NL 500 mm		Zdjęcie, NL 500 mm	
NL (mm)	Nr art.	NL (mm)	Nr art.	NL (mm)	Nr art.	NL (mm)	Nr art.
450	ZSI.450B11N + ZSI.450K13N	450	ZSI.450K12N + ZSI.450K13N	450	2 x ZSI.450K13N	450	¹ ZSI.90VUI4
500	ZSI.500B11N + ZSI.500K13N	500	ZSI.500K12N + ZSI.500K13N	500	2 x ZSI.500K13N	500	¹ ZSI.90VUI6
550	ZSI.550B11N + ZSI.550K13N	550	ZSI.550K12N + ZSI.550K13N	550	2 x ZSI.550K13N	550	¹ ZSI.90VUI7
600	ZSI.600B11N + ZSI.600K13N	600	ZSI.600K12N + ZSI.600K13N	600	2 x ZSI.600K13N	600	2 x ZSI.600K13N
650	ZSI.650B11N + ZSI.650K13N	650	ZSI.650K12N + ZSI.650K13N	650	2 x ZSI.650K13N	650	2 x ZSI.650K13N
							¹ Wkład w pełni wypełniający szufladę
KB (mm)	901–999	KB (mm)	1000–1099	KB (mm)	1100–1199	KB (mm)	1200
Zdjęcie, NL 500 mm		Zdjęcie, NL 500 mm		Zdjęcie, NL 500 mm		Zdjęcie, NL 500 mm	
NL (mm)	Nr art.	NL (mm)	Nr art.	NL (mm)	Nr art.	NL (mm)	Nr art.
450	2 x ZSI.450K13N	450 2x	ZSI.450K12N + ZSI.450F13	450 2x	ZSI.450K13N + ZSI.450F12N	450 ¹	ZSI.12VUI4
500	2 x ZSI.500K13N	500 2x	ZSI.500K12N + ZSI.500F13	500 2x	ZSI.500K13N + ZSI.500F12N	500 ¹	ZSI.12VUI6
550	2 x ZSI.550K13N	550 2x	ZSI.550K12N + ZSI.550F13	550 2x	ZSI.550K13N + ZSI.550F12N	550 ¹	ZSI.12VUI7
600	2 x ZSI.600K13N	600 2x	ZSI.600K12N + ZSI.600F13	600 2x	ZSI.600K13N + ZSI.600F12N	600 2x	ZSI.600K13N + ZSI.600F13
650	2 x ZSI.650K13N	650 2x	ZSI.650K12N + ZSI.650F13	650 2x	ZSI.650K13N + ZSI.650F12N	650 2x	ZSI.650K13N + ZSI.650F13
							¹ Wkład w pełni wypełniający szufladę

Wkłady z przegródkami

Informacje o zamawianiu

SPACE CORNER



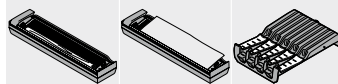
Zdjęcie, NL 650 mm

NL (mm)	Nr art.
600	ZSI.450F13
650	ZSI.500F13

ORGA-LINE akcesoria kuchenne

Pozycjonowanie akcesoriów kuchennych

- 1 1 x ZSZ.01Fx
- 1 1 x ZSZ.02Fx
- 2 1 x ZSZ.01Fx + 1 x ZSZ.02Fx
- 2 1 x ZSZ.02M0



ZSZ.01Fx	ZSZ.02Fx	ZSZ.02M0
x 0 = z folią		
x 1 = bez folii		

Strony ze wskazówkami

Przegląd – ORGA-LINE do TANDEMBOX	515	Inne informacje techniczne	662	Montaż, demontaż i regulacja
Wkłady z pojemnikami	516			
Wkłady kombi	520			
Wkłady pojedyncze	522			
ORGA-LINE akcesoria kuchenne	528			
Akcesoria	523			
Planowanie	523			

Adres URL
www.blum.com/a530



System organizacji wewnętrznej



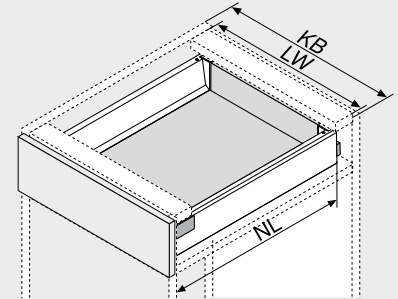
- ▶ ORGA-LINE do TANDEMBOX
- ▶▶ ORGA-LINE do TANDEMBOX – szuflada standardowa

Wkłady kombi



- do zastosowania w meblach kuchennych i nie tylko
- do szuflady standardowej i szuflady wewnętrznej
- wyjmowane pojemniki, nadające się do mycia w zmywarce
- możliwość zastosowania obcinarki do folii i wkładu na noże
- długość NL 450–650 mm
- zalecenie: szerokość korpusu KB 275–1200 mm

Wymiary zabudowy



NL Długość
KB Szerokość korpusu
LW Szerokość wewnętrzna korpusu

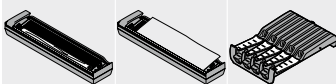
Informacje o zamawianiu

KB (mm)	275–349	KB (mm)	350–449	KB (mm)	450–600	KB (mm)	601–649
Zdjęcie, NL 500 mm		Zdjęcie, NL 500 mm		Zdjęcie, NL 500 mm		Zdjęcie, NL 500 mm	
NL (mm)	Nr art.	NL (mm)	Nr art.	NL (mm)	Nr art.	NL (mm)	Nr art.
450	ZSI.450BI1N	450	ZSI.450KI2N	450	ZSI.450MI3	450	ZSI.450BI1N + ZSI.450MI3
500	ZSI.500BI1N	500	ZSI.500KI2N	500	ZSI.500MI3	500	ZSI.500BI1N + ZSI.500MI3
550	ZSI.550BI1N	550	ZSI.550KI2N	550	ZSI.550MI3	550	ZSI.550BI1N + ZSI.550MI3
600	ZSI.600BI1N	600	ZSI.600KI2N	600	ZSI.600MI3	600	ZSI.600BI1N + ZSI.600MI3
650	ZSI.650BI1N	650	ZSI.650KI2N	650	ZSI.650MI3	650	ZSI.650BI1N + ZSI.650MI3
KB (mm)	650–750	KB (mm)	751–899	KB (mm)	900–1200	SPACE CORNER	
Zdjęcie, NL 500 mm		Zdjęcie, NL 500 mm		Zdjęcie, NL 500 mm		Zdjęcie, NL 650 mm	
NL (mm)	Nr art.	Nr art.	NL (mm)	Nr art.	Nr art.	NL (mm)	Nr art.
450	ZSI.450KI2N + ZSI.450MI3	450	ZSI.450KI3N + ZSI.450BI3N	450	ZSI.450KI3N + ZSI.450KI4N	600	ZSI.450FI3
500	ZSI.500KI2N + ZSI.500MI3	500	ZSI.500KI3N + ZSI.500BI3	500	ZSI.500KI3N + ZSI.500KI4	650	ZSI.500FI3
550	ZSI.550KI2N + ZSI.550MI3	550	ZSI.550KI3N + ZSI.550BI3	550	ZSI.550KI3N + ZSI.550KI4		
600	ZSI.600KI2N + ZSI.600MI3	600	ZSI.600KI3N + ZSI.600BI3	600	ZSI.600KI3N + ZSI.600KI4		
650	ZSI.650KI2N + ZSI.650MI3	650	ZSI.650KI3N + ZSI.650BI3	650	ZSI.650KI3N + ZSI.650KI4		

ORGA-LINE akcesoria kuchenne

Pozycjonowanie akcesoriów kuchennych

- 1 1 x ZSZ.01Fx
- 1 1 x ZSZ.02Fx
- 2 1 x ZSZ.01Fx + 1 x ZSZ.02Fx
- 2 1 x ZSZ.02M0



ZSZ.01Fx ZSZ.02Fx ZSZ.02M0
x 0 = z folią
x 1 = bez folii

Wkłady kombi

Strony ze wskazówkami

Przegląd – ORGA-LINE do TANDEMBOX	515	Inne informacje techniczne	662	Montaż, demontaż i regulacja
Wkłady z pojemnikami	516			
Wkłady z przegródkami	518			
Wkłady pojedyncze	522			
ORGA-LINE akcesoria kuchenne	528			
Akcesoria	523			
Planowanie	523			

Adres URL
www.blum.com/a530

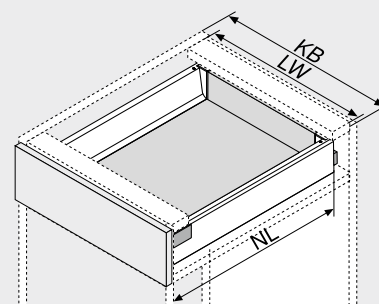


Wkłady pojedyncze



- elastyczne wkłady, częściowo wypełniające szufladę
- do zastosowania w meblach kuchennych i nie tylko
- do szuflady standardowej i szuflady wewnętrznej
- wymiowane pojemniki, nadające się do mycia w zmywarce
- możliwość zastosowania obcinarki do folii i wkładu na noże
- długość NL 450–650 mm
- zalecenie: szerokość korpusu KB 275–1200 mm

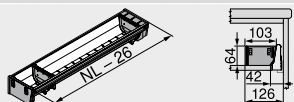
Wymiary zabudowy



NL Długość
 KB Szerokość korpusu
 LW Szerokość wewnętrzną korpusu

Informacje o zamawianiu

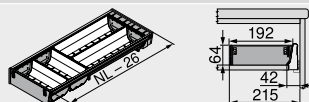
Zestaw BI1



Zdjęcie, NL 500 mm

NL (mm)	Nr art.
450	ZSI.450BI1N
500	ZSI.500BI1N
550	ZSI.550BI1N
600	ZSI.600BI1N
650	ZSI.650BI1N

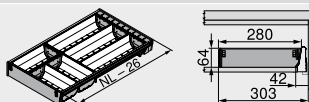
Zestaw BI2



Zdjęcie, NL 500 mm

NL (mm)	Nr art.
450	ZSI.450BI2N
500	ZSI.500BI2N
550	ZSI.550BI2N
600	ZSI.600BI2N
650	ZSI.650BI2N

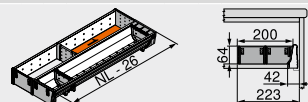
Zestaw BI3



Zdjęcie, NL 500 mm

NL (mm)	Nr art.
450	ZSI.450BI3N
500	ZSI.500BI3
550	ZSI.550BI3
600	ZSI.600BI3
650	ZSI.650BI3

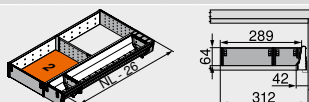
Zestaw KI2



Zdjęcie, NL 500 mm

NL (mm)	Nr art.
450	ZSI.450KI2N
500	ZSI.500KI2N
550	ZSI.550KI2N
600	ZSI.600KI2N
650	ZSI.650KI2N

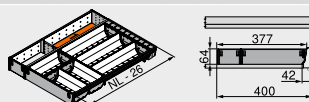
Zestaw KI3



Zdjęcie, NL 500 mm

NL (mm)	Nr art.
450	ZSI.450KI3N
500	ZSI.500KI3N
550	ZSI.550KI3N
600	ZSI.600KI3N
650	ZSI.650KI3N

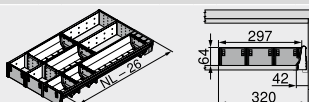
Zestaw KI4



Zdjęcie, NL 500 mm

NL (mm)	Nr art.
450	ZSI.450KI4N
500	ZSI.500KI4
550	ZSI.550KI4
600	ZSI.600KI4
650	ZSI.650KI4

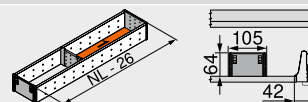
Zestaw MI3



Zdjęcie, NL 500 mm

NL (mm)	Nr art.
450	ZSI.450MI3
500	ZSI.500MI3
550	ZSI.550MI3
600	ZSI.600MI3
650	ZSI.650MI3

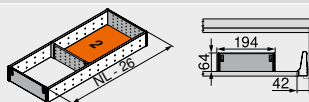
Zestaw FI1



Zdjęcie, NL 500 mm

NL (mm)	Nr art.
450	ZSI.450FI1
500	ZSI.500FI1
550	ZSI.550FI1
600	ZSI.600FI1
650	ZSI.650FI1

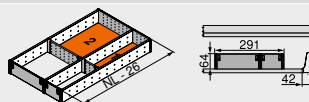
Zestaw FI2



Zdjęcie, NL 500 mm

NL (mm)	Nr art.
450	ZSI.450FI2N
500	ZSI.500FI2N
550	ZSI.550FI2N
600	ZSI.600FI2N
650	ZSI.650FI2N

Zestaw FI3

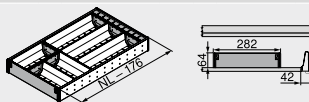


Zdjęcie, NL 500 mm

NL (mm)	Nr art.
450	ZSI.450FI3
500	ZSI.500FI3
550	ZSI.550FI3
600	ZSI.600FI3
650	ZSI.650FI3

Zestaw BI3E

SPACE CORNER



Zdjęcie, NL 650 mm

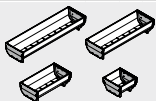
NL (mm)	Nr art.
600	ZSI.450BI3E
650	ZSI.500BI3E

Wkłady pojedyncze

Informacje o zamawianiu

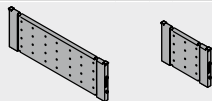
Akcesoria

Pojemniki



Szerokość x długość (mm)	Nr art.
88 x 88	ZSI.010SI
88 x 176	ZSI.020SI
88 x 264	ZSI.030SI
88 x 352	ZSI.040SI

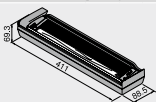
Elastyczne przegródki



Szerokość (mm)	Nr art.
88	ZSI.010Q
176	ZSI.020Q

ORGA-LINE akcesoria kuchenne

Obcinarzka do folii spożywczej

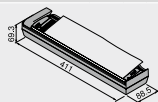


Nazwa	Nr art.
Z folią	ZSZ.01F0
Bez folii	ZSZ.01F1

Pozycjonowanie akcesoriów kuchennych

1	1 x ZSZ.01Fx
2	1 x ZSZ.01Fx + 1 x ZSZ.02Fx

Obcinarzka do folii aluminiowej

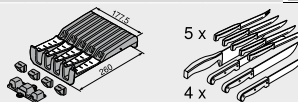


Nazwa	Nr art.
Z folią	ZSZ.02F0
Bez folii	ZSZ.02F1

Pozycjonowanie akcesoriów kuchennych

1	1 x ZSZ.02Fx
2	1 x ZSZ.01Fx + 1 x ZSZ.02Fx

Wkład na noże



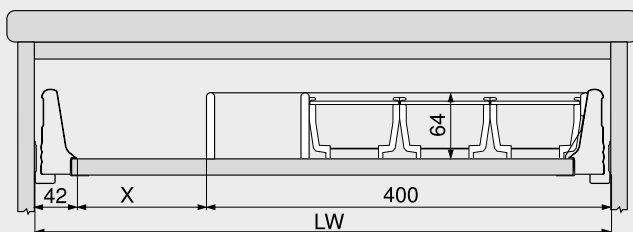
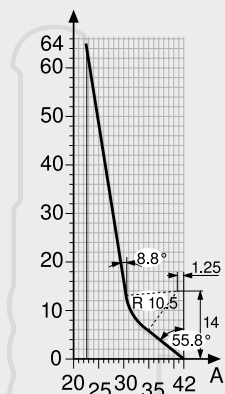
Nazwa	Nr art.
Wkład na noże	ZSZ.02M0

Łącznie z podstawką pod rękojeść

Pozycjonowanie akcesoriów kuchennych

2	1 x ZSZ.02M0
---	--------------

Planowanie



Do dodatkowego zastosowania:
 np. wkład na noże z drewna

Przykład:
 Szerokość korpusu 600 mm
 Wkład na sztućce z przegródkami ZSI.500K14

X = szerokość wewnętrzna korpusu LW – 400 mm – 42 mm

Strony ze wskazówkami

Przegląd – ORGA-LINE do TANDEMBOX	515	Montaż, demontaż i regulacja
Wkłady z pojemnikami	516	
Wkłady z przegródkami	518	Adres URL www.blum.com/a530
Wkłady kombi	520	
ORGA-LINE akcesoria kuchenne	528	
Inne informacje techniczne	662	



System organizacji wewnętrznej



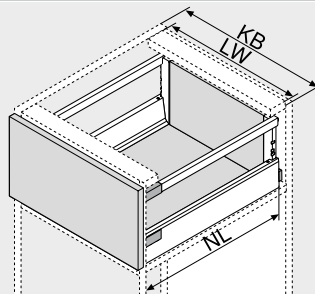
- ▶ ORGA-LINE do TANDEMBOX
- ▶▶ ORGA-LINE do TANDEMBOX – szuflada z wysokim frontem

ORGA-LINE do TANDEMBOX antaro – listwa poprzeczna



- elastyczny system organizacji ORGA-LINE
- z listwą poprzeczną do przycięcia
- do szuflady TANDEMBOX antaro z wysokim frontem, wysokość C i D z relingiem
- długość NL 270–650 mm
- zalecenie: szerokość korpusu KB 275–1200 mm

Wymiary zabudowy



NL	Długość
KB	Szerokość korpusu
LW	Szerokość wewnętrzna korpusu

Informacje o zamawianiu

A1 Listwa poprzeczna do przycięcia			
Szerokość korpusu KB (mm)	Kolor		Nr art.
275	SW TS R9006	1	Z40L152A
300	SW TS R9006	1	Z40L177A
550	SW TS R9006	1	Z40L427A
600	SW TS R9006	1	Z40L477A
900	SW TS R9006	1	Z40L777A
1200	SW TS R9006	1	Z40L1077A

¹ Aluminium

Wymiar

X	Szerokość wewnętrzna korpusu LW – 91 mm
Y	Szerokość wewnętrzna korpusu LW – 295 mm (KB 275 mm)
Y	Szerokość wewnętrzna korpusu LW – 320 mm (KB 300 mm)
Z	152 mm (KB 275 mm)
Z	177 mm (KB 300 mm)

A2 Uchwyt listwy poprzecznej – ścianka działowa			
Kolor	Materiał		Nr art.
SW TS WGR	Tworzywo		Z40L0002

Zamawiać 1 szt. na listwę poprzeczną; Y | Z

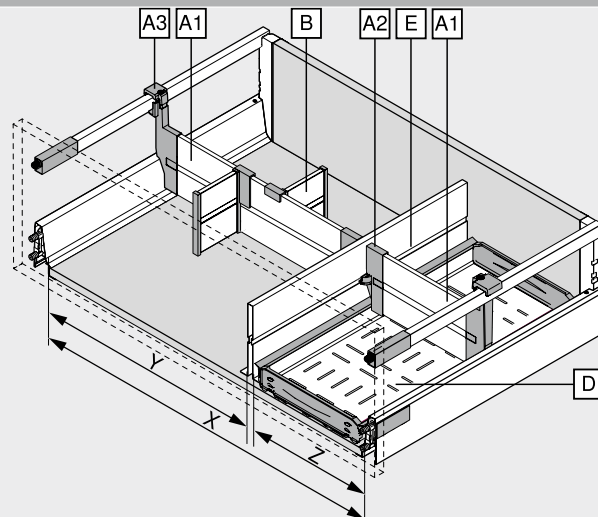
A3 Uchwyt listwy poprzecznej – reling			
Wysokość	Kolor		Nr art.
C	SW TS WGR		Z40C0002Z
D	SW TS WGR		Z40D0002Z

Zamawiać 2 szt. na listwę poprzeczną; X

Zamawiać 1 szt. na listwę poprzeczną; Y | Z

B Przegródka			
Kolor	Materiał		Nr art.
SW TS R9006	Stal		Z43L100S

D Wianka pod butelki			
Długość NL (mm)	Szerokość korpusu KB (mm)		
	275	300	
450			Z48.30B014
500	☎		Z48.27B016 Z48.30B016
550	☎		Z48.27B017 Z48.30B017
600			Z48.30B018
650			Z48.30B019



E Ścianka działowa	
Długość NL (mm)	Kolor
450	SW TS R9006 Z46L420S
500	Z46L470S
550	Z46L520S
600	Z46L570S
650	Z46L620S

Nieodpowiednia do szuflady wewnętrznej

Kolor		Kolor	
SW	Jedwabiście biały	R9006	RAL 9006 szary
TS	Brunatnoczarny	WGR	Jasnoszary

Strony ze wskazówkami

Przegląd – ORGA-LINE do TANDEMBOX	515	Montaż, demontaż i regulacja
Polecane do szuflady z wysokim frontem szuflady wewnętrznej	526	
Zalecenie – kombinacja kolorów elementów składowych	525	Adres URL www.blum.com/a530
ORGA-LINE akcesoria kuchenne	528	

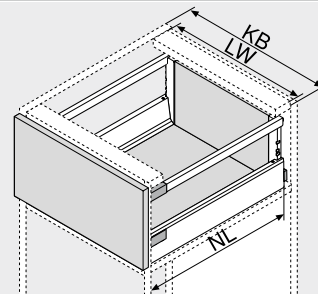


ORGA-LINE do TANDEMBOX antaro – reling poprzeczny



- elastyczny system organizacji ORGA-LINE
- z relingiem poprzecznym do przycięcia
- do szuflady TANDEMBOX antaro z wysokim frontem, wysokość C i D z relingiem
- długość NL 270–650 mm
- zalecenie: szerokość korpusu KB 275–1200 mm

Wymiary zabudowy



NL	Długość
KB	Szerokość korpusu
LW	Szerokość wewnętrzna korpusu

Informacje o zamawianiu

A1 Reling poprzeczny do przycięcia			
Szerokość korpusu KB (mm)	Kolor		Nr art.
275	SW TS R9006	1	ZRG.179Q
300	SW TS R9006	1	ZRG.204Q
550	SW TS R9006	1	ZRG.454Q
600	SW TS R9006	1	ZRG.504Q
900	SW TS R9006	1	ZRG.804Q
1200	SW TS R9006	1	ZRG.1104Q

¹ Aluminium

Wymiar

Szerokość wewnętrzna korpusu LW – 63 mm

A3 Uchwyt relingu poprzecznego			
Kolor	Materiał		Nr art.
SW S WGR	Tworzywo		ZRU.01E0

Zamawiać 2 szt. na reling poprzeczny

B Przegródka			
Kolor	Materiał		Nr art.
SW S WGR	Tworzywo		ZRU.11F0

Zalecenie – kombinacja kolorów elementów składowych

ORGA-LINE do TANDEMBOX antaro – listwa poprzeczna

Nr.	Nazwa	Kolor		
		SW	TS	R9006
A1	Listwa poprzeczna do przycięcia	SW	TS	R9006
A2	Uchwyt listwy poprzecznej – ścianka działowa	SW	TS	WGR
A3	Uchwyt listwy poprzecznej – reling	SW	TS	WGR
B	Przegródka	SW	TS	R9006
D	Wanienka pod butelki	INGL	INGL	INGL
E	Ścianka działowa	SW	TS	R9006

ORGA-LINE do TANDEMBOX antaro – reling poprzeczny

Nr.	Nazwa	Kolor		
		SW	TS	R9006
A1	Reling poprzeczny do przycięcia	SW	TS	R9006
A3	Uchwyt relingu poprzecznego	SW	S	WGR
B	Przegródka	SW	S	WGR

Kolor		Kolor	
SW	Jedwabiście biały	S	Czarny
TS	Brunatnoczarny	WGR	Jasnoszary
R9006	RAL 9006 szary		

Strony ze wskazówkami

Przegląd – ORGA-LINE do TANDEMBOX	515
Polecane do szuflady z wysokim frontem szuflady wewnętrznej	526
ORGA-LINE akcesoria kuchenne	528

Montaż, demontaż i regulacja

Adres URL
www.blum.com/a530



System organizacji wewnętrznej



- ▶ ORGA-LINE do TANDEMBOX
- ▶▶ ORGA-LINE do TANDEMBOX – szuflada z wysokim frontem

Polecane do szuflady z wysokim frontem | szuflady wewnętrznej



Rozwiązanie – zapasy				
Rozwiązanie – otwarte opakowania na zapasy				
Szerokość korpusu KB (mm)	Długość NL (mm)			
	450	500	550	600 650
275				
300	1 x listwa poprzeczna	2 x listwa poprzeczna		
400				
450				
500	1 x listwa poprzeczna, 2 x przegródka	2 x listwa poprzeczna, 3 x przegródka		
550				
600				
800				
900	1 x listwa poprzeczna, 3 x przegródka	2 x listwa poprzeczna, 6 x przegródka		
1000				
1200				

Rozwiązanie – talerze				
Szerokość korpusu KB (mm)	Długość NL (mm)			
	450	500	550	600 650
Od 400	2 x uchwyt na talerze Blum			
Od 800	4 x uchwyt na talerze Blum			
Od 1000	6 x uchwyt na talerze Blum			
SPACE CORNER				
Wymiar planowania PM (mm)	Długość NL (mm)			
	600	650		
Do 1050	2 x uchwyt na talerze Blum			
Od 1050	3 x uchwyt na talerze Blum			

Rozwiązanie – pojemniki na żywność				
Szerokość korpusu KB (mm)	Długość NL (mm)			
	450	500	600	650
275				
300	1 x listwa poprzeczna			
400				
450				
500	1 x listwa poprzeczna, 2 x przegródka			
550				
600				
800				
900	1 x listwa poprzeczna, 3 x przegródka			
1000				
1200				
Rozwiązanie	Długość NL (mm)			
	600	650		
SPACE CORNER	1 x listwa poprzeczna, 2 x przegródka			

Rozwiązanie	Długość NL (mm)	
	600	650
SPACE CORNER	1 x listwa poprzeczna, 2 x przegródka	



Rozwiązanie – sortowniki detergenty				
Szerokość korpusu KB (mm)	Długość NL (mm)			
	450	500	550	600 650
900–1200	1 x wanienka pod butelki, 2 x przegroda, 3 x listwa poprzeczna	1 x wanienka pod butelki, 2 x przegroda, 4 x listwa poprzeczna	1 x wanienka pod butelki, 2 x przegroda, 5 x listwa poprzeczna	

Rozwiązanie – przyprawy				
Szerokość korpusu KB (mm)	Długość NL (mm)			
	450	500	550	600 650
300	2 x uchwyt na przyprawy,		2 x uchwyt na przyprawy,	
400	1 x listwa poprzeczna		2 x listwa poprzeczna	
450	2 x uchwyt na przyprawy, 1 x listwa poprzeczna, 2 x przegródka		2 x uchwyt na przyprawy, 2 x listwa poprzeczna, 3 x przegródka	

Rozwiązanie – butelki				
Szerokość korpusu KB (mm)	Długość NL (mm)			
	450	500	550	600 650
275	–			
300	1 x wanienka pod butelki, 3 x listwa poprzeczna		1 x wanienka pod butelki, 4 x listwa poprzeczna	1 x wanienka pod butelki, 5 x listwa poprzeczna

System organizacji wewnętrznej

Polecane do szuflady z wysokim frontem | szuflady wewnętrznej



Rozwiązanie – butelki deski do krojenia					
Szerokość korpusu KB (mm)	Długość NL (mm)				
	450	500	550	600	650
400					
450	1 x wanienska pod butelki, 1 x przegroda, 3 x listwa poprzeczna	1 x wanienska pod butelki, 1 x przegroda, 4 x listwa poprzeczna		1 x wanienska pod butelki, 1 x przegroda, 5 x listwa poprzeczna	
500					
550					
600	1 x wanienska pod butelki,	1 x wanienska pod butelki,		1 x wanienska pod butelki,	
800	2 x przegroda,	2 x przegroda,		2 x przegroda,	
900	3 x listwa poprzeczna	4 x listwa poprzeczna		5 x listwa poprzeczna	
1000					
1200					
Nieodpowiednia do szuflady wewnętrznej					

Rozwiązanie – garnki pokrywki patelnie sztućce robocze					
Szerokość korpusu KB (mm)	Długość NL (mm)				
	450	500	550	600	650
600	1 x listwa poprzeczna, 2 x przegródka		2 x listwa poprzeczna, 3 x przegródka		
800					
900	1 x listwa poprzeczna, 3 x przegródka		2 x listwa poprzeczna, 6 x przegródka		
1000					
1200					

Rozwiązanie – blachy formy do pieczenia					
Szerokość korpusu KB (mm)	Długość NL (mm)				
	450	500	550	600	650
300			1 x przegroda		
400			2 x przegroda		
450					
Od 500			3 x przegroda		
Nieodpowiednia do szuflady wewnętrznej					

Strony ze wskazówkami

Przegląd – ORGA-LINE do TANDEMBOX	515
ORGA-LINE do TANDEMBOX antaro – listwa poprzeczna	524
ORGA-LINE do TANDEMBOX antaro – reling poprzeczny	525
ORGA-LINE akcesoria kuchenne	528

Montaż, demontaż i regulacja

Adres URL
www.blum.com/a530



Mali pomocnicy, wielki efekt



Praktyczne akcesoria kuchenne ORGA-LINE ułatwiają pracę w kuchni i dbają o porządek. Za sprawą uchwytu na przyprawy, obcinarek do folii i pozostałych elementów, wszystko jest dokładnie tam, gdzie akurat jest potrzebne. Po użyciu akcesoria można szybko odłożyć na miejsce. ORGA-LINE ułatwia utrzymanie porządku, a ponadto ładnie wygląda.



Obcinarka do folii

Folia spożywcza wyjmowana bez obawy przed pognieceniem – za pomocą naszej obcinarki do folii jest to dziecinnie proste. Sekret: wałek Blum do naciągania folii



Wkład na noże

Czy duże czy małe – wkład zapewnia bezpieczne przechowywanie aż 9 noży



Uchwyt na talerze Blum

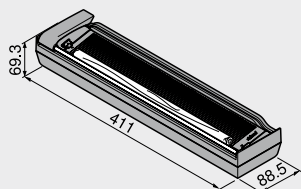
W regulowanym uchwycie na talerze Blum można umieścić do 12 talerzy, przechowywane w ten sposób nie przesuwają się w szufladzie i można je wygodnie przenosić



Uchwyt na przyprawy

W uchwycie na przyprawy ORGA-LINE są przechowywane wszystkie pojemniki z przyprawami w sposób bezpieczny i przejrzysty. Ponadto uchwyt pięknie się prezentuje

Obcinarka do folii spożywczej



- obcinarka do folii spożywczej
- wałek do naciągania folii
- odpowiednie przechowywanie folii
- zabezpieczenie przed przesuwaniem dzięki wygodnemu mocowaniu do dna
- wyjmowany
- kolor: RAL 7037 ciemnoszary
- materiał: tworzywo/stal/aluminium

Informacje o zamawianiu

Rozwiązanie	Nr art.
Z folią	ZSZ.01F0
Bez folii	ZSZ.01F1

Strony ze wskazówkami

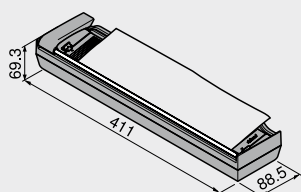
Montaż, demontaż i regulacja



Adres URL

www.blum.com/a540

Obcinarka do folii aluminiowej



- obcinarka do folii aluminiowej
- odpowiednie przechowywanie folii
- zabezpieczenie przed przesuwaniem dzięki wygodnemu mocowaniu do dna
- wyjmowany
- kolor: RAL 7037 ciemnoszary
- materiał: tworzywo/stal

Informacje o zamawianiu

Rozwiązanie	Nr art.
Z folią	ZSZ.02F0
Bez folii	ZSZ.02F1

Strony ze wskazówkami

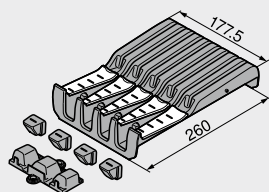
Montaż, demontaż i regulacja



Adres URL

www.blum.com/a540

Wkład na noże



- bezpieczne przechowywanie czterech dużych i pięciu małych noży
- łącznie z oparciem dla długich noży
- zabezpieczenie przed przesuwaniem dzięki mocowaniu do dna
- odporny na zmywanie do +65°C
- kolor: RAL 7037 ciemnoszary
- materiał: tworzywo/stal nierdzewna (Inox)

Informacje o zamawianiu

Nazwa	Nr art.
Wkład na noże	ZSZ.02M0

Strony ze wskazówkami

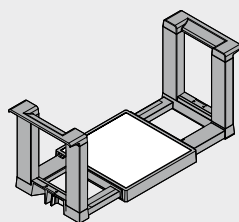
Montaż, demontaż i regulacja



Adres URL

www.blum.com/a540

Uchwyt na talerze Blum



- bezpieczne przechowywanie do 12 talerzy
- płynne dopasowanie do wielkości talerzy
- wyjmowany
- kolor: antracyt mat
- materiał: tworzywo/stal nierdzewna (Inox)

Informacje o zamawianiu

Nazwa	Nr art.
Uchwyt na talerze Blum	ZC7T0350
Średnica talerza (mm)	186–322
Wysokość składowania talerzy (mm)	146
Wysokość całkowita (mm)	170

Strony ze wskazówkami

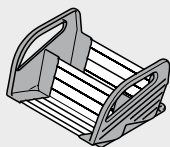
Montaż, demontaż i regulacja



Adres URL

www.blum.com/a540

Uchwyt na przyprawę



- zabezpieczenie przed przesuwaniem dzięki wygodnemu mocowaniu do dna
- wyjmowany
- do różnych wielkości pojemników z przyprawami
- kolor: RAL 7037 ciemnoszary
- materiał: tworzywo/stal nierdzewna (Inox)

Informacje o zamawianiu

KB (mm)	Szerokość (mm)	Nr art.
300	212	TEST
400	312	ZFZ.40G01
450	362	TEST
KB	Szerokość korpusu	

Strony ze wskazówkami

Montaż, demontaż i regulacja



Adres URL

www.blum.com/a540

Akcesoria-zestaw



W skład zestawu akcesoriów kuchennych wchodzi:

- 1 x obcinarka do folii spożywczej
- 1 x obcinarka do folii aluminiowej
- 1 x wkład na noże
- 2 x uchwyt na talerze Blum
- 2 x uchwyt na przyprawę do szerokości korpusu 300 mm

Informacje o zamawianiu

Nazwa	Nr art.
Akcesoria-zestaw	ZOU.30U11
Łącznie z folią	
Łącznie z folią	



Fronty, które zamykają się bezgłośnie i otwierają wygodnie po delikatnym naciśnięciu – przy równocześnie dużej swobodzie realizacji wymagających projektów – to wszystko dzięki technologiom ruchu Blum.

Cztery technologie ruchu zapewniają niemalże nieskończone możliwości realizacji atrakcyjnych oraz praktycznych mebli w kuchni i innych pomieszczeniach. Tak powstają indywidualnie dopasowane meble – z uchwytami lub bez.

Lekkie otwieranie i ciche zamykanie wpływają na wyjątkową jakość ruchu produktów Blum. Innowacyjne technologie ruchu Blum zapewniają wysoki komfort użytkowania mebli w całym domu.

6

BLUMOTION



Zamykanie z mechanicznym hamowaniem
BLUMOTION zamyka meble delikatnie i cicho, niezależnie od prędkości zamykania i wagi drzwi, frontu uchylnego czy szuflady

SERVO-DRIVE



Elektryczne otwieranie i zamykanie z hamowaniem
Wspomaganie otwierania po naciśnięciu frontu. Dalszy ruch jest kontynuowany w pełni samoczynnie. O delikatne i ciche zamykanie dba BLUMOTION

TIP-ON BLUMOTION



Mechaniczne otwieranie i zamykanie z hamowaniem
Otwieranie szuflady po naciśnięciu frontu, aż do pełnego wysunięcia. Delikatne i ciche zamykanie przy użyciu niewielkiej siły dzięki zintegrowanemu BLUMOTION

TIP-ON



Mechaniczne otwieranie
TIP-ON otwiera meble bez uchwytów po delikatnym naciśnięciu powierzchni frontów. Przyciśnięcie ponownie zamyka fronty uchylne, drzwi lub szuflady

Przeгляд – zastosowanie



Rys.

Przeгляд – zastosowanie 534

▶ SERVO-DRIVE-rozwiązania pojedyncze



Rys.

▶ SERVO-DRIVE-rozwiązania pojedyncze 536

▶▶ Przeгляд 537

Technologie ruchu	BLUMOTION		SERVO-DRIVE		TIP-ON BLUMOTION		TIP-ON	
	BLUMOTION by Blum		SERVO-DRIVE by Blum		TIP-ON BLUMOTION by Blum		TIP-ON by Blum	
System podnośników								
▶ AVENTOS HF	●	23	○	23	–	–	–	–
▶ AVENTOS HS	●	35	○	35	–	–	–	–
▶ AVENTOS HL	●	41	○	41	–	–	–	–
▶ AVENTOS HK top	●	47	○	47	–	–	○	47
▶ AVENTOS HK-S	●	57	–	–	–	–	○	57
▶ AVENTOS HK-XS	●	63	–	–	–	–	○	63
Systemy zawiasów								
▶ CLIP top BLUMOTION CLIP top								
CLIP top BLUMOTION	●	75	–	–	–	–	–	–
CLIP top	○	171	–	–	–	–	○	185
▶ MODUL								
MODUL BLUMOTION	●	189	–	–	–	–	–	–
MODUL	–	–	–	–	–	–	–	–
Systemy szuflad								
▶ LEGRABOX	●	205	○	321	○	249	●	255
▶ TANDEMBOX intivo	●	261	○	321	○	313	–	–
▶ TANDEMBOX antaro	●	263	○	321	○	313	–	–
▶ TANDEMBOX plus	●	311	○	321	○	313	–	–
▶ METABOX	○	371	–	–	–	–	–	–
Systemy prowadnic								
▶ MOVENTO	●	379	○	455	○	397	●	403
▶ TANDEM	●	409	○	455	–	–	○	409
● Zintegrowany	○	Możliwy	–	Nieвозмоżliwy				



SERVO-DRIVE również jako rozwiązanie pojedyncze



Elektryczne wspomaganie ruchu SERVO-DRIVE sprawi, że otwieranie lodówki, szuflady na sortowniki lub wybranego frontu uchylnego w szafce górnej stanie się niezwykle proste.



SERVO-DRIVE flex do lodówek, zamrażarek jak i zmywarek



Jednostka napędu SERVO-DRIVE flex jest odpowiednia do różnych urządzeń



SERVO-DRIVE uno do szuflady na sortowniki śmieci



SERVO-DRIVE uno do szuflady na sortowniki śmieci można z łatwością zamontować również w gotowej kuchni



SERVO-DRIVE uno do AVENTOS



Gdy tylko jeden front górny ma być wyposażony w elektryczne wspomaganie, to SERVO-DRIVE uno do AVENTOS jest idealnym rozwiązaniem

►► SERVO-DRIVE flex



SERVO-DRIVE flex do lodówek i zamrażarek	538
SERVO-DRIVE flex do zmywarek	542

Rys.

►► Montaż, demontaż i regulacja



Montaż, demontaż i regulacja



Dyrektywa o maszynach	665
Szczegółowe informacje o dyrektywie maszynowej	

Adres URL
www.blum.com/a610

Adres URL
www.blum.com/sd/guideline

Rys.

SERVO-DRIVE uno



SERVO-DRIVE uno do stojących sortowników śmieci – LEGRABOX TANDEMBOX	346
SERVO-DRIVE uno do wiszących systemów sortowników śmieci – TANDEMBOX	348
SERVO-DRIVE uno do stojących sortowników śmieci – MOVENTO TANDEM	484

Rys.

SERVO-DRIVE uno do AVENTOS	25
----------------------------	----

Piktogramy



Artykuł na zapytanie

SERVO-DRIVE flex do lodówek i zamrażarek

Kod internetowy
DQE85A



- do wszystkich powszechnie dostępnych lodówek i zamrażarek do zabudowy
- niewielka wysokość wnęki NH dla jednostki napędu wynosząca min. 60 mm
- system adaptacyjny
- mechanizm samozamykania przy niezamierzonym otwarciu
- ochrona przed opieraniem
- zabezpieczenie przed uruchomieniem
- prosty montaż i instalacja
- nieodpowiedni do: lodówki i zamrażarki bez własnego korpusu; zamrażarki z agregatem pod urządzeniem (wysokość wnęki NH \geq 1780 mm); chłodziarki z szufladami zewnętrznymi



Informacje o zamawianiu

Lodówka – wysokość wnęki NH \leq 1780 mm

Zamrażarka – wysokość wnęki NH < 1780 mm

17 Zestaw SERVO-DRIVE flex

Kolor	Nr art.
R7035	Z10C500A

Elementy składowe:

9	1 x	Jednostka napędu
17a	2 x	Prowadnik
17b	2 x	Mocowanie frontu
17c	1 x	Zasłepka blendy
17d	1 x	Płytkę magnetyczną
1	3 x	Dystans Blum
12a	1 x	Złącze pinowe
17e	11 x	Wkręt do płyty wiórowej
17f	1 x	Listwa montażowa

16 Zasilacz Blum z wtyczką 12 W

Przeznaczony tylko do jednej jednostki napędu

Zasilacz	Zestaw językowy	Nr art.	Zasilacz	Zestaw językowy	Nr art.
E	A	Z10NA30EAF	E	F	Z10NA30EFF
E	B	Z10NA30EBF	B	A	Z10NA30BAF
E	C	Z10NA30ECF	K	D	Z10NA30KDF
E	D	Z10NA30EDF	U	G	Z10NA30UGF
E	E	Z10NA30EEF			

Zasilacz



Zestaw językowy

A	DE EN FR IT NL	F	BG ET LT LV RO RU
B	DA EN FI NO SV	G	EN ES FR
C	EL EN HR SL SR TR	H	EN ZH
D	EN ES FR IT PT	J	JA
E	CS HU PL SK		

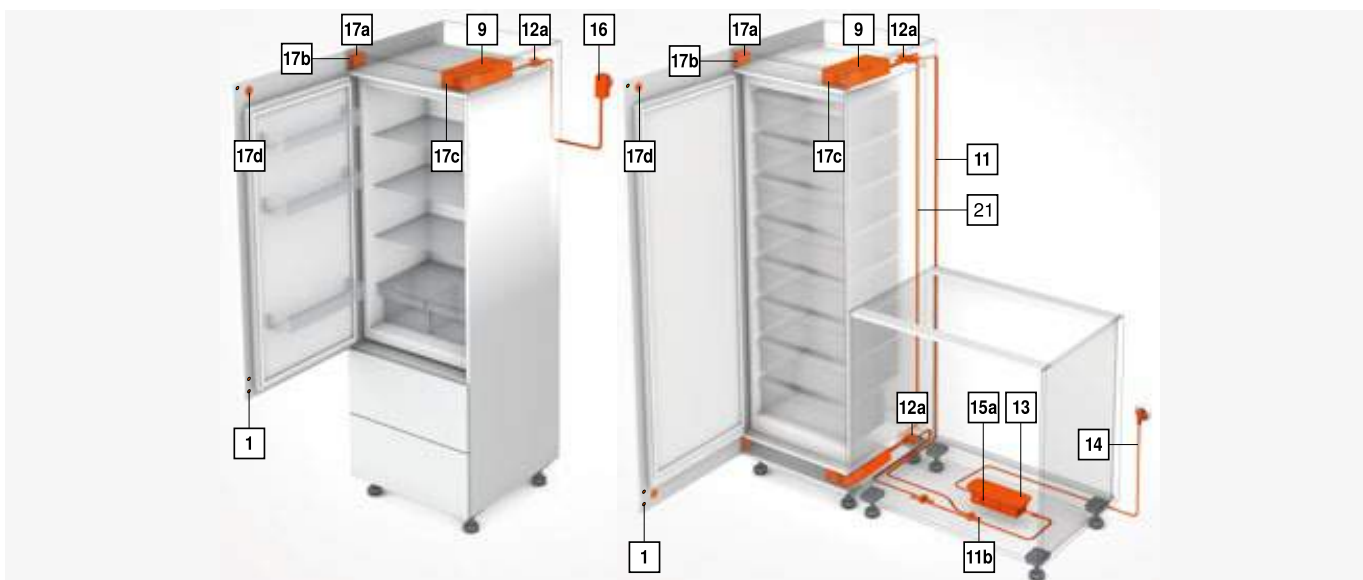
Oznaczenia języka zgodnie z ISO-639

Elementy składowe:

16	1 x	Zasilacz Blum z wtyczką 12 W
		Łącznie z przewodem, 1120 mm (brak możliwości przedłużenia)

Inne kombinacje na zapytanie

¹ Szczegółowa lista rynków znajduje się w rozdziale Informacje



SERVO-DRIVE flex do lodówek i zamrażarek

Kod internetowy

DQE85A

Informacje o zamawianiu

Zamrażarka – wysokość wnętrza NH ≥ 1780 mm

Lodówko-zamrażarka

17 Zestaw SERVO-DRIVE flex

Kolor	Nr art.
R7035	Z10C500A

Elementy składowe:

9	1 x	Jednostka napędu
17a	2 x	Prowadnik
17b	2 x	Mocowanie frontu
17c	1 x	Zasłepka blendy
17d	1 x	Płytki magnetyczna
1	3 x	Dystans Blum
12a	1 x	Złącze pinowe
17e	11 x	Wkręt do płyty wiórowej
17f	1 x	Listwa montażowa

Przewód synchronizacji [21] zamawiany osobno

11 Kabel zasilający

Kolor	Długość (mm)	Nr art.
S	3000	Z10K300A

Do przycięcia

12 Złącze pinowe i końcówka ochronna przewodu

Kolor	Materiał	Nr art.
S	Tworzywo	Z10V100E.01

Elementy składowe:

12a	1 x	Złącze pinowe
11b	2 x	Kończówka ochronna przewodu

13 Zasilacz Blum 24 W

Pakiet językowy	Nr art.	Pakiet językowy	Nr art.
A	Z10NE030A	F	Z10NE030F
B	Z10NE030B	G	Z10NE030G
C	Z10NE030C	H	Z10NE030H
D	Z10NE030D	J	Z10NE030J
E	Z10NE030E		

Wymaga dwóch lub więcej jednostek napędu

Łącznie z instrukcją montażu

Bez przewodu sieciowego

Zestaw językowy

A	DE EN FR IT NL	F	BG ET LT LV RO RU
B	DA EN FI NO SV	G	EN ES FR
C	EL EN HR SL SR TR	H	EN ZH
D	EN ES FR IT PT	J	JA
E	CS HU PL SK		

Oznaczenia języka zgodnie z ISO-639

14 Przewód sieciowy

Rynek	Nr art.	Rynek	Nr art.
AR	Z10M200A	JP	Z10M200J
UK	Z10M200B	AU	Z10M200K
CH	Z10M200C	CL	Z10M200L
DK	Z10M200D	CN	Z10M200N
Europa	Z10M200E	BR	Z10M200S.01
Europa	Z10M200E.OS	TW	Z10M200T
IN	Z10M200H	US CA	Z10M200U
IL	Z10M200I	ZA	Z10M200Z

¹ Bez wtyczki

15a Uchwyt zasilacza

Montaż do dna

Kolor	Materiał	Nr art.
R7037	Tworzywo	Z10NG000

Łącznie z przykrywką

Do zasilacza Blum 24 W

Alternatywa dla 15a

15b Uchwyt zasilacza

Montaż do ściany

Kolor	Materiał	Nr art.
WGR	Tworzywo	Z10NG120

Do zasilacza Blum 24 W

Zamrażarka – wysokość wnętrza NH ≥ 1780 mm

21 Przewód synchronizacji

Kolor	Długość (mm)	Nr art.
R7035	3000	Z10K300A

Do przycięcia

Łączy dwie jednostki napędu, które powinny być aktywowane jednocześnie

Akcesoria

– Uchwyt przewodu

Kolor	Materiał	Nr art.
W	Tworzywo	Z10K0009

Np. do mocowania kabla zasilającego

24 Włacznik SERVO-DRIVE

Kolor	Nr art.
HGR SW TGR	Z10P5020

25 Odbiornik radiowy

Kolor	Nr art.
R7035	Z10C5007

Kolor	R7035	R7037	S	W	Kolor	HGR	SW	TGR	WGR			
R7035	RAL 7035 jasnoszary	RAL 7037 ciemnoszary	Czarny	Biały	HGR	Jasnoszary	SW	Jedwabiście biały	TGR	Ciemnoszary	WGR	Jasnoszary

Strony ze wskazówkami

Przegląd – SERVO-DRIVE-rozwiązania pojedyncze	537
SERVO-DRIVE uno – lista rynków	682
Planowanie	540
Przegląd – pomoce montażowe	561
Dyrektywa o maszynach	665
Inne informacje techniczne	662

Montaż, demontaż i regulacja

Adres URL
www.blum.com/a610



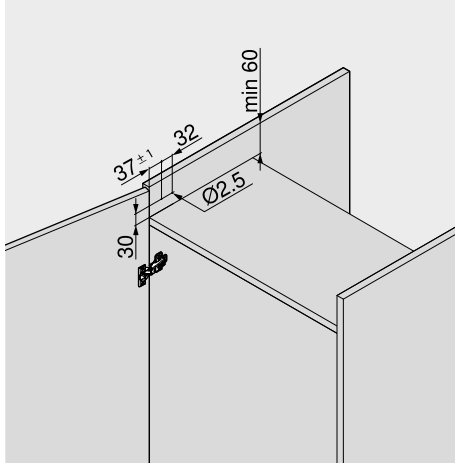
SERVO-DRIVE flex do lodówek i zamrażarek

Kod internetowy

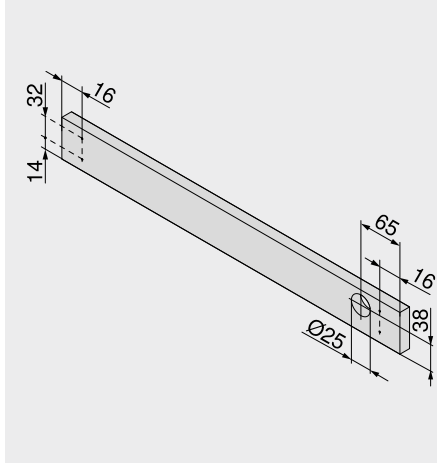
DQE85A

Planowanie

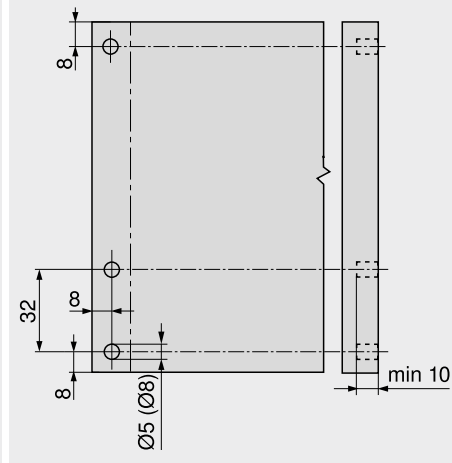
Prowadnik



Zaślepka – jednostka napędu

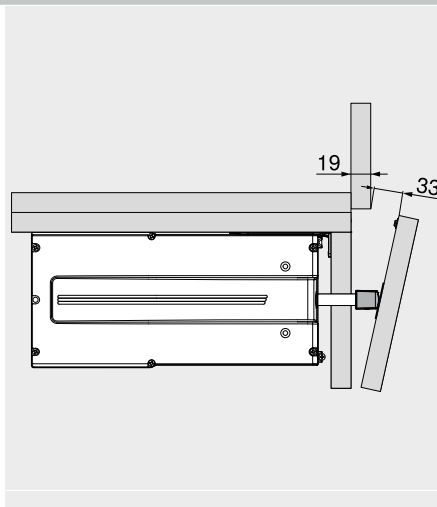
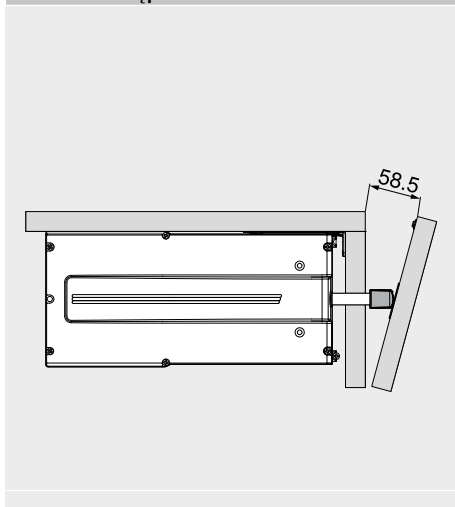


Dystans Blum

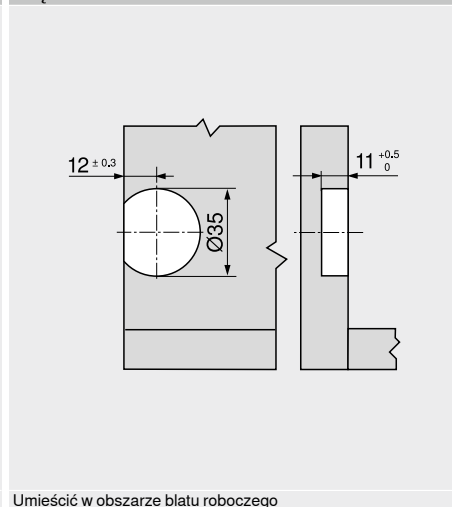


Dystans Blum jest wymagany w przypadku drzwi lodówki i zamrażarki
Dystans Blum zapewnia niezbędny odstęp 2 mm

Szczelina dostępu

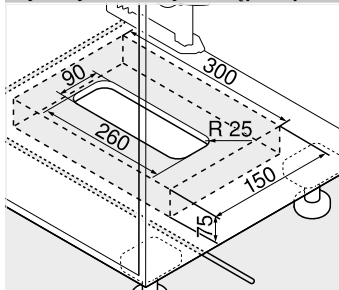


Włacznik SERVO-DRIVE

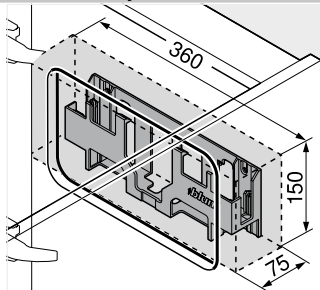


Umieścić w obszarze blatu roboczego

Wymiary zabudowy i odstęp bezpieczeństwa – uchwyt zasilacza



Montaż do dna



Montaż do ściany

Uwaga

Zachować 30 mm odstęp bezpieczeństwa od dolnej krawędzi (montaż do dna) względnie przedniej krawędzi (montaż do ściany) i od brzegów uchwytu zasilacza do sąsiednich elementów

Umożliwić cyrkulację powietrza. W przeciwnym razie grozi to przegrzaniem zasilacza Blum

Strony ze wskazówkami

Przegląd – SERVO-DRIVE-rozwiązania pojedyncze	537
SERVO-DRIVE uno – lista rynków	682
Informacje o zamawianiu	538
Przegląd – pomoce montażowe	561
Dyrektywa o maszynach	665

Inne informacje techniczne

662

Montaż, demontaż i regulacja

Adres URL
www.blum.com/a610



SERVO-DRIVE-rozwiązania pojedyncze ◀
SERVO-DRIVE flex ◀◀

Technologie ruchu

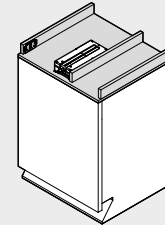


SERVO-DRIVE flex do zmywarek

Kod internetowy
DQE8UM



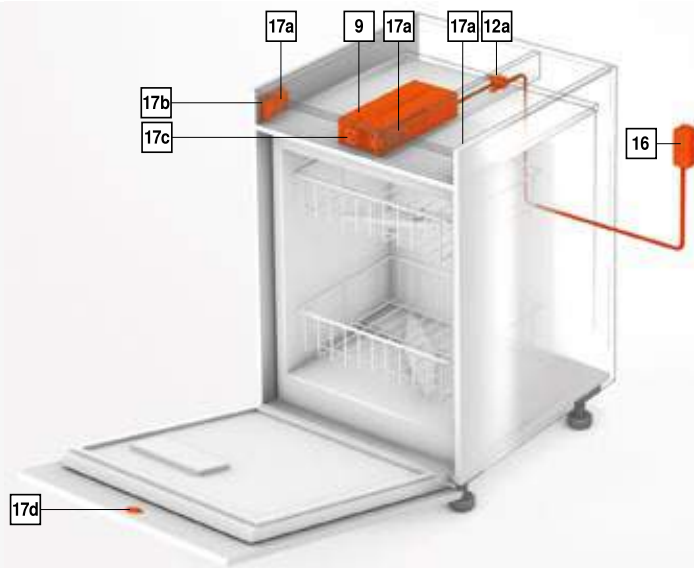
- do wszystkich powszechnie dostępnych zmywarek do zabudowy
- niewielka wysokość wnęki NH dla jednostki napędu wynosząca min. 60 mm
- system adaptacyjny
- ochrona przed opieraniem
- zabezpieczenie przed uruchomieniem
- prosta montaż i instalacja
- możliwość zastosowania zależy od typu urządzenia, wysokości blatu roboczego i cokołu; patrz planowanie



Informacje o zamawianiu

17	Zestaw SERVO-DRIVE flex		
	Kolor		Nr art.
	R7035		Z10C500A
Elementy składowe:			
9	1 x Jednostka napędu		
17a	2 x Prowadnik		
17b	2 x Mocowanie frontu		
17c	1 x Zasłepka blendy		
17d	1 x Płytkę magnetyczną		
1	3 x Dystans Blum		
12a	1 x Złącze pinowe		
17e	11 x Wkręt do płyty wiórowej		
17f	1 x Listwa montażowa		
17a	Prowadnik		
	Kolor		Nr art.
	R7035		Z10C5005
Dodatkowo wymagany			
Kolor			
R7035	RAL 7035 jasnoszary		

16	Zasilacz Blum z wtyczką 12 W						
Przeznaczony tylko do jednej jednostki napędu							
	Zasilacz	Zestaw językowy	Nr art.	Zasilacz	Zestaw językowy	Nr art.	
	E	A	Z10NA30EAF	E	F	Z10NA30EFF	
	E	B	Z10NA30EBF	B	A	Z10NA30BAF	
	E	C	Z10NA30ECF	K	D	Z10NA30KDF	
	E	D	Z10NA30EDF	U	G	Z10NA30UGF	
	E	E	Z10NA30EEF				
Zasilacz							
E		B		K		U	
Zestaw językowy							
A	DE EN FR IT NL			F	BG ET LT LV RO RU		
B	DA EN FI NO SV			G	EN ES FR		
C	EL EN HR SL SR TR			H	EN ZH		
D	EN ES FR IT PT			J	JA		
E	CS HU PL SK						
Oznaczenia języka zgodnie z ISO-639							
Elementy składowe:							
16	1 x Zasilacz Blum z wtyczką 12 W						
	Łącznie z przewodem, 1120 mm (brak możliwości przedłużenia)						
Inne kombinacje na zapytanie							
¹ Szczegółowa lista rynków znajduje się w rozdziale Informacje							



SERVO-DRIVE flex do zmywarek

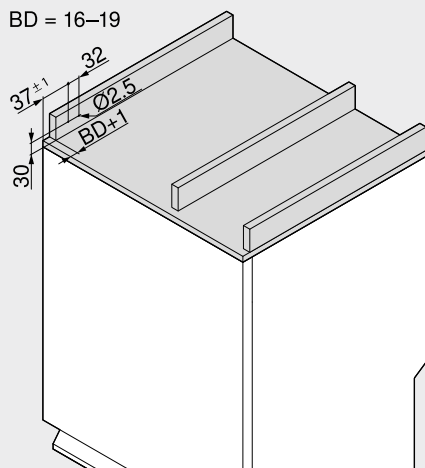
Kod internetowy

DQE8UM

Planowanie

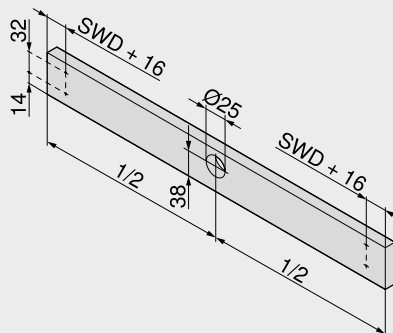
Prowadnik

BD = 16–19



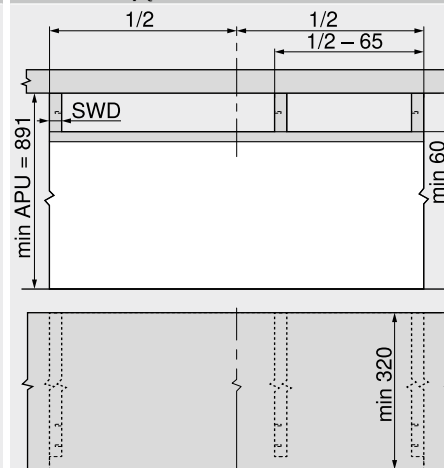
BD Grubość blendy
Max. 19 mm

Zaślepka – jednostka napędu



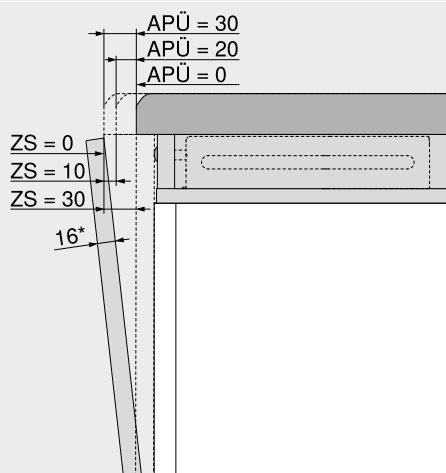
SWD Grubość ścianek bocznych korpusu

Jednostka napędu



SWD Grubość ścianek bocznych korpusu
APU Dolna krawędź blatu roboczego

Szczelina dostępu



APÜ (mm)	ZS (mm)
0	30
20	10
30	0

APÜ Wymiar nałożenia blatu roboczego
ZS Szczelina dostępu
* Przy grubszych frontach zmniejsza się szczelina dostępu ZS

Strony ze wskazówkami

Przegląd – SERVO-DRIVE-rozwiązania pojedyncze

537

Montaż, demontaż i regulacja

SERVO-DRIVE uno – lista rynków

682

Przegląd – pomoce montażowe

561

Adres URL

Dyrektywa o maszynach

665

www.blum.com/a610

Inne informacje techniczne

662





Rozwiązania szafek



SPACE STEP daje dodatkową przestrzeń użytkową w obszarze cokołu i pozwala łatwiej sięgnąć wyższych półek w szafkach górnych oraz wysokich

Systemy zamykania



CABLOXX zapewnia meblom dodatkowe bezpieczeństwo, dając równocześnie dużą swobodę projektowania

Systemy mocowania



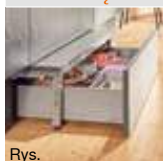
System mocowania **EXPANDO T** jest przeznaczony do mocowania cienkich frontów z różnych materiałów we frontach uchylnych, drzwiach i szufladach

Zawieszki do szafek | złącza korpusu




Zawieszki do szafek są sprawdzonym rozwiązaniem dla każdego, kto ceni solidność, wytrzymałość oraz wygodę. Którą zapewnia regulacja w trzech wymiarach. W programie złącz Blum znajdują Państwo **złącza korpusu** przeznaczone do różnych konstrukcji meblowych

► **Rozwiązania szafek**

	SPACE STEP	546
---	------------	-----


Rys.

► **Systemy zamykania**

	CABLOXX	552
---	---------	-----


Rys.

► **Systemy mocowania**

	System mocowania do cienkich frontów – EXPANDO T	554
---	--	-----

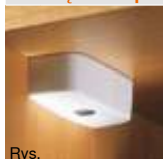
Rys.

► **Zawieszki do szafek**

	Zawieszki do szafek – przykręcane	556
	Zawieszki do szafek – do wprasowania	556

Rys.

► **Złącza korpusu**

	Złącza do korpusu – przykręcane	557
	Złącza do korpusu – do wprasowania	557
	Złącza do korpusu z wkrętem	558
	Złącza do korpusu z kolkiem rozporowym	559
	Złącza do korpusu z częścią łączącą w systemie 32	559

Rys.

Piktogramy



Artykuł na zapytanie

SPACE STEP

Kod internetowy

DQHKHA



- pozwala sięgnąć poziom wyżej w szafce górnej
- zapewnia dodatkową przestrzeń użytkową w szufladzie poniżej SPACE STEP
- możliwość realizacji ze wszystkimi systemami szuflad i prowadnic Blum
- możliwość połączenia ze wszystkimi technologiami ruchu Blum
- duża elastyczność: możliwość zastosowania SPACE STEP we wszystkich pomieszczeniach mieszkalnych

Informacje o zamawianiu

1 Zestaw SPACE STEP			
	Długość NL (mm)	Kolor	Nr art.
	410	Antracyt mat	Z95.4100
	460	Antracyt mat	Z95.4600
1a	1 x TANDEM 561Hxxx1B95 lewy/prawy		
1b	2 x Profil pionowy		
1c	2 x Łącznik profili		
1d	2 x Stopki profilu pionowego		
1e	2 x Uchwyt tackowy tylny		
1f	1 x Łącznik frontu (magnes i płytka magnetyczna)		
1g	4 x Dystans Blum		
	Od szerokości korpusu KB > 900 mm zastosować 4 dystanse		
1h	2 x Naklejka (informacje bezpieczeństwa i producenta)		
–	14 x Wkręty z łbem płaskim Ø 4 x 15 mm		
–	1 x Instrukcja montażu		

2 Profil poprzeczny			
	Materiał	Długość (mm)	Nr art.
	Aluminium	1040	Z95Q1040A

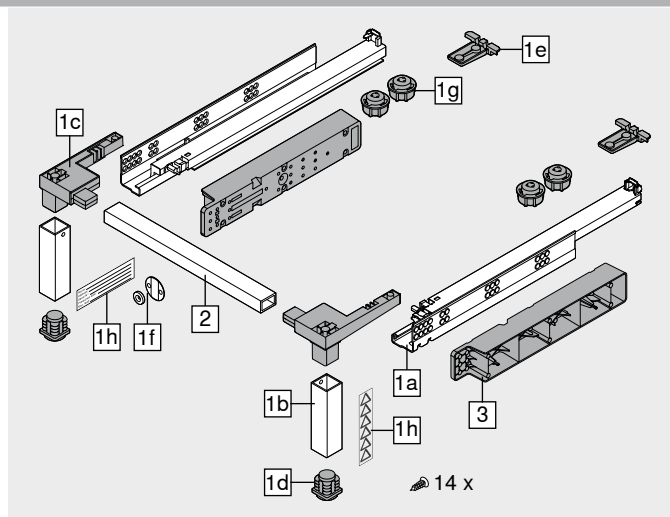
Do przycięcia

Zalecenie
Szerokość korpusu KB 1200 mm, zastosować 2 szt., aby zapobiec zbyt dużemu wygięciu

Wymiar Szerokość wewnętrzna korpusu LW – 130 mm

Akcesoria			
3 Listwa dystansowa Blum			
	Materiał	Kolor	Nr art.
	Tworzywo	Antracyt mat	Z95D4100

Do montażu prowadnic szuflady, pasująca do wszystkich systemów szuflad i prowadnic Blum



Planowanie

Wskazówka



Maksymalne obciążenie 150 kg
Zgodnie z normą EN-14183 to Państwo jako producent powinni potwierdzić rzeczywistą klasę obciążenia produkowanego przez siebie mebla z SPACE STEP i podać ją na etykiecie producenta

Zalecenie dotyczące materiału
Zaleca się wykonanie podestu ze sklejki trójwarstwowej (3S) o grubości co najmniej 21 mm

Zalecenie dotyczące powierzchni stopnia
Powierzchnia stopnia musi być antypoślizgowa
Można zastosować matę antypoślizgową, przytwierdzoną bezpośrednio do powierzchni stopnia, lub antypoślizgową płytę

Aby móc zagwarantować możliwie najlepszą stabilność SPACE STEP, podłoże i powierzchnia podestu muszą być czyste i suche

Od szerokości korpusu KB > 900 mm zastosować 4 dystanse

Umieszczenie naklejek
Norma EN-14183 przewiduje umieszczenie obu załączonych naklejek w widocznym miejscu

Szuflada poniżej SPACE STEP
Można stosować tylko prowadnice 30 lub 40 kg
Dynamiczne obciążenie dla szuflady poniżej SPACE STEP wynosi 20 kg

SPACE STEP

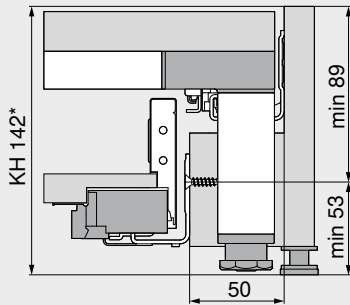
Kod internetowy
DQHKHA

Planowanie

LEGRABOX

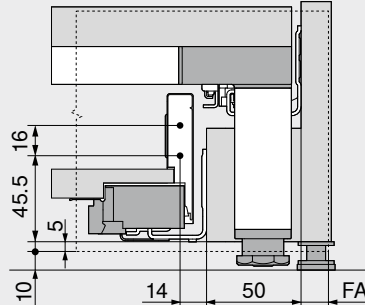
Wysokość N

Wymiary zabudowy



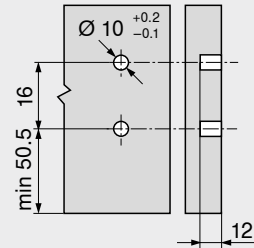
KH Wysokość korpusu
* Przy zastosowaniu listwy dystansowej Blum min. wysokość korpusu KH 148 mm
Min. szerokość korpusu KB 400 mm

Wymiary montażowe – front – wersja na wkręty



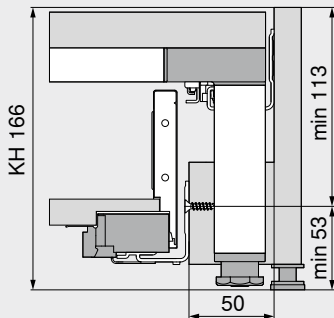
FA Nalożenie frontu

Wymiary nawierć – front – EXPANDO



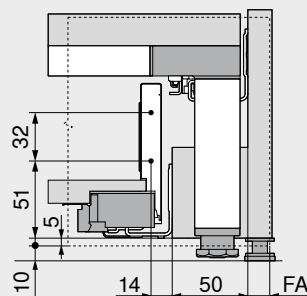
Wysokość M

Wymiary zabudowy



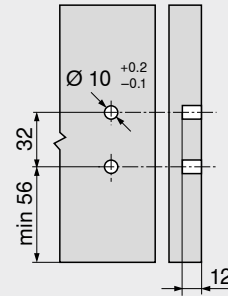
KH Wysokość korpusu
Min. szerokość korpusu KB 400 mm

Wymiary montażowe – front – wersja na wkręty



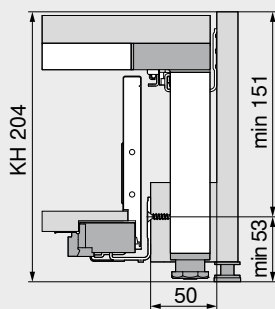
FA Nalożenie frontu

Wymiary nawierć – front – EXPANDO



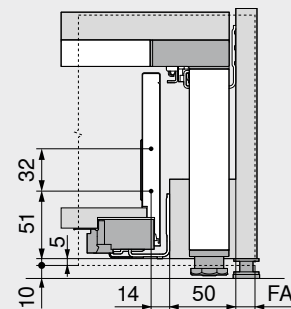
Wysokość K

Wymiary zabudowy



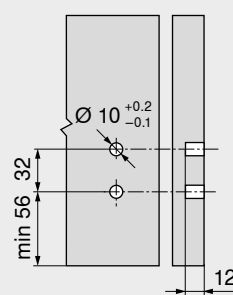
KH Wysokość korpusu
Min. szerokość korpusu KB 400 mm

Wymiary montażowe – front – wersja na wkręty



FA Nalożenie frontu

Wymiary nawierć – front – EXPANDO



Strony ze wskazówkami

Przegląd – pozostałe produkty	545
Przegląd – LEGRABOX	205
Przegląd – pomoce montażowe	561

SPACE STEP

Adres URL
www.blum.com/i009



Montaż, demontaż i regulacja

Adres URL
www.blum.com/a730



SPACE STEP

Kod internetowy

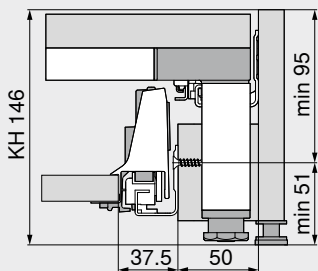
DQHKHA

Planowanie

TANDEMBOX

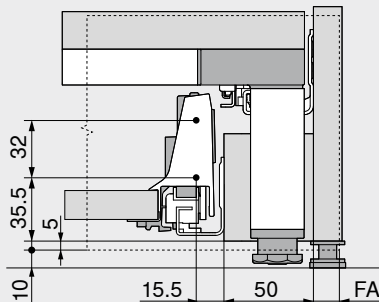
Wysokość N

Wymiary zabudowy



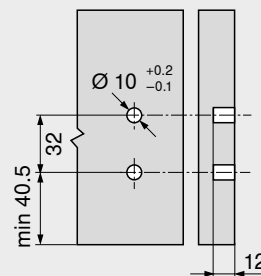
KH Wysokość korpusu
Min. szerokość korpusu KB 400 mm

Wymiary montażowe – front – wersja na wkręty



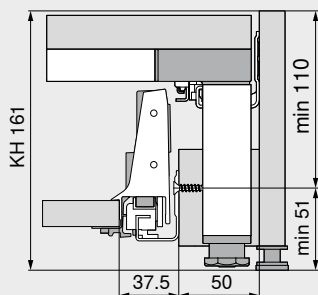
FA Nałożenie frontu

Wymiary nawiertów – front – EXPANDO



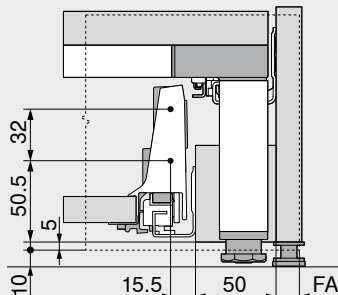
Wysokość M

Wymiary zabudowy



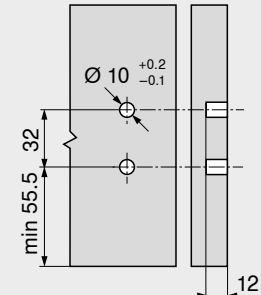
KH Wysokość korpusu
Min. szerokość korpusu KB 400 mm

Wymiary montażowe – front – wersja na wkręty



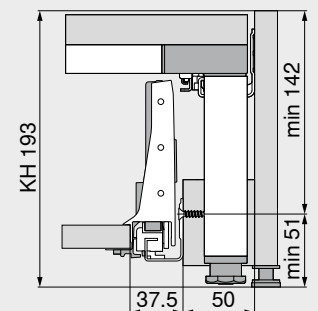
FA Nałożenie frontu

Wymiary nawiertów – front – EXPANDO



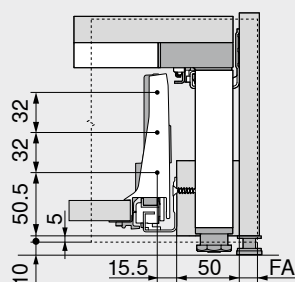
Wysokość K

Wymiary zabudowy



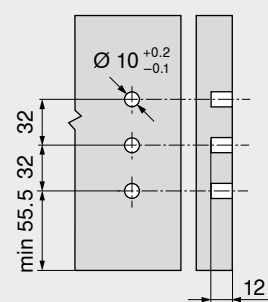
KH Wysokość korpusu
Min. szerokość korpusu KB 400 mm

Wymiary montażowe – front – wersja na wkręty



FA Nałożenie frontu

Wymiary nawiertów – front – EXPANDO



Strony ze wskazówkami

- Przegląd – pozostałe produkty
- Przegląd – TANDEMBOX intivo
- Przegląd – TANDEMBOX antaro
- Przegląd – TANDEMBOX plus
- Przegląd – pomoce montażowe

545	SPACE STEP
261	
263	
311	Adres URL
561	www.blum.com/i009



Montaż, demontaż i regulacja

Adres URL
www.blum.com/a730



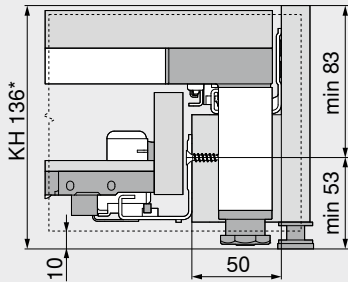
SPACE STEP

Kod internetowy
DQHKHA

Planowanie

MOVENTO

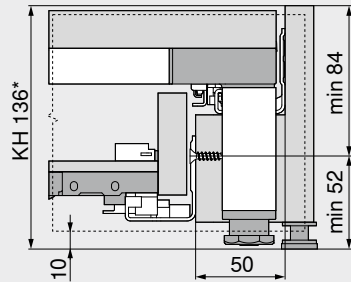
Wymiary zabudowy



KH Wysokość korpusu
* Przy zastosowaniu listwy dystansowej Blum min. wysokość korpusu KH 148 mm
Min. szerokość korpusu KB 400 mm
Min. szerokość korpusu KB 450 mm z SERVO-DRIVE

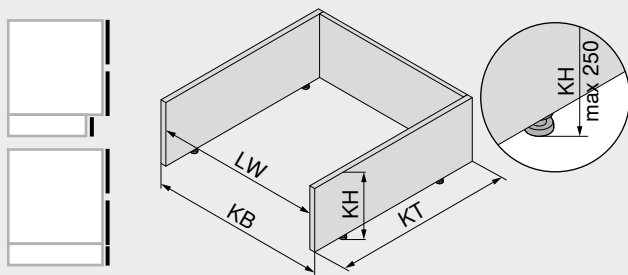
TANDEM

Wymiary zabudowy

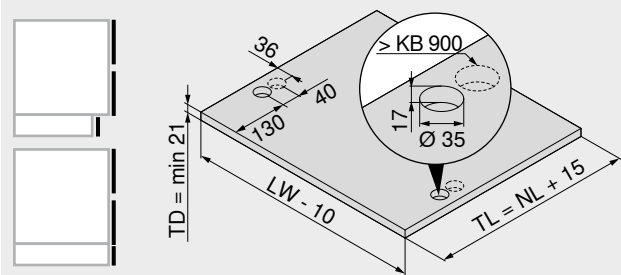


KH Wysokość korpusu
* Przy zastosowaniu listwy dystansowej Blum min. wysokość korpusu KH 148 mm
Min. szerokość korpusu KB 400 mm
Min. szerokość korpusu KB 450 mm z SERVO-DRIVE

Wymiary zabudowy – zlicowany z powierzchnią frontów

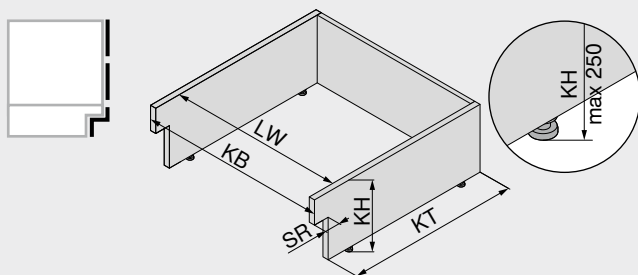


KB Szerokość korpusu
KH Wysokość korpusu
Ze stopką korpusu
KT Głębokość korpusu
LW Szerokość wewnętrzną korpusu

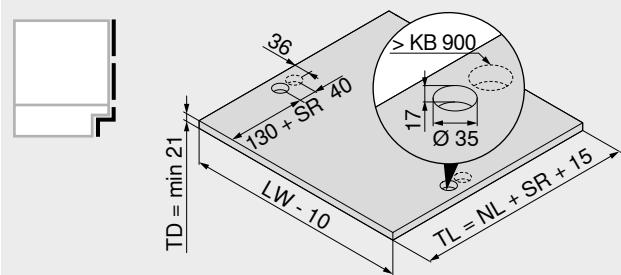


KB Szerokość korpusu
LW Szerokość wewnętrzną korpusu
NL Długość
TD Grubość dna szuflady tackowej
TL Długość szuflady tackowej

Wymiary zabudowy – częściowo zlicowany i cofnięty



KB Szerokość korpusu
KH Wysokość korpusu
Ze stopką korpusu
KT Głębokość korpusu
LW Szerokość wewnętrzną korpusu
SR Cofnięty względem frontów
Max. 100 mm



KB Szerokość korpusu
LW Szerokość wewnętrzną korpusu
NL Długość
SR Cofnięty względem frontów
TD Grubość dna szuflady tackowej
TL Długość szuflady tackowej

Strony ze wskazówkami

Przegląd – pozostałe produkty	545
Przegląd – MOVENTO	379
Przegląd – TANDEM	409
Przegląd – pomoce montażowe	561

SPACE STEP

Adres URL
www.blum.com/i009



Montaż, demontaż i regulacja

Adres URL
www.blum.com/a730



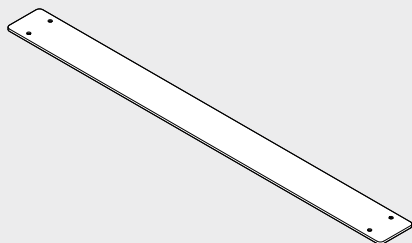
SPACE STEP

Kod internetowy

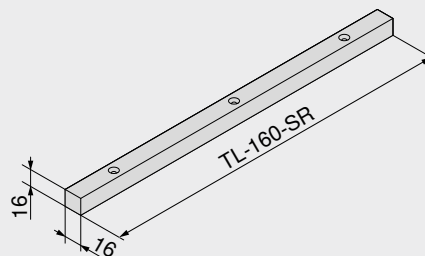
DQHKHA

Planowanie

Układ wiercenia otworów – trawers poprzeczny do korpusu cokołu

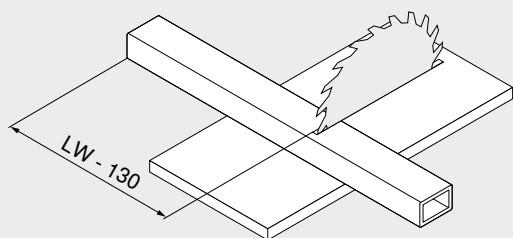


Wymiary montażowe – blenda boczna prawa/lewa



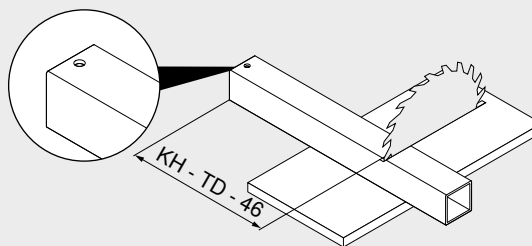
SR Cofnięty względem frontów
TL Długość szuflady tackowej

Wymiar – profil poprzeczny



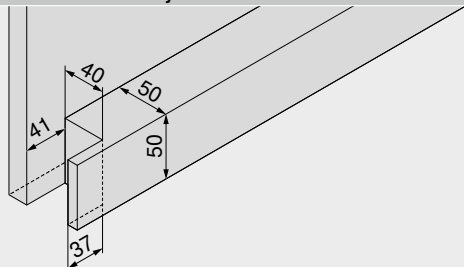
LW Szerokość wewnętrzna korpusu

Wymiar – profil pionowy



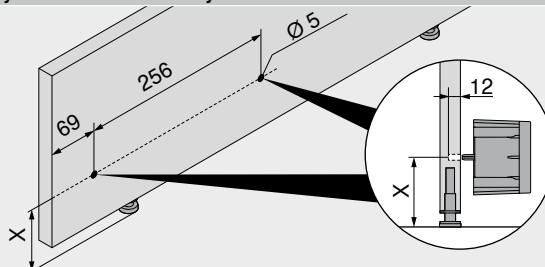
KH Wysokość korpusu
TD Grubość dna szuflady tackowej

Wymiary montażowe – drewniana listwa dystansowa



Samodzielne wykonanie

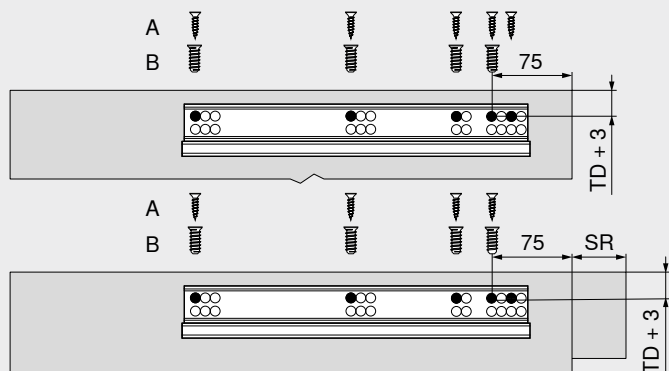
Wymiary montażowe – listwa dystansowa Blum



Systemy szuflad	X (mm)
LEGRABOX	53
TANDEMBOX	51
MOVENTO TANDEM	53

Wkręty do płyty wiórowej Ø 3.5 x 60 mm lub Ø 4 x 60 mm

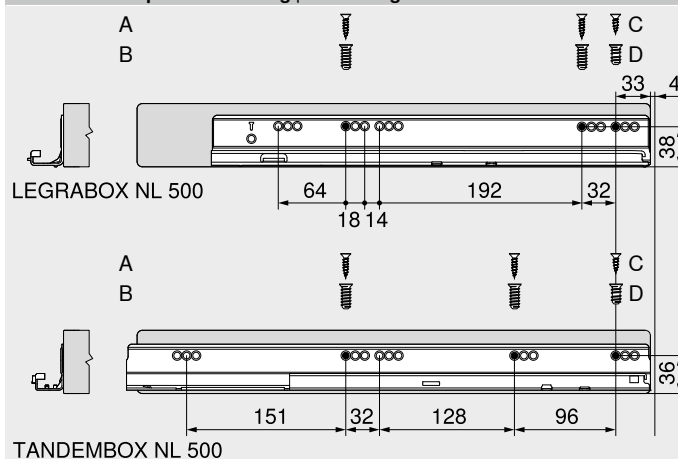
Prowadnica – SPACE STEP – 561HxxxB95



Długość NL (mm)

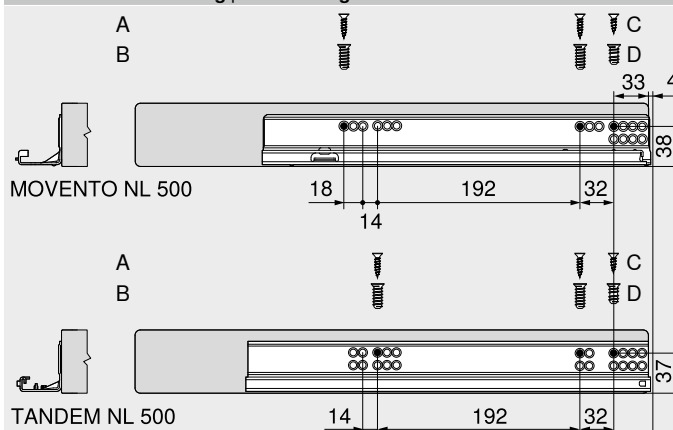
Systemy szuflad	SPACE STEP
≤ 450	410
> 450	460
TD	Grubość dna szuflady tackowej
SR	Cofnięty względem frontów
A	Wkręty do płyty wiórowej Ø 4 x 15 mm
B	Wkręty EURO, nr art. 661.1450.HG

Prowadnica korpusu 750 – 40 kg | 578 – 30 kg



NL	Długość
A	Wkręty do płyty wiórowej Ø 4 x 15 mm
B	Wkręty EURO, nr art. 661.1450.HG
C	Wkręty do płyty wiórowej Ø 4 x 12 mm
D	Wkręty EURO, nr art. 661.1150.HG

Prowadnica 760H – 40 kg | 560H – 30 kg



NL	Długość
A	Wkręty do płyty wiórowej Ø 4 x 15 mm
B	Wkręty EURO, nr art. 661.1450.HG
C	Wkręty do płyty wiórowej Ø 4 x 12 mm
D	Wkręty EURO, nr art. 661.1150.HG

CABLOXX



- kompaktowy program CABLOXX daje dodatkowe bezpieczeństwo i równocześnie dużą swobodę projektowania
- rozwiązanie niezależne od systemu szuflad i prowadnic
- duża elastyczność – możliwość zastosowania przy różnych wymiarach szafek
- na każdą listwę zamka przypada aż do pięciu szuflad
- możliwość połączenia ze wszystkimi technologiami ruchu
- komfort regulacji

Planowanie i obliczenia dla elementów dystansowych

Adres URL
www.blum.com/configurator

Informacje o zamawianiu

Zestaw listwy zamka do przycięcia

1	Zestaw listwy zamka		Nr art.
	Wysokość korpusu KH (mm)	Materiał	
	Do 600	Stal	Z80S0560
	Do 800	Stal	Z80S0760
	Do 1300	Stal	Z80S1260

Elementy składowe:

- 1a 1 x Listwa zamka
- 1b 1 x Element dystansowy do przycięcia
- 1c 1 x Końcówka zamka
- 1d 1 x Mocowanie zamka
- 1 x Matryca do końcówki zamka
- 1 x Instrukcja montażu

Przekrój dla 1a Wysokość wewnętrzna korpusu LH – 2 mm

2 Jednostka blokująca

	Rozwiązanie	Materiał	Nr art.
	Praw.	Tworzywo	Z80.000V
	Lew.	Tworzywo	Z80.000V

Gotowe zestawy zamka centralnego prawego – skompletowany

–	Gotowy zestaw zamka centralnego prawy – M M M		Nr art.
	Długość (mm)	Materiał	
	542	Stal	Z80S0542CA

Elementy składowe:

- 1a 1 x Listwa zamka
- 1b 3 x Element dystansowy, zamontowany
- 1d 1 x Mocowanie zamka, zamontowane
- 2 3 x Jednostka blokująca prawy, zamontowany

Odpowiedni do 3 x szuflady standardowa – M
 Przeznaczony do LEGRABOX i TANDEMBOX, system 32, wysokość wewnętrzna korpusu LH 544 mm

–	Gotowy zestaw zamka centralnego prawy – C M		Nr art.
	Długość (mm)	Materiał	
	542	Stal	Z80S0542BA

Elementy składowe:

- 1a 1 x Listwa zamka
- 1b 2 x Element dystansowy, zamontowany
- 1d 1 x Mocowanie zamka, zamontowane
- 2 2 x Jednostka blokująca prawy, zamontowany

Odpowiedni do 1 x szuflady standardowej – M i 1 x szuflady z wysokim frontem – C
 Przeznaczony do LEGRABOX i TANDEMBOX, system 32, wysokość wewnętrzna korpusu LH 544 mm

3 Zestaw zaczepu

	Kolor	Materiał	Nr art.
	SW-M	Tworzywo/cynk	Z80.000S
	WGR	Tworzywo/cynk	Z80.000S
	OG-M	Tworzywo/cynk	Z80.000S
	TS-M	Tworzywo/cynk	Z80.000S

Elementy składowe:

- 3a 1 x Zaczep zamka
- 3b 1 x Mocowanie zaczepu
- 3c 1 x Zasłepka zaczepu zamka

Akcesoria

–	Zestaw synchronizacji		Nr art.
	Kolor	Materiał	
	S	Tworzywo	Z80V000A

Elementy składowe:

- 2 x Mocowanie synchronizacji
- 2 x Podnośnik synchronizacji

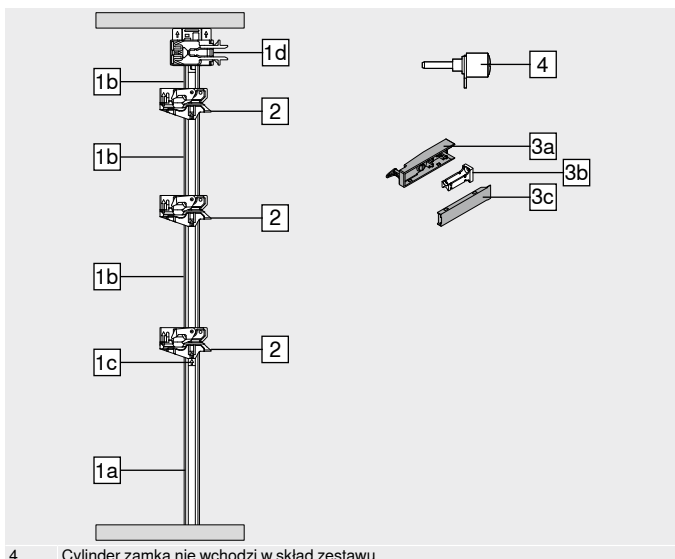
Polecany dla szerokości korpusu KB > 600 mm w połączeniu z funkcją zamykania
 Przy zastosowaniu synchronizacji potrzebne są dwa zestawy listwy zamka

–	Reling synchronizacji		Nr art.
	Długość (mm)	Materiał	
	1163	Aluminium	Z80V1163W

Do przycięcia

Przy zastosowaniu synchronizacji potrzebne są dwa zestawy listwy zamka
 Wymiar Szerokość wewnętrzna korpusu LW – 7 mm

Kolor		Kolor	
SW-M	Jedwabście biały mat	TS-M	Brunatnoczarny mat
WGR	Jasnoszary	S	Czarny
OG-M	Antracyt mat		

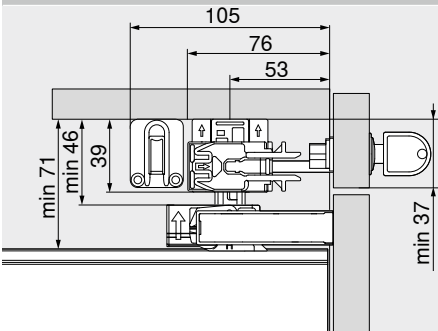


4 Cylinder zamka nie wchodzi w skład zestawu

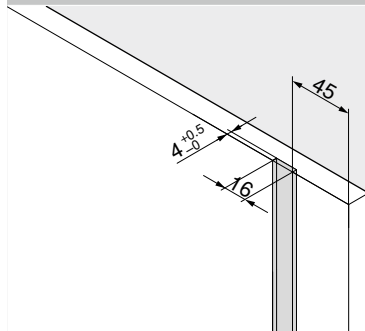
CABLOXX

Planowanie

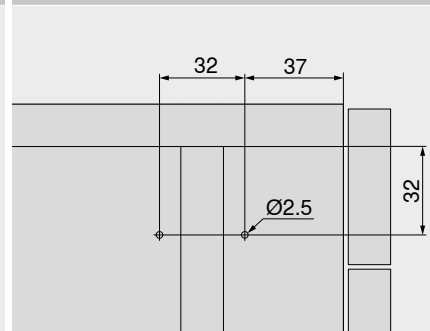
Wymiar zabudowy – listwa zamka i synchronizacja



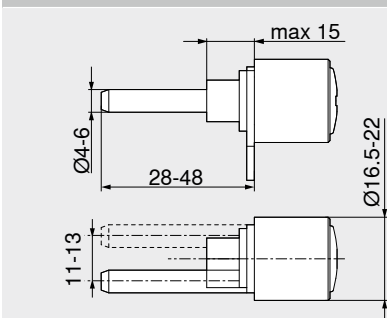
Wymiar frezowania – listwa zamka



Wymiary nawięrtów – listwa zamka

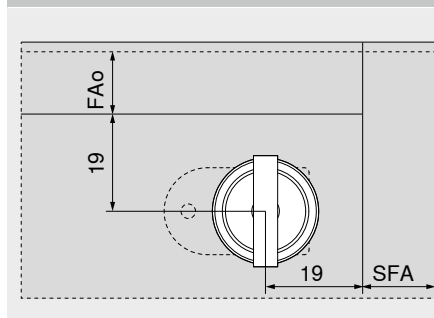


Specyfikacje – cylinder zamka

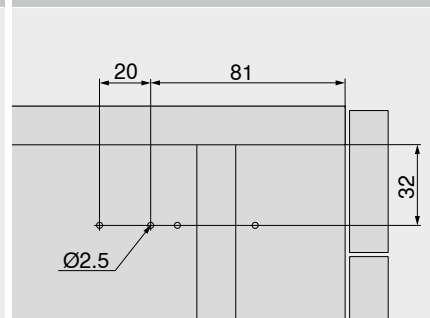


Cylinder zamka nie wchodzi w skład zestawu

Wymiary nawięrtów – cylinder zamka

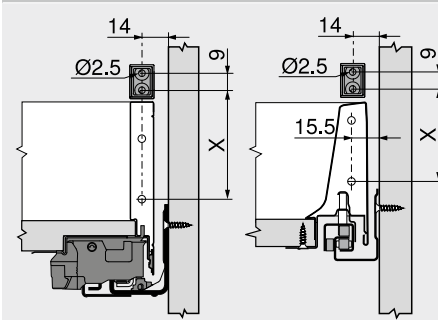
FAo Nałożenie frontu górne
SFA Nałożenie frontu boczne

Wymiary nawięrtów – mocowanie synchronizacji



Wymiary nawięrtów – mocowanie zaczepu

LEGRABOX | TANDEMBOX



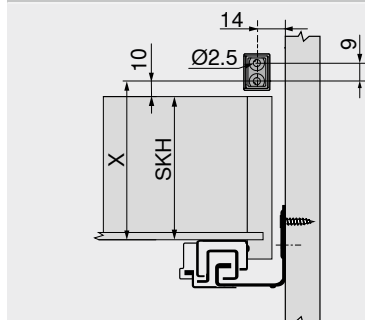
Systemy szuflad

	X (mm)					
	Szuflada standardowa			Szuflada z wysokim frontem		
	N	M	K	B	C	D F
LEGRABOX	40	59	97	-	148 ¹	212 ¹
TANDEMBOX intivo	57	57	87	114	146	171 -
TANDEMBOX antaro	57	57	87	114	146	178 -

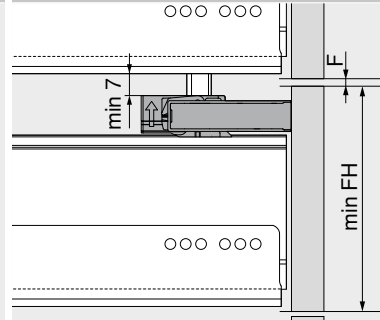
Nawiercanie mocowania zaczepu Ø 2.5 mm

¹ +4 mm przy LEGRABOX z relingiem poprzecznym AMBIA-LINE

MOVENTO | TANDEM

X = SKH + 10 mm
SKH Wysokość szuflady

Minimalna wysokość frontu FH



Systemy szuflad

	Minimalna wysokość frontu FH					
	Szuflada standardowa			Szuflada z wysokim frontem		
	N	M	K	B	C	D F
LEGRABOX	107	132	170	-	221	285
TANDEMBOX intivo	111	126	156	183	215	240 -
TANDEMBOX antaro	111	126	156	183	215	247 -

Dotyczy prowadnic BLUMOTION
F Szczelina 2 mm

Strony ze wskazówkami

Przegląd – pozostałe produkty	545
Przegląd – LEGRABOX	205
Przegląd – TANDEMBOX intivo	261
Przegląd – TANDEMBOX antaro	263
Przegląd – MOVENTO	379
Przegląd – TANDEM	409
Przegląd – pomoce montażowe	561
Inne informacje techniczne	662

Montaż, demontaż i regulacja

Adres URL
www.blum.com/a710

System mocowania do cienkich frontów – EXPANDO T



- EXPANDO T – zmontowany fabrycznie system mocowania
- cienkie fronty od 8 mm
- różne materiały frontów
- 3 różne zastosowania – systemy podnośników | zawiasów | szuflad

Informacje o zamawianiu

System podnośników

AVENTOS HS | HL | HK top

Mocowanie frontu			Nr art.
	Rozwiązanie	Materiał	
	Symetryczny	Stal	20S42T1

Pozycje mocowania zgodnie z informacjami w rozdziale o systemach podnośników

Systemy zawiasów

CLIP top BLUMOTION | CLIP top

Zawias do cienkich frontów				
Zawias	Sprężyna	Kolor	Nr art.	
	CLIP top	●	NI ONS	
	BLUMOTION			71B453T
	CLIP top	●	NI	71T453T
	CLIP top	○	NI	70T453T.TL

Różne nałożenie osiąga się poprzez odpowiednie pozycje mocowania

- Ze sprężyną
- Bez sprężyny

Systemy szuflad

LEGRABOX

Mocowanie frontu			Nr art.
	Wysokość		
	N		ZF7N70T2
	M		ZF7M70T2
	K		ZF7K70T2
	C		ZF7C70T2

Wysokość F i pozycje mocowania zgodnie z informacjami w rozdziale o systemach szuflad – LEGRABOX

LEGRABOX

Stabilizacja frontu/dna do cienkich frontów		
Kolor	Materiał	Nr art.
R7037	Tworzywo	Z96.00T1

Pozycje mocowania według informacji z rozdz. o sys. szuflad – LEGRABOX

Zalecenie:

- Szerokość korpusu KB > 600 mm: 1 szt.
- Szerokość korpusu KB > 900 mm: 2 szt.
- Wysokość frontu FH > 380 mm: 1 szt.

Pozostałe produkty

EXPANDO T – pojedynczy			
	Kolor	Materiał	Nr art.
	TGR	Tworzywo/stal	70T4532T

Kolor		Kolor	
NI	Niklowany	TGR	Ciemnoszary
ONS	Czarny onyks	R7037	RAL 7037 ciemnoszary

System mocowania do cienkich frontów – EXPANDO T

Planowanie

Obszar zastosowania EXPANDO T

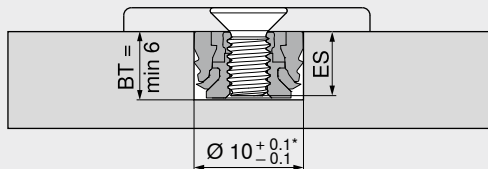
EXPANDO T jest przeznaczony w mocowania okuć Blum do cienkich frontach

Przy odpowiedniej stabilności i wytrzymałości można zastosować fronty o grubości od 8 mm

Obszar zastosowania i zalecenie montażowe

Materiały sprawdzone przez Blum	Wytrzymałość na rozciąganie poprzeczne (N/mm ²)	Minimalna siła dociągu (Nm)
Płyta wiórowa	> 0.40	1.5
MDF	> 0.60	1.5
HDF		2
XPL		2
Materiały mineralne		2
Kamień naturalny – Granit Nero Assoluto		3
Kamień sztuczny – kompozyt kwarcowy		3
Płyty ceramiczne		3

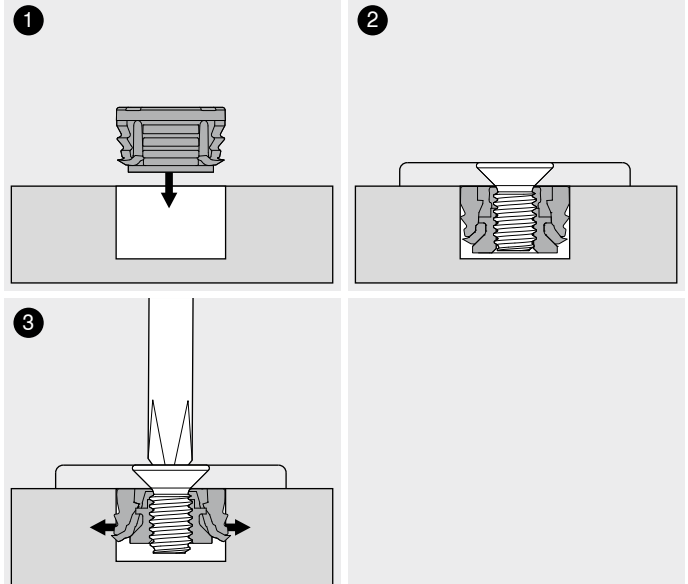
Głębokość wiercenia | wybór wkrętów – EXPANDO T



Do pojedynczego EXPANDO T trzeba stosować wkręty z gwintem M4
W przypadku pojedynczego kołka w zależności od długości wkrętu trzeba dobrać możliwie najmniejszą głębokość wiercenia

BT Głębokość wiercenia
ES Głębokość wejścia wkrętu
ES min. = 4 mm
ES max. = BT – 0.5 mm
* Kamień i ceramika +0.2/-0.1 mm

Montaż – EXPANDO T



Wyłączenie odpowiedzialności

Firma Blum nie ponosi odpowiedzialności za zastosowanie EXPANDO T w połączeniu z niewymienionymi materiałami lub okuciami innych producentów

Montaż powinien być przeprowadzony przez doświadczonego stolarza

Strony ze wskazówkami

Przegląd – pozostałe produkty	545
Przegląd – AVENTOS HS	35
Przegląd – AVENTOS HL	41
Przegląd – AVENTOS HK top	47
Przegląd – CLIP top BLUMOTION CLIP top – zawiasy	75
Przegląd – LEGRABOX	205
Stabilizacja frontu/dna do cienkich frontów	244

Więcej o naszym nowym systemie mocowania EXPANDO T

Adres URL
www.blum.com/EXPANDO_T_3

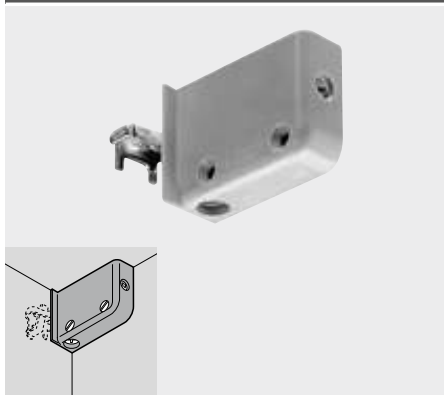


Montaż, demontaż i regulacja

Adres URL
www.blum.com/a720



Zawieszki do szafek – przykręcane

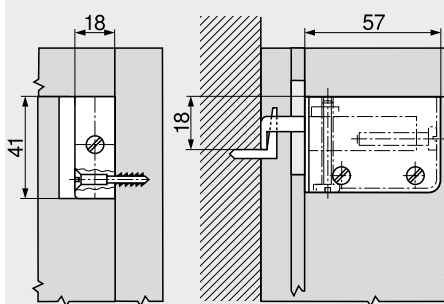


- obudowa z tworzywa z hakiem ze stali
- regulacja w trzech wymiarach
- obciążenie 130 kg na parę według DIN EN 15939 (ramy kontroli A)
- kolor: białe | brązowe | RAL 9001

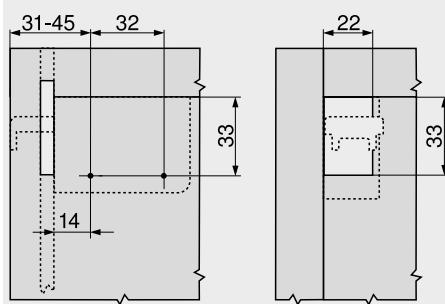
Informacje o zamawianiu	
Rozwiązanie	Nr art.
Praw.	48N0510.02
Lew.	48N0510.03
Strony ze wskazówkami	
Założenia testowe	666

Planowanie

Wymiary zabudowy

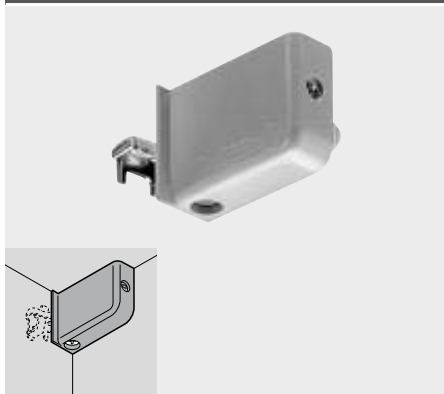


Pozycje mocowania



W boku korpusu i w wycięciu ścianki tylnej

Zawieszki do szafek – do wprasowania



- obudowa z tworzywa z hakiem ze stali
- regulacja w trzech wymiarach
- obciążenie 130 kg na parę według DIN EN 15939 (ramy kontroli A)
- kolor: białe | brązowe | RAL 9001

Informacje o zamawianiu	
Rozwiązanie	Nr art.
Praw.	48N0610.02
Lew.	48N0610.03

Aksesoria

Matryca do wciskania

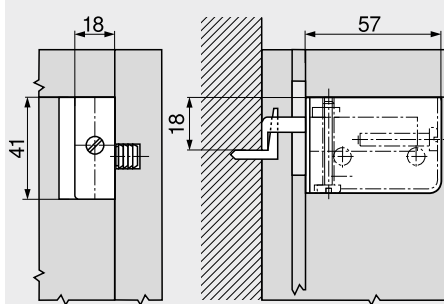
Obróbka	Nr art.
Zawieszki do szafek	MZM.0078
1 MINIPRESS	

Strony ze wskazówkami

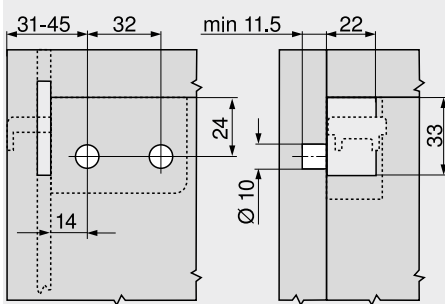
Założenia testowe	666
-------------------	-----

Planowanie

Wymiary zabudowy

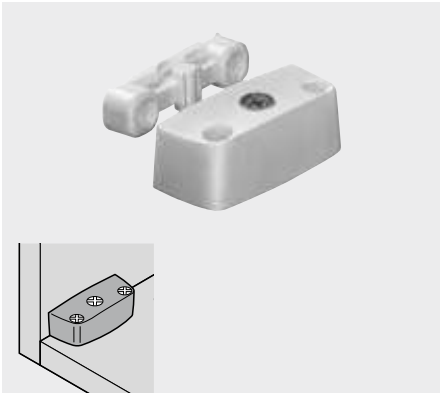


Pozycje mocowania



W boku korpusu i w wycięciu ścianki tylnej

Złącza do korpusu – przykręcane



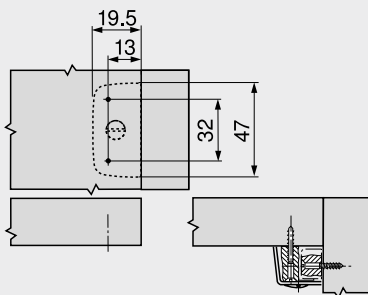
- obudowa wykonana z tworzywa z zamontowanym mimośrodkiem cynkowym
- element łączący z tworzywa

Informacje o zamawianiu

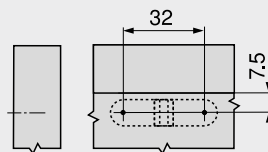
Kolor	Nr art.
Biały brązowy	40.2000

Planowanie

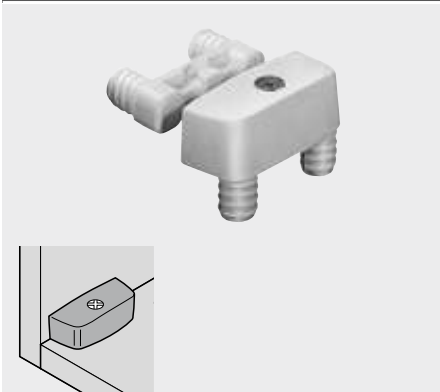
Dno



Bok korpusu



Złącza do korpusu – do wprasowania



- obudowa wykonana z tworzywa z zamontowanym mimośrodkiem cynkowym
- element łączący z tworzywa

Informacje o zamawianiu

Obudowa złącz

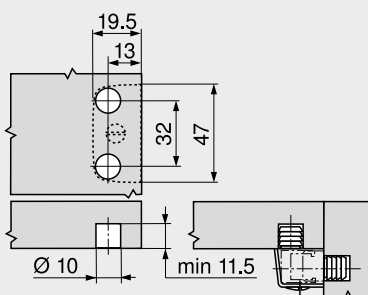
Kolor	Nr art.
Biały brązowy	40.2110

Część łącząca

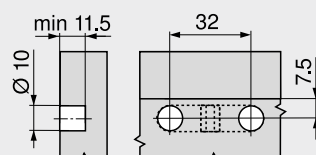
Kolor	Nr art.
Transparentny	40.2120.02

Planowanie

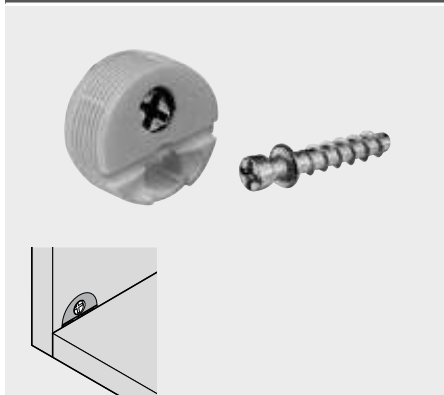
Dno



Bok korpusu



Złącza do korpusu z wkrętem



- obudowa wykonana z tworzywa z zamontowanym mimośrodowo cynkowym
- wkręt łączący z odlewu cynkowego

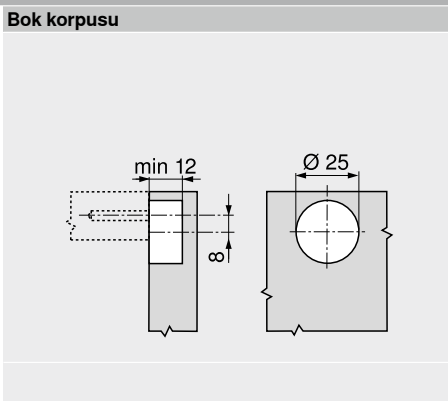
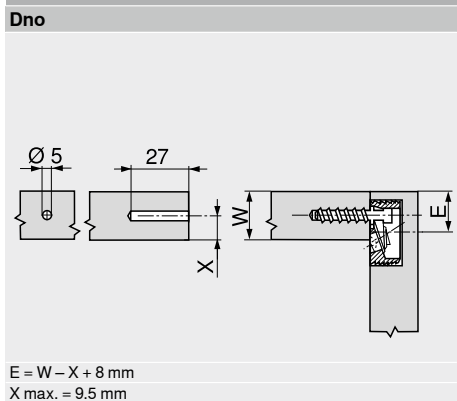
Informacje o zamawianiu

Kolor	Nr art.
Biały brązowy	42.0700.01

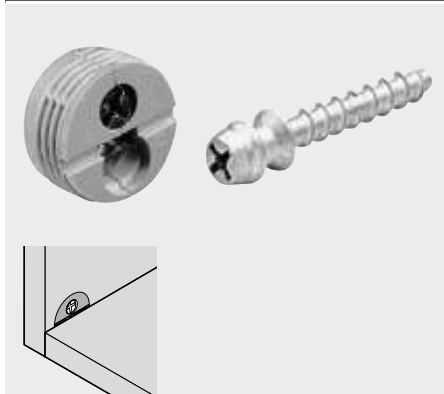
Akcesoria

Matryca do wciskania	
Obróbka	Nr art.
Obudowa złącz	MZM.0077
1 MINIPRESS	

Planowanie



Złącza do korpusu z wkrętem



- obudowa wykonana z tworzywa z zamontowanym mimośrodowo cynkowym
- wkręt łączący z odlewu cynkowego

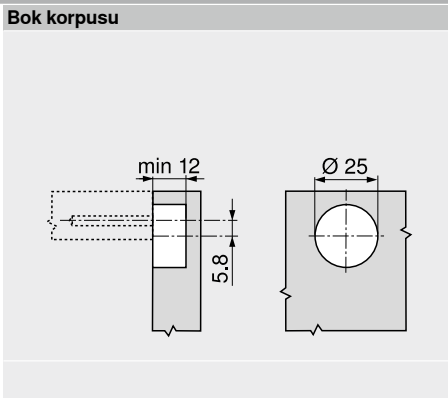
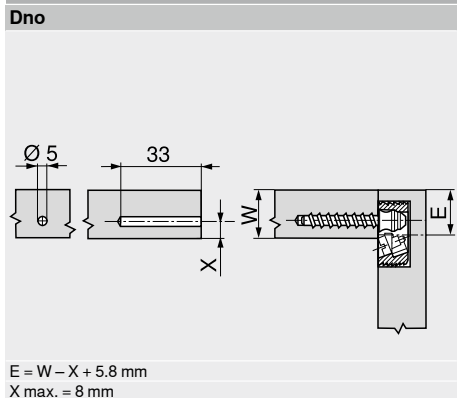
Informacje o zamawianiu

Obudowa złącz	
Kolor	Nr art.
Biały brązowy	40.0110N
Śruba złącza	
Materiał	Nr art.
Cynk	40.0720

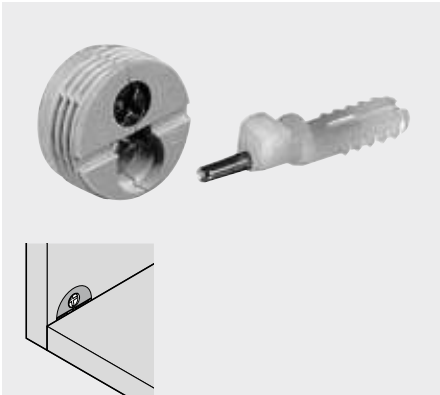
Akcesoria

Matryca do wciskania	
Obróbka	Nr art.
Obudowa złącz	MZM.0077
1 MINIPRESS	

Planowanie



Złącza do korpusu z kołkiem rozporowym



- obudowa wykonana z tworzywa z zamontowanym mimośrodowo cynkowym
- kołek rozporowy z tworzywa z bolcem ze stali

Informacje o zamawianiu

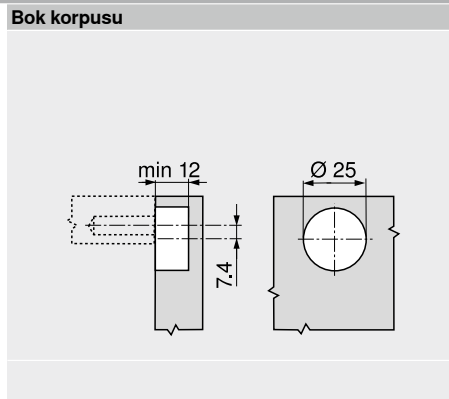
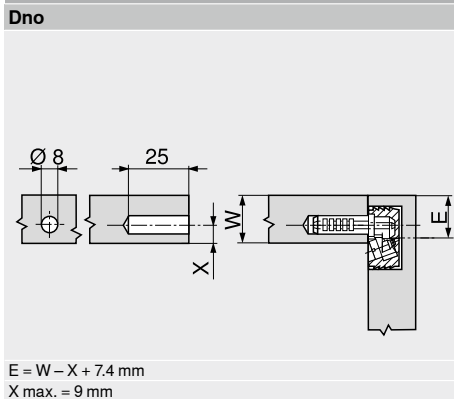
Kolor	Nr art.
Biały brązowy	40.0200N

Akcesoria

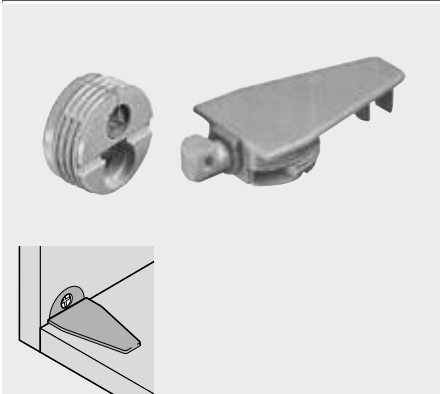
Matryca do wciskania

Obróbka	1	Nr art.
Obudowa złącz		MZM.0070
1 MINIPRESS		

Planowanie



Złącza do korpusu z częścią łączącą w systemie 32



- obudowa wykonana z tworzywa z zamontowanym mimośrodowo cynkowym
- element łączący z tworzywa

Informacje o zamawianiu

Obudowa złącz

Kolor	Nr art.
Biały brązowy	40.0110N

Część łącząca

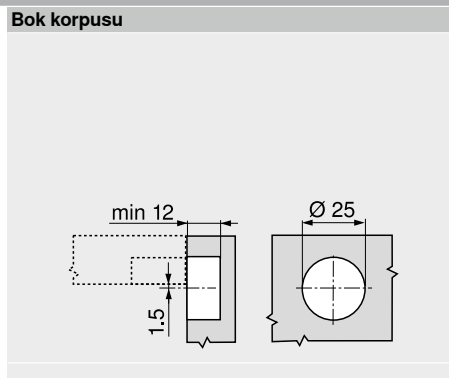
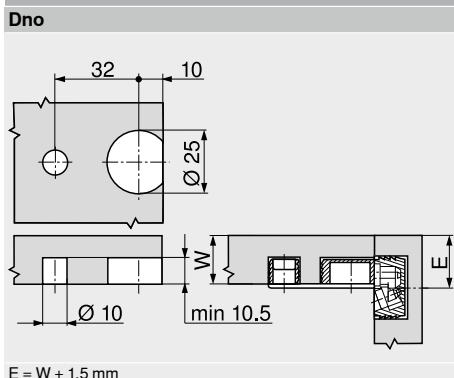
Kolor	Nr art.
Biały brązowy	40.0620

Akcesoria

Matryca do wciskania

Obróbka	1	Nr art.
Obudowa złącz		MZM.0070
Część łącząca		MZM.0071
1 MINIPRESS		

Planowanie





Pragniemy, by wszystkie produkty Blum można było montować tak łatwo i efektywnie jak to tylko możliwe.

Nasze E-SERVICES i pomoce montażowe to wsparcie w optymalnym planowaniu oraz obróbce naszych produktów dzięki łatwej i intuicyjnej obsłudze oraz wyjątkowej wytrzymałości. Dodatkowo do dyspozycji są nasze darmowe i dostępne w dowolnym czasie E-SERVICES.

Przywiązujemy dużą wagę do bezpieczeństwa – nasze pomoce montażowe są kontrolowane i odpowiadają najwyższym wymagom bezpieczeństwa europejskich norm i wytycznych.

E-SERVICES



Dzięki E-SERVICES firmy Blum wspieramy Państwa przez internet – zawsze i wszędzie. Nasze usługi przygotowaliśmy z myślą o Państwa codziennej pracy. Dzięki nim łatwiej i szybciej osiągną optymalny rezultat

Maszyny do nawiercania i osadzania okuć



Nasze maszyny do nawiercania i osadzania okuć umożliwiają wykonanie szerokiego spektrum operacji montażowych

Urządzenia do montażu



Nasze urządzenia montażowe pomagają w precyzyjnym montażu systemów szuflad Blum

Wzorniki



Nasze wzorniki zapewniają dokładną obróbkę wszystkich produktów Blum

▶ **E-SERVICES**



▶ E-SERVICES	562
▶▶ Przegląd	563

▶ **Maszyny do nawiercania i osadzania okuć**



Rys.

▶ Maszyny do nawiercania i osadzania okuć	570
▶▶ Przegląd	571
▶▶ Przegląd – możliwości obróbki	572

▶ **Urządzenia do montażu**



Rys.

▶ Urządzenia do montażu	610
▶▶ Przegląd	611

▶ **Wzorniki**



Rys.

▶ Wzorniki	616
▶▶ Przegląd	617
▶▶ Przegląd – wzorniki	618
▶▶ Przegląd – możliwości obróbki	620

E-SERVICES – skuteczne wsparcie na każdym etapie pracy



E-SERVICES firmy Blum to cyfrowe usługi dla naszych klientów i partnerów. Są dostępne online zawsze i wszędzie – a przy tym darmowe dla naszych klientów. Dobry serwis to taki, który zawsze jest tam, gdzie jest potrzebny. Dlatego nasze serwisy są ukierunkowane na Państwa codzienną pracę. Niektóre ułatwiają realizację pojedynczych zadań, inne towarzyszą Państwu przez kilka etapów danego procesu. Ale każdy E-SERVICE umożliwia łatwiejsze i szybsze osiągnięcie optymalnego rezultatu.

Konfigurator produktów



Wybór okuć, konfiguracja, zamówienie – i gotowe

Konfigurator korpusów



Wsparcie od planowania do montażu

Serwis danych CAD/CAM



Bezpośredni dostęp do aktualnych danych

Baza danych o produktach



Informacje techniczne o produktach Blum

Aplikacja EASY ASSEMBLY



Cyfrowe narzędzie dla montażystów

Marketingowa biblioteka multimedialna



Tak różnorodna, jak oczekiwania sprzedawców

Nazwa	Strona	Etapy pracy					
		Planowanie Konstruowanie Wybór produktów	Zakupy Zamawianie	Produkcja Realizacja	Montaż Regulacja	Sprzedaż	
▶▶ Rozwiązanie							
Konfigurator produktów	564	•	•	•			
Konfigurator korpusów	565	•	•	•			
Serwis danych CAD/CAM	566	•		•			
Baza danych o produktach	567	•					
Aplikacja EASY ASSEMBLY	568				•		
Marketingowa biblioteka multimedialna	569						•

Konfigurator produktów

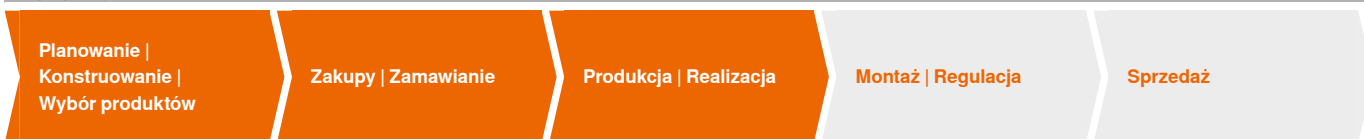


Wybór okuć, konfiguracja, zamówienie – i gotowe

Planowanie mebli z konfiguratorem produktów Blum jest wyjątkowo łatwe. Zawsze aktualny, z najnowszymi okuciami i dostępny online przez cały czas. Pozwala w prosty sposób przygotować materiały na potrzeby planowania, takie jak listy rozkrojów, rysunki techniczne i dane CAD. Szczegółowy wynik planowania zapewnia optymalne wsparcie w procesie produkcyjnym – dane można przesłać do innych programów CAD i poddać je dalszej edycji, natomiast format BXF¹ pozwala na przeniesienie plików na MINIPRESS z EASYSTICK. Teraz można tworzyć konfiguracje w sposób bardziej przejrzysty i intuicyjny – również na smartfonie lub tablecie.

- konfiguracja bez konieczności instalacji oprogramowania
- kompletna i sprawdzona lista artykułów, gotowa do zamówienia
- szczegółowy wynik planowania z informacjami dotyczącymi konstruowania, montażu i regulacji
- wszystkie wyniki planowania są dostępne do pobrania w różnych formatach

Etapy pracy



Funkcje

Moja biblioteka



W „Mojej bibliotece” można zapisywać gotowe i niepełne konfiguracje do wykorzystania w późniejszym czasie jako szablony

Moje projekty



Funkcja „Moje projekty” pozwala zapisywać i zarządzać własnymi konfiguracjami z konfiguratora produktów, by móc korzystać z nich w dowolnym, późniejszym czasie. Dzięki temu zestawienia artykułów, wykrojów, dane CAD/CAM i pozostałe konfiguracje Państwa projektu można wykorzystywać również w przyszłości

Moje zamówienia



Dzięki funkcji „Moje zamówienia” można wygodnie realizować zamówienia, przysyłając elektronicznie sprawdzone zestawienia artykułów do wybranych dystrybutorów

Interfejs dystrybutora



Po skonfigurowaniu produktu | korpusu zweryfikowane i poprawne zestawienia można szybko i wygodnie przesłać do sklepów internetowych wybranych dystrybutorów. Do konfiguratora produktów | konfiguratora korpusów Blum podłączonych jest obecnie ponad 190 sklepów internetowych, co daje możliwość szybkiej i łatwej wymiany danych za pomocą kilku kliknięć. Wygenerowane zestawienia można przesyłać bezpośrednio po przygotowaniu konfiguracji lub zebrać najpierw w zakładce „Moje zamówienia” i wysłać później zbiorczo

¹ Plik BXF (Blum eXchange-Format) zawiera nie tylko informacje o okuciach, lecz również dane montażowe dotyczące formatek drewnianych, np. wymiary i pozycje wiercenia

Strony ze wskazówkami

Przegląd – E-SERVICES

563

Konfigurator produktów

Adres URL

www.blum.com/s002



Konfigurator korpusów

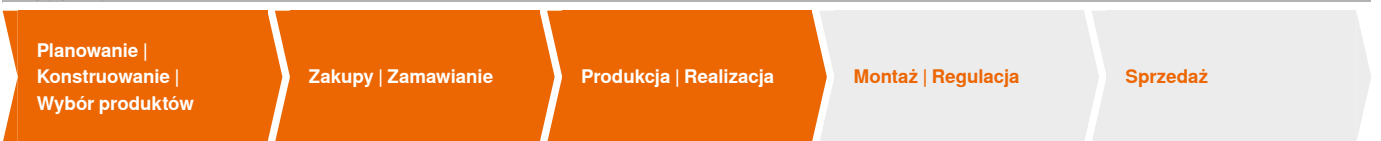


Wsparcie od planowania do montażu

Konfigurator korpusów to darmowy serwis Blum do planowania korpusów z wizualizacją 3D. Zapewnia możliwość tworzenia sprawdzonych pod kątem kolizji konfiguracji okuć Blum oraz przesyłania danych zamówienia bezpośrednio do sklepu internetowego wybranych dystrybutorów. Szczegółowy wynik planowania zapewnia optymalne wsparcie w procesie produkcyjnym – dane można przesłać do innych programów CAD i poddać je dalszej edycji, natomiast format BXF¹ pozwala na przeniesienie plików na MINIPRESS z EASYSTICK.

- internetowe wsparcie przy konstruowaniu korpusów 3D – bez konieczności aktualizacji
- konstruowanie korpusów z okuciami sprawdzonymi pod względem kolizji i oszczędność cennego czasu
- dalsza edycja projektów w oprogramowaniu CAD
- proste udostępnianie informacji dotyczących planowania, zamawiania i produkcji, takich jak zestawienia artykułów i wykrojów, rysunków technicznych, danych CAD/CAM, BXF¹ – w wersji cyfrowej lub analogowej do wydruku

Etapy pracy



Funkcje

Moje projekty



Funkcja „Moje projekty” pozwala zapisywać i zarządzać własnymi konfiguracjami z konfiguratora korpusów, by móc korzystać z nich w późniejszym czasie. Dzięki temu zestawienia artykułów, wykrojów, dane CAD/CAM i pozostałe konfiguracje Państwa projektu można wykorzystywać również w przyszłości

Moje zamówienia



Dzięki funkcji „Moje zamówienia” można wygodnie realizować zamówienia, przysyłając elektronicznie sprawdzone zestawienia artykułów do wybranych dystrybutorów

Interfejs dystrybutora



Po skonfigurowaniu produktu | korpusu zweryfikowane i poprawne zestawienia można szybko i wygodnie przesłać do sklepów internetowych wybranych dystrybutorów. Do konfiguratora produktów | konfiguratora korpusów Blum podłączonych jest obecnie ponad 190 sklepów internetowych, co daje możliwość szybkiej i łatwej wymiany danych za pomocą kilku kliknięć. Wygenerowane zestawienia można przesyłać bezpośrednio po przygotowaniu konfiguracji lub zebrać najpierw w zakładce „Moje zamówienia” i wysłać później zbiorczo

Wynik planowania



Szczegółowy wynik planowania jest pomocny w...

- planowaniu: dalsza edycja danych CAD w oprogramowaniu CAD
- zamawianiu: bezpośrednie przysyłanie okuć do wybranych dystrybutorów
- produkcji: wydruk informacji produkcyjnych, przenoszenie danych CAM na maszynę CNC, przenoszenie danych BXF¹ na MINIPRESS z EASYSTICK

¹ Plik BXF (Blum eXchange-Format) zawiera nie tylko informacje o okuciach, lecz również dane montażowe dotyczące formatek drewnianych, np. wymiary i pozycje wiercenia

Strony ze wskazówkami

Przegląd – E-SERVICES

563

Konfigurator korpusów

Adres URL
www.blum.com/s003



Serwis danych CAD/CAM



Bezpośredni dostęp do aktualnych danych

Blum oferuje wiele różnych formatów CAD/CAM, aby optymalnie wesprzeć planowanie i montaż. Serwis danych CAD/CAM zapewnia w jednym, centralnym miejscu zestawienie dostępnych danych. Obok naszych danych CAD w formacie 2D i 3D oferujemy również dodatkowo dane produkcyjne do pobrania w postaci plików CAM/BXF¹ – szybko i o dowolnej porze.

- zestawienie wszystkich dostępnych danych CAD/CAM
- pobieranie danych CAD w formie pojedynczego elementu, jednostki funkcyjnej lub pakietu danych (2D/3D)
- dostępność najbardziej popularnych formatów CAM do maszyn CNC
- szybkie i łatwe wnioskowanie o brakujące dane za pomocą funkcji zapytania

Etapy pracy

Planowanie |
Konstruowanie |
Wybór produktów

Zakupy | Zamawianie

Produkcja | Realizacja

Montaż | Regulacja

Sprzedaż

Treści do pobrania w serwisie danych CAD/CAM



Pakiety CAD/CAM



Pojedynczy produkt CAD (3D)



Zestawienie CAD (3D)



Sytuacja konstrukcyjna CAD (2D)



Rysunki techniczne (2D)



Dane CAM do dalszej edycji na maszynie CNC



Dane BDXF¹ (Blum eXchange-Format)



Indywidualne zapytanie dotyczące specjalnych sytuacji nałożenia lub niejasności

¹ Plik BDXF (Blum eXchange-Format) zawiera nie tylko informacje o okuciach, lecz również dane montażowe dotyczące formatek drewnianych, np. wymiary i pozycje wiercenia

Strony ze wskazówkami

Przegląd – E-SERVICES

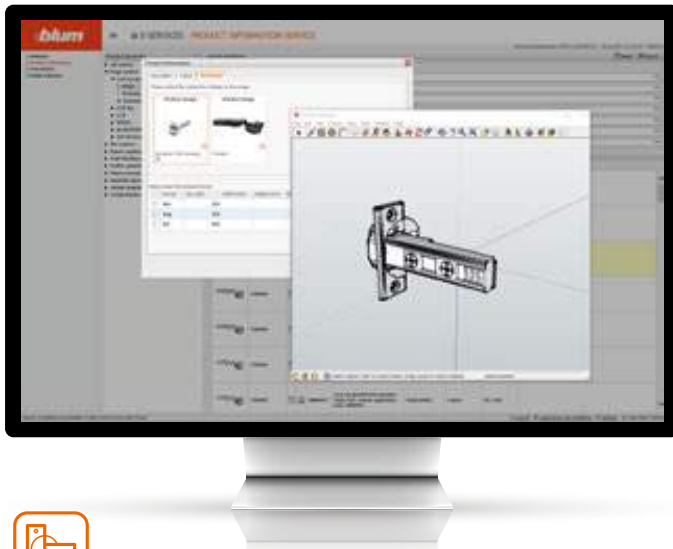
563

Serwis danych CAD/CAM

Adres URL
www.blum.com/s004



Baza danych o produktach



Informacje techniczne o produktach Blum

Baza danych o produktach zawiera wszystkie ważne informacje o produktach Blum. Opisy produktów, informacje techniczne, rysunki produktów, dane CAD i wiele innych szczegółowych informacji do pobrania oraz bezpośredniej dalszej edycji.

- zestawienie wszystkich artykułów Blum, dostępnych na rynku
- szczegółowe opisy pojedynczych produktów łącznie z charakterystyką techniczną
- poprawne dane bezpośrednio od producenta do swobodnego wykorzystania
- bezpośrednie pobieranie różnych danych produktu: zdjęcia, grafiki, rysunki oraz dane CAD (3D) do planowania i konstrukcji rozwiązań z okuciami Blum



Etapy pracy

Planowanie |
Konstruowanie |
Wybór produktów

Zakupy | Zamawianie

Produkcja | Realizacja

Montaż | Regulacja

Sprzedaż

Funkcje

Informacje produktowe



Wystarczy wybrać kategorię produktów lub skorzystać z funkcji wyszukiwania, żeby szybko uzyskać podstawowe informacje o danym produkcie. Udostępniane są informacje, takie jak numer artykułu i identyfikacyjny, waga, kody EAN oraz informacje o opakowaniu i materiale artykułu

Szczegółowe dane techniczne produktów



Oprócz wielu informacji technicznych na temat produktu dostępne do pobrania są ponadto zdjęcia, wykresy, rysunki oraz dane CAD (3D)

Strony ze wskazówkami

Przegląd – E-SERVICES

563

Baza danych o produktach

Adres URL
www.blum.com/s001



Aplikacja EASY ASSEMBLY



Cyfrowe narzędzie dla montażystów

Jeżeli chcą Państwo prawidłowo montować i regulować zawiasy, podnośniki, szuflady i inne okucia Blum. Pomocna w przypadku pytań dotyczących montażu i regulacji okuć Blum będzie aplikacja EASY ASSEMBLY na smartfony i tablety. Aplikacja zawiera instrukcje montażu i filmy montażowe do wszystkich produktów Blum.

Etapy pracy

Planowanie |
Konstruowanie |
Wybór produktów

Zakupy | Zamawianie

Produkcja | Realizacja

Montaż | Regulacja

Sprzedaż

Funkcje



Aplikacja EASY ASSEMBLY zawiera przegląd wszystkich instrukcji montażu, uporządkowanych według grup produktów. Ma intuicyjną strukturę i jest prosta w obsłudze



Interaktywne aplikacje pokazują dokładną pozycję wiercenia i regulację okuć Blum

Strony ze wskazówkami

Przegląd – E-SERVICES

563

Aplikacja EASY ASSEMBLY

Adres URL

www.blum.com/s015



Marketingowa biblioteka multimedialna



Tak różnorodna, jak oczekiwania sprzedażowe

W naszej marketingowej bibliotece multimedialnej znajdują Państwo w dowolnym czasie bezpłatne, profesjonalne treści do przygotowania własnych materiałów marketingowych. Wystarczy pobrać zdjęcia, filmy i broszury w wysokiej rozdzielczości, aby wspomóc sprzedaż produktów atrakcyjnymi materiałami reklamowymi.

- do dyspozycji jest ponad 17000 materiałów marketingowych Blum w wielu językach
- pobieranie bezpłatnych broszur, prospektów, zdjęć, logo, filmów, prezentacji, ulotek z danymi technicznymi, certyfikatów itd.
- dla zwiększenia skuteczności sprzedaży produktów Blum i mebli z okuciami Blum – w sklepie internetowym, showroomie oraz podczas rozmowy sprzedażowej

Etapy pracy

Planowanie |
Konstruowanie |
Wybór produktów

Zakupy | Zamawianie

Produkcja | Realizacja

Montaż | Regulacja

Sprzedaż

Funkcje



Poszczególnymi plikami multimedialnymi lub całymi pakietami można dzielić się z współpracownikami i partnerami. Wystarczy skopiować wygenerowany link do wybranego komunikatora lub w łatwy sposób otworzyć i przesłać wiadomość mailową z odpowiednim odnośnikiem



Kilka kliknięć wystarczy, by za pomocą funkcji wyszukiwania dowolnego tekstu znaleźć potrzebne dokumenty. Funkcja wyszukiwania dowolnego tekstu pomaga w szybkim znajdowaniu plików multimedialnych w marketingowej bibliotece multimedialnej. Pojawiające się podpowiedzi jeszcze bardziej usprawniają wyszukiwanie hasłowe



Marketingowa biblioteka multimedialna zapewnia całodobowy dostęp do profesjonalnych materiałów marketingowych, przykładowo wysokiej rozdzielczości zdjęć produktów oraz innych plików multimedialnych. Udostępniamy nasze materiały marketingowe zupełnie bezpłatnie

Strony ze wskazówkami

Przegląd – E-SERVICES

563

Marketingowa biblioteka multimedialna

Adres URL

www.blum.com/s017



Racjonalna obróbka najwyższej jakości



Maszyny do nawiercania i osadzania okuć są zaprojektowane do obróbki produktów Blum. Pozwalają na precyzyjne nawiercanie i osadzanie okuć.

Szeroka oferta maszyn i uzupełniających je akcesoriów umożliwia realizację każdego układu otworów. Szybkie przezbieranie i prosta obsługa zapewniają racjonalną obróbkę wszystkich okuć Blum.

Maszyny do nawiercania i osadzania okuć



MINIPRESS top do EASYSTICK

- wiercenie pionowe i opcjonalnie poziome
- wymiana głowicy bez użycia narzędzi



MINIPRESS top

- wiercenie pionowe i opcjonalnie poziome
- wymiana głowic i lineatów bez użycia narzędzi



MINIPRESS P

- wiercenie pionowe i osadzanie okuć Blum
- wymiana dodatkowych głowic bez użycia narzędzi



MINIPRESS M

- odpowiedni do zastosowania w miejscu montażu (mobilny)
- wiercenie pionowe i osadzanie okuć Blum



EASYSTICK – automatycznie pozycjonowany lineat (oś X)



Montaż głowic bez użycia narzędzi



Osadzanie okuć Blum (opcjonalnie)



Wiercenie poziome (tylko z MINIPRESS top)

▶▶ Przeгляд – możliwości obróbki

	▶▶ Przeгляд – możliwości obróbki	572
--	----------------------------------	-----

▶▶ Urządzenie podstawowe

	MINIPRESS top do EASYSTICK	576
	MINIPRESS top	580
	MINIPRESS P	592
	MINIPRESS M	596

▶▶ Możliwości obróbki

	MINIPRESS top	584
	MINIPRESS P MINIPRESS M	600

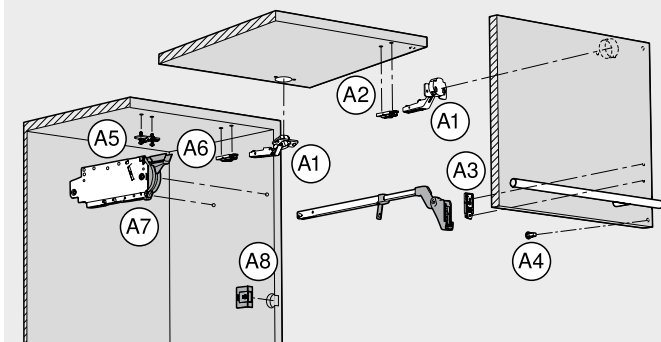
▶▶ Akcesoria

	EASYSTICK	606
	Matryca do wciskania	608
	Wiertła	608

Piktogramy

	Artykuł na zapytanie		Maszyny do nawiercania i osadzania okuć – wiercenie pionowe
	Maszyny do nawiercania i osadzania okuć – wiercenie poziome		Maszyna do nawiercania i osadzania okuć – osadzenie okuć

Możliwości obróbki



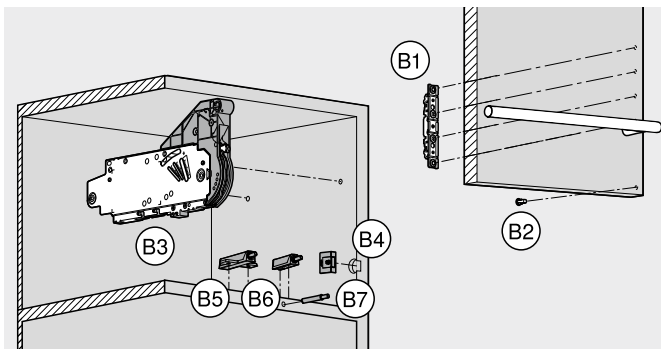
Obróbka – systemów podnośników (AVENTOS HF | HK-XS)

Obróbka frontu

- (A1) Zawias
- (A2) Prowadnik prosty
- (A3) Prowadnik prosty | podnośnik teleskopowy | mocowanie frontu
- (A4) Dystans Blum

Obróbka korpusu

- (A5) Prowadnik krzyżakowy
- (A6) Prowadnik prosty
- (A7) Siłownik – mocowanie korpusu
- (A8) Włącznik SERVO-DRIVE



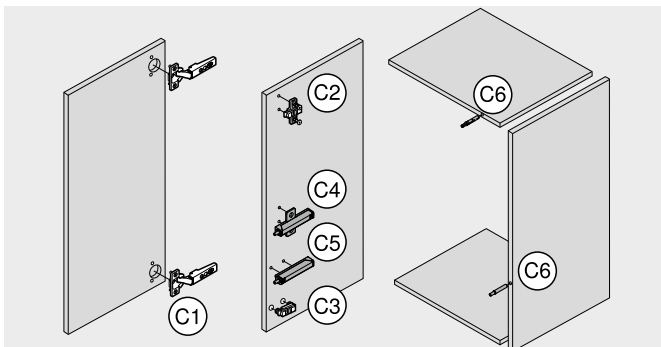
Obróbka – systemów podnośników (AVENTOS HS | HL | HK top | HK-S)

Obróbka frontu

- (B1) Mocowanie frontu
- (B2) Dystans Blum

Obróbka korpusu

- (B3) Siłownik
- (B4) Włącznik SERVO-DRIVE
- (B5) TIP-ON – adapter krzyżakowy
- (B6) TIP-ON – adapter prosty
- (B7) TIP-ON – do nawiercania



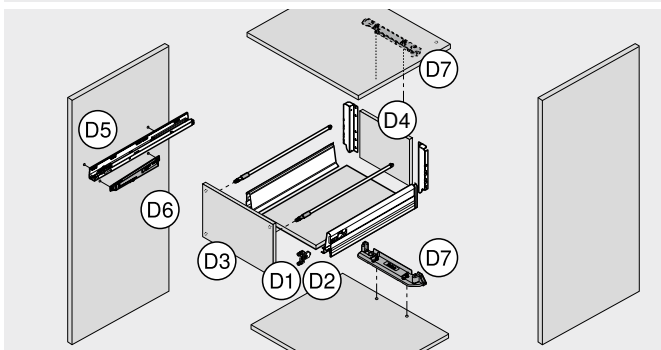
Obróbka – systemów zawiasów

Obróbka frontu

- (C1) Zawias

Obróbka korpusu

- (C2) Prowadnik krzyżakowy
- (C3) Prowadnik prosty
- (C4) BLUMOTION | TIP-ON – adapter krzyżakowy
- (C5) BLUMOTION | TIP-ON – adapter prosty
- (C6) BLUMOTION | TIP-ON – wpuszczany



Obróbka – systemów szuflad

Obróbka frontu

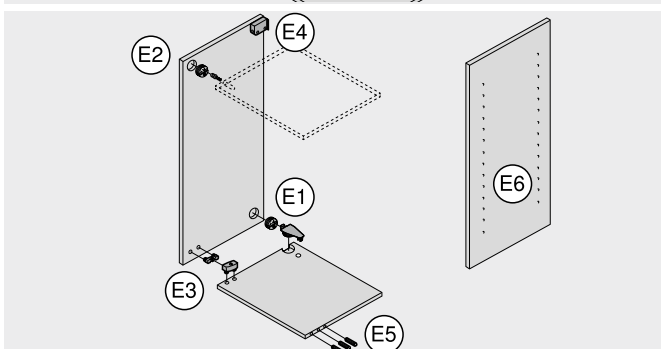
- (D1) Mocowanie frontu LEGRABOX | TANDEMBOX | METABOX
- (D2) Regulator frontu MOVENTO- | TANDEM
- (D3) Dystans Blum

Obróbka szuflady

- (D4) Dno | ścianka tylna

Obróbka korpusu

- (D5) Prowadnice korpusu
- (D6) BLUMOTION do METABOX
- (D7) Uchwyt profilu nośnego SERVO-DRIVE



Obróbka – pozostałych produktów

Obróbka korpusu

- (E1) Złącza korpusu
- (E2) Czołowe złącza korpusu
- (E3) Złącza korpusu
- (E4) Zawieszki do szafek

Obróbka korpusu

- (E5) Czołowe wiercenie pod kołki
- (E6) Wiercenie rzędu otworów

Rodzaj montażu	MINIPRESS top do EASYSTICK		MINIPRESS P		MINIPRESS M	
	MINIPRESS top Wiercenie pionowe i poziome		Wiercenie pionowe			
Urządzenie podstawowe		576	580	592	596	
Akcesoria		577	581	593	597	
Obróbka – systemów podnośników (AVENTOS HF HK-XS)						
Obróbka frontu						
Zawias	•		•	•	•	
AVENTOS HF HK-XS Prowadnik prosty		584	584	600	600	
AVENTOS HF HK-XS Prowadnik prosty podnośnik teleskopowy mocowanie frontu	•	584	584	600	600	
AVENTOS HF HK-XS Dystans Blum	•	584	584	600	600	
AVENTOS HF	•	584	584	600	600	
Obróbka korpusu						
Prowadnik krzyżakowy	•		•	•	•	
AVENTOS HF HK-XS Prowadnik prosty		584	584	600	600	
AVENTOS HF HK-XS Siłownik – mocowanie korpusu	•	585	585	600	600	
AVENTOS HF HK-XS Włącznik SERVO-DRIVE	•	585	585	601	601	
AVENTOS HF	•	585	585	601	601	
Obróbka – systemów podnośników (AVENTOS HS HL HK top HK-S)						
Obróbka frontu						
Mocowanie frontu	•		•	○	○	
AVENTOS HS HL HK top		585	585	601	601	
Mocowanie frontu	•		•	○	○	
AVENTOS HK-S		585	585	601	601	
Dystans Blum	•		•	•	•	
AVENTOS HS HL HK top		586	586	601	601	
Obróbka korpusu						
Siłownik	•		•	○	○	
AVENTOS HS HL HK top HK-S		586	586	601	601	
Włącznik SERVO-DRIVE	•		•	•	•	
AVENTOS HS HL HK top		586	586	601	601	
TIP-ON – adapter krzyżakowy	•		•	•	•	
AVENTOS HK top HK-S		586	586	602	602	
TIP-ON – adapter prosty	•		•	•	•	
AVENTOS HK top HK-S		586	586	602	602	
TIP-ON – do nawiercania	•		–	–	–	
AVENTOS HK top HK-S		586	–	–	–	

• Polecany

□ Możliwy

– Niemożliwy

Rodzaj montażu	MINIPRESS top do EASYSTICK		MINIPRESS P		MINIPRESS M		
	MINIPRESS top						
	Wiercenie pionowe i poziome		Wiercenie pionowe		Wiercenie pionowe		
Urządzenie podstawowe		576		580		592	596
Akcesoria		577		581		593	597
Obróbka – systemów zawiasów							
Obróbka frontu							
Zawias	•	587	•	587	•	602	602
Obróbka korpusu							
Prowadnik krzyżakowy	•	587	•	587	•	602	602
Prowadnik prosty	•	587	•	587	•	602	602
BLUMOTION TIP-ON	•	587	•	587	•	602	602
Adapter krzyżakowy BLUMOTION TIP-ON	•	587	•	587	•	602	602
Adapter prosty BLUMOTION TIP-ON	•	587	•	587	•	602	602
Wpuszczany	•	587	–	–	–	–	–
Obróbka – systemów szuflad							
Obróbka frontu							
Mocowanie frontu LEGRABOX TANDEMBOX intivo	•	588	•	588	○	603	603
Mocowanie frontu TANDEMBOX antaro- TANDEMBOX plus	•	588	•	588	○	603	603
Mocowanie frontu METABOX	•	588	•	588	○	603	603
Regulator frontu MOVENTO- TANDEM	•	588	•	588	•	603	603
295.1000	•	588	•	588	•	603	603
Dystans Blum	•	588	•	588	•	604	604
Obróbka szuflady							
Dno ścianka tylna	•	589	•	589	○	604	604
Obróbka korpusu							
Prowadnice korpusu	•	589	•	589	○	604	604
BLUMOTION do METABOX	•	589	•	589	○	604	604
Uchwyt profilu nośnego SERVO-DRIVE	•	589	•	589	○	604	604

• Polecany

□ Możliwy

– Niemożliwy

Rodzaj montażu	MINIPRESS top do EASYSTICK				MINIPRESS P		MINIPRESS M		
	MINIPRESS top								
	Wiercenie pionowe i poziome		Wiercenie pionowe						
Urządzenie podstawowe		576		580		592		596	
Akcesoria		577		581		593		597	
Obróbka – pozostałych produktów									
Obróbka korpusu									
	Złącza korpusu	•		•		•		•	
	40.0110N 40.0620		589		589		604		604
	Czołowe złącza korpusu	•		–		–		–	
	40.0200N 42.0700.01		590						
	Złącza korpusu	•		•		•		•	
	40.2110 40.2120.02		590		590		604		604
	Zawieszki do szafek	•		•		•		•	
	48N0610.02 48N0610.03		590		590		605		605
Obróbka korpusu									
	Wiercenie pod kołki drewniane	•		–		–		–	
			590						
	Wiercenie rzędu otworów	•		•		○		○	
			591		591		605		605
● Polecany		□ Możliwy		– Niemożliwy					

MINIPRESS top do EASYSTICK



MINIPRESS top do EASYSTICK wiercenie pionowe | wiercenie pionowe i poziome

Dzięki systemowi linałów EASYSTICK MINIPRESS top staje się uniwersalnym narzędziem do obróbki korpusów i frontów. Komputer EASYSTICK umożliwia planowanie bezpośrednio na poziomie MINIPRESS top. EASYSTICK automatycznie wylicza precyzyjne pozycje wiercenia. Linał | suport wiertarski automatycznie ustawia się we właściwej pozycji. Wystarczy położyć formatkę, nawiercić i gotowe.

- wiercenie pionowe i opcjonalnie osadzanie okuć Blum
- opcjonalnie wiercenie poziome
- szybka wymiana uzbrojonych głowic
- automatyczna regulacja głębokości (oś Y) do 350 mm
- automatycznie pozycjonowany linał (oś X) na potrzeby formatek o wymiarach do 2681 mm
- szybkie ustawianie wymiarów dzięki łatwo dostępnym elementom obsługi z precyzyjnymi wskazaniami

Przykłady zastosowania



Zacisk głowicy

Dzięki zaciskowi głowicę (oznaczoną kolorem), wyposażoną w wiertła i matrycę (opcjonalnie), można szybko zamontować bez użycia narzędzi



Gwarancja precyzyjnej pracy: precyzyjne wskazania na maszynie

Łatwo dostępne elementy obsługi z precyzyjnym wskazaniem ułatwiają ustawienie wszystkich wymiarów i zwiększają precyzję. Dzięki temu proces pracy jest sprawny i poprawny



Cyfrowy przebieg pracy: planowanie bezpośrednio na maszynie

EASYSTICK pozwala zdigitalizować planowanie i obróbkę. Dane można wprowadzić bezpośrednio na maszynę lub przenosząc je z konfiguratora korpusów



Wydajne i wszechstronne zastosowanie

Regulacja głębokości (oś Y) w EASYSTICK automatycznie pozycjonuje się do 350 mm. To zwiększa możliwości obróbki i pozwala na wykonanie środkowych rzędów otworów przy większych głębokościach korpusów

MINIPRESS top do EASYSTICK



Rys.

MINIPRESS top do EASYSTICK wiercenie pionowe | wiercenie pionowe i poziome

- ze stołem roboczym i zestawem narzędzi
- razem z automatycznie pozycjonującą się regulacją głębokości (oś Y)
- komputer EASYSTICK, liniał EASYSTICK, głowice i pozostałe akcesoria nie stanowią standardowego wyposażenia maszyny
- opcjonalnie z głowicą horyzontalną (3-wrzecionową)

Wskazówka

Maszyny można zestawiać w konfiguratorze produktów

Adres URL

www.blum.com/configurator

Informacje o zamawianiu

F1	MINIPRESS top do EASYSTICK – wiercenie pionowe i poziome		
	Napięcie (V)	Częstotliwość (Hz)	Nr art.
	3 x 400	50 60	M75E2000

Elementy składowe:

- F1 1 x MINIPRESS top do EASYSTICK – wiercenie pionowe i poziome
- 1 x Zestaw narzędzi
 - 1 x Stół roboczy
 - 1 x Docisk (pneumatyczny) lewy/prawy
 - 1 x Głowica horyzontalna (3 – wrzecionowa)

Komputer EASYSTICK i liniał EASYSTICK nie wchodzi w skład dostawy

Komputer EASYSTICK i liniał EASYSTICK nie wchodzi w skład dostawy

F2	MINIPRESS top do EASYSTICK – wiercenie pionowe		
	Napięcie (V)	Częstotliwość (Hz)	Nr art.
	3 x 400	50 60	M70E2000

Elementy składowe:

- F2 1 x MINIPRESS top do EASYSTICK – wiercenie pionowe
- 1 x Zestaw narzędzi
 - 1 x Stół roboczy
 - 1 x Docisk (pneumatyczny) lewy/prawy

Komputer EASYSTICK i liniał EASYSTICK nie wchodzi w skład dostawy

	Nazwa	Nr art.	Zastosowanie		
I1	Komputer EASYSTICK	MZD.5700	MINIPRESS top do EASYSTICK		
	Nazwa	Długość (mm)	Skala (mm)	Nr art.	Zastosowanie
H1	Liniał EASYSTICK	1700	6–953	MZD.2700	MINIPRESS top do EASYSTICK: Dla wszystkich możliwości (wiercenie pionowe i poziome)

Akcesoria

Głowice bez docisku pneumatycznego

	Ilość wrzecion (szt.)	Odległość wrzecion (mm)	Szybkołączka ¹	Docisk pneumatyczny ²	Nr art.	Zastosowanie	Wiercenie	Osadzanie (w opcji)
G1	3	9.5 45	□	I23	MZK.2000.01	Zawias	•	•
G2	2	32	■	I23	MZK.210S	Prowadnik prosty Mocowanie frontu Złącza korpusu Zawieszki do szafek Prowadnik krzyżakowy	• • • • •	• • • • •
G3	2	32	■	I23	MZK.211S			
G4	8	32	■	☎	MZK.220S	Mocowanie frontu Prowadnica korpusu Siłownik	• • •	•
G6	3	32	■	–	MZK.240S	Kołki drewniane Złącza korpusu	• •	
G7	9	32	■	–	MZK.281S	Rząd otworów	•	
G8	11	32	■	–	MZK.224S	Mocowanie frontu Prowadnica korpusu Siłownik	• • •	

■ Z szybkołączką □ Bez szybkołączki

¹ W przypadku głowic wiertarskich z szybkołączką nie można stosować wiertel większych niż Ø 10 mm

² Docisk pneumatyczny do osadzania okuć trzeba zamówić osobno

Strony ze wskazówkami

Przegląd – maszyny do nawiercania i osadzania okuć	571	Akcesoria – matryce do wciskania	608	MINIPRESS top
Przegląd – możliwości obróbki	572	Akcesoria – wiertło	608	
Możliwości obróbki	584			
Akcesoria – EASYSTICK	606			
				Adres URL
				www.blum.com/i012




MINIPRESS top do EASYSTICK









Informacje o zamawianiu

Akcesoria

Liniały

	Nazwa	Długość (mm)	Skala (mm)	Nr art.	Zastosowanie
H3	 EASYSTICK linia przedłużający lewy/ prawy	1700	953–2681	MZD.2V00	MINIPRESS top do EASYSTICK MINIPRESS PRO MINIPRESS P
H13	 Przedłużka liniału-podpórka			MZV.2E00	Możliwość zastosowania również do liniałów przedłużają- cych EASYSTICK

Ogólnie

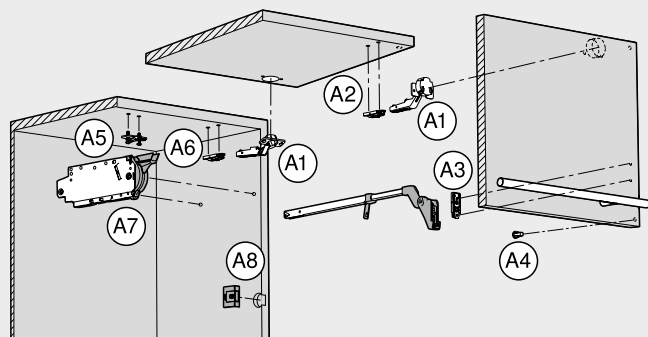
	Nazwa	Nr art.	Zastosowanie
I4	 Szybkozłączka, lewy	MZK.2023	Do średnicy wiertła do 10 mm
I5	 Szybkozłączka, prawy	MZK.2024	Do średnicy wiertła do 10 mm
I6	 Szybkozłączka, lewy	MZF.2000	Do średnicy wiertła większej niż 10 mm
I7	 Szybkozłączka, prawy	MZF.2000	Do średnicy wiertła większej niż 10 mm
I10	 Uchwyt wiertła do szybkozłączki	MZF.1030	
I11	 Zaślepka szybkozłączki	MZF.1050	
I20	 Statyw do głowic MINIPRESS top i liniałów	MZA.2600	
I23	 Docisk pneumatyczny mały	MZK.2008.02	

Strony ze wskazówkami

Przegląd – maszyny do nawiercania i osadzania okuć	571	Akcesoria – matryce do wciskania	608
Przegląd – możliwości obróbki	572	Akcesoria – wiertło	608
Możliwości obróbki	584		
Akcesoria – EASYSTICK	606		

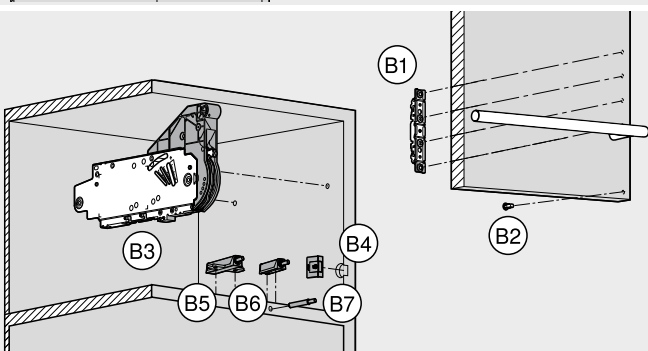
MINIPRESS top do EASYSTICK

Możliwości obróbki



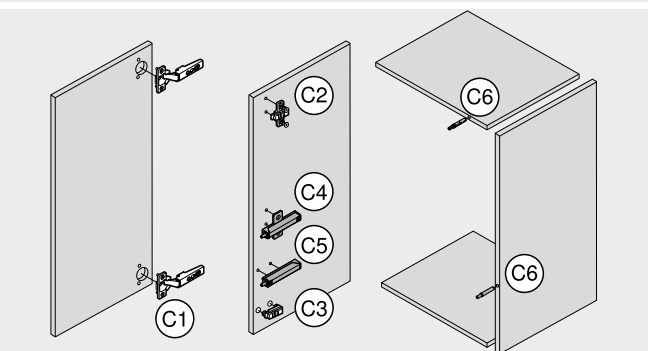
Obróbka – systemów podnośników (AVENTOS HF | HK-XS)

Obróbka frontu	v	h	v
A1 Zawias	●	●	
A2 Prowadnik prosty	●	●	
A3 Prowadnik prosty podnośnik teleskopowy mocowanie frontu	●	●	
A4 Dystans Blum	●	●	
Obróbka korpusu			
A5 Prowadnik krzyżakowy	●	●	
A6 Prowadnik prosty	●	●	
A7 Siłownik – mocowanie korpusu	●	●	
A8 Włącznik SERVO-DRIVE	●	●	



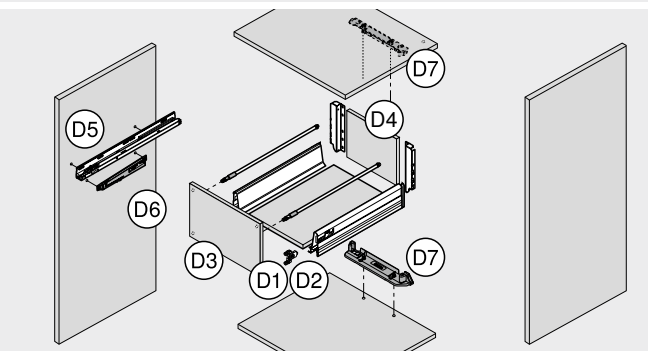
Obróbka – systemów podnośników (AVENTOS HS | HL | HK top | HK-S)

Obróbka frontu	v	h	v
B1 Mocowanie frontu	●	●	
B2 Dystans Blum	●	●	
Obróbka korpusu			
B3 Siłownik	●	●	
B4 Włącznik SERVO-DRIVE	●	●	
B5 TIP-ON – adapter krzyżakowy	●	●	
B6 TIP-ON – adapter prosty	●	●	
B7 TIP-ON – do nawiercania	●	–	



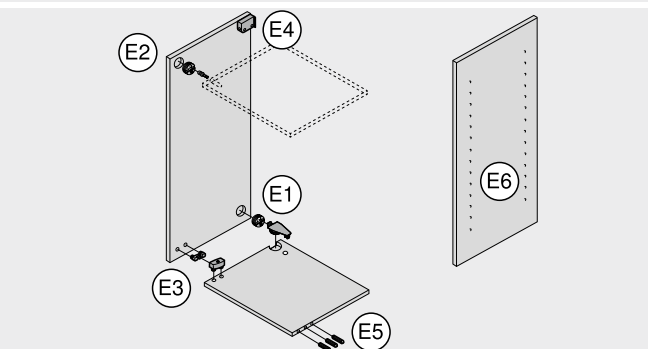
Obróbka – systemów zawiasów

Obróbka frontu	v	h	v
C1 Zawias	●	●	
Obróbka korpusu			
C2 Prowadnik krzyżakowy	●	●	
C3 Prowadnik prosty	●	●	
C4 BLUMOTION TIP-ON – adapter krzyżakowy	●	●	
C5 BLUMOTION TIP-ON – adapter prosty	●	●	
C6 BLUMOTION TIP-ON – wpuszczany	●	–	



Obróbka – systemów szuflad

Obróbka korpusu	v	h	v
D1 Mocowanie frontu LEGRABOX TANDEMBOX METABOX	●	●	
D2 Regulator frontu MOVENTO- TANDEM	●	●	
D3 Dystans Blum	●	●	
Obróbka szuflady			
D4 Dno ścianka tylna	●	●	
Obróbka korpusu			
D5 Prowadnice korpusu	●	●	
D6 BLUMOTION do METABOX	●	●	
D7 Uchwyt profilu nośnego SERVO-DRIVE	●	●	



Obróbka – pozostałych produktów

Obróbka korpusu	v	h	v
E1 Złącza korpusu	●	●	
E2 Czołowe złącza korpusu	●	–	
E3 Złącza korpusu	●	●	
E4 Zawieszki do szafek	●	●	
Obróbka korpusu			
E5 Czołowe wiercenie pod kołki	●	–	
E6 Wiercenie rzędu otworów	●	●	
●	Polecany	v h	Wiercenie pionowe i poziome
○	Możliwy	v	Wiercenie pionowe
–	Niemożliwy		

MINIPRESS top



MINIPRESS top wiercenie pionowe | wiercenie pionowe i poziome
MINIPRESS top sprawia, że obsługa oraz ustawienia maszyny są jeszcze łatwiejsze i precyzyjne. Z pomocą MINIPRESS top można w prosty sposób wykonać wszystkie pionowe oraz opcjonalnie poziome wiercenia. Opcjonalnie możliwe jest również pionowe osadzanie okuć Blum. Rozbudowany system obróbki szuflad (plany przezbrajania, głowice wiertarskie i linały) pozwala na dopasowanie MINIPRESS top do indywidualnych potrzeb.

- wiercenie pionowe i opcjonalnie osadzanie okuć Blum
- opcjonalnie wiercenie poziome
- szybka wymiana uzbrojonych głowic
- łatwe znajdowanie pozycji dzięki szybkiej wymianie ustawionych fabrycznie linałów bez użycia narzędzi
- ręczne pozycjonowanie głębokości wiercenia (oś Y) do 350 mm
- szybkie ustawianie wymiarów dzięki łatwo dostępnym elementom obsługi z precyzyjnymi wskazaniami

Przykłady zastosowania



Zacisk głowicy

Dzięki zaciskowi głowicę (oznaczoną kolorem), wyposażoną w wiertła i matrycę (opcjonalnie), można szybko zamontować bez użycia narzędzi



Gwarancja precyzyjnej pracy: precyzyjne wskazania na maszynie

Łatwo dostępne elementy obsługi z precyzyjnym wskazaniem ułatwiają ustawienie wszystkich wymiarów i zwiększają precyzję. Dzięki temu proces pracy jest sprawny i poprawny



Precyzyjne linały: pozycjonowanie osi Y za pomocą suportu wiertarskiego

Wszystkie pozycje mocowania można precyzyjnie ustawić dzięki wygodnej regulacji głębokości wiercenia (oś Y) za pomocą pokrętki. Stół roboczy i linał pozostają w tej samej pozycji. Prosta i precyzyjna obsługa



Wymiana linału

Oznaczone kolorami linały można w kilku krokach zastosować bez użycia narzędzi

MINIPRESS top



Rys.

MINIPRESS top wiercenie pionowe | wiercenie pionowe i poziome

- system zderzaków, stół roboczy i narzędzia
- liniały, głowice wiertarskie i pozostałe akcesoria nie stanowią standardowego wyposażenia maszyny
- opcjonalnie z głowicą horyzontalną (3-wrzecionową)

Wskazówka

Maszyzny można zestawiać w konfiguratorze produktów

Adres URL

www.blum.com/configurator

Informacje o zamawianiu

F1	MINIPRESS top – wiercenie pionowe i poziome		
	Napięcie (V)	Częstotliwość (Hz)	Nr art.
	3 x 400	50 60	M75.2000

Elementy składowe:

F1	1 x MINIPRESS top – wiercenie pionowe i poziome
–	1 x Zestaw narzędzi
–	1 x Stół roboczy
–	1 x Docisk (pneumatyczny) lewy/prawy
–	1 x Głowica horyzontalna (3 – wrzecionowa)
–	1 x Półka na plany obróbki







F2	MINIPRESS top – wiercenie pionowe		
	Napięcie (V)	Częstotliwość (Hz)	Nr art.
	3 x 400	50 60	M70.2000

Elementy składowe:

F2	1 x MINIPRESS top – wiercenie pionowe
–	1 x Zestaw narzędzi
–	1 x Stół roboczy
–	1 x Docisk (pneumatyczny) lewy/prawy
–	1 x Półka na plany obróbki

Akcesoria

Głowice bez docisku pneumatycznego

	Ilość wrzecion (szt.)	Odległość wrzecion (mm)	Szybkołączka ¹	Docisk pneumatyczny ²	Nr art.	Zastosowanie	Wiercenie	Osadzanie (w opcji)
G1	 3	9.5 45	<input type="checkbox"/>	23	MZK.2000.01	Zawias	•	•
G2	 2	32	<input checked="" type="checkbox"/>	23	MZK.210S	Prowadnik prosty Mocowanie frontu Złącza korpusu	• • •	• • •
G3	 2	32	<input checked="" type="checkbox"/>	23	MZK.211S	Zawieszki do szafek Prowadnik krzyżakowy	• •	• •
G4	 8	32	<input checked="" type="checkbox"/>	☎	MZK.220S	Mocowanie frontu Prowadnica korpusu Siłownik	• • •	•
G6	 3	32	<input checked="" type="checkbox"/>	–	MZK.240S	Kołki drewniane Złącza korpusu	• •	
G7	 9	32	<input checked="" type="checkbox"/>	–	MZK.281S	Rząd otworów	•	
G8	 11	32	<input checked="" type="checkbox"/>	–	MZK.224S	Mocowanie frontu Prowadnica korpusu Siłownik	• • •	

Z szybkołączką

Bez szybkołączki

• Możliwy

¹ W przypadku głowic wiertarskich z szybkołączką nie można stosować wiertel większych niż Ø 10 mm

² Docisk pneumatyczny do osadzania okuć trzeba zamówić osobno

Strony ze wskazówkami

Przegląd – maszyny do nawiercania i osadzania okuć	571
Przegląd – możliwości obróbki	572
Możliwości obróbki	584
Akcesoria – matryce do wciskania	608

Akcesoria – wiertło

608

MINIPRESS top

Adres URL

www.blum.com/i012









MINIPRESS top

Informacje o zamawianiu

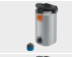

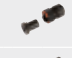


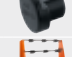


Akcesoria

Liniały

	Nazwa	Długość (mm)	Skala (mm)	Nr art.	Zastosowanie
H5	 Liniał podstawowy	1700	850–0–850	MZL.2000	Do wszystkich pionowych sytuacji obróbki
H6	 Liniał poziomy	1700	850–0–850	MZL.2060	Do wszystkich poziomych sytuacji obróbki
H7	 Liniał do rzędu otworów lewy/prawy	953	0–832	MZL.2080	Proste nawiercanie rzędu otworów
H8	 Liniał z ustawianym punktem "zero"	1250	0–850	MZL.2010	Do dokładniejszego wiercenia na krawędzi
H9	 Liniał przedłużający lewa/prawa	1700	850–2550	MZL.2090	Przedłużka do liniału podstawowego lub liniału poziomego
H10	 Liniał przedłużający lewa	1700	850–2550	MZL.2090.03	Przedłużka do liniału podstawowego lub liniału poziomego

	Nazwa	Nr art.	Zastosowanie
H13	 Przedłużka liniału-podpórka	MZV.2E00	Możliwość zastosowania również do liniałów przedłużających EASYSTICK
H14	 Zderzak pozycjonujący	MZS.1000	
H15	 Wąski zderzak do montażu od góry, lew.	MZS.2000	
H16	 Wąski zderzak do montażu od góry, praw.	MZS.2000	
H17	 Zderzak "zero"	MZR.1200	
H18	 Znacznik laserowy	MZR.5700	

Ogólnie

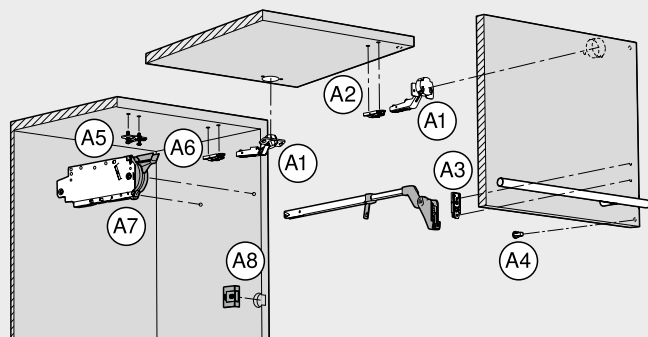
	Nazwa	Nr art.	Zastosowanie
I4	 Szybkozłączka, lewy	MZK.2023	Do średnicy wiertła do 10 mm
I5	 Szybkozłączka, prawy	MZK.2024	Do średnicy wiertła do 10 mm
I6	 Szybkozłączka, lewy	MZF.2000	Do średnicy wiertła większej niż 10 mm
I7	 Szybkozłączka, prawy	MZF.2000	Do średnicy wiertła większej niż 10 mm
I10	 Uchwyt wiertła do szybkozłączki	MZF.1030	
I11	 Zaślepka szybkozłączki	MZF.1050	
I20	 Statyw do głowic MINIPRESS top i liniałów	MZA.2600	
I23	 Docisk pneumatyczny mały	MZK.2008.02	

Strony ze wskazówkami

Przeгляд – maszyny do nawiercania i osadzania okuć	571	Akcesoria – wiertło	608
Przeгляд – możliwości obróbki	572		
Możliwości obróbki	584		
Akcesoria – matryce do wciskania	608		

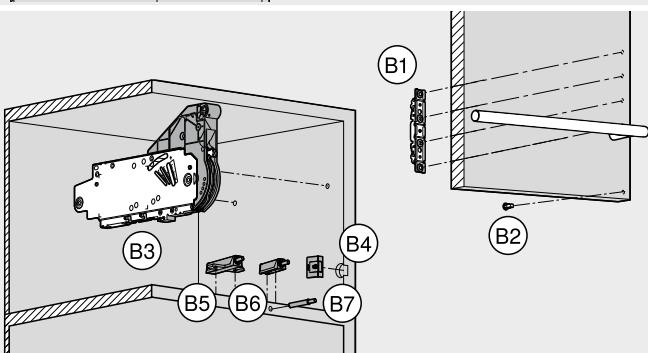
MINIPRESS top

Możliwości obróbki



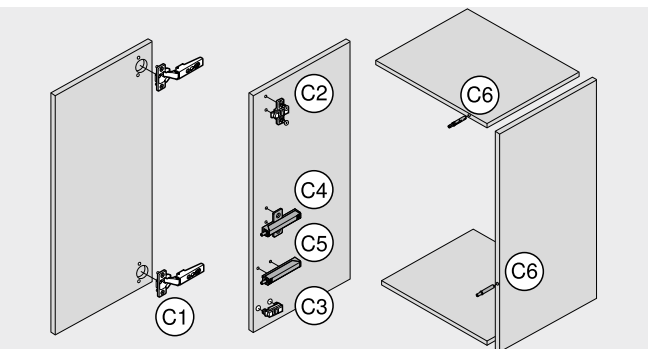
Obróbka – systemów podnośników (AVENTOS HF | HK-XS)

Obróbka frontu	v	h	v
A1 Zawias	●	●	
A2 Prowadnik prosty	●	●	
A3 Prowadnik prosty podnośnik teleskopowy mocowanie frontu	●	●	
A4 Dystans Blum	●	●	
Obróbka korpusu			
A5 Prowadnik krzyżakowy	●	●	
A6 Prowadnik prosty	●	●	
A7 Siłownik – mocowanie korpusu	●	●	
A8 Włącznik SERVO-DRIVE	●	●	



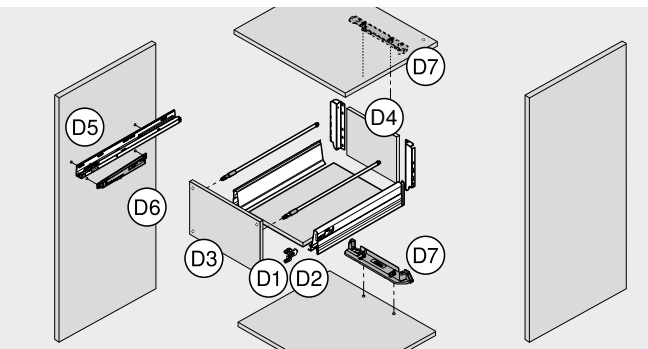
Obróbka – systemów podnośników (AVENTOS HS | HL | HK top | HK-S)

Obróbka frontu	v	h	v
B1 Mocowanie frontu	●	●	
B2 Dystans Blum	●	●	
Obróbka korpusu			
B3 Siłownik	●	●	
B4 Włącznik SERVO-DRIVE	●	●	
B5 TIP-ON – adapter krzyżakowy	●	●	
B6 TIP-ON – adapter prosty	●	●	
B7 TIP-ON – do nawiercania	●	–	



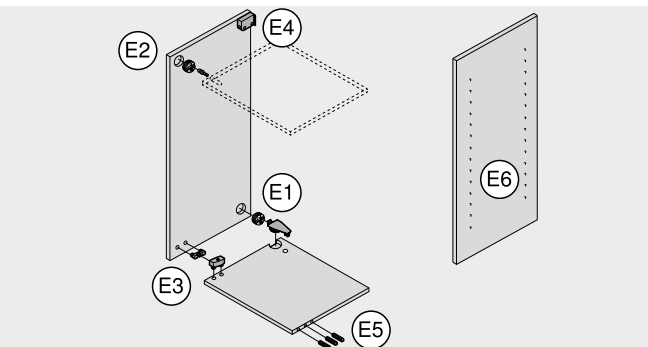
Obróbka – systemów zawiasów

Obróbka frontu	v	h	v
C1 Zawias	●	●	
Obróbka korpusu			
C2 Prowadnik krzyżakowy	●	●	
C3 Prowadnik prosty	●	●	
C4 BLUMOTION TIP-ON – adapter krzyżakowy	●	●	
C5 BLUMOTION TIP-ON – adapter prosty	●	●	
C6 BLUMOTION TIP-ON – wpuszczany	●	–	



Obróbka – systemów szuflad

Obróbka korpusu	v	h	v
D1 Mocowanie frontu LEGRABOX TANDEMBOX METABOX	●	●	
D2 Regulator frontu MOVENTO- TANDEM	●	●	
D3 Dystans Blum	●	●	
Obróbka szuflady			
D4 Dno ścianka tylna	●	●	
Obróbka korpusu			
D5 Prowadnice korpusu	●	●	
D6 BLUMOTION do METABOX	●	●	
D7 Uchwyt profilu nośnego SERVO-DRIVE	●	●	



Obróbka – pozostałych produktów

Obróbka korpusu	v	h	v
E1 Złącza korpusu	●	●	
E2 Czołowe złącza korpusu	●	–	
E3 Złącza korpusu	●	●	
E4 Zawieszki do szafek	●	●	
Obróbka korpusu			
E5 Czołowe wiercenie pod kołki	●	–	
E6 Wiercenie rzędu otworów	●	●	
●	Polecany	v h	Wiercenie pionowe i poziome
○	Możliwy	v	Wiercenie pionowe
–	Niemożliwy		

MINIPRESS top do EASYSTICK | MINIPRESS top

Obróbka – systemów podnośników (AVENTOS HF | HK-XS)

Obróbka frontu

		Niezbędna ilość	Nr art.
	Zawias AVENTOS HF HK-XS		
	Głowica, ilość wrzecion 3, nawiercanie i opcjonalne osadzanie okuć (zamówienie ramienia)	1 x	MZK.2000.01
	Wiertło, 35 x 57 mm, prawe	1 x	M01.ZB35.02
	Wiertło, 8 x 57 mm, lewe	2 x	M01.ZB08.03
Wiercenie pionowe i poziome	Wiertło pod kołki, 2,5 x 57 mm, lewe	2 x	M01.ZB02.D3
Wiercenie pionowe	Liniał z ustawianym punktem „zero”, 1250 mm (1 szt., skala od 0–850 mm)	1 x	MZL.2010
	Liniał podstawowy, 1700 mm (1 szt., skala od 850–0–850 mm)	1 x	MZL.2000
	Zderzak pozycjonujący	4 x	MZS.1000

		Niezbędna ilość	Nr art.
	Prowadnik prosty AVENTOS HF		
	Głowica, ilość wrzecion 2, nawiercanie i opcjonalne osadzanie okuć (zamówienie ramienia)	1 x	MZK.210S
	Wiertło, 10 x 57 mm, prawe	1 x	M01.ZB10.02
	Wiertło, 10 x 57 mm, lewe	1 x	M01.ZB10.03
Wiercenie pionowe i poziome	Wiertło, 5 x 57 mm, prawe	1 x	M01.ZB05.02
Wiercenie pionowe	Wiertło, 5 x 57 mm, lewe	1 x	M01.ZB05.03
	Wiertło pod kołki, 2,5 x 57 mm, prawe	1 x	M01.ZB02.D2
	Wiertło pod kołki, 2,5 x 57 mm, lewe	1 x	M01.ZB02.D3
	Liniał z ustawianym punktem „zero”, 1250 mm (1 szt., skala od 0–850 mm)	1 x	MZL.2010
	Liniał podstawowy, 1700 mm (1 szt., skala od 850–0–850 mm)	1 x	MZL.2000
	Zderzak pozycjonujący	4 x	MZS.1000
	Ramię do montażu przewodników	1 x	MZK.2008.02
	Matryca do wciskania, cynkowe przewodniki proste 177H51x0	1 x	MZM.0050
	Matryca do wciskania, stalowe przewodniki proste 177H31x0	1 x	MZM.0053

		Niezbędna ilość	Nr art.
	Prowadnik prosty podnośnik teleskopowy mocowanie frontu AVENTOS HF HK-XS		
	Głowica, ilość wrzecion 2, nawiercanie	1 x	MZK.211S
	Wiertło, 5 x 57 mm, lewe	2 x	M01.ZB05.03
	Wiertło pod kołki, 2,5 x 57 mm, lewe	2 x	M01.ZB02.D3
Wiercenie pionowe i poziome	Liniał podstawowy, 1700 mm (1 szt., skala od 850–0–850 mm)	1 x	MZL.2000
Wiercenie pionowe	Zderzak pozycjonujący	2 x	MZS.1000

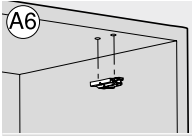
		Niezbędna ilość	Nr art.
	Dystans Blum AVENTOS HF		
	Głowica, ilość wrzecion 2, nawiercanie	1 x	MZK.210S
	Wiertło, 8 x 57 mm, prawe	1 x	M01.ZB08.02
	Wiertło, 5 x 57 mm, prawe	1 x	M01.ZB05.02
Wiercenie pionowe i poziome	Liniał podstawowy, 1700 mm (1 szt., skala od 850–0–850 mm)	1 x	MZL.2000
Wiercenie pionowe	Zderzak pozycjonujący	2 x	MZS.1000

Obróbka korpusu

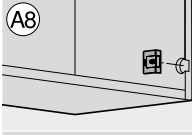
		Niezbędna ilość	Nr art.
	Prowadnik krzyżakowy AVENTOS HF HK-XS		
	Głowica, ilość wrzecion 2, nawiercanie i opcjonalne osadzanie okuć (zamówienie ramienia)	1 x	MZK.211S
	Wiertło, 5 x 57 mm, lewe	2 x	M01.ZB05.03
	Wiertło pod kołki, 2,5 x 57 mm, lewe	2 x	M01.ZB02.D3
Wiercenie pionowe i poziome	Wiertło, 10 x 57 mm, lewe	2 x	M01.ZB10.03
Wiercenie pionowe	Liniał z ustawianym punktem „zero”, 1250 mm (1 szt., skala od 0–850 mm)	1 x	MZL.2010
	Liniał podstawowy, 1700 mm (1 szt., skala od 850–0–850 mm)	1 x	MZL.2000
	Zderzak pozycjonujący	4 x	MZS.1000
	Ramię do montażu przewodników	1 x	MZK.2008.02
	Matryca do wciskania, przewodniki 174H71xx	1 x	MZM.0061.01

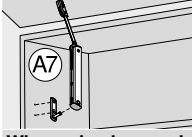
¹ W przypadku MINIPRESS top do EASYSTICK nie są potrzebne liniały i zderzaki obrotowe

MINIPRESS top do EASYSTICK | MINIPRESS top

		Niezbędna ilość	Nr art.
 <p>Wiercenie pionowe i poziome</p> <p>Wiercenie pionowe</p>	Prowadnik prosty AVENTOS HF HK-XS Głowica, ilość wrzecion 2, nawiercanie i opcjonalne osadzanie okuć (zamówienie ramienia)	1 x	MZK.210S
	Wiertło, 10 x 57 mm, prawe	1 x	M01.ZB10.02
	Wiertło, 10 x 57 mm, lewe	1 x	M01.ZB10.03
	Wiertło, 5 x 57 mm, prawe	1 x	M01.ZB05.02
	Wiertło, 5 x 57 mm, lewe	1 x	M01.ZB05.03
	Wiertło pod kołki, 2,5 x 57 mm, prawe	1 x	M01.ZB02.D3
	Wiertło pod kołki, 2,5 x 57 mm, lewe	1 x	M01.ZB02.D2
	Liniał z ustawianym punktem „zero”, 1250 mm (1 szt., skala od 0–850 mm)	1 x	MZL.2010
	Liniał podstawowy, 1700 mm (1 szt., skala od 850–0–850 mm)	1 x	MZL.2000
	Zderzak pozycjonujący	4 x	MZS.1000
Ramię do montażu przewodników	1 x	MZK.2008.02	
Matryca do wciskania, cynkowe przewodniki proste 177H51x0	1 x	MZM.0050	
Matryca do wciskania, stalowe przewodniki proste 177H31x0	1 x	MZM.0053	

		Niezbędna ilość	Nr art.
 <p>Wiercenie pionowe i poziome</p> <p>Wiercenie pionowe</p>	Siłownik AVENTOS HF Głowica, ilość wrzecion 8, nawiercanie	1 x	MZK.220S
	Wiertło, 5 x 57 mm, prawe	2 x	M01.ZB05.02
	Liniał podstawowy, 1700 mm (1 szt., skala od 850–0–850 mm)	1 x	MZL.2000
	Zderzak pozycjonujący	2 x	MZS.1000

		Niezbędna ilość	Nr art.
 <p>Wiercenie pionowe i poziome</p> <p>Wiercenie pionowe</p>	Włacznik SERVO-DRIVE AVENTOS HF Głowica, ilość wrzecion 2, nawiercanie	1 x	MZK.210S
	Wiertło, 35 x 57 mm, prawe	1 x	M01.ZB35.02
	Wiertło, 35 x 57 mm, praw.	1 x	M01.ZB35.OS
	Wrzeciono do średnicy otworu większej niż 10 mm, prawe	1 x	MZK.2124
	Liniał podstawowy, 1700 mm (1 szt., skala od 850–0–850 mm)	1 x	MZL.2000
	Zderzak pozycjonujący	2 x	MZS.1000

		Niezbędna ilość	Nr art.
 <p>Wiercenie pionowe i poziome</p> <p>Wiercenie pionowe</p>	Mocowanie korpusu AVENTOS HK-XS Głowica, ilość wrzecion 2, nawiercanie	1 x	MZK.211S
	Wiertło pod kołki, 2,5 x 57 mm, lewe	2 x	M01.ZB02.D3
	Wiertło, 5 x 57 mm, lewe	2 x	M01.ZB05.03
	Liniał podstawowy, 1700 mm (1 szt., skala od 850–0–850 mm)	1 x	MZL.2000
	Zderzak pozycjonujący	2 x	MZS.1000

Obróbka – systemów podnośników (AVENTOS HS | HL | HK top | HK-S)

Obróbka frontu		Niezbędna ilość	Nr art.
 <p>Wiercenie pionowe i poziome</p> <p>Wiercenie pionowe</p>	Mocowanie frontu AVENTOS HS HL HK top Głowica, ilość wrzecion 9, nawiercanie	1 x	MZK.281S
	Wiertło pod kołki, 2,5 x 57 mm, prawe	2 x	M01.ZB02.D2
	Wiertło pod kołki, 2,5 x 57 mm, lewe	2 x	M01.ZB02.D3
	Liniał podstawowy, 1700 mm (1 szt., skala od 850–0–850 mm)	1 x	MZL.2000
	Zderzak pozycjonujący	2 x	MZS.1000

Obróbka frontu		Niezbędna ilość	Nr art.
 <p>Wiercenie pionowe i poziome</p> <p>Wiercenie pionowe</p>	Mocowanie frontu AVENTOS HK-S Głowica, ilość wrzecion 2, nawiercanie	1 x	MZK.211S
	Wiertło pod kołki, 2,5 x 57 mm, lewe	2 x	M01.ZB02.D3
	Liniał podstawowy, 1700 mm (1 szt., skala od 850–0–850 mm)	1 x	MZL.2000
	Zderzak pozycjonujący	2 x	MZS.1000
	Ramię do montażu przewodników	1 x	MZK.2008.02
	Matryca do wciskania, stalowe przewodniki proste 177H31x0	1 x	MZM.0053

¹ W przypadku MINIPRESS top do EASYSTICK nie są potrzebne liniały i zderzaki obrotowe

MINIPRESS top do EASYSTICK | MINIPRESS top

<p>B2</p>	Dystans Blum AVENTOS HS HL HK top Głowica, ilość wrzecion 2, nawiercanie Wiertło, 8 x 57 mm, prawe Wiertło, 5 x 57 mm, prawe	Niezbędna ilość 1 x 1 x 1 x	Nr art. MZK.210S M01.ZB08.02 M01.ZB05.02
	Wiercenie pionowe i poziome Liniał podstawowy, 1700 mm (1 szt., skala od 850–0–850 mm)	1 x	MZL.2000
	Wiercenie pionowe Zderzak pozycjonujący	2 x	MZS.1000
<p>B3</p>	Siłownik AVENTOS HS HL HK top HK-S Głowica, ilość wrzecion 8, nawiercanie Wiertło, 5 x 57 mm, prawe Liniał podstawowy, 1700 mm (1 szt., skala od 850–0–850 mm)	Niezbędna ilość 1 x 2 x 1 x	Nr art. MZK.220S M01.ZB05.02 MZL.2000
	Wiercenie pionowe i poziome Zderzak pozycjonujący	2 x	MZS.1000
<p>B4</p>	Włacznik SERVO-DRIVE AVENTOS HS HL HK top Głowica, ilość wrzecion 2, nawiercanie Wiertło, 35 x 57 mm, prawe Wiertło, 35 x 57 mm, praw.	Niezbędna ilość 1 x 1 x 1 x	Nr art. MZK.210S M01.ZB35.02 M01.ZB35.OS
	Wiercenie pionowe i poziome Wrzeciono do średnicy otworu większej niż 10 mm, prawe Liniał podstawowy, 1700 mm (1 szt., skala od 850–0–850 mm)	1 x	MZK.2124
	Wiercenie pionowe Zderzak pozycjonujący	1 x	MZL.2000
		2 x	MZS.1000
<p>B5</p>	TIP-ON – adapter krzyżakowy AVENTOS HK top HK-S Głowica, ilość wrzecion 2, nawiercanie Wiertło pod kołki, 2,5 x 57 mm, lewe Wiertło, 5 x 57 mm, lewe	Niezbędna ilość 1 x 2 x 2 x	Nr art. MZK.211S M01.ZB02.D3 M01.ZB05.03
	Wiercenie pionowe i poziome Liniał podstawowy, 1700 mm (1 szt., skala od 850–0–850 mm)	1 x	MZL.2000
	Wiercenie pionowe Zderzak pozycjonujący	2 x	MZS.1000
<p>B6</p>	TIP-ON – adapter prosty AVENTOS HK top HK-S Głowica, ilość wrzecion 2, nawiercanie Wiertło pod kołki, 2,5 x 57 mm, prawe Wiertło pod kołki, 2,5 x 57 mm, lewe	Niezbędna ilość 1 x 1 x 1 x	Nr art. MZK.210S M01.ZB02.D2 M01.ZB02.D3
	Wiercenie pionowe i poziome Liniał podstawowy, 1700 mm (1 szt., skala od 850–0–850 mm)	1 x	MZL.2000
	Wiercenie pionowe Zderzak pozycjonujący	2 x	MZS.1000
<p>B7</p>	TIP-ON – do nawiercania AVENTOS HK top HK-S Wiertło, 10 x 114.5 mm, prawe Liniał poziomy, 1700 mm (1 szt., skala od 850–0–850 mm)	Niezbędna ilość 1 x 1 x	Nr art. M75.ZB10.02 MZL.2060
	Wiercenie pionowe i poziome Zderzak pozycjonujący	2 x	MZS.1000

¹ W przypadku MINIPRESS top do EASYSTICK nie są potrzebne liniały i zderzaki obrotowe

MINIPRESS top do EASYSTICK | MINIPRESS top

Obróbka – systemów zawiasów

Obróbka frontu

	Zawias	Niezbędna ilość	Nr art.
C1	Głowica, ilość wrzecion 3, nawiercanie i opcjonalne osadzanie okuć (zamówienie ramienia)	1 x	MZK.2000.01
	Wiertło, 35 x 57 mm, prawe	1 x	M01.ZB35.02
	Wiertło, 8 x 57 mm, lewe	2 x	M01.ZB08.03
Wiercenie pionowe i poziome	Wiertło pod kołki, 2,5 x 57 mm, lewe	2 x	M01.ZB02.D3
	Wiertło, 26 x 57 mm, prawe	1 x	M01.ZB26.02
Wiercenie pionowe	Liniał z ustawianym punktem „zero”, 1250 mm (1 szt., skala od 0–850 mm)	1 x ¹	MZL.2010
	Liniał podstawowy, 1700 mm (1 szt., skala od 850–0–850 mm)	1 x ¹	MZL.2000
	Zderzak pozycjonujący	4 x ¹	MZS.1000
	Ramię do montażu zawiasów	1 x	MZK.2008.02
	Matryca do wciskania, zawiasy, wszystkie kąty otwarcia – oprócz zawiasu mini	1 x	MZM.0040

Obróbka korpusu

	Prowadnik krzyżakowy	Niezbędna ilość	Nr art.
C2	Głowica, ilość wrzecion 2, nawiercanie i opcjonalne osadzanie okuć (zamówienie ramienia)	1 x	MZK.211S
	Wiertło, 5 x 57 mm, lewe	2 x	M01.ZB05.03
	Wiertło pod kołki, 2,5 x 57 mm, lewe	2 x	M01.ZB02.D3
Wiercenie pionowe i poziome	Wiertło, 10 x 57 mm, lewe	2 x	M01.ZB10.03
	Liniał z ustawianym punktem „zero”, 1250 mm (1 szt., skala od 0–850 mm)	1 x ¹	MZL.2010
Wiercenie pionowe	Liniał podstawowy, 1700 mm (1 szt., skala od 850–0–850 mm)	1 x ¹	MZL.2000
	Zderzak pozycjonujący	4 x ¹	MZS.1000
	Ramię do montażu przewodników	1 x	MZK.2008.02
	Matryca do wciskania, przewodniki 174H71xx	1 x	MZM.0061.01

	Prowadnik prosty	Niezbędna ilość	Nr art.
C3	Głowica, ilość wrzecion 2, nawiercanie i opcjonalne osadzanie okuć (zamówienie ramienia)	1 x	MZK.210S
	Wiertło, 10 x 57 mm, prawe	1 x	M01.ZB10.02
	Wiertło, 10 x 57 mm, lewe	1 x	M01.ZB10.03
Wiercenie pionowe i poziome	Wiertło, 5 x 57 mm, prawe	1 x	M01.ZB05.02
	Wiertło, 5 x 57 mm, lewe	1 x	M01.ZB05.03
Wiercenie pionowe	Wiertło pod kołki, 2,5 x 57 mm, prawe	1 x	M01.ZB02.D2
	Wiertło pod kołki, 2,5 x 57 mm, lewe	1 x	M01.ZB02.D3
	Liniał z ustawianym punktem „zero”, 1250 mm (1 szt., skala od 0–850 mm)	1 x ¹	MZL.2010
	Liniał podstawowy, 1700 mm (1 szt., skala od 850–0–850 mm)	1 x ¹	MZL.2000
	Zderzak pozycjonujący	4 x ¹	MZS.1000
	Ramię do montażu przewodników	1 x	MZK.2008.02
	Matryca do wciskania, cynkowe przewodniki proste 177H51x0	1 x	MZM.0050
	Matryca do wciskania, stalowe przewodniki proste 177H31x0	1 x	MZM.0053

	BLUMOTION TIP-ON Adapter krzyżakowy	Niezbędna ilość	Nr art.
C4	Głowica, ilość wrzecion 2, nawiercanie	1 x	MZK.211S
	Wiertło, 5 x 57 mm, lewe	2 x	M01.ZB05.03
	Wiertło pod kołki, 2,5 x 57 mm, lewe	2 x	M01.ZB02.D3
Wiercenie pionowe i poziome	Liniał podstawowy, 1700 mm (1 szt., skala od 850–0–850 mm)	1 x ¹	MZL.2000
	Zderzak pozycjonujący	2 x ¹	MZS.1000

	BLUMOTION TIP-ON Adapter prosty	Niezbędna ilość	Nr art.
C5	Głowica, ilość wrzecion 2, nawiercanie	1 x	MZK.210S
	Wiertło pod kołki, 2,5 x 57 mm, prawe	1 x	M01.ZB02.D2
	Wiertło pod kołki, 2,5 x 57 mm, lewe	1 x	M01.ZB02.D3
Wiercenie pionowe i poziome	Liniał podstawowy, 1700 mm (1 szt., skala od 850–0–850 mm)	1 x ¹	MZL.2000
	Zderzak pozycjonujący	2 x ¹	MZS.1000

	BLUMOTION TIP-ON Wpuszczany	Niezbędna ilość	Nr art.
C6	Wiertło, 10 x 114,5 mm, prawe	1 x	M75.ZB10.02
	Liniał poziomy, 1700 mm (1 szt., skala od 850–0–850 mm)	1 x ¹	MZL.2060
	Zderzak pozycjonujący	2 x ¹	MZS.1000

¹ W przypadku MINIPRESS top do EASYSTICK nie są potrzebne liniały i zderzaki obrotowe

MINIPRESS top do EASYSTICK | MINIPRESS top

Obróbka – systemów szuflad

Obróbka frontu

		Niezbędna ilość	Nr art.
	Mocowanie frontu LEGRABOX		
	Głowica, ilość wrzecion 8, nawiercanie	1 x	MZK.220S
	Wiertło, 10 x 57 mm, prawe	3 x	M01.ZB10.02
	Wiertło, 10 x 57 mm, lewe	3 x	M01.ZB10.03
Wiercenie pionowe i poziome	Wiertło pod kołki, 2,5 x 57 mm, prawe	3 x	M01.ZB02.D2
	Wiertło pod kołki, 2,5 x 57 mm, lewe	3 x	M01.ZB02.D3
Wiercenie pionowe	Liniał podstawowy, 1700 mm (1 szt., skala od 850–0–850 mm)	1 x ¹	MZL.2000
	Zderzak pozycjonujący	2 x ¹	MZS.1000
	Mocowanie frontu TANDEMBOX intivo		
	Głowica, ilość wrzecion 8, nawiercanie	1 x	MZK.220S
	Wiertło, 10 x 57 mm, prawe	1 x	M01.ZB10.02
	Wiertło, 10 x 57 mm, lewe	2 x	M01.ZB10.03
Wiercenie pionowe i poziome	Wiertło pod kołki, 2,5 x 57 mm, prawe	1 x	M01.ZB02.D2
	Wiertło pod kołki, 2,5 x 57 mm, lewe	2 x	M01.ZB02.D3
Wiercenie pionowe	Liniał podstawowy, 1700 mm (1 szt., skala od 850–0–850 mm)	1 x ¹	MZL.2000
	Zderzak pozycjonujący	2 x ¹	MZS.1000
	Mocowanie frontu TANDEMBOX antaro- TANDEMBOX plus		
	Głowica, ilość wrzecion 8, nawiercanie	1 x	MZK.220S
	Wiertło, 10 x 57 mm, prawe	1 x	M01.ZB10.02
	Wiertło, 10 x 57 mm, lewe	3 x	M01.ZB10.03
Wiercenie pionowe i poziome	Wiertło pod kołki, 2,5 x 57 mm, prawe	1 x	M01.ZB02.D2
	Wiertło pod kołki, 2,5 x 57 mm, lewe	1 x	M01.ZB02.D3
Wiercenie pionowe	Liniał podstawowy, 1700 mm (1 szt., skala od 850–0–850 mm)	1 x ¹	MZL.2000
	Zderzak pozycjonujący	2 x ¹	MZS.1000
	Mocowanie frontu METABOX		
	Głowica, ilość wrzecion 8, nawiercanie	1 x	MZK.220S
	Wiertło, 10 x 57 mm, prawe	4 x	M01.ZB10.02
	Wiertło, 10 x 57 mm, lewe	1 x	M01.ZB10.03
Wiercenie pionowe i poziome	Wiertło pod kołki, 2,5 x 57 mm, prawe	2 x	M01.ZB02.D2
	Wiertło pod kołki, 2,5 x 57 mm, lewe	1 x	M01.ZB02.D3
Wiercenie pionowe	Liniał podstawowy, 1700 mm (1 szt., skala od 850–0–850 mm)	1 x ¹	MZL.2000
	Zderzak pozycjonujący	2 x ¹	MZS.1000
	Regulator frontu MOVENTO- TANDEM 295.1000		
	Głowica, ilość wrzecion 2, nawiercanie i opcjonalne osadzanie okuć (zamówienie ramienia)	1 x	MZK.210S
	Wiertło, 20 x 57 mm, prawe	1 x	M01.ZB20.02
	Wrzeciono do średnicy otworu większej niż 10 mm, prawe	1 x	MZK.2124
Wiercenie pionowe i poziome	Liniał podstawowy, 1700 mm (1 szt., skala od 850–0–850 mm)	1 x ¹	MZL.2000
	Zderzak pozycjonujący	2 x ¹	MZS.1000
Wiercenie pionowe	Ramię do montażu regulatora frontu	1 x	MZK.2008.02
	Matryca do wciskania, mocowanie frontu 295.1000	1 x	MZM.0095
	Dystans Blum		
	Głowica, ilość wrzecion 2, nawiercanie	1 x	MZK.210S
	Wiertło, 8 x 57 mm, prawe	1 x	M01.ZB08.02
	Wiertło, 5 x 57 mm, prawe	1 x	M01.ZB05.02
Wiercenie pionowe i poziome	Liniał podstawowy, 1700 mm (1 szt., skala od 850–0–850 mm)	1 x ¹	MZL.2000
	Zderzak pozycjonujący	2 x ¹	MZS.1000

¹ W przypadku MINIPRESS top do EASYSTICK nie są potrzebne liniały i zderzaki obrotowe

MINIPRESS top do EASYSTICK | MINIPRESS top

Obróbka szuflady

D4		Dno ścianka tylna	Niezbędna ilość	Nr art.
		Głowica, ilość wrzecion 8, nawiercanie	1 x	MZK.220S
		Wiertło, 5 x 57 mm, prawe	2 x	M01.ZB05.02
		Wiertło, 5 x 57 mm, lewe	2 x	M01.ZB05.03
Wiercenie pionowe i poziome		Wiertło pod kołki, 2,5 x 57 mm, prawe	2 x	M01.ZB02.D2
		Wiertło pod kołki, 2,5 x 57 mm, lewe	2 x	M01.ZB02.D3
Wiercenie pionowe		Liniał podstawowy, 1700 mm (1 szt., skala od 850–0–850 mm)	1 x	MZL.2000
		Zderzak pozycjonujący	2 x	MZS.1000

Obróbka korpusu

D5		Prowadnice korpusu Głowica 11-wrzecionowa	Niezbędna ilość	Nr art.
		Głowica, ilość wrzecion 11, nawiercanie	1 x	MZK.224S
		Wiertło, 5 x 57 mm, prawe	2 x	M01.ZB05.02
		Wiertło, 5 x 57 mm, lewe	2 x	M01.ZB05.03
Wiercenie pionowe i poziome		Wiertło pod kołki, 2,5 x 57 mm, prawe	2 x	M01.ZB02.D2
		Wiertło pod kołki, 2,5 x 57 mm, lewe	2 x	M01.ZB02.D3
Wiercenie pionowe		Liniał podstawowy, 1700 mm (1 szt., skala od 850–0–850 mm)	1 x	MZL.2000
		Liniał z ustawianym punktem "zero", 1250 mm (1 szt., skala od 0–850 mm)	1 x	MZL.2010
		Zderzak pozycjonujący	10 x	MZS.1000

D5		Prowadnice korpusu Głowica 8-wrzecionowa	Niezbędna ilość	Nr art.
		Głowica, ilość wrzecion 8, nawiercanie	1 x	MZK.220S
		Wiertło, 5 x 57 mm, prawe	2 x	M01.ZB05.02
		Wiertło, 5 x 57 mm, lewe	2 x	M01.ZB05.03
Wiercenie pionowe i poziome		Wiertło pod kołki, 2,5 x 57 mm, prawe	2 x	M01.ZB02.D2
		Wiertło pod kołki, 2,5 x 57 mm, lewe	2 x	M01.ZB02.D3
Wiercenie pionowe		Liniał podstawowy, 1700 mm (1 szt., skala od 850–0–850 mm)	1 x	MZL.2000
		Liniał z ustawianym punktem „zero”, 1250 mm (1 szt., skala od 0–850 mm)	1 x	MZL.2010
		Zderzak pozycjonujący	10 x	MZS.1000

D6		BLUMOTION do METABOX	Niezbędna ilość	Nr art.
		Głowica, ilość wrzecion 8, nawiercanie	1 x	MZK.220S
		Wiertło, 5 x 57 mm, prawe	1 x	M01.ZB05.02
		Wiertło, 5 x 57 mm, lewe	1 x	M01.ZB05.03
Wiercenie pionowe i poziome		Wiertło pod kołki, 2,5 x 57 mm, prawe	1 x	M01.ZB02.D2
		Wiertło pod kołki, 2,5 x 57 mm, lewe	1 x	M01.ZB02.D3
Wiercenie pionowe		Liniał podstawowy, 1700 mm (1 szt., skala od 850–0–850 mm)	1 x	MZL.2000
		Zderzak pozycjonujący	2 x	MZS.1000

D7		Uchwyt profilu nośnego SERVO-DRIVE	Niezbędna ilość	Nr art.
		Głowica, ilość wrzecion 9, nawiercanie	1 x	MZK.281S
		Wiertło, 10 x 57 mm, prawe	1 x	M01.ZB10.02
		Wiertło, 10 x 57 mm, lewe	1 x	M01.ZB10.03
Wiercenie pionowe i poziome		Wiertło, 25 x 57 mm, prawe	1 x	M01.ZB25.02
		Wrzeciono do średnicy otworu większej niż 10 mm, prawe	1 x	MZK.2124
Wiercenie pionowe		Liniał podstawowy, 1700 mm (1 szt., skala od 850–0–850 mm)	1 x	MZL.2000
		Zderzak pozycjonujący	2 x	MZS.1000

Obróbka – pozostałych produktów

E1		Złącza korpusu 40.0110N 40.0620	Niezbędna ilość	Nr art.
		Głowica, ilość wrzecion 2, nawiercanie i opcjonalne osadzanie okuć (zamówienie ramienia)	1 x	MZK.210S
		Wiertło, 28 x 57 mm, prawe	1 x	M01.ZB28.02
		Wiertło, 25 x 57 mm, prawe	1 x	M01.ZB25.02
Wiercenie pionowe i poziome		Wrzeciono do średnicy otworu większej niż 10 mm, prawe	1 x	MZK.2124
		Wiertło, 10 x 57 mm, lewe	1 x	M01.ZB10.03
Wiercenie pionowe		Wiertło, 5 x 57 mm, prawe	1 x	M01.ZB05.02
		Wąski zderzak do montażu od góry, praw.	2 x	MZS.2000
		Wąski zderzak do montażu od góry, lew.	2 x	MZS.2000
		Docisk pneumatyczny mały	1 x	MZK.2008.02
		Matryca do wciskania, obudowa złącz 40.0110N 40.0200N	1 x	MZM.0070
		Matryca do wciskania, złącze 40.0620	1 x	MZM.0071

¹ W przypadku MINIPRESS top do EASYSTICK nie są potrzebne liniały i zderzaki obrotowe

MINIPRESS top do EASYSTICK | MINIPRESS top

	Czołowe złącza korpusu 40.0200N 42.0700.01	Niezbędna ilość	Nr art.	
	Głowica, ilość wrzecion 2, nawiercanie i opcjonalne osadzanie okuć (zamówienie ramienia)	1 x	MZK.210S	
	Wrzeciono do średnicy otworu większej niż 10 mm, prawe	1 x	MZK.2124	
	Wiertło, 25 x 57 mm, prawe	1 x	M01.ZB25.02	
	Wiertło, 5 x 114.5 mm, prawe	1 x	M75.ZB05.02	
	Liniał poziomy, 1700 mm (1 szt., skala od 850–850 mm)	1 x	MZL.2060	
	Zderzak pozycjonujący	4 x	MZS.1000	
	Złącza korpusu 40.2110 40.2120.02	Niezbędna ilość	Nr art.	
	Głowica, ilość wrzecion 2, nawiercanie	1 x	MZK.211S	
	Wiertło, 10 x 57 mm, lewe	2 x	M01.ZB10.03	
	Liniał podstawowy, 1700 mm (1 szt., skala od 850–850 mm)	1 x	MZL.2000	
	Zderzak pozycjonujący	4 x	MZS.1000	
	Zawieszki do szafek 48N0610.02 48N0610.03	Niezbędna ilość	Nr art.	
	Głowica, ilość wrzecion 2, nawiercanie i opcjonalne osadzanie okuć (zamówienie ramienia)	1 x	MZK.210S	
	Wiertło, 10 x 57 mm, prawe	1 x	M01.ZB10.02	
	Wiertło, 10 x 57 mm, lewe	1 x	M01.ZB10.03	
	Liniał podstawowy, 1700 mm (1 szt., skala od 850–850 mm)	1 x	MZL.2000	
	Zderzak pozycjonujący	2 x	MZS.1000	
	Docisk pneumatyczny mały	1 x	MZK.2008.02	
Matryca do wciskania, zawieszki do szafek 48N0610.02 48N0610.03	1 x	MZM.0078		
Obróbka korpusu				
	Wiercenie pod kołki drewniane Głowica 9-wrzecionowa	Niezbędna ilość	Nr art.	
	Głowica, ilość wrzecion 9, nawiercanie	1 x	MZK.281S	
	Wiertło, 8 x 57 mm, prawe	5 x	M01.ZB08.02	
	Wiertło, 8 x 57 mm, lewe	4 x	M01.ZB08.03	
	Wiercenie pionowe i poziome	Wiertło, 10 x 57 mm, prawe	5 x	M01.ZB10.02
	Wiertło, 10 x 57 mm, lewe	4 x	M01.ZB10.03	
	Wiertło, 8 x 114.5 mm, prawe	1 x	M75.ZB08.02	
	Wiertło, 8 x 114.5 mm, lewe	2 x	M75.ZB08.03	
	Wiertło, 10 x 114.5 mm, prawe	1 x	M75.ZB10.02	
	Wiertło, 10 x 114.5 mm, lewe	2 x	M75.ZB10.03	
	Liniał poziomy, 1700 mm (1 szt., skala od 850–850 mm)	1 x	MZL.2060	
	Zderzak pozycjonujący	8 x	MZS.1000	
		Wiercenie pod kołki drewniane Głowica 3-wrzecionowa	Niezbędna ilość	Nr art.
Głowica, ilość wrzecion 3, nawiercanie		1 x	MZK.240S	
Wiertło, 8 x 57 mm, prawe		1 x	M01.ZB08.02	
Wiertło, 8 x 57 mm, lewe		2 x	M01.ZB08.03	
Wiercenie pionowe i poziome		Wiertło, 10 x 57 mm, prawe	1 x	M01.ZB10.02
Wiertło, 10 x 57 mm, lewe		2 x	M01.ZB10.03	
Wiertło, 8 x 114.5 mm, prawe		1 x	M75.ZB08.02	
Wiertło, 8 x 114.5 mm, lewe		2 x	M75.ZB08.03	
Wiertło, 10 x 114.5 mm, prawe		1 x	M75.ZB10.02	
Wiertło, 10 x 114.5 mm, lewe		2 x	M75.ZB10.03	
Liniał poziomy, 1700 mm (1 szt., skala od 850–850 mm)		1 x	MZL.2060	
Zderzak pozycjonujący		6 x	MZS.1000	

¹ W przypadku MINIPRESS top do EASYSTICK nie są potrzebne liniały i zderzaki obrotowe

MINIPRESS top do EASYSTICK | MINIPRESS top

E6 	Wiercenie rzędu otworów Głowica 9-wrzezionowa	Niezbędna ilość	Nr art.
	Głowica, ilość wrzezion 9, nawiercanie	1 x	MZK.281S
	Wiertło, 5 x 57 mm, prawe	5 x	M01.ZB05.02
	Wiertło, 5 x 57 mm, lewe	4 x	M01.ZB05.03
Wiercenie pionowe i poziome	Wiertło, 3 x 57 mm, prawe	5 x	M01.ZB03.02
	Wiertło, 3 x 57 mm, lewe	4 x	M01.ZB03.03
Wiercenie pionowe	Liniał do rzędu otworów, 953 mm (praw. i lew., skala 0–832 mm)	1 x 1	MZL.2080
	Liniał podstawowy, 1700 mm (1 szt., skala od 850–0–850 mm)	1 x 1	MZL.2000
	Zderzak pozycjonujący	14 x 1	MZS.1000

¹ W przypadku MINIPRESS top do EASYSTICK nie są potrzebne liniały i zderzaki obrotowe

MINIPRESS P



Rys.

Specjalista

MINIPRESS P to specjalista od obróbki frontów. Raz ustawiony pewnie i precyzyjnie przeprowadza rutynowe prace. Pneumatyczny posuw przy wierceniu i wprasowywaniu jak również regulacja wymiaru wiercenia za pomocą pokrętki sprawiają, że praca z MINIPRESS P jest bezpieczna i precyzyjna.

- wiercenie pionowe i osadzanie okuć Blum
- ustawianie wymiaru wiercenia za pomocą pokrętki
- pneumatyczny posuw
- opcjonalnie możliwość doposażenia w EASYSTICK
- opcjonalnie automatycznie pozycjonowane liniały w osi X z EASYSTICK

Przykłady zastosowania



Wiercenie różnych układów otworów

Przekładnia obrotowa maszyny umożliwia szybkie oraz precyzyjne wykonanie różnych układów otworów pod okucia meblowe



Osadzanie okuć Blum

MINIPRESS P umożliwia także proste i racjonalne osadzanie okuć



Praktyczny i dokładny system liniałów

Ustawianie wymiaru wiercenia przebiega za pomocą pokrętki



Szybkozłączka

Uchwyt wiertarski do szybkiej i komfortowej zmiany wiertła. Szybkozłączki mogą być dobrane pojedynczo



Głowica 9-wrzecionowa

Do wiercenia rzędu otworów w systemie 32 mm. Głowica wiertarska jest w standardzie wyposażona w szybkozłączki



Głowica 8-wrzecionowa

Do montażu mocowań siłowników AVENTOS, okuć frontu i prowadnic korpusu. Głowica wiertarska jest w standardzie wyposażona w szybkozłączki

MINIPRESS P



Rys.

- łącznie z przekładnią obrotową (5-wrzecionową)
- system zderzaków łącznie z linałem podstawowym (600 mm) i zestawem narzędzi
- inne napięcie silnika na zapytanie
- linały, głowice wiertarskie i pozostałe akcesoria nie stanowią standardowego wyposażenia maszyny
- opcjonalnie możliwość doposażenia w EASYSTICK

Strony ze wskazówkami

Film na temat zastosowania produktu



Adres URL

www.blum.com/gmSum

Informacje o zamawianiu

F1	MINIPRESS P		
	Napięcie (V)	Częstotliwość (Hz)	Nr art.
	1 x 230	50	M53.1050*
	3 x 400	50 60	M53.1000*

Elementy składowe:

F	1 x MINIPRESS P
I14	1 x Ogranicznik głębokości wiercenia do MINIPRESS P M od roku 2010
	– 1 x Wzornik do rzędu otworów
	– 4 x Osłonka wrzeciona
	– 1 x Sprzęgło zapasowe
	– 1 x Zestaw narzędzi
	– 1 x Linał podstawowy

F2	MINIPRESS P		
	Napięcie (V)	Częstotliwość (Hz)	Nr art.
	1 x 230	50	M53.1050.01
	3 x 400	50 60	M53.1000.01

Elementy składowe:

F	1 x MINIPRESS P
	– 1 x Wzornik do rzędu otworów
	– 4 x Osłonka wrzeciona
	– 1 x Sprzęgło zapasowe
	– 1 x Zestaw narzędzi
	– 1 x Linał podstawowy
H11	1 x Symetryczny linał przedłużający
H13	1 x Przedłużka linału-podpórka
H18	1 x Znacznik laserowy
I14	1 x Ogranicznik głębokości wiercenia do MINIPRESS P M od roku 2010
I16	1 x Wskaźnik do MINIPRESS P
I17	1 x Docisk (pneumatyczny) lewy/prawy
I18	1 x Stół roboczy do MINIPRESS P
K9	2 x Wiertło, 8 x 57 mm, lewe
K19	1 x Wiertło, 35 x 57 mm, prawe
¹	H18 nie jest zawarte w przesyłce

Akcesoria

Głowice bez docisku pneumatycznego

	Ilość wrzecion (szt.)	Odległość wrzecion (mm)	Szybkozłączka ¹	Docisk pneumatyczny ²	Nr art.	Zastosowanie	Wiercenie	Osadzanie (w opcji)
G9	9	32	■	–	MZK.190S	Rząd otworów	●	
G10	8	32	■	–	MZK.880S	Przewodnica korpusu Mocowanie frontu Siłownik	● ● ●	

Z szybkozłączką Bez szybkozłączki

¹ W przypadku głowic wiertarskich z szybkozłączką nie można stosować wiertel większych niż Ø 10 mm

² Docisk pneumatyczny do osadzania okuć trzeba zamówić osobno

Ogólnie

	Nazwa	Nr art.	Zastosowanie
I2	Komputer EASYSTICK	MZD.5000	MINIPRESS PRO MINIPRESS P

Linały

	Nazwa	Długość (mm)	Skala (mm)	Nr art.	Zastosowanie
H2	Linał EASYSTICK	1700	6–953	MZD.2000	MINIPRESS PRO MINIPRESS P
H3	EASYSTICK linał przedłużający lewy/prawy	1700	953–2681	MZD.2V00	MINIPRESS top do EASYSTICK MINIPRESS PRO MINIPRESS P
H13	Przedłużka linału-podpórka			MZV.2E00	Możliwość zastosowania również do linałów przedłużających EASYSTICK

Strony ze wskazówkami



Przegląd – maszyny do nawiercania i osadzania okuć	571	Akcesoria – matryce do wciskania	608
Przegląd – możliwości obróbki	572	Akcesoria – wiertło	608
Możliwości obróbki	600		
Akcesoria – EASYSTICK	606		

MINIPRESS P

Informacje o zamawianiu









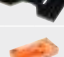


Akcesoria

Liniały

	Nazwa	Długość (mm)	Skala (mm)	Nr art.	Zastosowanie
H11	 Symetryczny liniał przedłużający	1250	300–1550	MZL.1250	Przedłużka do liniału podstawowego
H12	 Symetryczny liniał przedłużający	1250	1550–2800	MZL.2500	Przedłużka do liniału przedłużającego
	Nazwa			Nr art.	
H14	 Zderzak pozycjonujący			MZS.1000	
H15	 Wąski zderzak do montażu od góry, lew.			MZS.2000	
H16	 Wąski zderzak do montażu od góry, praw.			MZS.2000	
H17	 Zderzak "zero"			MZR.1000	
H18	 Znacznik laserowy			MZR.5300.02	
H19	 MINIPRESS zderzak do drzwi bliźniaczych			MZR.2000	
H20	 Zbrojenie (16 mm wstępne ustawienie liniału)			MZE.1300	

¹ W przypadku MINIPRESS P z EASYSTICK nie są potrzebne liniały i zderzaki obrotowe

Ogólnie

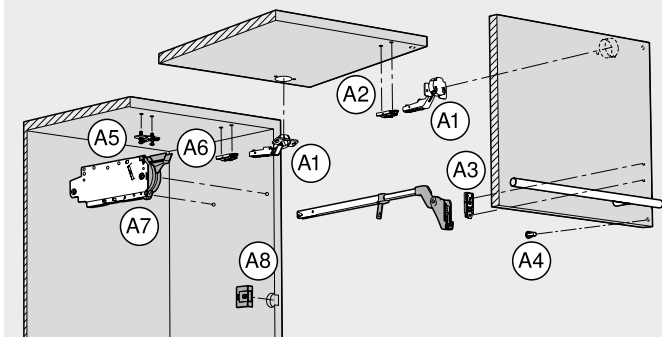
	Nazwa	Nr art.
I3	 Zestaw szybkozłączek (5 szt., uchwyt, zaślepka), praw. i lew.	MZF.1000.01
I8	 Szybkozłączka, lewy	MZF.1010
I9	 Szybkozłączka, prawy	MZF.1020
I10	 Uchwyt wiertła do szybkozłączki	MZF.1030
I11	 Zaślepka szybkozłączki	MZF.1050
I12	 Sprzęgło do MZK.1900 MZK.8800 MZK.190S MZK.880S	MZK.1120
I13	 Sprzęgło do szybkozłączek do MZK.1900 MZK.8800 MZK.190S MZK.880S	MZK.1130
I14	 Ogranicznik głębokości wiercenia do MINIPRESS P M od roku 2010	M30.1304.02
I15	 Zestaw do przezbierania pod nową głowicę – MINIPRESS P M do roku 2010	M30.1313.UM
I16	 Wskaźnik do MINIPRESS P (elektroniczne ustawianie wymiaru wiercenia)	MZE.2110
I17	 Docisk (pneumatyczny) lewy/prawy	M53.0720
I18	 Stół roboczy do MINIPRESS P	MZA.5300
I21	 Pojemnik na narzędzia	M51.0802
I22	 Półka na plany obróbki	M54.2117

Strony ze wskazówkami

Przeгляд – maszyny do nawiercania i osadzania okuć	571	Akcesoria – matryce do wciskania	608
Przeгляд – możliwości obróbki	572	Akcesoria – wiertło	608
Możliwości obróbki	600		
Akcesoria – EASYSTICK	606		

MINIPRESS P

Możliwości obróbki



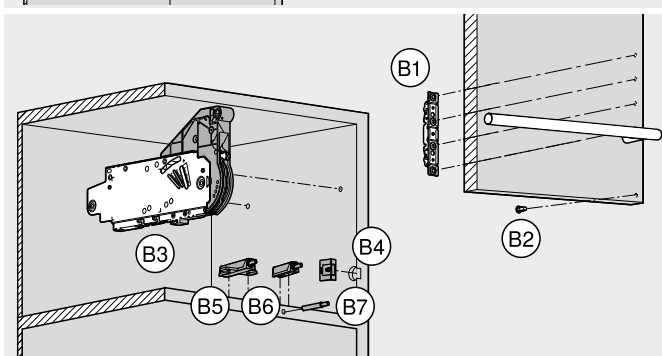
Obróbka – systemów podnośników (AVENTOS HF | HK-XS)

Obróbka frontu

- A1 Zawias ●
- A2 Prowadnik prosty ●
- A3 Prowadnik prosty | podnośnik teleskopowy | mocowanie frontu ○
- A4 Dystans Blum ●

Obróbka korpusu

- A5 Prowadnik krzyżakowy ●
- A6 Prowadnik prosty ●
- A7 Siłownik – mocowanie korpusu ○
- A8 Włącznik SERVO-DRIVE ●



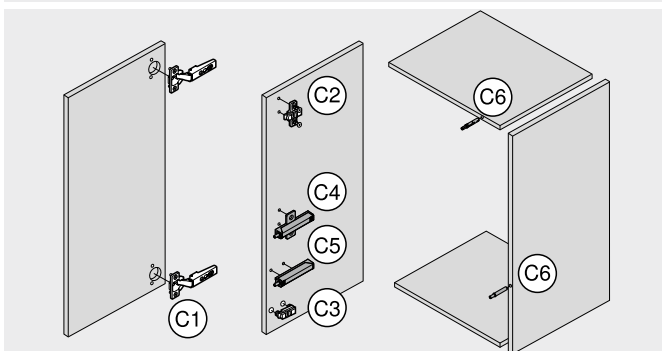
Obróbka – systemów podnośników (AVENTOS HS | HL | HK top | HK-S)

Obróbka frontu

- B1 Mocowanie frontu ○
- B2 Dystans Blum ●

Obróbka korpusu

- B3 Siłownik ○
- B4 Włącznik SERVO-DRIVE ●
- B5 TIP-ON – adapter krzyżakowy ●
- B6 TIP-ON – adapter prosty ●
- B7 TIP-ON – do nawiercania –



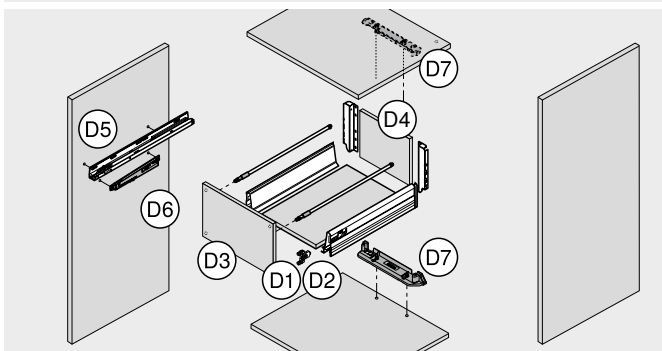
Obróbka – systemów zawiasów

Obróbka frontu

- C1 Zawias ●

Obróbka korpusu

- C2 Prowadnik krzyżakowy ●
- C3 Prowadnik prosty ●
- C4 BLUMOTION | TIP-ON – adapter krzyżakowy ●
- C5 BLUMOTION | TIP-ON – adapter prosty ●
- C6 BLUMOTION | TIP-ON – wpuszczany –



Obróbka – systemów szuflad

Obróbka frontu

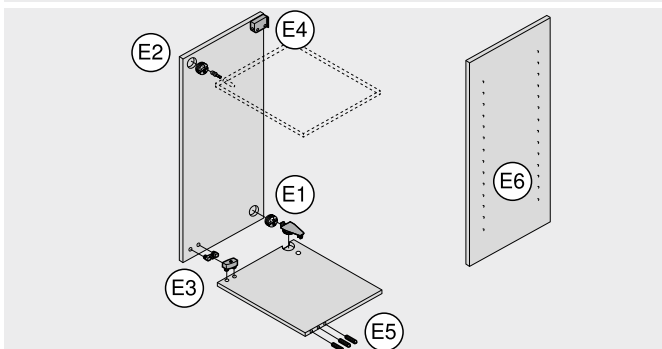
- D1 Mocowanie frontu LEGRABOX | TANDEMBOX | METABOX ○
- D2 Regulator frontu MOVENTO- | TANDEM ●
- D3 Dystans Blum ●

Obróbka szuflady

- D4 Dno | ścianka tylna ○

Obróbka korpusu

- D5 Prowadnice korpusu ○
- D6 BLUMOTION do METABOX ○
- D7 Uchwyt profilu nośnego SERVO-DRIVE ○



Obróbka – pozostałych produktów

Obróbka korpusu

- E1 Złącza korpusu ●
- E2 Czołowe złącza korpusu –
- E3 Złącza korpusu ●
- E4 Zawieszki do szafek ●

Obróbka korpusu

- E5 Czołowe wiercenie pod kołki –
- E6 Wiercenie rzędu otworów ○

- Polecany
- Możliwy
- Niemożliwy

MINIPRESS M



Rys.

Mobilny

MINIPRESS M Blum to kompaktowa pomoc do zastosowania w miejscu montażu lub w warsztacie. MINIPRESS M nie wymaga ani sprężonego powietrza, ani napięcia 400 V – wystarczy napięcie 230 V, by go uruchomić.

- wiercenie pionowe i osadzanie okuć Blum
- manualny posuw do wiercenia i osadzania

Przykłady zastosowania



Wiercenie różnych układów otworów

Przekładnia obrotowa maszyny umożliwia szybkie oraz precyzyjne wykonanie różnych układów otworów pod okucia meblowe



Osadzanie okuć Blum

MINIPRESS M umożliwia także proste i racjonalne osadzanie okuć



Wiercenie i osadzanie

Podczas wiercenia lub osadzania okuć dźwignia jest manualnie przesuwana na dół



Szybkozłączka

Uchwyt wiertarski do szybkiej i komfortowej zmiany wiertła. Szybkozłączki mogą być dozbierane pojedynczo



Głowica 9-wrzecionowa

Do wiercenia rzędu otworów w systemie 32 mm. Głowica wiertarska jest w standardzie wyposażona w szybkozłączki



Głowica 8-wrzecionowa

Do montażu mocowań siłowników AVENTOS, okuć frontu i prowadnic korpusu. Głowica wiertarska jest w standardzie wyposażona w szybkozłączki

MINIPRESS M



Rys.

- łącznie z przekładnią obrotową (5-wrzecionową)
- system zderzaków łącznie z liniałem podstawowym (600 mm) i zestawem narzędzi
- inne napięcie silnika na zapytanie
- linały, głowice wiertarskie i pozostałe akcesoria nie stanowią standardowego wyposażenia maszyny

Strony ze wskazówkami

Film na temat zastosowania produktu



Adres URL

www.blum.com/1nenDA

Informacje o zamawianiu

F1	MINIPRESS M		
	Napięcie (V)	Częstotliwość (Hz)	Nr art.
	1 x 230	50	M52.1050*

Elementy składowe:

- F 1 x MINIPRESS M
- I14 1 x Ogranicznik głębokości wiercenia do MINIPRESS P | M od roku 2010
- 1 x Wzornik do rzędu otworów
- 4 x Osłonka wrzeciona
- 1 x Sprzęgło zapasowe
- 1 x Zestaw narzędzi
- 1 x Linał podstawowy

F2	MINIPRESS M		
	Napięcie (V)	Częstotliwość (Hz)	Nr art.
	1 x 230	50	M52.1050*

Elementy składowe:

- F 1 x MINIPRESS M
- I14 1 x Ogranicznik głębokości wiercenia do MINIPRESS P | M od roku 2010
- I19 1 x Stół roboczy do MINIPRESS M
- 1 x Wzornik do rzędu otworów
- 4 x Osłonka wrzeciona
- 1 x Sprzęgło zapasowe
- 1 x Zestaw narzędzi
- 1 x Linał podstawowy

Akcesoria

Głowice bez docisku pneumatycznego

	Ilość wrzecion (szt.)	Odległość wrzecion (mm)	Szybkołączka ¹	Docisk pneu- matyczny ²	Nr art.	Zastosowanie	Wiercenie	Osadzanie (w opcji)
G9	9	32	■	–	MZK.190S	Rząd otworów	●	
G10	8	32	■	–	MZK.880S	Prowadnica korpusu Mocowanie frontu Siłownik	● ● ●	

■ Z szybkołączką

□ Bez szybkołączki

● Możliwy

¹ W przypadku głowic wiertarskich z szybkołączką nie można stosować wiertel większych niż Ø 10 mm

² Docisk pneumatyczny do osadzania okuć trzeba zamówić osobno

Strony ze wskazówkami




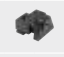





Przegląd – maszyny do nawiercania i osadzania okuć	571	Akcesoria – wiertło	608
Przegląd – możliwości obróbki	572		
Możliwości obróbki	600		
Akcesoria – matryce do wciskania	608		

MINIPRESS M


Informacje o zamawianiu

Akcesoria

Liniały

	Nazwa	Długość (mm)	Skala (mm)	Nr art.	Zastosowanie
H11	 Symetryczny liniał przedłużający	1250	300–1550	MZL.1250	Przedłużka do liniału podstawowego
H12	 Symetryczny liniał przedłużający	1250	1550–2800	MZL.2500	Przedłużka do liniału przedłużającego
	Nazwa			Nr art.	Zastosowanie
H13	 Przedłużka liniału-podpórka			MZV.2E00	Możliwość zastosowania również do liniałów przedłużających EASYSTICK
H14	 Zderzak pozycjonujący			MZS.1000	
H15	 Wąski zderzak do montażu od góry, lew.			MZS.2000	
H16	 Wąski zderzak do montażu od góry, praw.			MZS.2000	
H17	 Zderzak "zero"			MZR.1000	
H19	 MINIPRESS zderzak do drzwi bliźniaczych			MZR.2000	
H21	 Zderzak (ustawianie wymiaru wiercenia)			MZS.1020	

Ogólnie

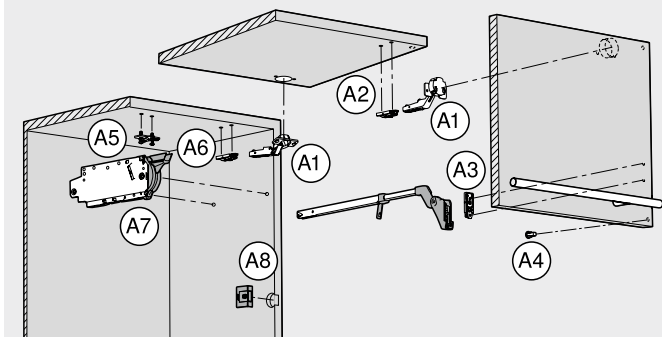
	Nazwa	Nr art.
I3	 Zestaw szybkozłączek (5 szt., uchwyt, zaślepka), praw. i lew.	MZF.1000.01
I8	 Szybkozłączka, lewy	MZF.1010
I9	 Szybkozłączka, prawy	MZF.1020
I10	 Uchwyt wiertła do szybkozłączki	MZF.1030
I11	 Zaślepka szybkozłączki	MZF.1050
I12	 Sprzęgło do MZK.1900 MZK.8800 MZK.190S MZK.880S	MZK.1120
I13	 Sprzęgło do szybkozłączek do MZK.1900 MZK.8800 MZK.190S MZK.880S	MZK.1130
I14	 Ogranicznik głębokości wiercenia do MINIPRESS P M od roku 2010	M30.1304.02
I15	 Zestaw do przezbierania pod nową głowicę – MINIPRESS P M do roku 2010	M30.1313.UM
I19	 Stół roboczy do MINIPRESS M	MZA.5200

Strony ze wskazówkami

Przegląd – maszyny do nawiercania i osadzania okuć	571	Akcesoria – wiertło	608
Przegląd – możliwości obróbki	572		
Możliwości obróbki	600		
Akcesoria – matryce do wciskania	608		

MINIPRESS M

Możliwości obróbki



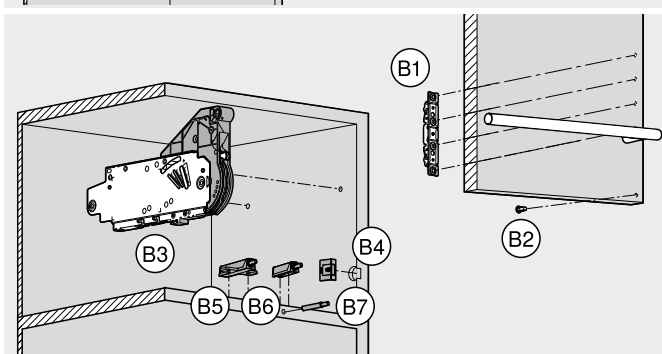
Obróbka – systemów podnośników (AVENTOS HF | HK-XS)

Obróbka frontu

- A1 Zawias ●
- A2 Prowadnik prosty ●
- A3 Prowadnik prosty | podnośnik teleskopowy | mocowanie frontu ○
- A4 Dystans Blum ●

Obróbka korpusu

- A5 Prowadnik krzyżakowy ●
- A6 Prowadnik prosty ●
- A7 Siłownik – mocowanie korpusu ○
- A8 Włącznik SERVO-DRIVE ●



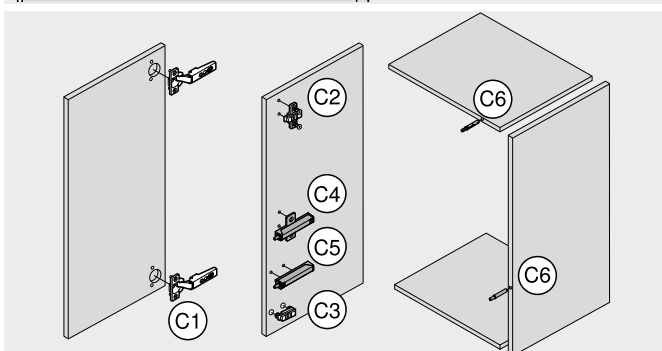
Obróbka – systemów podnośników (AVENTOS HS | HL | HK top | HK-S)

Obróbka frontu

- B1 Mocowanie frontu ○
- B2 Dystans Blum ●

Obróbka korpusu

- B3 Siłownik ○
- B4 Włącznik SERVO-DRIVE ●
- B5 TIP-ON – adapter krzyżakowy ●
- B6 TIP-ON – adapter prosty ●
- B7 TIP-ON – do nawiercania –



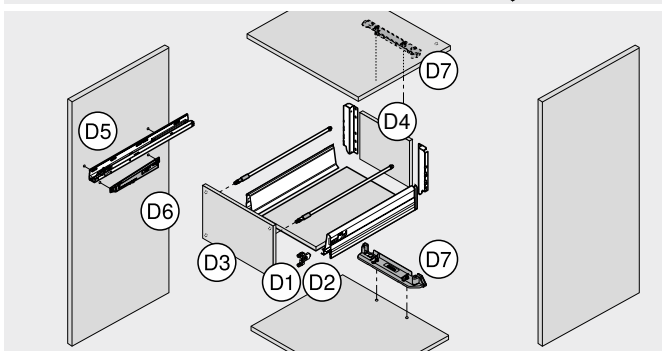
Obróbka – systemów zawiasów

Obróbka frontu

- C1 Zawias ●

Obróbka korpusu

- C2 Prowadnik krzyżakowy ●
- C3 Prowadnik prosty ●
- C4 BLUMOTION | TIP-ON – adapter krzyżakowy ●
- C5 BLUMOTION | TIP-ON – adapter prosty ●
- C6 BLUMOTION | TIP-ON – wpuszczany –



Obróbka – systemów szuflad

Obróbka frontu

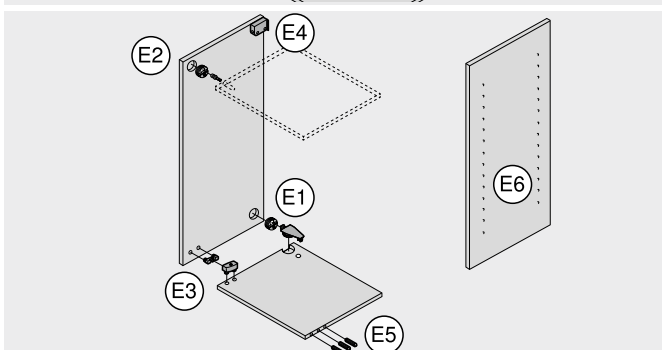
- D1 Mocowanie frontu LEGRABOX | TANDEMBOX | METABOX ○
- D2 Regulator frontu MOVENTO- | TANDEM ●
- D3 Dystans Blum ●

Obróbka szuflady

- D4 Dno | ścianka tylna ○

Obróbka korpusu

- D5 Prowadnice korpusu ○
- D6 BLUMOTION do METABOX ○
- D7 Uchwyt profilu nośnego SERVO-DRIVE ○



Obróbka – pozostałych produktów

Obróbka korpusu

- E1 Złącza korpusu ●
- E2 Czołowe złącza korpusu –
- E3 Złącza korpusu ●
- E4 Zawieszki do szafek ●

Obróbka korpusu

- E5 Czołowe wiercenie pod kołki –
- E6 Wiercenie rzędu otworów ○

- Polecany
- Możliwy
- Niemożliwy

MINIPRESS P | MINIPRESS M

Obróbka – systemów podnośników (AVENTOS HF | HK-XS)

Obróbka frontu

		Niezbędna ilość	Nr art.
	Zawias AVENTOS HF HK-XS		
	Wiertło, 35 x 57 mm, prawe	1 x	M01.ZB35.02
	Wiertło, 8 x 57 mm, lewe	2 x	M01.ZB08.03
	Wiertło pod kołki, 2,5 x 57 mm, lewe	2 x	M01.ZB02.D3
MINIPRESS P	Wąski zderzak do montażu od góry, praw.	2 x	MZS.2000
MINIPRESS M	Wąski zderzak do montażu od góry, lew.	2 x	MZS.2000

		Niezbędna ilość	Nr art.
	Prowadnik prosty AVENTOS HF		
	Wiertło, 10 x 57 mm, prawe	1 x	M01.ZB10.02
	Wiertło, 10 x 57 mm, lewe	1 x	M01.ZB10.03
	Wiertło, 5 x 57 mm, prawe	1 x	M01.ZB05.02
	Wiertło, 5 x 57 mm, lewe	1 x	M01.ZB05.03
MINIPRESS P	Wiertło pod kołki, 2,5 x 57 mm, lewe	1 x	M01.ZB02.D2
MINIPRESS M	Wiertło pod kołki, 2,5 x 57 mm, prawe	1 x	M01.ZB02.D3
	Wiertło pod kołki, 2,5 x 57 mm, lewe	1 x	M01.ZB02.D3
	Wąski zderzak do montażu od góry, praw.	2 x	MZS.2000
	Wąski zderzak do montażu od góry, lew.	2 x	MZS.2000
	Matryca do wciskania, cynkowe prowadniki proste 177H51x0	1 x	MZM.0050
	Matryca do wciskania, stalowe prowadniki proste 177H31x0	1 x	MZM.0053

		Niezbędna ilość	Nr art.
	Prowadnik prosty podnośnik teleskopowy mocowanie frontu AVENTOS HF HK-XS		
	Wiertło, 5 x 57 mm, prawe	1 x	M01.ZB05.02
	Wiertło, 5 x 57 mm, lewe	1 x	M01.ZB05.03
	Wiertło pod kołki, 2,5 x 57 mm, prawe	1 x	M01.ZB02.D2
MINIPRESS P	Wiertło pod kołki, 2,5 x 57 mm, lewe	1 x	M01.ZB02.D3
MINIPRESS M	Wąski zderzak do montażu od góry, praw.	1 x	MZS.2000
	Wąski zderzak do montażu od góry, lew.	1 x	MZS.2000

		Niezbędna ilość	Nr art.
	Dystans Blum AVENTOS HF		
	Wiertło, 8 x 57 mm, prawe	1 x	M01.ZB08.02
	Wiertło, 5 x 57 mm, prawe	1 x	M01.ZB05.02
	Wąski zderzak do montażu od góry, praw.	1 x	MZS.2000
MINIPRESS P	Wąski zderzak do montażu od góry, lew.	1 x	MZS.2000
MINIPRESS M			

Obróbka korpusu

		Niezbędna ilość	Nr art.
	Prowadnik krzyżakowy AVENTOS HF HK-XS		
	Wiertło, 5 x 57 mm, prawe	1 x	M01.ZB05.02
	Wiertło, 5 x 57 mm, lewe	1 x	M01.ZB05.03
	Wiertło pod kołki, 2,5 x 57 mm, prawe	1 x	M01.ZB02.D2
	Wiertło pod kołki, 2,5 x 57 mm, lewe	1 x	M01.ZB02.D3
MINIPRESS P	Wiertło, 10 x 57 mm, prawe	1 x	M01.ZB10.02
MINIPRESS M	Wiertło, 10 x 57 mm, lewe	1 x	M01.ZB10.03
	Wąski zderzak do montażu od góry, praw.	2 x	MZS.2000
	Wąski zderzak do montażu od góry, lew.	2 x	MZS.2000
	Matryca do wciskania, prowadniki 174H71xx	1 x	MZM.0061.01

		Niezbędna ilość	Nr art.
	Prowadnik prosty AVENTOS HF HK-XS		
	Wiertło, 10 x 57 mm, prawe	1 x	M01.ZB10.02
	Wiertło, 10 x 57 mm, lewe	1 x	M01.ZB10.03
	Wiertło, 5 x 57 mm, prawe	1 x	M01.ZB05.02
	Wiertło, 5 x 57 mm, lewe	1 x	M01.ZB05.03
MINIPRESS P	Wiertło pod kołki, 2,5 x 57 mm, lewe	1 x	M01.ZB02.D2
MINIPRESS M	Wiertło pod kołki, 2,5 x 57 mm, prawe	1 x	M01.ZB02.D3
	Wiertło pod kołki, 2,5 x 57 mm, lewe	1 x	M01.ZB02.D3
	Wąski zderzak do montażu od góry, praw.	2 x	MZS.2000
	Wąski zderzak do montażu od góry, lew.	2 x	MZS.2000
	Matryca do wciskania, cynkowe prowadniki proste 177H51x0	1 x	MZM.0050
	Matryca do wciskania, stalowe prowadniki proste 177H31x0	1 x	MZM.0053

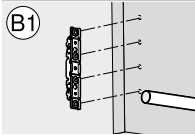
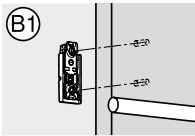
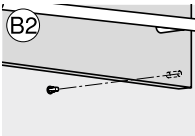
1 W przypadku MINIPRESS P z EASYSTICK nie są potrzebne liniały i zderzaki obrotowe

MINIPRESS P | MINIPRESS M

	Siłownik AVENTOS HF	Niezbędna ilość	Nr art.
	Głowica, ilość wrzecion 8, nawiercanie	1 x	MZK.880S
	Wiertło, 5 x 57 mm, prawe	2 x	M01.ZB05.02
	Wąski zderzak do montażu od góry, praw.	1 x ¹	MZS.2000
MINIPRESS P	Wąski zderzak do montażu od góry, lew.	1 x ¹	MZS.2000
	Mocowanie korpusu AVENTOS HK-XS	Niezbędna ilość	Nr art.
	Wiertło, 5 x 57 mm, prawe	1 x	M01.ZB05.02
	Wiertło, 5 x 57 mm, lewe	1 x	M01.ZB05.03
	Wiertło pod kołki, 2,5 x 57 mm, prawe	1 x	M01.ZB02.D2
	Wiertło pod kołki, 2,5 x 57 mm, lewe	1 x	M01.ZB02.D3
	Wąski zderzak do montażu od góry, praw.	1 x ¹	MZS.2000
MINIPRESS P	Wąski zderzak do montażu od góry, lew.	1 x ¹	MZS.2000
	Włącznik SERVO-DRIVE AVENTOS HF	Niezbędna ilość	Nr art.
	Wiertło, 35 x 57 mm, prawe	1 x	M01.ZB35.02
	Wiertło, 35 x 57 mm, praw.	1 x	M01.ZB35.OS
	Wąski zderzak do montażu od góry, praw.	1 x ¹	MZS.2000
	Wąski zderzak do montażu od góry, lew.	1 x ¹	MZS.2000
MINIPRESS P			
MINIPRESS M			

Obróbka – systemów podnośników (AVENTOS HS | HL | HK top | HK-S)

Obróbka frontu

	Mocowanie frontu AVENTOS HS HL HK top	Niezbędna ilość	Nr art.
	Głowica, ilość wrzecion 9, nawiercanie	1 x	MZK.190S
	Wiertło pod kołki, 2,5 x 57 mm, prawe	2 x	M01.ZB02.D2
	Wiertło pod kołki, 2,5 x 57 mm, lewe	2 x	M01.ZB02.D3
MINIPRESS P	Wąski zderzak do montażu od góry, praw.	2 x ¹	MZS.2000
MINIPRESS M	Wąski zderzak do montażu od góry, lew.	2 x ¹	MZS.2000
	Mocowanie frontu AVENTOS HK-S	Niezbędna ilość	Nr art.
	Wiertło pod kołki, 2,5 x 57 mm, prawe	1 x	M01.ZB02.D2
	Wiertło pod kołki, 2,5 x 57 mm, lewe	1 x	M01.ZB02.D3
	Wąski zderzak do montażu od góry, praw.	1 x ¹	MZS.2000
MINIPRESS P	Wąski zderzak do montażu od góry, lew.	1 x ¹	MZS.2000
MINIPRESS M			
	Dystans Blum AVENTOS HS HL HK top	Niezbędna ilość	Nr art.
	Wiertło, 8 x 57 mm, prawe	1 x	M01.ZB08.02
	Wiertło, 5 x 57 mm, prawe	1 x	M01.ZB05.02
	Wąski zderzak do montażu od góry, praw.	1 x ¹	MZS.2000
	Wąski zderzak do montażu od góry, lew.	1 x ¹	MZS.2000
MINIPRESS P			
MINIPRESS M			

Obróbka korpusu

	Siłownik AVENTOS HS HL HK top HK-S	Niezbędna ilość	Nr art.
	Głowica, ilość wrzecion 8, nawiercanie	1 x	MZK.880S
	Wiertło, 5 x 57 mm, prawe	2 x	M01.ZB05.02
	Wąski zderzak do montażu od góry, praw.	1 x ¹	MZS.2000
MINIPRESS P	Wąski zderzak do montażu od góry, lew.	1 x ¹	MZS.2000
MINIPRESS M			
	Włącznik SERVO-DRIVE AVENTOS HS HL HK top	Niezbędna ilość	Nr art.
	Wiertło, 35 x 57 mm, prawe	1 x	M01.ZB35.02
	Wąski zderzak do montażu od góry, praw.	1 x ¹	MZS.2000
	Wąski zderzak do montażu od góry, lew.	1 x ¹	MZS.2000
MINIPRESS P			
MINIPRESS M			

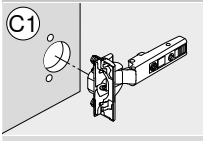
¹ W przypadku MINIPRESS P z EASYSTICK nie są potrzebne liniały i zderzaki obrotowe

MINIPRESS P | MINIPRESS M

		TIP-ON – adapter krzyżakowy AVENTOS HK top HK-S		Niezbędna ilość	Nr art.
	MINIPRESS P	Wiertło, 5 x 57 mm, prawe		1 x	M01.ZB05.02
		Wiertło, 5 x 57 mm, lewe		1 x	M01.ZB05.03
		Wiertło pod kołki, 2,5 x 57 mm, prawe		1 x	M01.ZB02.D2
		Wiertło pod kołki, 2,5 x 57 mm, lewe		1 x	M01.ZB02.D3
		Wąski zderzak do montażu od góry, praw.		1 x	MZS.2000
MINIPRESS M	Wąski zderzak do montażu od góry, lew.		1 x	MZS.2000	
	MINIPRESS P	TIP-ON – adapter prosty AVENTOS HK top HK-S		Niezbędna ilość	Nr art.
		Wiertło pod kołki, 2,5 x 57 mm, prawe		1 x	M01.ZB02.D2
		Wiertło pod kołki, 2,5 x 57 mm, lewe		1 x	M01.ZB02.D3
		Wąski zderzak do montażu od góry, praw.		1 x	MZS.2000
		Wąski zderzak do montażu od góry, lew.		1 x	MZS.2000
MINIPRESS M	Wąski zderzak do montażu od góry, lew.		1 x	MZS.2000	

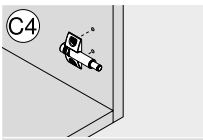
Obróbka – systemów zawiasów

Obróbka frontu

		Zawias		Niezbędna ilość	Nr art.
	MINIPRESS P	Wiertło, 35 x 57 mm, prawe		1 x	M01.ZB35.02
		Wiertło, 8 x 57 mm, lewe		2 x	M01.ZB08.03
		Wiertło pod kołki, 2,5 x 57 mm, lewe		2 x	M01.ZB02.D3
		Wiertło, 26 x 57 mm, prawe		1 x	M01.ZB26.02
		Wąski zderzak do montażu od góry, praw.		4 x	MZS.2000
MINIPRESS M	Wąski zderzak do montażu od góry, lew.		4 x	MZS.2000	
		Matryca do wciskania, zawiasy, wszystkie kąty otwarcia – oprócz zawiasu mini		1 x	MZM.0040

Obróbka korpusu

		Prowadnik krzyżakowy		Niezbędna ilość	Nr art.
	MINIPRESS P	Wiertło, 5 x 57 mm, prawe		1 x	M01.ZB05.02
		Wiertło, 5 x 57 mm, lewe		1 x	M01.ZB05.03
		Wiertło pod kołki, 2,5 x 57 mm, prawe		1 x	M01.ZB02.D2
		Wiertło pod kołki, 2,5 x 57 mm, lewe		1 x	M01.ZB02.D3
		Wiertło, 10 x 57 mm, prawe		1 x	M01.ZB10.02
MINIPRESS M	Wiertło, 10 x 57 mm, lewe		1 x	M01.ZB10.03	
		Wąski zderzak do montażu od góry, praw.		4 x	MZS.2000
		Wąski zderzak do montażu od góry, lew.		4 x	MZS.2000
		Matryca do wciskania, prowadniki 174H71xx		1 x	MZM.0061.01
	MINIPRESS P	Prowadnik prosty		Niezbędna ilość	Nr art.
		Wiertło, 10 x 57 mm, prawe		1 x	M01.ZB10.02
		Wiertło, 10 x 57 mm, lewe		1 x	M01.ZB10.03
		Wiertło, 5 x 57 mm, prawe		1 x	M01.ZB05.02
		Wiertło, 5 x 57 mm, lewe		1 x	M01.ZB05.03
	MINIPRESS M	Wiertło pod kołki, 2,5 x 57 mm, prawe		1 x	M01.ZB02.D2
		Wiertło pod kołki, 2,5 x 57 mm, lewe		1 x	M01.ZB02.D3
		Wąski zderzak do montażu od góry, praw.		4 x	MZS.2000
		Wąski zderzak do montażu od góry, lew.		4 x	MZS.2000
		Matryca do wciskania, cynkowe prowadniki proste 177H51x0		1 x	MZM.0050
	Matryca do wciskania, stalowe prowadniki proste 177H31x0		1 x	MZM.0053	

		BLUMOTION TIP-ON Adapter krzyżakowy		Niezbędna ilość	Nr art.
	MINIPRESS P	Wiertło, 5 x 57 mm, prawe		1 x	M01.ZB05.02
		Wiertło, 5 x 57 mm, lewe		1 x	M01.ZB05.03
		Wiertło pod kołki, 2,5 x 57 mm, prawe		1 x	M01.ZB02.D2
		Wiertło pod kołki, 2,5 x 57 mm, lewe		1 x	M01.ZB02.D3
		Wąski zderzak do montażu od góry, praw.		1 x	MZS.2000
MINIPRESS M	Wąski zderzak do montażu od góry, lew.		1 x	MZS.2000	

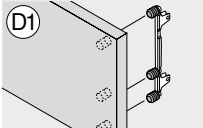
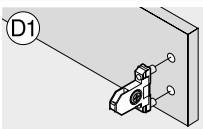
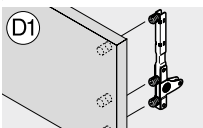
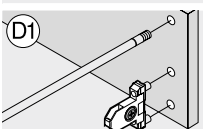
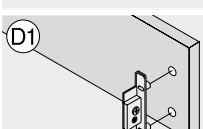
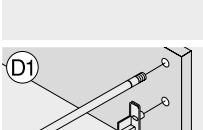
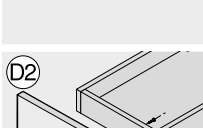
		BLUMOTION TIP-ON Adapter prosty		Niezbędna ilość	Nr art.
	MINIPRESS P	Wiertło pod kołki, 2,5 x 57 mm, prawe		1 x	M01.ZB02.D2
		Wiertło pod kołki, 2,5 x 57 mm, lewe		1 x	M01.ZB02.D3
		Wąski zderzak do montażu od góry, praw.		1 x	MZS.2000
		Wąski zderzak do montażu od góry, lew.		1 x	MZS.2000
		MINIPRESS M	Wąski zderzak do montażu od góry, lew.		1 x

¹ W przypadku MINIPRESS P z EASYSTICK nie są potrzebne linały i zderzaki obrotowe

MINIPRESS P | MINIPRESS M

Obróbka – systemów szuflad

Obróbka frontu

		Niezbędna ilość	Nr art.
	Mocowanie frontu LEGRABOX		
	Głowica 8-wrzecionowa	1 x	MZK.880S
	Głowica, ilość wrzecion 8, nawiercanie	1 x	M01.ZB10.02
	Wiertło, 10 x 57 mm, prawe	3 x	M01.ZB10.03
	Wiertło, 10 x 57 mm, lewe	3 x	M01.ZB02.D2
MINIPRESS P	Wiertło pod kołki, 2,5 x 57 mm, prawe	3 x	M01.ZB02.D2
MINIPRESS M	Wiertło pod kołki, 2,5 x 57 mm, lewe	3 x	M01.ZB02.D3
	Wąski zderzak do montażu od góry, praw.	1 x	MZS.2000
	Wąski zderzak do montażu od góry, lew.	1 x	MZS.2000
	Mocowanie frontu LEGRABOX TANDEMBOX		
	Głowica 8-wrzecionowa	1 x	M01.ZB10.02
	Wiertło, 10 x 57 mm, prawe	1 x	M01.ZB10.03
	Wiertło, 10 x 57 mm, lewe	1 x	M01.ZB02.D2
	Wiertło pod kołki, 2,5 x 57 mm, prawe	1 x	M01.ZB02.D3
MINIPRESS P	Wiertło pod kołki, 2,5 x 57 mm, lewe	1 x	M01.ZB02.D3
MINIPRESS M	Wąski zderzak do montażu od góry, praw.	1 x	MZS.2000
	Wąski zderzak do montażu od góry, lew.	1 x	MZS.2000
	Mocowanie frontu TANDEMBOX intivo		
	Głowica 8-wrzecionowa	1 x	MZK.880S
	Głowica, ilość wrzecion 8, nawiercanie	1 x	M01.ZB10.02
	Wiertło, 10 x 57 mm, prawe	1 x	M01.ZB10.03
	Wiertło, 10 x 57 mm, lewe	2 x	M01.ZB02.D2
MINIPRESS P	Wiertło pod kołki, 2,5 x 57 mm, prawe	1 x	M01.ZB02.D2
MINIPRESS M	Wiertło pod kołki, 2,5 x 57 mm, lewe	2 x	M01.ZB02.D3
	Wąski zderzak do montażu od góry, praw.	1 x	MZS.2000
	Wąski zderzak do montażu od góry, lew.	1 x	MZS.2000
	Mocowanie frontu TANDEMBOX antaro TANDEMBOX plus z relingiem		
	Głowica 8-wrzecionowa	1 x	MZK.880S
	Głowica, ilość wrzecion 8, nawiercanie	1 x	M01.ZB10.02
	Wiertło, 10 x 57 mm, prawe	1 x	M01.ZB10.03
	Wiertło, 10 x 57 mm, lewe	3 x	M01.ZB02.D2
MINIPRESS P	Wiertło pod kołki, 2,5 x 57 mm, prawe	1 x	M01.ZB02.D2
MINIPRESS M	Wiertło pod kołki, 2,5 x 57 mm, lewe	1 x	M01.ZB02.D3
	Wąski zderzak do montażu od góry, praw.	1 x	MZS.2000
	Wąski zderzak do montażu od góry, lew.	1 x	MZS.2000
	Mocowanie frontu METABOX		
	Głowica 8-wrzecionowa	1 x	M01.ZB10.02
	Wiertło, 10 x 57 mm, prawe	2 x	M01.ZB10.03
	Wiertło, 10 x 57 mm, lewe	1 x	M01.ZB02.D2
	Wiertło pod kołki, 2,5 x 57 mm, prawe	2 x	M01.ZB02.D3
MINIPRESS P	Wiertło pod kołki, 2,5 x 57 mm, lewe	2 x	M01.ZB02.D3
MINIPRESS M	Wąski zderzak do montażu od góry, praw.	1 x	MZS.2000
	Wąski zderzak do montażu od góry, lew.	1 x	MZS.2000
	Matryca do wciskania, mocowanie frontu ZSF.1300 1800	1 x	MZM.0092.01
	Matryca do wciskania, mocowanie frontu ZSF.1610	1 x	MZM.0093.02
	Mocowanie frontu METABOX z relingiem		
	Głowica 8-wrzecionowa	1 x	MZK.880S
	Głowica, ilość wrzecion 8, nawiercanie	1 x	M01.ZB10.02
	Wiertło, 10 x 57 mm, prawe	4 x	M01.ZB10.03
	Wiertło, 10 x 57 mm, lewe	1 x	M01.ZB02.D2
MINIPRESS P	Wiertło pod kołki, 2,5 x 57 mm, prawe	2 x	M01.ZB02.D2
MINIPRESS M	Wiertło pod kołki, 2,5 x 57 mm, lewe	1 x	M01.ZB02.D3
	Wąski zderzak do montażu od góry, praw.	1 x	MZS.2000
	Wąski zderzak do montażu od góry, lew.	1 x	MZS.2000
	Regulator frontu MOVENTO- TANDEM 295.1000		
	Głowica 8-wrzecionowa	1 x	M01.ZB20.02
	Głowica, ilość wrzecion 8, nawiercanie	1 x	MZS.2000
	Wiertło, 20 x 57 mm, prawe	1 x	MZS.2000
	Wąski zderzak do montażu od góry, praw.	1 x	MZS.2000
MINIPRESS P	Wąski zderzak do montażu od góry, lew.	1 x	MZS.2000
MINIPRESS M	Matryca do wciskania, mocowanie frontu 295.1000	1 x	MZM.0095

¹ W przypadku MINIPRESS P z EASYSTICK nie są potrzebne liniały i zderzaki obrotowe

MINIPRESS P | MINIPRESS M

D3	Dystans Blum	Niezbędna ilość		Nr art.
	Wiertło, 8 x 57 mm, prawe	1 x		M01.ZB08.02
	Wiertło, 5 x 57 mm, prawe	1 x		M01.ZB05.02
	Wąski zderzak do montażu od góry, praw.	1 x	1	MZS.2000
	Wąski zderzak do montażu od góry, lew.	1 x	1	MZS.2000
MINIPRESS P				
MINIPRESS M				

Obróbka szuflady

D4	Dno ścianka tylna	Niezbędna ilość		Nr art.
	Wiertło, 5 x 57 mm, prawe	1 x		M01.ZB05.02
	Wiertło, 5 x 57 mm, lewe	2 x		M01.ZB05.03
	Wiertło pod kołki, 2.5 x 57 mm, prawe	1 x		M01.ZB02.D2
	Wiertło pod kołki, 2.5 x 57 mm, lewe	2 x		M01.ZB02.D3
	Wąski zderzak do montażu od góry, praw.	2 x	1	MZS.2000
	Wąski zderzak do montażu od góry, lew.	2 x	1	MZS.2000
MINIPRESS P				
MINIPRESS M				

Obróbka korpusu

D5	Prowadnice korpusu Głowica 8-wrzecionowa	Niezbędna ilość		Nr art.
	Głowica, ilość wrzecion 8, nawiercanie	1 x		MZK.880S
	Wiertło, 5 x 57 mm, prawe	2 x		M01.ZB05.02
	Wiertło, 5 x 57 mm, lewe	2 x		M01.ZB05.03
	Wiertło pod kołki, 2.5 x 57 mm, prawe	2 x		M01.ZB02.D2
	Wiertło pod kołki, 2.5 x 57 mm, lewe	2 x		M01.ZB02.D3
	Wąski zderzak do montażu od góry, praw.	5 x	1	MZS.2000
	Wąski zderzak do montażu od góry, lew.	5 x	1	MZS.2000
	MINIPRESS P			
MINIPRESS M				

D6	BLUMOTION do METABOX	Niezbędna ilość		Nr art.
	Głowica, ilość wrzecion 8, nawiercanie	1 x		MZK.880S
	Wiertło, 5 x 57 mm, prawe	1 x		M01.ZB05.02
	Wiertło, 5 x 57 mm, lewe	1 x		M01.ZB05.03
	Wiertło pod kołki, 2.5 x 57 mm, prawe	1 x		M01.ZB02.D2
	Wiertło pod kołki, 2.5 x 57 mm, lewe	1 x		M01.ZB02.D3
	Wąski zderzak do montażu od góry, praw.	1 x	1	MZS.2000
	Wąski zderzak do montażu od góry, lew.	1 x	1	MZS.2000
	MINIPRESS P			
MINIPRESS M				

D7	Uchwyt profilu nośnego SERVO-DRIVE	Niezbędna ilość		Nr art.	
	Głowica, ilość wrzecion 9, nawiercanie	1 x		MZK.190S	
	Wiertło, 10 x 57 mm, prawe	1 x		M01.ZB10.02	
	Wiertło, 10 x 57 mm, lewe	1 x		M01.ZB10.03	
	Wiertło, 25 x 57 mm, prawe	1 x		M01.ZB25.02	
	Wąski zderzak do montażu od góry, praw.	1 x	1	MZS.2000	
	Wąski zderzak do montażu od góry, lew.	1 x	1	MZS.2000	
	MINIPRESS P				
	MINIPRESS M				

Obróbka – pozostałych produktów

E1	Złącza korpusu 40.0110N 40.0200N 40.0620 42.0700.01	Niezbędna ilość		Nr art.
	Wiertło, 28 x 57 mm, prawe	1 x		M01.ZB28.02
	Wiertło, 25 x 57 mm, prawe	1 x		M01.ZB25.02
	Wiertło, 10 x 57 mm, lewe	1 x		M01.ZB10.03
	Wiertło, 5 x 57 mm, prawe	1 x		M01.ZB05.02
	Wąski zderzak do montażu od góry, praw.	2 x	1	MZS.2000
	Wąski zderzak do montażu od góry, lew.	2 x	1	MZS.2000
	Matryca do wciskania, obudowa złącz 40.0110N 40.0200N	1 x		MZM.0070
	Matryca do wciskania, złącze 40.0620	1 x		MZM.0071
	Matryca do wciskania, złącze 42.0700.01	1 x		MZM.0077
	MINIPRESS P			
MINIPRESS M				

E3	Złącza korpusu 40.2110 40.2120.02	Niezbędna ilość		Nr art.
	Wiertło, 10 x 57 mm, prawe	1 x		M01.ZB10.02
	Wiertło, 10 x 57 mm, lewe	1 x		M01.ZB10.03
	Wąski zderzak do montażu od góry, praw.	2 x	1	MZS.2000
	Wąski zderzak do montażu od góry, lew.	2 x	1	MZS.2000
	MINIPRESS P			
MINIPRESS M				

¹ W przypadku MINIPRESS P z EASYSTICK nie są potrzebne liniały i zderzaki obrotowe

MINIPRESS P | MINIPRESS M

E4	Zawieszki do szafek 48N0610.02 48N0610.03	Niezbędna ilość		Nr art.
	Wiertło, 10 x 57 mm, prawe	1 x		M01.ZB10.02
	Wiertło, 10 x 57 mm, lewe	1 x		M01.ZB10.03
	Wąski zderzak do montażu od góry, praw.	1 x	1	MZS.2000
	Wąski zderzak do montażu od góry, lew.	1 x	1	MZS.2000
MINIPRESS P	Wąski zderzak do montażu od góry, lew.	1 x	1	MZS.2000
MINIPRESS M	Matryca do wciskania, zawieszki do szafek 48N0610.02 48N0610.03	1 x		MZM.0078

Obróbka korpusu

E6	Wiercenie rzędu otworów Głowica 9-wrzecionowa	Niezbędna ilość		Nr art.
	Głowica, ilość wrzecion 9, nawiercanie	1 x		MZK.190S
	Wiertło, 5 x 57 mm, prawe	4 x		M01.ZB05.02
	Wiertło, 5 x 57 mm, lewe	5 x		M01.ZB05.03
	Wiertło, 3 x 57 mm, prawe	4 x		M01.ZB03.02
	Wiertło, 3 x 57 mm, lewe	5 x		M01.ZB03.03
MINIPRESS P	Wąski zderzak do montażu od góry, praw.	11 x	1	MZS.2000
MINIPRESS M	Wąski zderzak do montażu od góry, lew.	11 x	1	MZS.2000

E6	Wiercenie rzędu otworów Głowica 3-wrzecionowa	Niezbędna ilość		Nr art.
	Wiertło, 5 x 57 mm, prawe	1 x		M01.ZB05.02
	Wiertło, 5 x 57 mm, lewe	2 x		M01.ZB05.03
	Wiertło, 3 x 57 mm, prawe	1 x		M01.ZB03.02
	Wiertło, 3 x 57 mm, lewe	2 x		M01.ZB03.03
MINIPRESS P	Wąski zderzak do montażu od góry, praw.	10 x	1	MZS.2000
MINIPRESS M	Wąski zderzak do montażu od góry, lew.	10 x	1	MZS.2000

¹ W przypadku MINIPRESS P z EASYSTICK nie są potrzebne linały i zderzaki obrotowe

EASYSTICK



Perfekcyjne wsparcie

Maszyny do nawiercania i osadzania okuć Blum: MINIPRESS top | MINIPRESS PRO | MINIPRESS P z EASYSTICK pozwalają na szybkie, łatwe i precyzyjne wykonanie otworów w korpusie i froncie, maszyny MINIPRESSY wyposażone lub doposażone w EASYSTICK będzie doskonałym wsparciem w codziennej pracy. Po wprowadzeniu wymiarów formatki EASYSTICK oblicza pozycje wiercenia pod okucia. Następnie liniał (oś X) pozycjonuje się automatycznie i krok po kroku wskazuje prawidłową pozycję wiercenia.

- precyzyjne wyniki obróbki dzięki automatycznie pozycjonowanemu liniałowi (oś X)
- łatwe przenoszenie wyników planowania z konfiguratora korpusów
- łatwa aktualizacja oprogramowania EASYSTICK (funkcje i nowe produkty) dzięki aktualizacjom
- możliwość łatwego doposażenia posiadanych maszyn (MINIPRESS PRO | MINIPRESS P)

Przykłady zastosowania



Szybki start

EASYSTICK po raz pierwszy umożliwia zaplanowanie korpusów za pomocą komputera bezpośrednio na maszynie. Po wprowadzeniu wymiarów korpusu wszystkie pozycje wiercenia są obliczane automatycznie



Zintegrowana praca

Pozycje wiercenia są przenoszone z konfiguratora korpusów | DYNAPLAN na nośniku USB. Zamówienia można otworzyć za pomocą czytnika kodów kreskowych i poddać dalszej edycji



Zawsze na bieżąco

Aktualizacje są udostępniane w wersji do pobrania i można je przenieść za pomocą pamięci USB. W ten sposób funkcje i baza produktów EASYSTICK będą zawsze aktualne



Pozycjonowanie liniału EASYSTICK

EASYSTICK zastępuje tradycyjny liniał i rewolucjonizuje obróbkę frontów oraz korpusów – można doposażyć w niego również posiadane maszyny MINIPRESS PRO | MINIPRESS P



Montaż sterowania

Komputer jest mocowany na maszynie za pomocą specjalnego uchwytu – wystarczy go włączyć, zaplanować otwory, nawiercić i gotowe



Proste mocowanie

EASYSTICK wskazuje pozycje wiercenia w formie podświetlanych punktów. Liniał pozycjonuje się automatycznie. EASYSTICK pozwala na dokładną w punkt obróbkę bez konieczności dodatkowej regulacji

EASYSTICK

- komputer EASYSTICK (z uchwytem) do cyfrowego obliczenia pozycji mocowania
- automatycznie pozycjonowany liniał EASYSTICK z bolcami i podświetlanymi punktami (długość 1700 mm, pozycje mocowania od 6–953 mm)
- liniał przedłużający EASYSTICK do pozycji mocowania od 953–2681 mm
- wszystkie elementy EASYSTICK trzeba zamówić oddzielnie

Strony ze wskazówkami

Film na temat zastosowania produktu



Adres URL

www.blum.com/a860

Rys.

Informacje o zamawianiu

	Nazwa			Nr art.	Zastosowanie
I2	Komputer EASYSTICK			MZD.5000	MINIPRESS PRO MINIPRESS P
	Nazwa	Długość (mm)	Skala (mm)	Nr art.	Zastosowanie
H2	Liniał EASYSTICK	1700	6–953	MZD.2000	MINIPRESS PRO MINIPRESS P

Akcesoria

	Nazwa	Długość (mm)	Skala (mm)	Nr art.	Zastosowanie
H3	EASYSTICK liniał przedłużający lewy/prawy	1700	953–2681	MZD.2V00	MINIPRESS top do EASYSTICK MINIPRESS PRO MINIPRESS P
H13	Przedłużka liniału-podpórka			MZV.2E00	Możliwość zastosowania również do liniałów przedłużających EASYSTICK
Przewód sieciowy					
	Rynek	Nr art. Rynek		Nr art. Rynek	
	AR	Z10M200A	JP	Z10M200J	UK
	AU	Z10M200K	CH	Z10M200C	CL
	DK	Z10M200D	CN	Z10M200N	Europa
	TW	Z10M200T	IN	Z10M200H	US CA
	IL	Z10M200I	ZA	Z10M200Z	
					Z10M200B
					Z10M200L
					Z10M200E
					Z10M200U

Strony ze wskazówkami

Przegląd – maszyny do nawiercania i osadzania okuć	571	EASYSTICK	
Przegląd – możliwości obróbki	572		
MINIPRESS top	580		
MINIPRESS P	592		
		Adres URL	www.blum.com/i013

Matryca do wciskania

	Nazwa	Nr art.	MINIPRESS top do EASYSTICK		MINIPRESS P	MINIPRESS M
			MINIPRESS top			
			Wiercenie pionowe i poziome	Wiercenie pionowe		
J1	Matryca do wciskania, zawiasy, wszystkie kąty otwarcia – oprócz zawiasu mini	MZM.0040	•	•	•	•
J2	Matryca do wciskania, cynkowe przewodniki proste 177H51x0	MZM.0050	•	•	•	•
J3	Matryca do wciskania, stalowe przewodniki proste 177H31x0	MZM.0053	•	•	•	•
J4	Matryca do wciskania, przewodniki 174H71xx	MZM.0061.01	•	•	•	•
J5	Matryca do wciskania, mocowanie frontu ZSF.1300 1800	MZM.0292.01	•	•		
J6	Matryca do wciskania, mocowanie frontu ZSF.1300 1800	MZM.0092.01			•	•
J7	Matryca do wciskania, mocowanie frontu ZSF.1610	MZM.0093.02			•	•
J8	Matryca do wciskania, mocowanie frontu 295.1000	MZM.0095	•	•	•	•
J9	Matryca do wciskania, zawieszki do szafek 48N0610.02 48N0610.03	MZM.0078	•	•	•	•
J10	Matryca do wciskania, obudowa złącz 40.0110N 40.0200N	MZM.0070	•	•	•	•
J11	Matryca do wciskania, złącze 40.0620	MZM.0071	•	•	•	•
J12	Matryca do wciskania, złącze 42.0700.01	MZM.0077	•	•	•	•







Wiertła

	Nazwa	Nr art.	MINIPRESS top do EASYSTICK		MINIPRESS P	MINIPRESS M
			MINIPRESS top			
			Wiercenie pionowe i poziome	Wiercenie pionowe		
K1	Wiertło pod kołki, 2,5 x 57 mm, lewe	M01.ZB02.D3	•	•	•	•
K2	Wiertło pod kołki, 2,5 x 57 mm, prawe	M01.ZB02.D2	•	•	•	•
K3	Wiertło, 3 x 57 mm, lewe	M01.ZB03.03	•	•	•	•
K4	Wiertło, 3 x 57 mm, prawe	M01.ZB03.02	•	•	•	•
K5	Wiertło, 5 x 57 mm, lewe	M01.ZB05.03	•	•	•	•
K6	Wiertło, 5 x 57 mm, prawe	M01.ZB05.02	•	•	•	•
K7	Wiertło pod kołki, 5 x 57 mm, lewe	M01.ZB05.D3	•	•	•	•
K8	Wiertło pod kołki, 5 x 57 mm, prawe	M01.ZB05.D2	•	•	•	•
K9	Wiertło, 8 x 57 mm, lewe	M01.ZB08.03	•	•	•	•
K10	Wiertło, 8 x 57 mm, prawe	M01.ZB08.02	•	•	•	•
K11	Wiertło bez kołki, 8 x 57 mm, lewe	M01.ZB08.OS	•	•	•	•
K12	Wiertło, 10 x 57 mm, lewe	M01.ZB10.03	•	•	•	•
K13	Wiertło, 10 x 57 mm, prawe	M01.ZB10.02	•	•	•	•

Wiertła

	Nazwa	Nr art.	MINIPRESS top do EASYSTICK		MINIPRESS P	MINIPRESS M
			MINIPRESS top			
			Wiercenie pionowe i poziome	Wiercenie pionowe		
K14	 Wiertło, 20 x 57 mm, lewe	M01.ZB20.03	•	•	•	•
K15	 Wiertło, 20 x 57 mm, prawe	M01.ZB20.02	•	•	•	•
K16	 Wiertło, 25 x 57 mm, prawe	M01.ZB25.02	•	•	•	•
K17	 Wiertło, 26 x 57 mm, prawe	M01.ZB26.02	•	•	•	•
K18	 Wiertło, 28 x 57 mm, prawe	M01.ZB28.02	•	•	•	•
K19	 Wiertło, 35 x 57 mm, prawe	M01.ZB35.02	•	•	•	•
K20	 Wiertło, 35 x 57 mm, praw.	M01.ZB35.OS	•	•	•	•

Wiertło – wiercenie poziome

	Nazwa	Nr art.	MINIPRESS top do EASYSTICK		MINIPRESS P	MINIPRESS M
			MINIPRESS top			
			Wiercenie pionowe i poziome	Wiercenie pionowe		
L1	 Wiertło, 5 x 114.5 mm, lewe	M75.ZB05.03	•			
L2	 Wiertło, 5 x 114.5 mm, prawe	M75.ZB05.02	•			
L3	 Wiertło, 8 x 114.5 mm, lewe	M75.ZB08.03	•			
L4	 Wiertło, 8 x 114.5 mm, prawe	M75.ZB08.02	•			
L5	 Wiertło, 10 x 114.5 mm, lewe	M75.ZB10.03	•			
L6	 Wiertło, 10 x 114.5 mm, prawe	M75.ZB10.02	•			

Strony ze wskazówkami

Przegląd – maszyny do nawiercania i osadzania okuć	571	MINIPRESS top	580
		MINIPRESS P	592
Przegląd – możliwości obróbki	572	MINIPRESS M	596
Możliwości obróbki	584		
MINIPRESS top do EASYSTICK	576		

Sprawdzona technika to większy komfort montażu



Nasze praktyczne, dopasowane do Państwa potrzeb urządzenia do montażu szuflad Blum pozwalają zoptymalizować ich obróbkę.

Urządzenia montażowe są tak skonstruowane, by optymalnie wspierać Państwa podczas obróbki – są łatwe i przyjazne w obsłudze oraz wyjątkowo trwałe.

Urządzenia do montażu



BOXFIX P

Łatwa obsługa i efektywne przezbrajanie na
LEGRABOX i TANDEMBOX






BOXFIX E-L

Nieskomplikowana pomoc montażowa do
LEGRABOX



BOXFIX E-T

Nieskomplikowana pomoc montażowa do
TANDEMBOX

Nazwa	Nr art.	Strona	Możliwości obróbki																
			AVENTOS	AVENTOS HF	AVENTOS HK top	AVENTOS HK-XS	CLIP top BLUMOTION	CLIP top	MODUL	LEGRABOX pure	LEGRABOX free	TANDEMBOX intivo	TANDEMBOX antiaro	TANDEMBOX plus	METABOX	MOVENTO	TANDEM	STANDARD	Pozostałe produkty
▶▶ Montaż szuflady																			
 BOXFIX P	ZMM.2750.02	612											•	•	•	•	•		
 BOXFIX E-L	ZMM.0700.01	613											•	•					
 BOXFIX E-T	ZMM.0350	614													•	•	•		

Piktogramy



Artykuł na zapytanie

BOXFIX P



Rys.

- pneumatyczne urządzenie do montażu szuflad standardowych i szuflad z wysokim frontem
- rodzaj montażu: na wkręty
- długość NL 270–650 mm
- szerokość korpusu KB 275–1200 mm
- wysokość ścianki tylnej do 250 mm (drewno i stal)
- materiał: aluminium/stal
- możliwość ustawienia fabrycznego powtarzających się szerokości korpusów za pomocą zderzaka szerokości (opcjonalnie)

Możliwości obróbki

LEGRABOX pure
LEGRABOX free
TANDEMBOX intivo
TANDEMBOX antaro
TANDEMBOX plus

Strony ze wskazówkami

Przegląd – urządzenia montażowe

611

Film na temat zastosowania produktu



Adres URL

www.blum.com/O9BYv

Informacje o zamawianiu

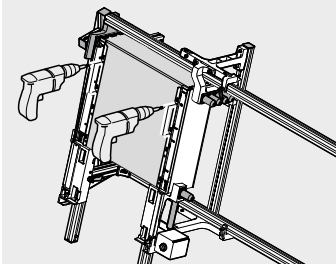
Nazwa	Nr art.
BOXFIX P	ZMM.2750.02
Elementy składowe:	
– 1 x BOXFIX P	
– 1 x Wiertło samocentrujące	

Akcesoria

	Zderzak szerokości (przesuwny)	ZMM.2759
	Wiertło samocentrujące	M01.ZZ03.01

Możliwości obróbki

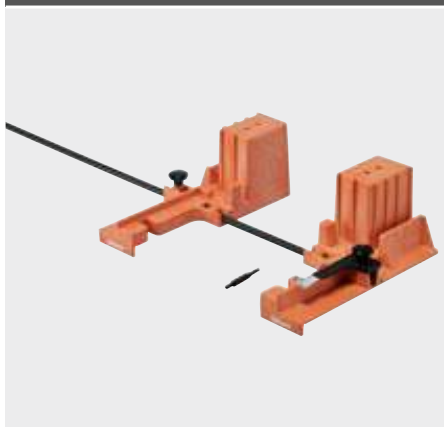
LEGRABOX pure | LEGRABOX free | TANDEMBOX intivo | TANDEMBOX antaro | TANDEMBOX plus



Montaż szuflady

- ustawić długość i szerokość szuflady, powtarzające się ustawienia mogą być ustawiane za pomocą dodatkowego zderzaka szerokości
- ściankę tylną szuflady (drewno) połączyć wkrętami z uchwytami ścianki tylnej
- dno szuflady, boki i tylną ściankę szuflady włożyć w BOXFIX i pneumatycznie zacisnąć
- skrócić dno szuflady z bokami

BOXFIX E-L



- urządzenie do montażu szuflad standardowych i z wysokim frontem
- rodzaj montażu: na wkręty
- długość NL 270–650 mm
- szerokość korpusu KB 250–1200 mm
- wysokość ścianki tylnej do 250 mm
- materiał: tworzywo/stal
- BOXFIX do dna szuflad o grubości 18 mm na zapytanie

Możliwości obróbki

LEGRABOX pure
LEGRABOX free

Strony ze wskazówkami

Przegląd – urządzenia montażowe

611

Film na temat zastosowania produktu



Adres URL

www.blum.com/26qCmt

Informacje o zamawianiu

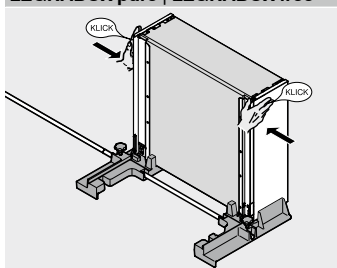
Nazwa	Nr art.
BOXFIX E-L	ZMM.0700.01
Elementy składowe:	
– 1 x BOXFIX E-L	
– 1 x Wiertło samocentrujące	
– 1 x Zestaw dociskowy do BOXFIX E-L	

Akcesoria		
	Wiertło samocentrujące	M01.ZZ03.01
	Zestaw dociskowy do BOXFIX E-L	ZMM.075N

Nazwa	Nr art.
Zestaw startowy	ZMM.0700*20
Elementy składowe:	
– 1 x BOXFIX E-L	
– 1 x Wiertło samocentrujące	
– 1 x Wzornik wiertarski do dna ścianki tylnej LEGRABOX	
– 1 x Ogranicznik głębokości wiercenia Ø 2,5 mm	
– 1 x Wkrętak TORX	
– 1 x Zestaw dociskowy do BOXFIX E-L	

Możliwości obróbki

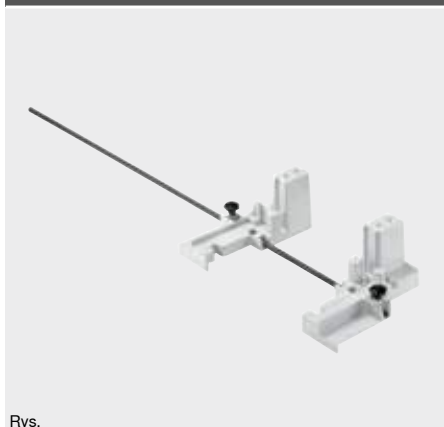
LEGRABOX pure | LEGRABOX free



Montaż szuflady

- ustawianie długości NL i szerokości szuflady
- ściankę tylną szuflady (drewno) połączyć wkrętami z uchwytami ścianki tylnej
- ułożyć w BOXFIX ściankę tylną, dno oraz boki szuflady i je zamocować
- skręcić dno szuflady z bokami

BOXFIX E-T



Rys.

- urządzenie do montażu szuflad standardowych i z wysokim frontem
- rodzaj montażu: na wkręty
- długość NL 270–650 mm
- szerokość korpusu KB 250–1200 mm
- wysokość ścianki tylnej do 250 mm
- materiał: tworzywo/stal
- BOXFIX do dna szuflad o grubości 18 mm na zapytanie

Możliwości obróbki

TANDEMBOX intivo
TANDEMBOX antaro
TANDEMBOX plus

Strony ze wskazówkami

Przegląd – urządzenia montażowe

611

Film na temat zastosowania
produktu



Adres URL

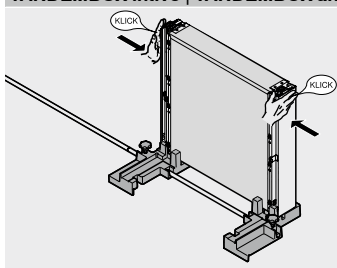
www.blum.com/ZLrYk

Informacje o zamawianiu

Nazwa	Nr art.	Akcesoria
BOXFIX E-T	ZMM.0350	
Elementy składowe:		
- 1 x BOXFIX E-T		
- 1 x Wiertło samocentrujące		
		Wiertło samocentrujące
		M01.ZZ03.01

Możliwości obróbki

TANDEMBOX intivo | TANDEMBOX antaro | TANDEMBOX plus



Montaż szuflady

- ustawianie długości NL i szerokości szuflady
- ściankę tylną szuflady (drewno) połączyć wkrętami z uchwytami ścianki tylnej
- ułożyć w BOXFIX ściankę tylną, dno oraz boki szuflady i je zamocować
- skręcić dno szuflady z bokami



Perfekcyjny ruch wymaga precyzyjnej obróbki



Wzorniki i matryce Blum wspierają Państwa podczas obróbki wszystkich produktów Blum. Najlepiej sprawdzają się jako codzienna pomoc w czasie montażu. Zarówno w warsztacie, jak i na miejscu u klientów, montażyści bardzo doceniają kombinację precyzji i praktycznych korzyści.

Wzorniki i matryce



Pozycje mocowania mogą zostać pewnie i precyzyjnie zaznaczone oraz nawiercone np. za pomocą uniwersalnego wzornika wiertarskiego



Wiercenie otworów pod zawiasy Blum można przeprowadzić efektywnie np. za pomocą wzornika wiertarskiego do zawiasów



Uniwersalna listwa montażowa pozwala np. na dokładne przeniesienie pozycji mocowania prowadnic korpusu

Optymalne pomoce montażowe do wszystkich naszych produktów



System podnośników



Systemy zawiasów



Systemy szuflad i prowadnic



Pozostałe produkty

▶▶ Przeгляд



Rys.










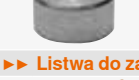



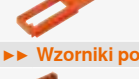

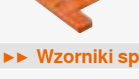


▶▶ Przeгляд – wzorniki	618
▶▶ Przeгляд – możliwości obróbki	620

Piktogramy



Artykuł na zapytanie

Nazwa	Nr art.	Strona	Możliwości obróbki															
			AVENTOS	AVENTOS HF	AVENTOS HK top	AVENTOS HK-XS	CLIP top BLUMOTION	CLIP top	MODUL	LEGRABOX pure	LEGRABOX free	TANDEMBOX intivo	TANDEMBOX antiaro	TANDEMBOX plus	METABOX	MOVENTO	TANDEM	STANDARD
►► Wzorniki wiertarskie																		
 Listwa uniwersalna	65.1051.02	624	•	•	•	•	•	•	•	•	•	•	•	•	•	•	•	•
 Matryca uniwersalna	ZML.0040.01	625	•						•	•	•	•	•	•	•	•	•	
 Wzornik wiertarski do dystans Blum	ZML.1090	626	•	•			•	•	•	•	•	•	•	•		•	•	
 ECODRILL	M31.1000	627	•		•	•	•	•										
 Wzornik wiertarski do włącznika SERVO-DRIVE	M31.2000	628	•	•	•													
 Wzornik wiertarski do zawiasów	65.05xA	629	•		•	•	•	•										
 Matryca oporowa	65.5300*	630	•		•	•	•	•										
 Wzornik wiertarski do przewodników	65.5070	631	•		•	•	•	•										
 Wzornik wiertarski BLUMOTION TIP-ON	65.5010	632	•	•				•										
 Wzornik wiertarski BLUMOTION	65.5000	633						•	•	•								
 Urządzenie do frezowania dna	M35.7200.01	634							•	•								
 Wzornik wiertarski do dna ścianki tylnej LEGRABOX	ZML.7000	635							•	•								
 Wzornik wiertarski do SPACE CORNER z SYNCROMOTION	ZML.0330	636									•	•	•					
 Wzornik wiertarski do uchwytu profilu nośnego SERVO-DRIVE	ZML.1150.02	637							•	•	•	•	•	•		•	•	
 MINIFIX	65.3300	638														•		•
 Wzornik wiertarski do MOVENTO TANDEM	T65.1000.02	639														•	•	
 Wzornik wiertarski do TANDEM	T65.1100	640															•	
 Wzornik wiertarski do okuć frontu szuflady TANDEM	ZML.0050	641															•	
 Wzornik wiertarski do złącz	65.5040	642																•
►► Listwa montażowa																		
 Listwa montażowa	65.1000.01	643	•	•	•	•	•	•	•	•	•	•	•	•	•	•	•	•

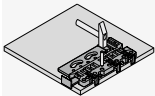
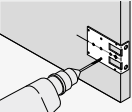
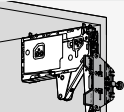
Nazwa	Nr art.	Strona	Możliwości obróbki																
			AVENTOS	AVENTOS HF	AVENTOS HK top	AVENTOS HK-XS	CLIP top BLUMOTION	CLIP top	MODUL	LEGRABOX pure	LEGRABOX free	TANDEMBOX intivo	TANDEMBOX antaro	TANDEMBOX plus	METABOX	MOVENTO	TANDEM	STANDARD	Pozostałe produkty
▶▶ Listwa montażowa																			
 Listwa montażowa do systemów zawiasów	65.7500.03	644	•	•	•	•	•												
 Listwa montażowa do zawiasów CRISTALLO	65.4500.01	645				•	•												
▶▶ Wbijak																			
 Wbijak do zawiasów	ZME.0710	646				•	•	•											
 Wbijak do przewodników	65.6100	647				•	•	•											
 Wbijak do mocowań frontu	ZME.xxx0.xx	648									•	•	•	•					
▶▶ Wzorniki punktowe																			
 Wzornik punktowy do mocowania frontu AVENTOS HK top	ZML.2200	649	•		•														
 Wzornik do LEGRABOX	ZML.3710	650							•	•									
 Wzornik do TANDEMBOX METABOX	ZML.x5x0.xx	651									•	•	•	•					
 Wzornik pozycjonowania płytek magnetycznych	65.5210.01	652	•					•											
 Punktak	65.2950	653															•	•	•
▶▶ Listwa do zaznaczania																			
 Uniwersalna matryca do zaznaczania	65.5340.01	654	•	•	•	•	•	•	•	•	•	•	•	•	•	•	•	•	•
 Kątomierz	65.5810.02	655				•	•												
 Znacznik do zaczepu CABLOXX	65.080x	656									•	•	•	•					
 Znacznik	ZML.80xx	657												•	•	•			
▶▶ Wzorniki pozycjonowania																			
 Wzornik szczeliny frontu do LEGRABOX MOVENTO	65.5631	658							•	•								•	
 Wzornik szczeliny frontu do TANDEMBOX	65.5627	659									•	•	•						
▶▶ Wzorniki specjalne																			
 Matryca do skracania do CABLOXX	65.0801	660																	•
 Zestaw do cięcia szkła	65.8000	661									•	•	•						

Przegląd – możliwości obróbki

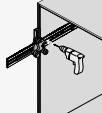
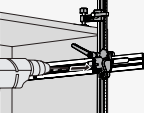
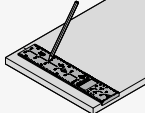
Obróbka – AVENTOS	620	Obróbka – TANDEMBOX intivo	622	Obróbka – MOVENTO	623
Obróbka – CLIP top BLUMOTION CLIP top	620	Obróbka – TANDEMBOX antaro	622	Obróbka – TANDEM	623
Obróbka – MODUL	621	Obróbka – TANDEMBOX plus	622	Obróbka – STANDARD	623
Obróbka – systemów podnośników (LEGRABOX pure LEGRABOX free)	621	Obróbka – METABOX	622	Obróbka – pozostałych produktów	623

Obróbka – AVENTOS

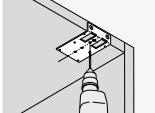
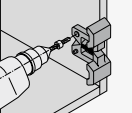
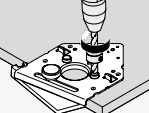
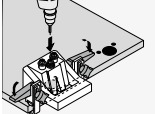
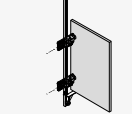
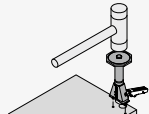
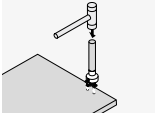

Obróbka frontu

 Matryca uniwersalna	625	 Matryca oporowa	630	 Wzornik punktowy do mocowania frontu AVENTOS HK top	649
---	-----	---	-----	---	-----

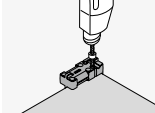
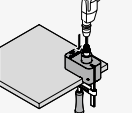
Obróbka korpusu

 Listwa uniwersalna	624	 Listwa montażowa	643	 Uniwersalna matryca do zaznaczania	654
--	-----	--	-----	--	-----

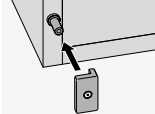
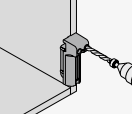
Obróbka – systemów zawiasów

 Matryca oporowa	630	 Wzornik wiertarski do przewodników	631	 Wzornik wiertarski do zawiasów	629
 ECODRILL	627	 Listwa montażowa do systemów zawiasów	644	 Wbijak do zawiasów	646
 Wbijak do przewodników	647	 Uniwersalna matryca do zaznaczania	654		

Obróbka – SERVO-DRIVE

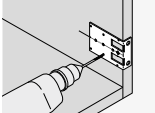
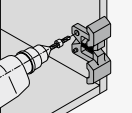
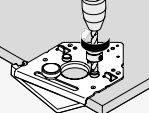
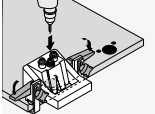
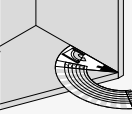
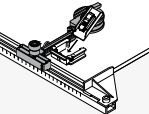
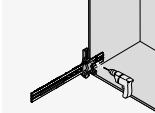
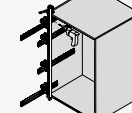
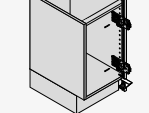
 Wzornik wiertarski do dystans Blum	626	 Wzornik wiertarski do włącznika SERVO-DRIVE	628		
--	-----	---	-----	--	--

Obróbka – TIP-ON

 Wzornik pozycjonowania płytek magnetycznych	652	 Wzornik wiertarski BLUMOTION TIP-ON	632		
---	-----	---	-----	--	--

Obróbka – CLIP top BLUMOTION | CLIP top

Obróbka – systemów zawiasów

 Matryca oporowa	630	 Wzornik wiertarski do przewodników	631	 Wzornik wiertarski do zawiasów	629
 ECODRILL	627	 Kątomierz	653	 Listwa montażowa do zawiasów CRISTALLO	645
 Listwa uniwersalna	624	 Listwa montażowa	643	 Listwa montażowa do systemów zawiasów	644

Obróbka – CLIP top BLUMOTION | CLIP top

Obróbka – systemów zawiasów

	Uniwersalna matryca do zaznaczenia	654		Wbijak do zawiasów	646		Wbijak do przewodników	647
--	------------------------------------	-----	--	--------------------	-----	--	------------------------	-----

Obróbka – BLUMOTION

	Matryca oporowa	630		Wzornik wiertarski BLUMOTION TIP-ON	632		Wzornik wiertarski BLUMOTION	633
--	-----------------	-----	--	---------------------------------------	-----	--	------------------------------	-----

Obróbka – TIP-ON

	Matryca oporowa	630		Wzornik pozycjonowania płytek magnetycznych	652		Wzornik wiertarski BLUMOTION TIP-ON	632
--	-----------------	-----	--	---	-----	--	---------------------------------------	-----

Obróbka – MODUL

Obróbka – systemów zawiasów

	Matryca oporowa	630		Wzornik wiertarski do przewodników	631		Wzornik wiertarski BLUMOTION	633
	Wzornik wiertarski do zawiasów	629		ECODRILL	627		Listwa uniwersalna	624
	Listwa montażowa	643		Listwa montażowa do systemów zawiasów	644		Wbijak do zawiasów	646
	Uniwersalna matryca do zaznaczenia	654						

Obróbka – systemów podnośników (LEGRABOX pure | LEGRABOX free)

Obróbka frontu

	Matryca uniwersalna	625		Wbijak do mocowań frontu	648		Wzornik do LEGRABOX	650
	Wzornik szczeliny frontu do LEGRABOX	658						

Obróbka korpusu

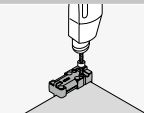
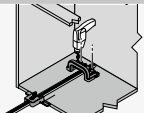
	Listwa uniwersalna	624		Listwa montażowa	643		Uniwersalna matryca do zaznaczenia	654
--	--------------------	-----	--	------------------	-----	--	------------------------------------	-----

Obróbka szuflady

	Matryca uniwersalna	625		Urządzenie do frezowania dna	634		Wzornik wiertarski do dna ścianki tylnej LEGRABOX	635
	Zestaw do cięcia szkła	661						

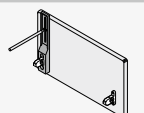
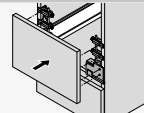
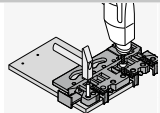
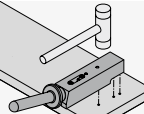
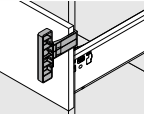
Obróbka – systemów podnośników (LEGRABOX pure | LEGRABOX free)

Obróbka – SERVO-DRIVE

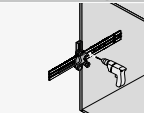
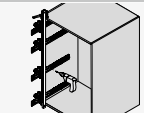

	Wzornik wiertarski do dystans Blum	626		Wzornik wiertarski do uchwytu profilu nośnego SERVO-DRIVE	637
---	------------------------------------	-----	---	---	-----

Obróbka – TANDEMBOX intivo | TANDEMBOX antaro | TANDEMBOX plus

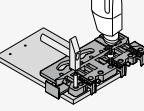
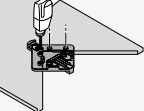
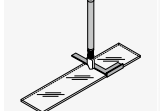
Obróbka frontu

	Znacznik	657		Wzornik do TANDEMBOX METABOX	651		Matryca uniwersalna	625
	Wbijak do mocowań frontu	648		Wzornik szczeliny frontu do TANDEMBOX	659			

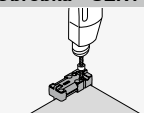
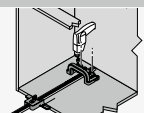
Obróbka korpusu

	Listwa uniwersalna	624		Listwa montażowa	643		Uniwersalna matryca do zaznaczenia	654
---	--------------------	-----	---	------------------	-----	---	------------------------------------	-----

Obróbka szuflady

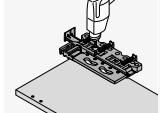
	Matryca uniwersalna	625		Wzornik wiertarski do SPACE CORNER z SYNCROMOTION	636		Zestaw do cięcia szkła	661
--	---------------------	-----	--	---	-----	--	------------------------	-----

Obróbka – SERVO-DRIVE

	Wzornik wiertarski do dystans Blum	626		Wzornik wiertarski do uchwytu profilu nośnego SERVO-DRIVE	637			
---	------------------------------------	-----	---	---	-----	--	--	--

Obróbka – METABOX

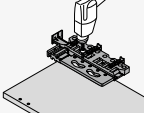
Obróbka frontu

	Znacznik	657		Wzornik do TANDEMBOX METABOX	651		Matryca uniwersalna	625
	Wbijak do mocowań frontu	648						

Obróbka korpusu

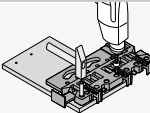
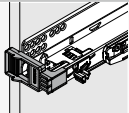
	MINIFIX	638		Listwa uniwersalna	624		Listwa montażowa	643
---	---------	-----	---	--------------------	-----	---	------------------	-----

Obróbka szuflady

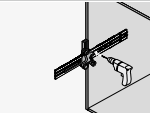
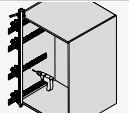

	Matryca uniwersalna	625						
---	---------------------	-----	--	--	--	--	--	--

Obróbka – MOVENTO | TANDEM

Obróbka frontu

	Matryca uniwersalna		Wzornik szczeliny frontu do MOVENTO
	625		658

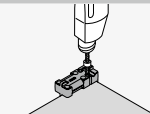
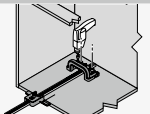
Obróbka korpusu

	Listwa uniwersalna		Listwa montażowa		Uniwersalna matryca do zaznaczenia
	624		643		654

Obróbka szuflady

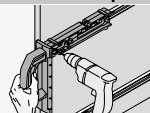
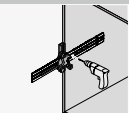
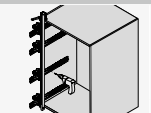
	Wzornik wiertarski do MOVENTO TANDEM		Wzornik wiertarski do TANDEM		Wzornik wiertarski do okuć frontu szuflady TANDEM
	639		640		641
	Punktak				653

Obróbka – SERVO-DRIVE

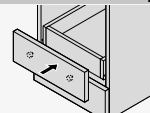
	Wzornik wiertarski do dystans Blum		Wzornik wiertarski do uchwyty profilu nośnego SERVO-DRIVE
	626		637

Obróbka – STANDARD

Obróbka korpusu

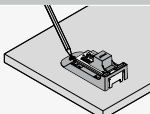
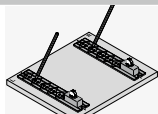
	MINIFIX		Listwa uniwersalna		Listwa montażowa
	638		624		643

Obróbka szuflady

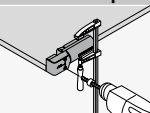
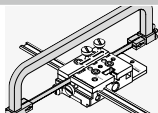
	Punktak				653
---	---------	--	--	--	-----

Obróbka – pozostałych produktów

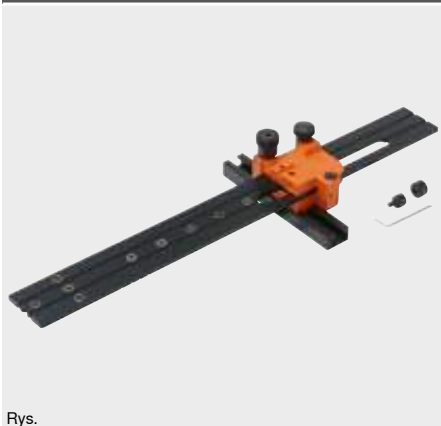
Obróbka frontu

	Znacznik do zaczepu CABLOXX		Znacznik do zaczepu CABLOXX
	656		656

Obróbka korpusu

	Wzornik wiertarski do złącz		Matryca do skracania do CABLOXX
	642		660

Listwa uniwersalna



Rys.

- matryca do wiercenia pozycji mocowania pod prowadnice korpusu, siłowniki, prowadniki i adaptory
- wzornik można stosować na zmontowanym lub niezmontowanym korpusie
- ustawienie pozycji głębokości za pomocą skali
- przeznaczony do sytuacji kątowych, nakładanych i wpuszczanych
- do EURO wkrętów i wkrętów do płyty wiórowej
- obróbka na kreskę
- materiał: tworzywo/stal/aluminium

Możliwości obróbki

AVENTOS	MOVENTO
CLIP top BLUMOTION	TANDEM
CLIP top	STANDARD
MODUL	
LEGRABOX	
TANDEMBOX intivo	
TANDEMBOX antaro	
TANDEMBOX plus	
METABOX	

Strony ze wskazówkami

Przegląd – wzorniki	618
Przegląd – możliwości obróbki	620

Film na temat zastosowania produktu




Adres URL

www.blum.com/FtGEO

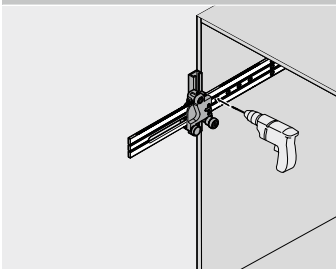
Informacje o zamawianiu

Nazwa	Nr art.
Listwa uniwersalna	65.1051.02
Elementy składowe:	
– 1 x Listwa uniwersalna	
– 1 x Ogranicznik głębokości wiercenia Ø 5 mm	
– 1 x Tulejka redukcyjna Ø 5 na Ø 2.5 mm	
– 1 x Klucz imbusowy	

Akcesoria		Nr art.
Nazwa		
 Matryca do SPACE CORNER		65.1107

Możliwości obróbki

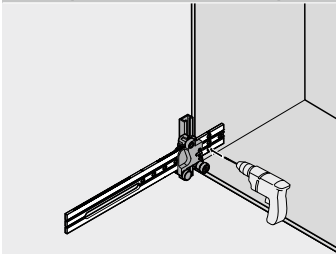
AVENTOS



Obróbka korpusu

- ustawić pozycję głębokości na matrycy za pomocą skali
- wzornik nałożyć na krawędź korpusu
- wywiercić pozycję mocowania pod bolce siłownika

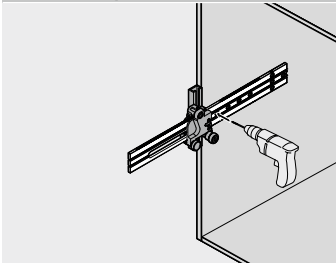
CLIP top BLUMOTION | CLIP top | MODUL



Obróbka systemu zawieszów

- ustawić pozycję głębokości na matrycy za pomocą skali
- przyłożyć wzornik do kreski
- wywiercić pozycję mocowania pod prowadniki i adaptory (BLUMOTION | TIP-ON do drzwi)

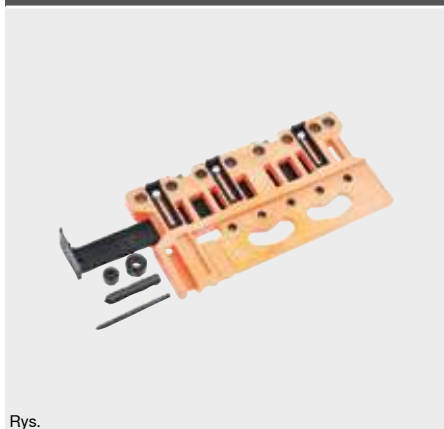
LEGRABOX pure | LEGRABOX free | TANDEMBOX intivo | TANDEMBOX antaro | TANDEMBOX plus | METABOX | MOVENTO | TANDEM | STANDARD



Obróbka korpusu

- ustawić pozycję głębokości na matrycy za pomocą skali
- przyłożyć wzornik do kreski
- wywiercić prowadnice korpusu
- nawiercić pozycję mocowania pod BLUMOTION do METABOX
- dodatkowa część (65.1107) umożliwia obróbkę SPACE CORNER

Matryca uniwersalna



Rys.

- wzornik do znakowania lub wiercenia otworów pod mocowania frontu wraz z relingiem, ściankę tylną oraz dno szuflady (tylko METABOX-wersja wciskana C15) jak również do okuć frontu z podnośnikiem AVENTOS
- ustawianie zderzaków za pomocą skali
- materiał: tworzywo/stal

Możliwości obróbki

AVENTOS
LEGRABOX pure
LEGRABOX free
TANDEMBOX intivo
TANDEMBOX antaro
TANDEMBOX plus
METABOX
MOVENTO
TANDEM

Strony ze wskazówkami

Przegląd – wzorniki	618
Przegląd – możliwości obróbki	620

Film na temat zastosowania produktu



Adres URL

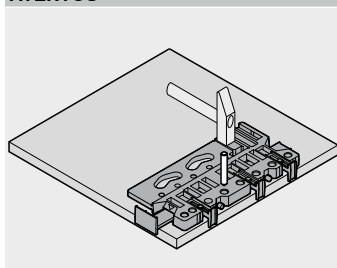
www.blum.com/cSAMF

Informacje o zamawianiu

Nazwa	Nr art.
Matryca uniwersalna	ZML.0040.01
Elementy składowe:	
– 1 x Matryca uniwersalna	
– 1 x Ogranicznik głębokości wiercenia Ø 10 mm	
– 1 x Ogranicznik głębokości wiercenia Ø 5 mm	
– 1 x Punktak Ø 10 mm	
– 1 x Punktak Ø 5 mm	

Możliwości obróbki

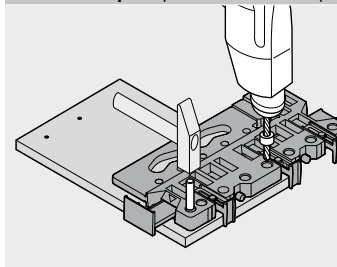
AVENTOS



Obróbka frontu

- ustawić zderzaki za pomocą skali
- wywiercić lub zapunktować pozycje mocowania przewodników prostych lub krzyżakowych do AVENTOS HF jak również okuć frontu do AVENTOS HS | HL | HK top | HK-S | HK-XS

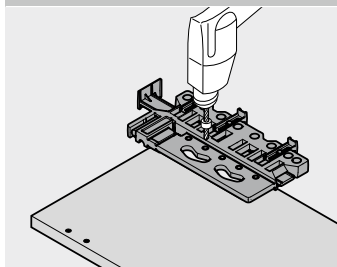
LEGRABOX pure | LEGRABOX free | TANDEMBOX intivo | TANDEMBOX antaro | TANDEMBOX plus | METABOX | MOVENTO | TANDEM



Obróbka frontu

- ustawić zderzaki za pomocą skali
- wywiercić lub zapunktować pozycje mocowania okuć frontu łącznie z relingiem

METABOX



Obróbka szuflady – ścianka tylna

- ustawić zderzaki za pomocą skali
- napunktować pozycje mocowania

Obróbka szuflady – dno METABOX C15

- przyłożyć wzornik do dna szuflady
- wywiercić otwory pod bolce za pomocą wiertła (Ø 5 mm)

Wzornik wiertarski do dystans Blum



Rys.

- wzornik do wiercenia otworów pod dystans specjalny w zmontowanych lub niezmontowanych frontach względnie korpusach
- możliwe pozycjonowanie według kreski i zderzaków (wymiar stały 20)
- materiał: tworzywo/stal

Możliwości obróbki

AVENTOS	MOVENTO
CLIP top BLUMOTION	TANDEM
CLIP top	
MODUL	
LEGRABOX pure	
LEGRABOX free	
TANDEMBOX intivo	
TANDEMBOX antaro	
TANDEMBOX plus	

Strony ze wskazówkami

Przegląd – wzorniki	618
Przegląd – możliwości obróbki	620

Film na temat zastosowania produktu



Adres URL

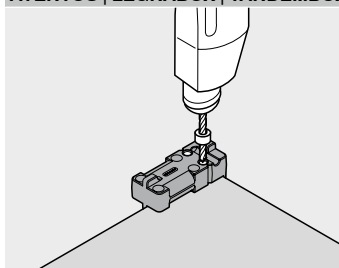
www.blum.com/1ZtTC6

Informacje o zamawianiu

Nazwa	Nr art.
Wzornik wiertarski do dystans Blum	ZML.1090
Elementy składowe:	
– 1 x Wzornik wiertarski do dystans Blum	
– 1 x Ogranicznik głębokości wiercenia Ø 8 mm	
– 1 x Tulejka redukcyjna Ø 8 na Ø 5 mm	

Możliwości obróbki

AVENTOS | LEGRABOX | TANDEMBOX intivo | TANDEMBOX antaro | TANDEMBOX plus | MOVENTO | TANDEM



Obróbka SERVO-DRIVE

- przyłożyć wzornik
- wywiercić otwór pod dystans specjalny (Ø 8 lub Ø 5 mm)

ECODRILL



Rys.

- prosty, ręczny przyrząd do precyzyjnego wiercenia otworów pod zawiasy Blum
- napędzany za pomocą wkrętarki/wiertarki
- płynna regulacja odległości wiercenia 2–8 mm
- obróbka na kreskę
- materiał: aluminiowy odlew

Możliwości obróbki

AVENTOS HF
AVENTOS HK-XS
CLIP top BLUMOTION
CLIP top
MODUL

Strony ze wskazówkami

Przegląd – wzorniki 618
Przegląd – możliwości obróbki 620

Film na temat zastosowania produktu



Adres URL

www.blum.com/1SeQww

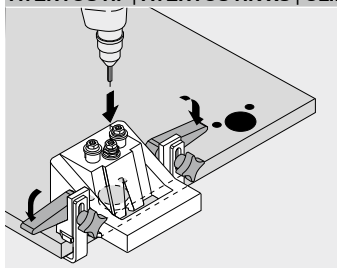
Informacje o zamawianiu

Nazwa	Nr art.
ECODRILL	M31.1000
Elementy składowe:	
– 1 x Wzornik wiertarski	
– 2 x Wiertło Ø 8 mm	
– 1 x Wiertło Ø 35 mm	
– 2 x Bity TORX	
– 2 x Podkładki dystansowe	

Akcesoria		Nr art.
Nazwa		
	Wiertło Ø 8 mm	M31.ZB08.02
	Wiertło Ø 35 mm	M31.ZB35.02
	Zestaw narzędzi	MZW.1300
	Nakładka do zawiasów do drzwi przesuwanych	M31.1900

Możliwości obróbki

AVENTOS HF | AVENTOS HK-XS | CLIP top BLUMOTION | CLIP top | MODUL



Obróbka systemu zawiasów

- ustawić odległość wiercenia
- zaznaczyć pożądaną pozycję zawiasu
- przyłożyć ECODRILL do kreski i zamocować za pomocą zacisków
- nawiercić układ otworów za pomocą ręcznej wiertarki

Wzornik wiertarski do włącznika SERVO-DRIVE



Rys.

- proste, ręczne urządzenie do precyzyjnego wiercenia otworu pod włącznik SERVO-DRIVE
- napędzany za pomocą wkrętarki/wiertarki
- wzornik wiertarski można stosować na zmontowanym lub niezmontowanym korpusie
- obróbka na kreskę
- materiał: aluminiowy odlew

Możliwości obróbki

AVENTOS HF
AVENTOS HS
AVENTOS HL
AVENTOS HK top

Strony ze wskazówkami

Przegląd – wzorniki	618
Przegląd – możliwości obróbki	620

Film na temat zastosowania produktu



Adres URL

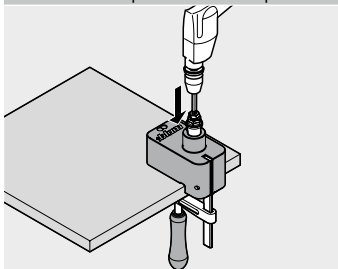
www.blum.com/29CZin

Informacje o zamawianiu

Nazwa		Nr art.	Akcesoria	
Wzornik wiertarski do włącznika SERVO-DRIVE		M31.2000		
Elementy składowe:			Nazwa	
– 1 x Wzornik wiertarski do włącznika SERVO-DRIVE			Wiertło Ø 35 mm	
– 1 x Wiertło Ø 35 mm			M31.ZB35.02	
– 2 x Bity TORX				

Możliwości obróbki

AVENTOS HF | AVENTOS HS | AVENTOS HL | AVENTOS HK top



Obróbka SERVO-DRIVE

- zaznaczyć pożądaną pozycję włącznika SERVO-DRIVE
- przyłożyć wzornik do kreski i zamocować za pomocą zacisków
- za pomocą ręcznej wiertarki wywiercić otwór pod włącznik SERVO-DRIVE

Wzornik wiertarski do zawiasów



Rys.

- wzornik do wiercenia bocznych otworów pod zawias (Ø 8 lub Ø 2.5 mm)
- wzornik do wiercenia pozycji mocowania pod prowadnik prosty i krzyżakowy
- wzornik do wiercenia pozycji mocowania pod adapter (BLUMOTION | TIP-ON do drzwi)
- obróbka na kreskę
- materiał: tworzywo/stal

Możliwości obróbki

AVENTOS HF
AVENTOS HK-XS
CLIP top BLUMOTION
CLIP top
MODUL

Strony ze wskazówkami

Przegląd – wzorniki	618
Przegląd – możliwości obróbki	620

Film na temat zastosowania produktu



Adres URL

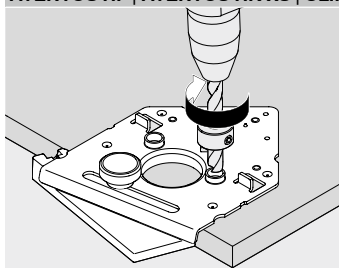
www.blum.com/1Be6q5

Informacje o zamawianiu

Nazwa	Nr art.
Wzornik wiertarski do zawiasów (Ø 8 mm Ø 2.5 mm)	65.059A
Elementy składowe:	
– 1 x Wzornik wiertarski do zawiasów	
– 1 x Tulejka redukcyjna Ø 8 na Ø 2.5 mm	
– 1 x Ogranicznik głębokości wiercenia Ø 8 mm	
Nazwa	Nr art.
Wzornik wiertarski do zawiasów (Ø 2.5 mm)	65.055A
Elementy składowe:	
– 1 x Wzornik wiertarski do zawiasów	

Możliwości obróbki

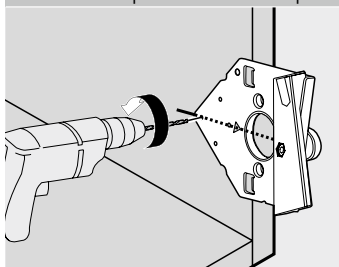
AVENTOS HF | AVENTOS HK-XS | CLIP top BLUMOTION | CLIP top | MODUL



Obróbka systemu zawiasów – drzwi

- wywiercić otwór pod puszkę (Ø 35 mm) np. za pomocą wiertarki
- przyłożyć wzornik i zamocować za pomocą zacisków
- wywiercić otwory pod zawiasy

AVENTOS HF | AVENTOS HK-XS | CLIP top BLUMOTION | CLIP top | MODUL



Obróbka systemu zawiasów – korpus

- zaznaczyć środek ramienia zawiasu
- przyłożyć matrycę i nawiercić pozycje mocowania pod prowadnik prosty (20 mm) lub krzyżakowy (37 mm)

Matryca oporowa



Rys.

- matryca do wiercenia pozycji mocowania pod przewodnik (Ø 2.5 mm)
- wzornik do wiercenia pozycji mocowania pod adapter (BLUMOTION | TIP-ON do drzwi)
- przy stałej pozycji przewodnika matrycę można zamontować na listwie drewnianej
- obróbka na kreskę
- materiał: stal

Możliwości obróbki

AVENTOS HF
AVENTOS HK top
AVENTOS HK-S
AVENTOS HK-XS
CLIP top BLUMOTION
CLIP top
MODUL

Strony ze wskazówkami

Przegląd – wzorniki	618
Przegląd – możliwości obróbki	620

Film na temat zastosowania produktu



Adres URL

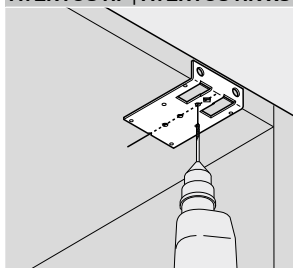
www.blum.com/1lmlaP

Informacje o zamawianiu

Nazwa	Nr art.
Matryca oporowa	65.5300*
Elementy składowe:	
- 1 x Matryca oporowa	

Możliwości obróbki

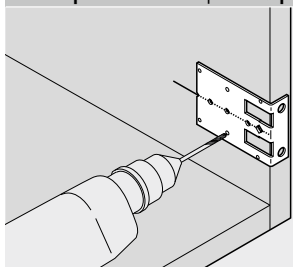
AVENTOS HF | AVENTOS HK-XS



Obróbka systemu zawiasów

- zaznaczyć środek lub zewnętrzne krawędzie ramienia zawiasu w korpusie lub na froncie (AVENTOS HF)
- przyłożyć matrycę i nawiercić pozycje mocowania pod przewodnik prosty (20 mm) lub krzyżakowy (37 mm)

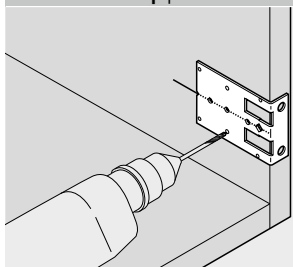
CLIP top BLUMOTION | CLIP top | MODUL



Obróbka systemu zawiasów

- zaznaczyć środek lub zewnętrzne krawędzie ramienia zawiasu w korpusie lub na froncie (AVENTOS HF)
- przyłożyć matrycę i nawiercić pozycje mocowania pod przewodnik prosty (20 mm) lub krzyżakowy (37 mm)

AVENTOS HK top | AVENTOS HK-S | AVENTOS HK-XS | CLIP top



Obróbka BLUMOTION | TIP-ON

- przyłożyć wzornik do kreski
- wywiercić otwór pod adapter BLUMOTION | TIP-ON (20 | 37 mm)

Wzornik wiertarski do przewodników



Rys.

- wzornik do wiercenia pozycji mocowania pod przewodnik krzyżakowy (Ø 5 mm)
- wzornik do wiercenia pozycji mocowania pod adapter krzyżakowy (BLUMOTION | TIP-ON do drzwi)
- funkcja wytyczania pozwala na wiercenie dokładnych otworów w odległości 32 mm
- obróbka na kreskę
- materiał: tworzywo/stal

Możliwości obróbki

AVENTOS HF
AVENTOS HK-XS
CLIP top BLUMOTION
CLIP top
MODUL

Strony ze wskazówkami

Przegląd – wzorniki	618
Przegląd – możliwości obróbki	620

Film na temat zastosowania produktu



Adres URL

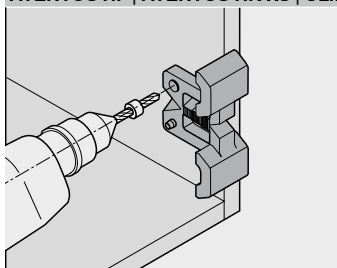
www.blum.com/uiJko

Informacje o zamawianiu

Nazwa	Nr art.
Wzornik wiertarski do przewodników	65.5070
Elementy składowe:	
– 1 x Wzornik wiertarski do przewodników	
– 1 x Ogranicznik głębokości wiercenia Ø 5 mm	

Możliwości obróbki

AVENTOS HF | AVENTOS HK-XS | CLIP top BLUMOTION | CLIP top | MODUL



Obróbka systemu zawiasów

- zaznaczyć środek lub zewnętrzne krawędzie ramienia zawiasu w korpusie lub na froncie (AVENTOS HF)
- przyłożyć matrycę do zarysu i wywiercić pierwszy otwór (Ø 5 mm)
- obrócić wzornik, włożyć bolec w otwór i wywiercić drugi otwór (Ø 5 mm)

Wzornik wiertarski BLUMOTION | TIP-ON



Rys.

- wzornik do nawiercania pozycji mocowania pod BLUMOTION do drzwi po stronie uchwytu (970.1002) i po stronie zawiasów (970A1002) jak i do TIP-ON (956x1004)
- obróbka na kreskę
- materiał: tworzywo/stal

Możliwości obróbki

AVENTOS HK top
AVENTOS HK-S
AVENTOS HK-XS
CLIP top

Strony ze wskazówkami

Przegląd – wzorniki	618
Przegląd – możliwości obróbki	620

Film na temat zastosowania produktu



Adres URL

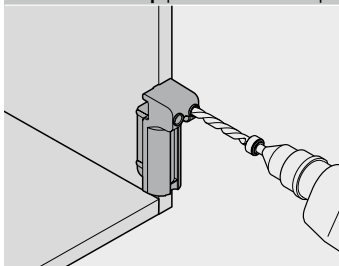
www.blum.com/1ZmWA8

Informacje o zamawianiu

Nazwa	Nr art.
Wzornik wiertarski BLUMOTION TIP-ON	65.5010
Elementy składowe:	
– 1 x Wzornik wiertarski BLUMOTION TIP-ON	
– 1 x Ogranicznik głębokości wiercenia Ø 10 mm	

Możliwości obróbki

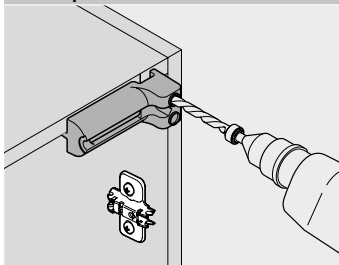
AVENTOS HK top | AVENTOS HK-S | AVENTOS HK-XS | CLIP top



Obróbka TIP-ON

- przyłożyć wzornik do kreski
- odmierzyć odległość od krawędzi wewnętrznej korpusu do środka otworu 7.5 mm
- wywiercić otwór pod TIP-ON (Ø 10 mm)

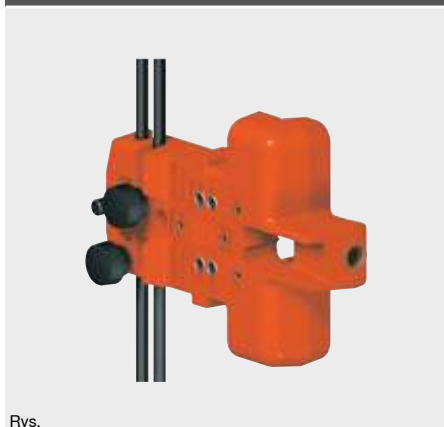
CLIP top



Obróbka BLUMOTION

- przyłożyć wzornik do kreski
- odmierzyć odległość od krawędzi wewnętrznej korpusu do środka otworu 7.5 mm
- wywiercić otwór pod BLUMOTION (Ø 10 mm)

Wzornik wiertarski BLUMOTION



Rys.

- wzornik do nawiercania pozycji mocowania pod BLUMOTION do drzwi po stronie uchwytu (970.1002) jak i do TIP-ON do drzwi (956x1004)
- wzornik do wiercenia pozycji mocowania pod adapter (BLUMOTION | TIP-ON do drzwi)
- wzornik wiertarski do przewodników
- powtarzające się pozycje montażowe ustawić za pomocą zderzaka
- obróbka na kreskę
- materiał: tworzywo/stal

Możliwości obróbki

CLIP top BLUMOTION
CLIP top
MODUL

Strony ze wskazówkami

Przegląd – wzorniki 618
Przegląd – możliwości obróbki 620

Film na temat zastosowania produktu



Adres URL

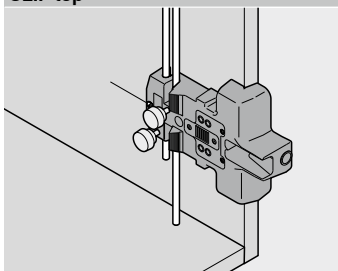
www.blum.com/cKQqy

Informacje o zamawianiu

Nazwa	Nr art.
Wzornik wiertarski BLUMOTION	65.5000
Elementy składowe:	
– 1 x Wzornik wiertarski BLUMOTION	
– 1 x Ogranicznik głębokości wiercenia Ø 10 mm	
– 1 x Ogranicznik głębokości wiercenia Ø 5 mm	
– 1 x Ogranicznik głębokości wiercenia Ø 2.5 mm	

Możliwości obróbki

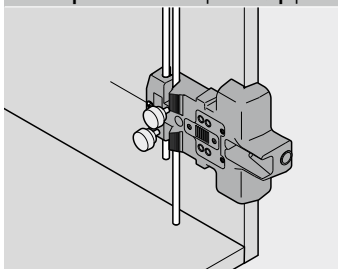
CLIP top



Obróbka BLUMOTION | TIP-ON

- przyłożyć wzornik do kreski
- powtarzające się pozycje montażowe ustawić za pomocą zderzaka
- wywiercić otwory pod adapter BLUMOTION | TIP-ON (Ø 2.5 lub Ø 5 mm)
- wywiercić otwory w wąskiej krawędzi pod BLUMOTION | TIP-ON

CLIP top BLUMOTION | CLIP top | MODUL



Obróbka systemu zawiasów

- przyłożyć wzornik do kreski
- wywiercić otwór pod przewodnik prosty lub krzyżakowy

Urządzenie do frezowania dna



Rys.

- obróbka dna LEGRABOX
- precyzyjna obróbka dna LEGRABOX za pomocą frezów
- proste zaciskanie dna
- nie ma potrzeby przezbrajania
- dno szuflady 18–19 mm możliwe na zapytanie

Możliwości obróbki

LEGRABOX pure
LEGRABOX free

Strony ze wskazówkami

Przegląd – wzorniki 618

Przegląd – możliwości obróbki 620

Film na temat zastosowania produktu



Adres URL

www.blum.com/UWdi4

Informacje o zamawianiu

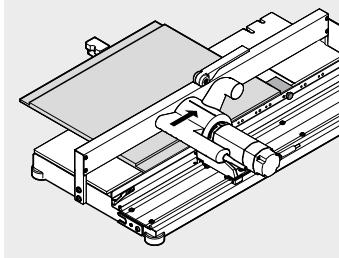
Nazwa	Nr art.
Urządzenie do frezowania dna	M35.7200.01
Elementy składowe:	
– 1 x Urządzenie do frezowania dna	
– 1 x Frez Ø 60 mm	
– 2 x Zderzak drewniany	
– 1 x Zestaw narzędzi	

Akcesoria

Nazwa	Nr art.
Zestaw frezów wielopozycyjnych	M35.ZW40
Zderzak drewniany (10 szt.)	M35.ZT01
Szczotki węglowe do frezarki do dna	M35.ZM01

Możliwości obróbki

LEGRABOX pure | LEGRABOX free



Obróbka szuflady – dno

- zaciśnąć dno szuflady
- frezować w trybie krokowym i usunąć dno szuflady
- element frezujący ustawić w pozycji startowej

Wzornik wiertarski do dna | ścianki tylnej LEGRABOX



Rys.

- wzornik do nawiercania pozycji mocowania w dnie szuflady (łączenie bok | dno i ścianka tylna | dno)
- wzornik do nawiercania pozycji mocowania w drewnianej ściance tylnej (łączenie drewniana ścianka tylna | uchwyt drewnianej ścianki tylnej)
- materiał: tworzywo/stal

Możliwości obróbki

LEGRABOX pure
LEGRABOX free

Strony ze wskazówkami

Przegląd – wzorniki	618
Przegląd – możliwości obróbki	620

Film na temat zastosowania produktu



Adres URL

www.blum.com/1sK9KN

Informacje o zamawianiu

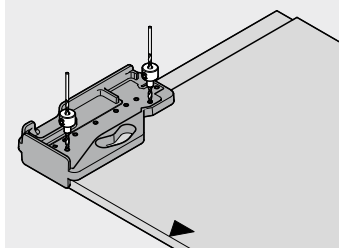
Nazwa	Nr art.
Wzornik wiertarski do dna ścianki tylnej LEGRABOX	ZML.7000

Elementy składowe:

- 1 x Wzornik wiertarski do dna | ścianki tylnej LEGRABOX
- 1 x Ogranicznik głębokości wiercenia Ø 2.5 mm

Możliwości obróbki

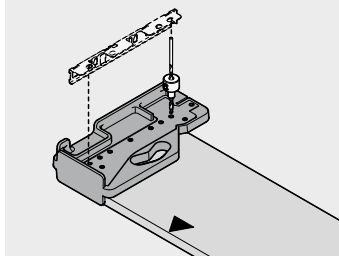
LEGRABOX pure | LEGRABOX free



Obróbka szuflady – łączenie bok | dno

- wzornik umieścić na przedniej krawędzi dna szuflady
- nawiercić pozycje mocowania boku (Ø 2.5 mm)

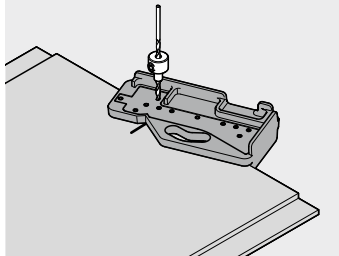
LEGRABOX pure | LEGRABOX free



Obróbka szuflady – łączenie drewniana ścianka tylna | uchwyt drewnianej ścianki tylnej

- przyłożyć wzornik do ścianki tylnej
- nawiercić pozycje mocowania uchwytu drewnianej ścianki tylnej (Ø 2.5 mm)

LEGRABOX pure | LEGRABOX free



Obróbka szuflady – łączenie ścianka tylna | dno

- matrycę położyć na rysie na odwrotnej stronie dna
- nawiercić pozycje mocowania łączenia ścianka tylna | dno (Ø 2.5 mm)

Wzornik wiertarski do SPACE CORNER z SYNCROMOTION



Rys.

- wzornik do wiercenia pozycji mocowania pod okucia SPACE CORNER SYNCROMOTION
- materiał: tworzywo/stal

Możliwości obróbki

TANDEMBOX intivo
TANDEMBOX antaro
TANDEMBOX plus

Strony ze wskazówkami

Przeгляд – wzorniki	618
Przeгляд – możliwości obróbki	620

Film na temat zastosowania produktu



Adres URL

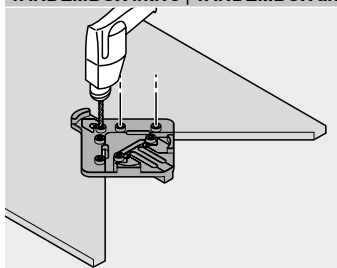
www.blum.com/2IW3fO

Informacje o zamawianiu

Nazwa	Nr art.
 Wzornik wiertarski do SPACE CORNER z SYNCROMOTION	ZML.0330
Elementy składowe:	
- 1 x Wzornik wiertarski do SPACE CORNER z SYNCROMOTION	

Możliwości obróbki

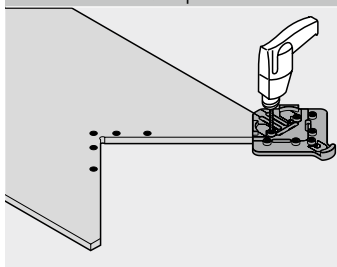
TANDEMBOX intivo | TANDEMBOX antaro | TANDEMBOX plus



Obróbka szuflady

- umieścić wzornik w narożniku
- wywiercić otwory pod okucia SYNCROMOTION

TANDEMBOX intivo | TANDEMBOX antaro | TANDEMBOX plus



Obróbka szuflady

- umieścić wzornik w narożniku
- wywiercić otwory pod okucia frontu narożnego

Wzornik wiertarski do uchwytu profilu nośnego SERVO-DRIVE



Rys.

- wzornik do zaznaczania lub wiercenia pozycji mocowania pod uchwyty profilu nośnego SERVO-DRIVE
- wzornik wiertarski można stosować na zmontowanym lub niezmontowanym korpusie jak również na pojedynczych komponentach (górny względnie dolny wieniec lub trawers)
- obróbka na kreskę
- materiał: tworzywo/stal/aluminium

Możliwości obróbki

LEGRABOX pure
LEGRABOX free
TANDEMBOX intivo
TANDEMBOX antaro
TANDEMBOX plus
MOVENTO
TANDEM

Strony ze wskazówkami

Przegląd – wzorniki	618
Przegląd – możliwości obróbki	620


Film na temat zastosowania produktu



Adres URL

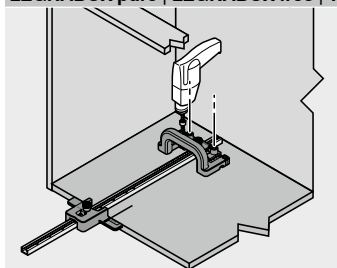
www.blum.com/C5aJ9

Informacje o zamawianiu

Nazwa	Nr art.
 Wzornik wiertarski do uchwytu profilu nośnego SERVO-DRIVE	ZML.1150.02
Elementy składowe:	
– 1 x Wzornik wiertarski do uchwytu profilu nośnego SERVO-DRIVE	
– 1 x Ogranicznik głębokości wiercenia Ø 10 mm	
– 1 x Punktak Ø 10 mm	

Możliwości obróbki

LEGRABOX pure | LEGRABOX free | TANDEMBOX intivo | TANDEMBOX antaro | TANDEMBOX plus | MOVENTO | TANDEM



Obróbka korpusu

- zaznaczyć krawędź odniesienia
- przeprowadzić regulację głębokości za pomocą skali
- przyłożyć wzornik do kreski
- wywiercić lub zapunktować otwory pod uchwyty profilu nośnego

MINIFIX



Rys.

- matryca do przykręcania prowadnic korpusu pod kątem prostym
- obróbka na kreskę
- materiał: tworzywo

Możliwości obróbki

METABOX
STANDARD

Strony ze wskazówkami

Przegląd – wzorniki 618

Przegląd – możliwości obróbki 620



Film na temat zastosowania produktu



Adres URL

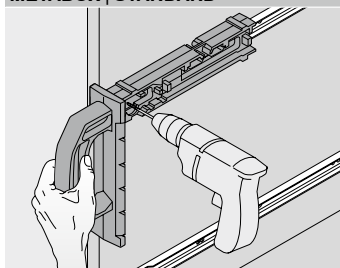
www.blum.com/1wLT0f

Informacje o zamawianiu

Nazwa		Nr art.	Akcesoria	
	MINIFIX	65.3300	Nazwa	Nr art.
Elementy składowe:				Wiertło samocentrujące
-	1 x MINIFIX			M01.ZZ03.01

Możliwości obróbki

METABOX | STANDARD



Obróbka korpusu

- zaznaczyć krawędź odniesienia
- nałożyć prowadnicę korpusu na MINIFIX
- przyłożyć MINIFIX do kreski
- przykręcić prowadnicę korpusu (zalecane nawiercanie za pomocą wiertła centrującego M01.ZZ03.01)

Wzornik wiertarski do MOVENTO | TANDEM



Rys.

- wzornik do wiercenia otworów pod bolce mocujące
- wiercenie pozycji mocowania pod sprzęgło MOVENTO | TANDEM
- materiał: tworzywo/stal

Możliwości obróbki

MOVENTO
TANDEM

Strony ze wskazówkami

Przeгляд – wzorniki	618
Przeгляд – możliwości obróbki	620

Film na temat zastosowania produktu



Adres URL

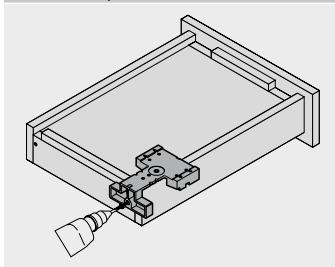
www.blum.com/25lXQy

Informacje o zamawianiu

Nazwa		Nr art.	Akcesoria	
	Wzornik wiertarski do MOVENTO TANDEM	T65.1000.02		Zestaw narzędzi
Elementy składowe:				Nr art.
–	1 x Wzornik wiertarski do MOVENTO TANDEM			T65.9000
–	1 x Ogranicznik głębokości wiercenia Ø 6 mm			

Możliwości obróbki

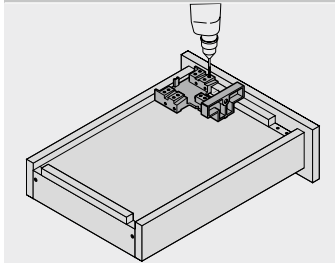
MOVENTO | TANDEM



Obróbka szuflady – otwory pod bolce

- przyłożyć wzornik do zmontowanej szuflady drewnianej
- wywiercić otwory pod bolce

MOVENTO | TANDEM



Obróbka szuflady – sprzęgło MOVENTO | TANDEM

- przyłożyć wzornik do zmontowanej szuflady drewnianej
- wywiercić pozycje mocowania pod sprzęgło

Wzornik wiertarski do TANDEM



Rys.

- wzornik do wiercenia pozycji mocowania bolców oraz zabezpieczenia przed nieoczekiwanym wyjęciem
- wzornik do wiercenia otworów pod bolce mocujące
- materiał: tworzywo/stal

Możliwości obróbki

TANDEM

Strony ze wskazówkami

Przegląd – wzorniki 618

Przegląd – możliwości obróbki 620

Film na temat zastosowania produktu



Adres URL

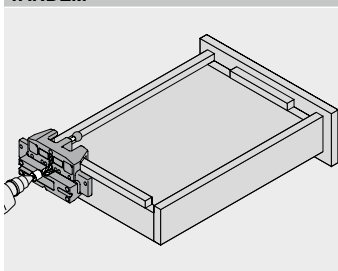
www.blum.com/6PBYi

Informacje o zamawianiu

Nazwa		Nr art.	Akcesoria	
	Wzornik wiertarski do TANDEM 561H 551H	T65.1100		Zestaw narzędzi
Elementy składowe:				Nr art.
–	1 x Wzornik wiertarski do TANDEM 561H 551H			T65.9000
–	1 x Ogranicznik głębokości wiercenia Ø 6 mm			
–	1 x Ogranicznik głębokości wiercenia Ø 8 mm			

Możliwości obróbki

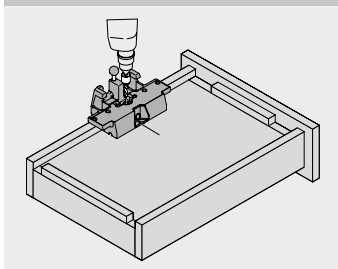
TANDEM



Obróbka szuflady – otwory pod bolce

- przyłożyć wzornik do zmontowanej szuflady drewnianej
- wywiercić otwory pod bolce

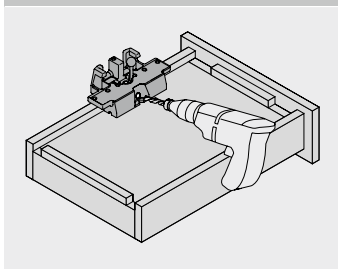
TANDEM



Obróbka szuflady – wiercenie pod bolce

- przyłożyć wzornik do kreski w zmontowanej szufladzie
- wywiercić otwory pod bolce mocujące

TANDEM



Obróbka szuflady – otwór pod blokadę wyjęcia

- przyłożyć wzornik do zmontowanej szuflady drewnianej
- włożyć bolce w uprzednio przygotowany otwór
- wywiercić otwór pod blokadę wyjęcia

Wzornik wiertarski do okuć frontu szuflady TANDEM



Rys.

- wzornik do wiercenia otworów pod regulatory frontu (295.1000) przy 4-stronnej szufladzie drewnianej
- zastosowanie w kombinacji z regulatorem frontu (295.1000) i konfiguratorem korpusów | DYNAPLAN
- materiał: stal

Możliwości obróbki

TANDEM	

Strony ze wskazówkami

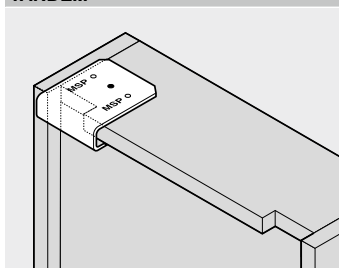
Przeгляд – wzorniki	618
Przeгляд – możliwości obróbki	620

Informacje o zamawianiu

Nazwa	Nr art.
Wzornik wiertarski do okuć frontu szuflady TANDEM	ZML.0050
Elementy składowe:	
– 1 x Wzornik wiertarski do okuć frontu szuflady TANDEM	

Możliwości obróbki

TANDEM



Obróbka szuflady

- stosować tylko w kombinacji z TANDEM, konfiguratorem korpusów | DYNAPLAN i regulatorem frontu (295.1000)
- pobrać pozycję mocowania regulatora frontu z wyników planowania konfiguratora korpusów | DYNAPLAN
- przyłożyć wzornik do szuflady drewnianej i wywiercić otwory

Wzornik wiertarski do złącz



Rys.

- wzornik do czołowego wiercenia otworów pod złącza (42.0700.01)
- odległość od dolnej krawędzi do środka otworu 9.5 mm
- obróbka na kreskę
- materiał: tworzywo/stal

Możliwości obróbki

Pozostałe produkty

Strony ze wskazówkami

Przegląd – wzorniki 618

Przegląd – możliwości obróbki 620

Film na temat zastosowania produktu



Adres URL

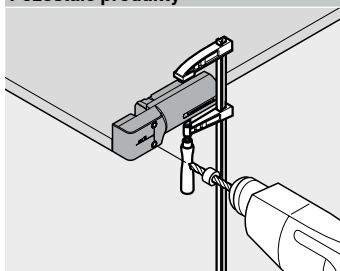
www.blum.com/2XGqs

Informacje o zamawianiu

Nazwa	Nr art.
 Wzornik wiertarski do złącz	65.5040
Elementy składowe:	
– 1 x Wzornik wiertarski do złącz	
– 1 x Ogranicznik głębokości wiercenia Ø 5 mm	

Możliwości obróbki

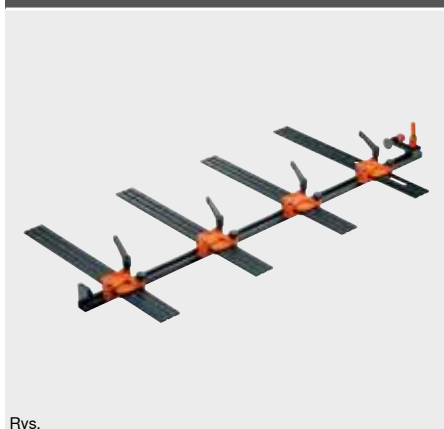
Pozostałe produkty



Obróbka pozostałych produktów

- wzornik nałożyć na wieniec dolny lub górny korpusu
- zamocować wzornik i wywiercić otwór (Ø 5 mm)

Listwa montażowa



Rys.

- matryca do wiercenia pozycji mocowania pod prowadnice korpusu, siłowniki, prowadniki i adaptory
- wzornik można stosować na zmontowanym lub niezmontowanym korpusie
- regulacja wysokości i głębokości za pomocą skali
- przeznaczony do sytuacji kątowych, nakładanych i wpuszczanych
- do EURO wkrętów i wkrętów do płyty wiórowej
- możliwa obróbka na kreskę
- materiał: tworzywo/stal/aluminium/cynk

Możliwości obróbki

AVENTOS	MOVENTO
CLIP top BLUMOTION	TANDEM
CLIP top	STANDARD
MODUL	
LEGRABOX	
TANDEMBOX intivo	
TANDEMBOX antaro	
TANDEMBOX plus	
METABOX	

Strony ze wskazówkami

Przegląd – wzorniki	618
Przegląd – możliwości obróbki	620

Film na temat zastosowania produktu



Adres URL

www.blum.com/2EbFR6

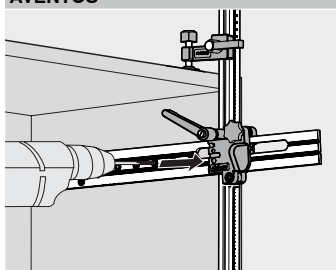
Informacje o zamawianiu

Nazwa	Nr art.
Listwa montażowa	65.1000.01
Elementy składowe:	
- 1 x Listwa montażowa 1000 mm	
- 4 x Uniwersalna listwa montażowa	
- 1 x Ogranicznik głębokości wiercenia Ø 5 mm	
- 1 x Tulejka redukcyjna Ø 5 na Ø 2.5 mm	
- 1 x Klucz imbusowy	

Akcesoria		Nr art.
Nazwa		
Listwa montażowa 2200 mm ze skalą		T65.5090
Uniwersalna listwa montażowa		65.1001.01
Matryca do SPACE CORNER		65.1106

Możliwości obróbki

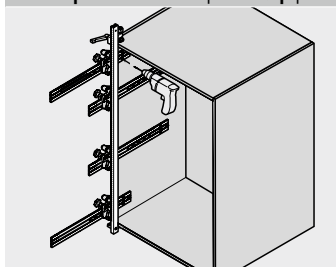
AVENTOS



Obróbka korpusu

- za pomocą skali ustawić na matrycy pozycję wysokości i głębokości
- przyłożyć listwę w korpusie
- wywiercić pozycję mocowania pod bolce siłownika

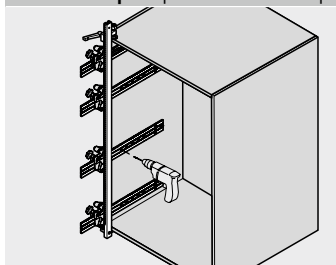
CLIP top BLUMOTION | CLIP top | MODUL



Obróbka systemu zawiasów

- za pomocą skali ustawić na matrycy pozycję wysokości i głębokości
- przyłożyć listwę w korpusie
- wywiercić pozycję mocowania pod prowadniki i adaptory (BLUMOTION | TIP-ON do drzwi)

LEGRABOX pure | LEGRABOX free | TANDEMBOX intivo | TANDEMBOX antaro | TANDEMBOX plus | METABOX | MOVENTO | TANDEM | STANDARD



Obróbka korpusu

- za pomocą skali ustawić na matrycy pozycję wysokości i głębokości
- przyłożyć listwę w korpusie
- wywiercić prowadnice korpusu
- nawiercić pozycję mocowania pod BLUMOTION do METABOX
- dodatkowa część (65.1106) umożliwia obróbkę SPACE CORNER

Listwa montażowa do systemów zawiasów



Rys.

- listwa do przenoszenia wymiarów pozycji mocowania zawiasów i przewodników
- listwa do przenoszenia wymiarów z drzwi na korpus względnie z korpusu na drzwi
- listwę można stosować na zmontowanym lub niezmontowanym korpusie
- regulowany zderzak do różnego nałożenia frontu, skala ułatwiająca regulację listwy
- materiał: tworzywo/stal/aluminium

Możliwości obróbki

AVENTOS HF
AVENTOS HK-XS
CLIP top BLUMOTION
CLIP top
MODUL

Strony ze wskazówkami

Przeгляд – wzorniki	618
Przeгляд – możliwości obróbki	620

Film na temat zastosowania produktu



Adres URL

www.blum.com/10TSjY

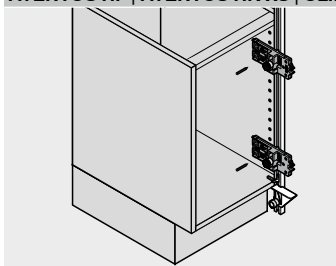
Informacje o zamawianiu

Nazwa	Nr art.
Listwa montażowa do systemów zawiasów	65.7500.03
Elementy składowe:	
- 1 x Listwa montażowa 1000 mm	
- 2 x Matryca z punktakiem	
- 2 x Punktak Ø 5 mm	

Akcesoria		Nr art.
Nazwa		
Listwa montażowa 2200 mm ze skalą		T65.5090
Wzornik korpusu		
Wzornik korpusu		65.7510.03

Możliwości obróbki

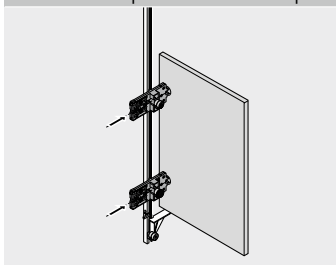
AVENTOS HF | AVENTOS HK-XS | CLIP top BLUMOTION | CLIP top | MODUL



Obróbka systemu zawiasów – drzwi nienawiercone

- przyłożyć listwę do korpusu
- przenieść pożądaną pozycję montowanego przewodnika względnie rzędu otworów na listwę montażową
- ustawić pożądanę nałożenie drzwi za pomocą skali
- przyłożyć listwę montażową do drzwi i zaznaczyć punktakiem układ otworów pod zawias

AVENTOS HF | AVENTOS HK-XS | CLIP top BLUMOTION | CLIP top | MODUL



Obróbka systemu zawiasów – korpus nienawiercony

- ustawić pożądanę nałożenie frontu za pomocą skali
- przenieść pożądaną pozycję otworu zawiasu względnie montowanego zawiasu na listwę montażową
- przyłożyć listwę montażową do korpusu i zaznaczyć lub nawiercić pozycje mocowania przewodników

Listwa montażowa do zawiasów CRISTALLO



Rys.

- proste określenie pozycji klejenia płytki puszki pod zawias CRISTALLO i prowadnik CRISTALLO
- mocowanie puszki pod zawias CRISTALLO i prowadnika CRISTALLO we właściwej pozycji
- ustawienie listwy za pomocą skali
- materiał: tworzywo/stal/aluminium/cynk

Możliwości obróbki

CLIP top BLUMOTION
CLIP top

Strony ze wskazówkami

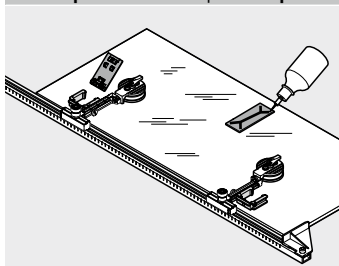
Przeгляд – wzorniki	618
Przeгляд – możliwości obróbki	620

Informacje o zamawianiu

Nazwa	Nr art.	Akcesoria	
Listwa montażowa do zawiasów CRISTALLO	65.4500.01	Nazwa	Nr art.
Elementy składowe: <ul style="list-style-type: none"> 1 x Listwa montażowa 1000 mm 2 x Matryca z przysawkami 		Wzornik korpusu	65.4510

Możliwości obróbki

CLIP top BLUMOTION | CLIP top



Obróbka systemu zawiasów

- pozycję klejenia ustawić za pomocą skali
- zamocować listwę za pomocą przysawek
- włożyć płytkę montażową CRISTALLO | prowadnik i przykleić

Wbijak do zawiasów



Rys.

- umożliwia wbijanie wszystkich zawiasów CLIP top BLUMOTION, CLIP top, CLIP i MODUL z puszką na wcisk
- materiał: tworzywo

Możliwości obróbki

CLIP top BLUMOTION
CLIP top
MODUL

Strony ze wskazówkami

Przegląd – wzorniki	618
Przegląd – możliwości obróbki	620

Film na temat zastosowania produktu



Adres URL

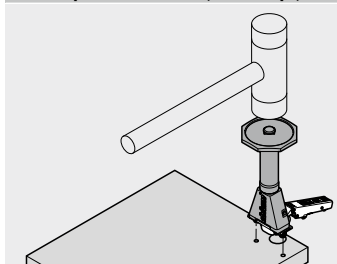
www.blum.com/1gZon1

Informacje o zamawianiu

Nazwa	Nr art.
Wbijak do zawiasów	ZME.0710
Elementy składowe:	
– 1 x Wbijak do zawiasów	

Możliwości obróbki

CLIP top BLUMOTION | CLIP top | MODUL



Obróbka systemu zawiasów

- wywiercić układ otworów pod zawias
- nałożyć zawias na wbijak i uderzyć

Wbijak do przewodników



Rys.

- umożliwia wbijanie przewodników
- materiał: tworzywo/stal

Możliwości obróbki

CLIP top BLUMOTION
CLIP top

Strony ze wskazówkami

Przegląd – wzorniki	618
Przegląd – możliwości obróbki	620

Film na temat zastosowania
produktu



Adres URL

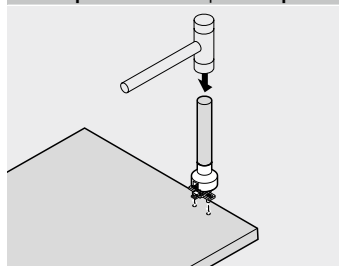
www.blum.com/VXeEb

Informacje o zamawianiu

	Wbijak	Nr art.
	Prowadnik	65.6100
	Prowadnik prosty ze stali	ZME.0730
Elementy składowe:		
-	1 x Wbijak do przewodników	

Możliwości obróbki

CLIP top BLUMOTION | CLIP top



Obróbka korpusu

- wywiercić otwory pod przewodniki
- nałożyć przewadnik na wbijak i uderzyć

Wbijak do mocowań frontu



Rys.

- umożliwia wbijanie mocowań frontu z kolkiem
- materiał: tworzywo/stal

Możliwości obróbki

TANDEMBOX intivo
TANDEMBOX antaro
TANDEMBOX plus
METABOX

Strony ze wskazówkami

Przegląd – wzorniki 618
Przegląd – możliwości obróbki 620

Film na temat zastosowania produktu



Adres URL

www.blum.com/21OHG4

Informacje o zamawianiu

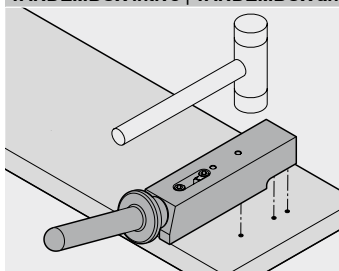
Wbijak	Nr art.
TANDEMBOX (ZSF.5320)	ZME.5320
TANDEMBOX (ZSF.3602.02)	ZME.2700
METABOX (ZSF.1300 ZSF.1600 ZSF.1800)	ZME.1600.01
METABOX (ZSF.1610)	ZME.1610

Elementy składowe:

– 1 x Wbijak

Możliwości obróbki

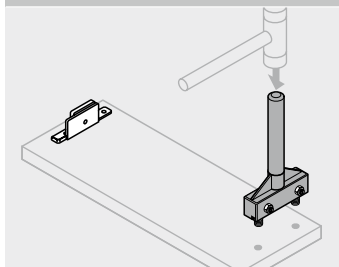
TANDEMBOX intivo | TANDEMBOX antaro | TANDEMBOX plus



Obróbka frontu

- wywiercić otwory pod mocowania frontu szuflady
- nałożyć mocowanie frontu (ZSF.5320 | ZSF.3602) na wbijak i uderzyć

METABOX



Obróbka frontu

- wywiercić otwory pod mocowania frontu szuflady METABOX
- nałożyć mocowanie frontu (ZSF.1xx0) na wbijak i uderzyć

Wzornik punktowy do mocowania frontu AVENTOS HK top



- wzornik do znakowania pozycji mocowań frontu
- materiał: tworzywo/stal


Możliwości obróbki

AVENTOS HK top

Strony ze wskazówkami

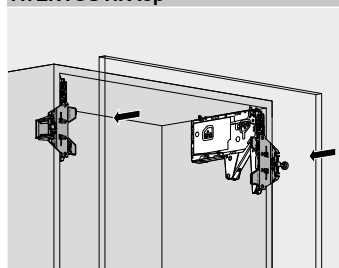
Przeгляд – wzorniki	618
Przeгляд – możliwości obróbki	620

Informacje o zamawianiu

Nazwa	Nr art.
 Wzornik punktowy do mocowania frontu AVENTOS HK top	ZML.2200

Możliwości obróbki

AVENTOS HK top



Obróbka frontu

- wpięcie wzornika punktowego na zamontowany siłownik AVENTOS HK top
- ustawić pożądane nałożenie frontu za pomocą zderzaka
- przyłożyć front i przez jedno uderzenie zaznaczyć pozycję mocowania na froncie

Wzornik do LEGRABOX



Rys.

- wzornik do znakowania pozycji mocowań frontu
- materiał: tworzywo/stal

Możliwości obróbki

LEGRABOX pure
LEGRABOX free

Strony ze wskazówkami

Przegląd – wzorniki	618
Przegląd – możliwości obróbki	620

Film na temat zastosowania produktu



Adres URL

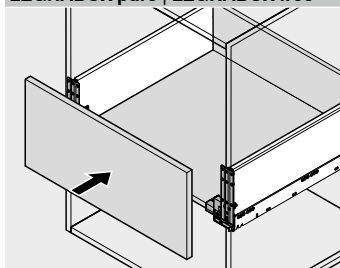
www.blum.com/Oy7Tx

Informacje o zamawianiu

Nazwa	Nr art.
Wzornik do LEGRABOX	ZML.3710

Możliwości obróbki

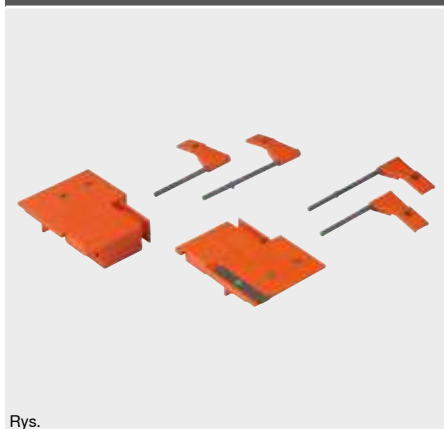
LEGRABOX pure | LEGRABOX free



Obróbka frontu – szuflada standardowa

- punktak nałożyć na zmontowaną i zawieszoną już w korpusie szufladę
- ustawić pożądane nałożenie frontu za pomocą zderzaka
- przyłożyć front i przez jedno uderzenie zaznaczyć pozycję mocowania na froncie

Wzornik do TANDEMBOX | METABOX



Rys.

- wzornik do znakowania pozycji mocowań frontu
- wzornik do punktowania pozycji wiercenia pod mocowania relingu
- materiał: tworzywo/stal

Możliwości obróbki

TANDEMBOX intivo
TANDEMBOX antaro
TANDEMBOX plus
METABOX

Strony ze wskazówkami

Przegląd – wzorniki 618
Przegląd – możliwości obróbki 620

Film na temat zastosowania produktu



Adres URL

www.blum.com/1n8j8B

Informacje o zamawianiu

Wzornik punktowy	Nr art.
TANDEMBOX 378N	ZML.3510
TANDEMBOX 378L 378M 378K	ZML.3580.01
METABOX 3x0N	ZML.1510
METABOX 3x0M 3x0K 3x0H	ZML.1500

Elementy składowe:

- 2 x Wzornik korpusu
- 4 x Chorągiewki ¹

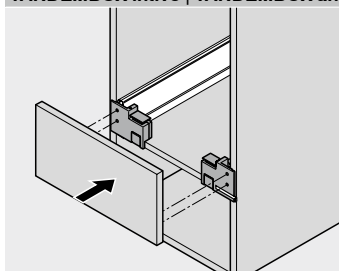
¹ Tylko do TANDEMBOX o boku L (mocowanie frontu)
¹ Tylko do TANDEMBOX o boku K (kołki pozycjonujące)

Akcesoria

Nazwa	Nr art.
Punktak do relingów TANDEMBOX 378L 378M 378K	ZML.3600
Punktak do relingów METABOX 3x0M 3x0K 3x0H	ZML.8000.02

Możliwości obróbki

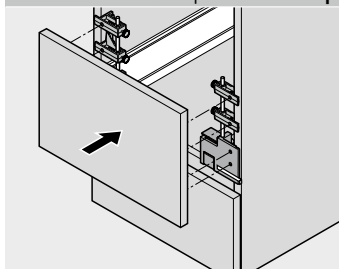
TANDEMBOX intivo | TANDEMBOX antaro | TANDEMBOX plus | METABOX



Obróbka frontu – szuflada standardowa

- punktak nałożyć na zmontowaną i zawieszoną już w korpusie szufladę
- ustawić pożądane nałożenie frontu za pomocą zderzaka
- przyłożyć front i przez jedno uderzenie zaznaczyć pozycję mocowania na froncie

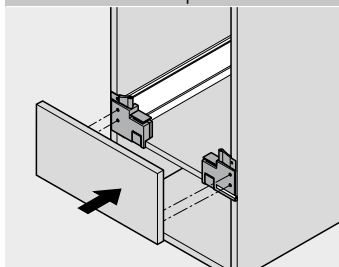
TANDEMBOX antaro | TANDEMBOX plus | METABOX



Obróbka frontu – szuflada z relingiem

- nałożyć punktak na zmontowaną i zawieszoną już w korpusie szufladę z wysokim frontem
- ustawić pożądane nałożenie frontu za pomocą zderzaka
- w przypadku szuflady z wysokim frontem i z relingiem stosować punktak
- przyłożyć front i przez jedno uderzenie zaznaczyć pozycję mocowania na froncie

TANDEMBOX intivo | TANDEMBOX antaro | TANDEMBOX plus



Obróbka frontu – bok K | L

- punktak nałożyć na zmontowaną i zawieszoną już w korpusie szufladę
- ustawić pożądane nałożenie frontu za pomocą zderzaka
- stosować chorągiewki przy bokach L TANDEMBOX intivo
- stosować chorągiewki przy bokach K TANDEMBOX antaro | TANDEMBOX plus
- przyłożyć front i przez jedno uderzenie zaznaczyć pozycję mocowania na froncie

Wzornik pozycjonowania płytek magnetycznych



Rys.

- wzornik do określenia pozycji płytki magnetycznej TIP-ON na wkręty
- przeznaczony do sytuacji kątowych, nakładanych i wpuszczanych
- przenoszenie wymiarów poprzez zaznaczenie pozycji
- materiał: tworzywo/stal

Możliwości obróbki

AVENTOS HK top
AVENTOS HK-S
AVENTOS HK-XS
CLIP top

Strony ze wskazówkami

Przegląd – wzorniki	618
Przegląd – możliwości obróbki	620

Film na temat zastosowania produktu



Adres URL

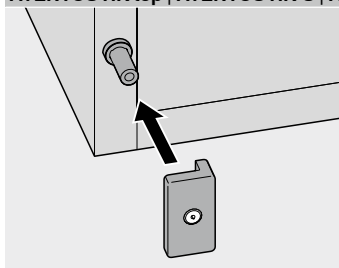
www.blum.com/1dlH7q

Informacje o zamawianiu

Nazwa	Nr art.
Wzornik pozycjonowania płytek magnetycznych	65.5210.01
Elementy składowe:	
– 1 x Wzornik do płytki na wkręty	

Możliwości obróbki

AVENTOS HK top | AVENTOS HK-S | AVENTOS HK-XS | CLIP top



Obróbka TIP-ON – płytka na wkręty

- wzornik umieścić na okuciu TIP-ON
- zamknąć delikatnie drzwi
- zamocować płytkę w wyznaczonym miejscu

Punktak



Rys.

- pomoc do zaznaczania pozycji mocowania regulatorów frontu 295.1000
- materiał: stal

Możliwości obróbki

MOVENTO
TANDEM
STANDARD

Strony ze wskazówkami

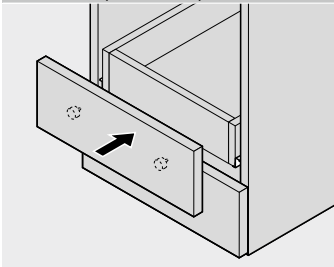
Przeгляд – wzorniki	618
Przeгляд – możliwości obróbki	620

Informacje o zamawianiu

Nazwa	Nr art.
 Punktak	65.2950
Elementy składowe:	
– 1 x Punktak Ø 20 mm	

Możliwości obróbki

MOVENTO | TANDEM | STANDARD



Obróbka szuflady

- osadzić punktak w otworach regulatorów frontu (295.1000)
- przyłożyć front do zmontowanej, wsuniętej do korpusu szuflady i przez jedno uderzenie zaznaczyć pozycje mocowania
- wywiercić otwory

Uniwersalna matryca do zaznaczania



Rys.

- matryca do zaznaczania pozycji mocowania pod prowadnice korpusu, siłowniki, prowadniki i adaptery
- wzornik można stosować na zmontowanym lub niezmontowanym korpusie
- obróbka na kreskę
- materiał: tworzywo

Możliwości obróbki

AVENTOS	MOVENTO
CLIP top BLUMOTION	STANDARD
CLIP top	TANDEM
MODUL	
LEGRABOX	
TANDEMBOX intivo	
TANDEMBOX antaro	
TANDEMBOX plus	
METABOX	

Strony ze wskazówkami

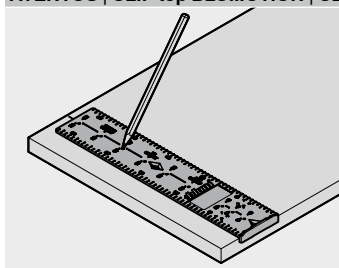
Przegląd – wzorniki	618
Przegląd – możliwości obróbki	620

Informacje o zamawianiu

Nazwa	Nr art.
Uniwersalna matryca do zaznaczania	65.5340.01
Elementy składowe:	
– 1 x Uniwersalna matryca do zaznaczania	

Możliwości obróbki

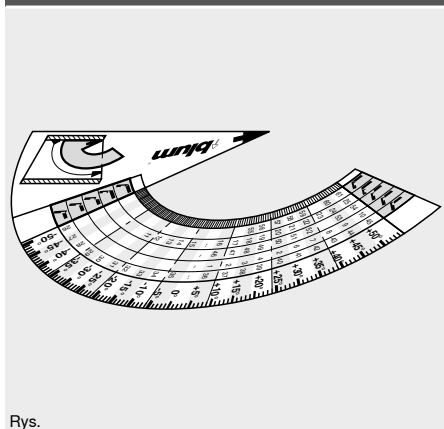
AVENTOS | CLIP top BLUMOTION | CLIP top | MODUL | LEGRABOX | TANDEMBOX | METABOX | MOVENTO | STANDARD | TANDEM



Obróbka

- przyłożyć wzornik do kreski
- zaznaczyć pozycje mocowania
- za pomocą wiertarki wywiercić otwór

Kątomierz



Rys.

- wzornik do określania kąta korpusu
- pozwala określić pasujący zawias
- materiał: tworzywo

Możliwości obróbki

CLIP top BLUMOTION
CLIP top

Strony ze wskazówkami

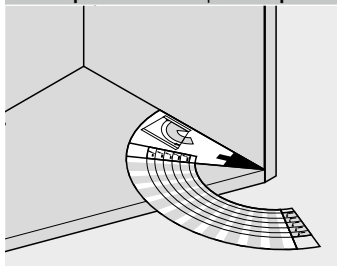
Przeгляд – wzorniki	618
Przeгляд – możliwości obróbki	620

Informacje o zamawianiu

Nazwa	Nr art.
Kątomierz	65.5810.02
Elementy składowe:	
– 1 x Kątomierz	

Możliwości obróbki

CLIP top BLUMOTION | CLIP top



Obróbka systemu zawiasów

- przyłożyć wzornik w korpusie kątowym
- odczytać kąt korpusu i rozwiązanie kątowe
- kąt korpusu lub rozwiązanie kątowe określa pasujący zawias

Znacznik do zacze pu CABLOXX



Rys.

- matryca do zaznaczania pozycji wysokości zacze pu zamka CABLOXX
- materiał: tworzywo



Możliwości obróbki

LEGRABOX pure
LEGRABOX free
TANDEMBOX intivo
TANDEMBOX antaro

Strony ze wskazówkami

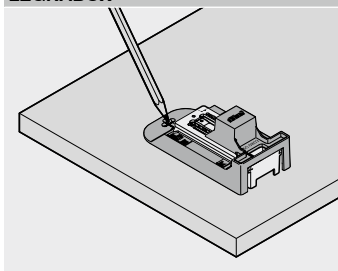
Prze gląd – wzorniki	618
Prze gląd – możliwości obróbki	620

Informacje o zamawianiu

	Znacznik do zacze pu CABLOXX LEGRABOX	Nr art. 65.0807
Elementy składowe:		
– 1 x Znacznik		
	Znacznik do zacze pu CABLOXX TANDEMBOX	Nr art. 65.0803
Elementy składowe:		
– 1 x Znacznik		

Możliwości obróbki

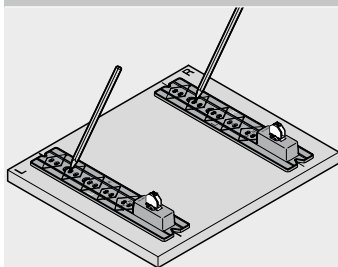
LEGRABOX



Obróbka frontu

- ustawić wysokość boków
- nałożyć znacznik na zamontowane mocowanie frontu
- zaznaczyć pozycję mocowania zacze pu zamka
- za pomocą wiertarki wywiercić otwór

TANDEMBOX



Obróbka frontu

- nałożyć znacznik na zamontowane mocowanie frontu
- zaznaczyć pozycję mocowania zacze pu zamka
- za pomocą wiertarki wywiercić otwór

Znacznik



Rys.

- wzornik do określania pozycji mocowania pod reling INSERTA (wysokość ścianki tylnej B | C)
- materiał: tworzywo

Możliwości obróbki

TANDEMBOX antaro
TANDEMBOX plus
METABOX

Strony ze wskazówkami

Przeгляд – wzorniki	618
Przeгляд – możliwości obróbki	620

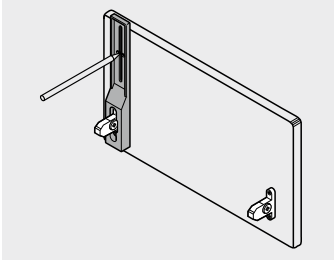
Informacje o zamawianiu

Znacznik	Nr art.
TANDEMBOX	ZML.8030
METABOX	ZML.805S

Elementy składowe:
– 1 x Znacznik

Możliwości obróbki

TANDEMBOX antaro | TANDEMBOX plus | METABOX



Obróbka frontu

- nałożyć znacznik na zamontowane mocowanie frontu
- zaznaczyć pozycję wiercenia pod reling INSERTA
- za pomocą wiertarki wywiercić otwór

Wzornik szczeliny frontu do LEGRABOX | MOVENTO



Rys.

- wzornik do precyzyjnego i wygodnego ustawiania szczeliny frontu 2.5 mm w LEGRABOX i MOVENTO
- materiał: tworzywo

Możliwości obróbki

LEGRABOX pure
LEGRABOX free
MOVENTO

Strony ze wskazówkami

Przeгляд – wzorniki	618
Przeгляд – możliwości obróbki	620

Film na temat zastosowania produktu



Adres URL

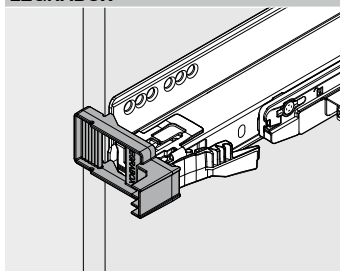
www.blum.com/eNY0MYTy

Informacje o zamawianiu

Nazwa	Nr art.
Wzornik szczeliny frontu do LEGRABOX MOVENTO	65.5631
Elementy składowe:	
– 1 x Wzornik szczeliny frontu do LEGRABOX MOVENTO	

Możliwości obróbki

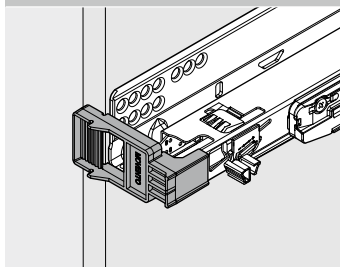
LEGRABOX



Regulacja – szczelina frontu

- przyłożyć wzornik po stronie korpusu
- za pomocą regulacji głębokości ustawić prowadnicę tak, by przylegała do matrycy

MOVENTO



Regulacja – szczelina frontu

- przyłożyć wzornik po stronie korpusu
- za pomocą regulacji głębokości ustawić prowadnicę tak, by przylegała do matrycy

Wzornik szczeliny frontu do TANDEMBOX



Rys.

- wzornik do precyzyjnego i wygodnego ustawiania szczeliny frontu 2.5 mm w TIP-ON BLUMOTION do TANDEMBOX
- materiał: tworzywo

Możliwości obróbki

TANDEMBOX intivo
TANDEMBOX antaro
TANDEMBOX plus

Strony ze wskazówkami

Przeгляд – wzorniki	618
Przeгляд – możliwości obróbki	620

Film na temat zastosowania produktu



Adres URL

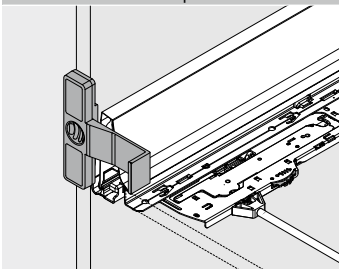
www.blum.com/2OZ7GMtd

Informacje o zamawianiu

Nazwa	Nr art.
Wzornik szczeliny frontu do TANDEMBOX	65.5627
Elementy składowe:	
– 1 x Wzornik szczeliny frontu do TANDEMBOX	

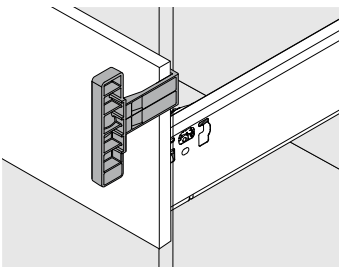
Możliwości obróbki

TANDEMBOX intivo | TANDEMBOX antaro | TANDEMBOX plus



Regulacja – szczelina frontu bez frontu

- przyłożyć wzornik po stronie korpusu
- za pomocą regulacji głębokości ustawić prowadnicę tak, by bok przylegał do matrycy



Regulacja – szczelina frontu z frontem

- przyłożyć matrycę między front a korpus
- za pomocą regulacji głębokości ustawić prowadnicę tak, by front przylegał do matrycy

Matryca do skracania do CABLOXX



Rys.

- matryca do przycinania listwy zamka, elementów dystansowych i relingu synchronizacji
- wzornik do nawiercania i wiercenia pod końcówkę zamka i mocowanie synchronizacji
- matryca do przycinania relingów synchronizacji (TIP-ON BLUMOTION i stabilizacja boczna)

Możliwości obróbki

Pozostałe produkty

Strony ze wskazówkami

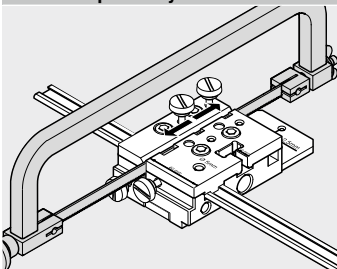
Przeгляд – wzorniki	618
Przeгляд – możliwości obróbki	620

Informacje o zamawianiu

Nazwa	Nr art.
Matryca do skracania do CABLOXX	65.0801
Elementy składowe:	
– 1 x Matryca do skracania do CABLOXX	

Możliwości obróbki

Pozostałe produkty



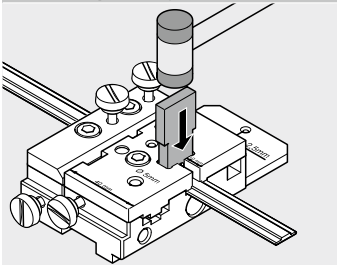
Przycinanie listwy zamka i relingu synchronizacji

- przyciąć piłą listwę zamka i reling synchronizacji na wybrany wymiar

Przycinanie relingów synchronizacji (TIP-ON BLUMOTION i stabilizacja boczna)

- przyciąć piłą reling synchronizacji (TIP-ON BLUMOTION i stabilizacja boczna) na wybrany wymiar

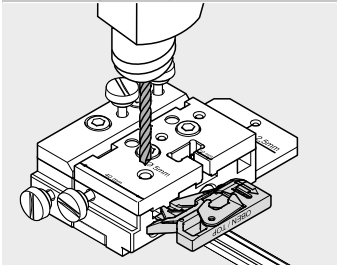
Pozostałe produkty



Przycinanie elementu dystansowego

- przyciąć element dystansowy na wybrany wymiar za pomocą dostarczonego dłuta płaskiego i młotka

Pozostałe produkty



Wyznaczanie pozycji otworów pod końcówkę zamka i mocowanie synchronizacji

- przyłożyć listwę zamka do matrycy i wykonać w listwie otwór \varnothing 5 mm pod końcówkę zamka
- przyłożyć matrycę do korpusu i nawiercić otwór \varnothing 2.5 mm pod mocowanie synchronizacji

Zestaw do cięcia szkła



Rys.

– zestaw do przycinania dekoru ze szkła

Możliwości obróbki

LEGRABOX free
TANDEMBOX intivo
TANDEMBOX antaro

Strony ze wskazówkami

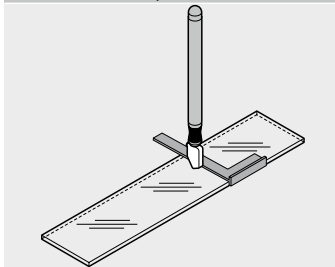
Przeгляд – wzorniki	618
Przeгляд – możliwości obróbki	620

Informacje o zamawianiu

Nazwa	Nr art.
Zestaw do cięcia szkła	65.8000
Elementy składowe:	
– 1 x Olej	
– 1 x Płyn do cięcia	
– 1 x Piłnik diamentowy	

Możliwości obróbki

LEGRABOX free | TANDEMBOX intivo | TANDEMBOX antaro



Obróbka szuflady

- oznaczyć zbędną część dekoru szklanego
- przyłożyć kątownik do kreski
- dekor szklany naciąć nożykiem
- złamać szkło i zeszlifować krawędzie



Naszym celem jest opracowanie produktu w taki sposób, by zagwarantować jego niezawodne działanie podczas całego okresu użytkowania mebla.

Dlatego obserwujemy funkcjonowanie naszych produktów w praktyce – podczas codziennej pracy w kuchni oraz w laboratoriach testowych. Wyniki testów mają duży wpływ na proces opracowywania i wdrażania produktów.

W ten sposób znajdujemy odpowiedź na potrzeby Państwa klientów i możemy oferować wiele nowych produktów.

Informacje ogólne



System podnośników



Systemy zawiasów



Systemy szuflad i prowadnic



► **Informacje ogólne**



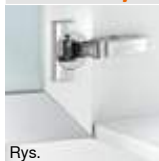
►► Wskazówki	664
►► Wskazówka bezpieczeństwa	665
►► Założenia testowe Blum	666
►► Filie Blum, przedstawicielstwa i dane kontaktowe	684
►► Indeks numerów artykułów	692

► **Informacje o systemie podnośników**



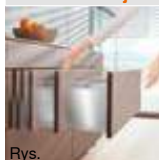
►► Wartości przybliżone dla wagi frontu FG (kg)	668
---	-----

► **Informacje o systemach zawiasów**



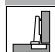

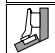
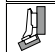
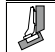
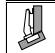
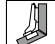
►► Planowanie	670
►► Zawias kątowy	671
►► Wymiary	672
►► Nałożenie frontu	673
►► Przebieg pracy i początek zamykania	674

► **Informacje o systemach szuflad i prowadnic**



►► Przegląd	676
►► Wymiary	677
►► Tolerancja wymiarów	678
►► Planowanie	679
►► Wymiary wewnętrzne do wkładów na sztućce	680
►► SERVO-DRIVE uno – lista rynków	682

Piktogramy

	Drzwi nakładane
	Drzwi bliźniacze
	Drzwi wpuszczane
	Rozwiązanie kątowe, wpuszczane
	Rozwiązanie kątowe, częściowo nakładane
	Rozwiązanie kątowe, nakładane
	Rozwiązanie kątowe, max. nakładane
	Rozwiązanie kątowe na ucios

Ogólne wskazówki dotyczące zastosowania, montażu i użytkowania

Nasze produkty podlegają szczegółowej kontroli jakości podczas całego procesu produkcji. Okucia meblowe Blum są przeznaczone do mebli wykonanych z drewna, płyty wiórowej lub MDF do zastosowań wewnętrznych. W trakcie ich montażu należy wziąć pod uwagę dane techniczne, ograniczenia i zalecenia, które zostały opisane w materiałach reklamowych i informacyjnych Blum (katalogi, instrukcje obsługi).

Producent mebli musi zadbać o to, aby okucia zostały zamontowane przy użyciu odpowiednich wkrętów, uwzględniając materiał do którego dane okucie jest mocowane (drewno, płyta). Zalecenia mocowania odnoszą się do przykręcania okuć do lakierowanych płyt wiórowych, które odpowiadają właściwościom według normy dotyczącej płyt wiórowych EN 312, wymaganiom według klasyfikacji typ P2, o gęstości 650 kg/m³ według EN 323.

Wymagania testowe odnoszą się do zaleceń mocowania według katalogu.

Okucia nie mogą być stosowane w środowisku żrącym i agresywnym. Należy wyeliminować także możliwości uszkodzeń mechanicznych i silnych zanieczyszczeń.

Nasze dane obciążenia odnoszą się do standardowych rozwiązań, powszechnie stosowanych w budowie kuchni. Przy szczególnych rozwiązaniach, jak np. bardzo ciężkich lub wysokich frontach, bardzo krótkich lub długich długościach prowadnicy, bardzo szerokich elementach itp. całkowite obciążenie należy odpowiednio zredukować.

Posiadacz niniejszego katalogu zobowiązany jest do przekazywania zawartych w nim informacji swoim odbiorcom. Przedstawiciele handlowi Blum chętnie udzielą Państwu odpowiedzi na dodatkowe pytania.

Strony ze wskazówkami

Obszar zastosowania EXPANDO T

106

Ogólne warunki sprzedaży i dostaw

Sprzedaż i dostawy oparte są na ogólnych warunkach handlowych.

Zastrzegamy sobie prawo dokonywania zmian technicznych i oferty programowej oraz możliwości wystąpienia błędów drukarskich w tekście lub grafice.

W przypadku dodatkowych pytań (warunków sprzedaży czy dostaw) jesteśmy zawsze do Państwa dyspozycji.

Bezpieczeństwo

Oferowane przez nas maszyny są projektowane i konstruowane według najnowszych norm bezpieczeństwa. Największy nacisk kładziony jest na zapewnienie całkowitego bezpieczeństwa obsługującemu dane urządzenie. Obszerna instrukcja zawiera nie tylko dane na temat instalacji, ale również wskazówki dotyczące zachowania bezpieczeństwa. Przed rozpoczęciem pracy każdy użytkownik powinien zapoznać się z instrukcją i ściśle się do niej stosować. Zabrania się dokonywania jakichkolwiek przeróbek w maszynie i jej oprzyrządowaniu.

Dyrektywa o maszynach

Napęd SERVO-DRIVE do otwierania | zamykania frontów górnych, drzwi i szuflad podlega regulacjom europejskiej dyrektywy maszynowej 2006/42/WG. Odnosząc się do przewodnika do stosowania dyrektywy maszynowej (wydanie 2.2) napędy Blum stanowią kompletną maszynę. Jeżeli napędy SERVO-DRIVE są montowane zgodnie z aktualnymi wytycznymi Blum (katalog Blum, instrukcje obsługi i montażu) w meblach, spełnienie wszystkich wymagań dyrektywy maszynowej potwierdza deklaracja zgodności Blum. Jeżeli mebel odbiega od wytycznych Blum, wówczas zgodność musi potwierdzić podmiot wprowadzający do obrotu.

Informacja: dyrektywa maszynowa obowiązuje w przypadku wprowadzania do obrotu na terenie Europejskiego Obszaru Gospodarczego (EOG) + Szwajcaria + Turcja + Północna Macedonia. Spełnienie wymagań, obowiązujących w innych krajach, potwierdzają certyfikaty.

Strony ze wskazówkami

Szczegółowe informacje o dyrektywie maszynowej

Adres URL

www.blum.com/sd/guideline

Zawiasy z szerokim kątem otwarcia – wskazówka bezpieczeństwa

Przy zastosowaniu zawiasów z szerokim kątem otwarcia w meblach, do których mają dostęp dzieci lub, w których zawiasy są dla nich łatwo dostępne (niebezpieczeństwo skaleczenia), zalecamy montaż specjalnie zabezpieczonego zawiasu 155° 7x7x0.

Proszę koniecznie przekazać te zalecenia nabywcy mebli.

Strony ze wskazówkami

Zawias 155°	86
-------------	----

Szuflady z niebezpieczną zawartością

Systemy szuflad Blum przeznaczone są do stosowania w gospodarstwie domowym, w meblach biurowych i sklepowych. W zależności od zawartości szuflad zalecamy stosowanie systemów zabezpieczających przed ich niezamierzonym wyjęciem czy wypadnięciem. Jest to szczególnie ważne w sytuacji, kiedy zawartość mebla może stanowić niebezpieczeństwo dla użytkownika (np. urządzenia elektryczne jak krawalnica, nóż lub inne ostre przedmioty).

Zabezpieczenie przed wyjęciem oferujemy do następujących produktów

LEGRABOX 750 753	Zabezpieczenie zintegrowane
TANDEMBOX 578 576	Zabezpieczenie zintegrowane
METABOX 320	Zabezpieczenie jako część dodatkowa, nr art. 320M0009.01 Dodatkowo krzywka do zamka centralnego
MOVENTO 760H 766H	Zabezpieczenie sprężłem
TANDEM 560H 566H 550H	Zabezpieczenie sprężłem
TANDEM 560F 566F 550F	Zabezpieczenie sprężłem
TANDEM 561H 551H	Zabezpieczenie zintegrowane
TANDEM 561F 551F	Zabezpieczenie zintegrowane
STANDARD 430E	Zabezpieczenie zintegrowane
Wszystkie systemy	Blokada wyjęcia, nr art. 295.5501 + 320M0009.01
Wszystkie inne systemy prowadnic nie mają blokady czy zabezpieczenia wyjęcia i dlatego nie należy w nich przechowywać niebezpiecznej zawartości	

System podnośników

<p>Wytrzymałość 80.000 otwarć i zamknięć</p>	<p>Test obciążenia statycznego Do symulacji nieprzewidzianego przeciążenia przy frontach z uchwytem</p>	<p>Test obciążenia bocznego Do zabezpieczenia nieprzewidzianego przeciążenia</p>	<p>Test zderzenia Do symulacji przeciążenia podczas otwierania i zamykania oraz do zabezpieczenia przed wypadnięciem frontów</p>

System podnośników

Badanie odporności na korozję
Zgodnie z DIN EN ISO 9227 i DIN EN ISO 6270-2 do symulacji warunków korozyjnych

Systemy zawiasów

<p>Wytrzymałość 200.000 otwarć i zamknięć</p>	<p>Wytrzymałość z dodatkowym obciążeniem 5 kg Do określania wartości granicznych okucia</p>	<p>Test obciążenia statycznego Przy kącie otwarcia 45° do symulacji opierania się o front w dolnej zabudowie szafek</p>

Systemy zawiasów

<p>Test obciążenia dynamicznego Dodatkowe, pionowe obciążenie 20 kg do symulacji niezamierzonego oparcia</p>	<p>Test przeciążenia Test obciążenia poziomego do zabezpieczenia przed nieprzewidzianym przeciążeniem</p>	<p>Badanie odporności na korozję Zgodnie z DIN EN ISO 9227 i DIN EN ISO 6270-2 do symulacji warunków korozyjnych</p>	<p>Testowy front Ciężar frontu ok. 6.5 kg</p>

Systemy szuflad i prowadnic

<p>Wytrzymałość 100.000 otwarć i zamknięć, z czego 30.000 ruchów do pozycji zatrzymania wysuwu</p>	<p>Test obciążenia statycznego Z dodatkowym obciążeniem przy pełnym otwarciu do symulacji opierania się o front</p>	<p>Test obciążenia bocznego Do zabezpieczenia nieprzewidzianego przecięcia</p>	<p>Test zderzenia Do symulacji przecięcia podczas otwierania i zamykania oraz do zabezpieczenia przed wypadnięciem frontów</p>

Systemy szuflad i prowadnic

<p>Wytrzymałość 100.000 otwarć i zamknięć, z czego 30.000 ruchów do pozycji zatrzymania wysuwu</p>	<p>Test obciążenia statycznego Z dodatkowym obciążeniem przy pełnym otwarciu do symulacji opierania się o front</p>	<p>Test obciążenia bocznego Do zabezpieczenia nieprzewidzianego przecięcia</p>	<p>Test zderzenia Do symulacji przecięcia podczas otwierania i zamykania oraz do zabezpieczenia przed wypadnięciem frontów</p>

Systemy szuflad i prowadnic

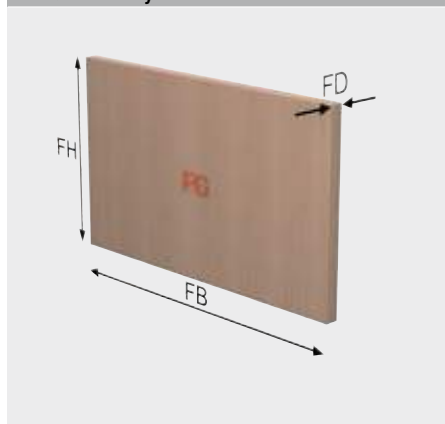
	<p>Badanie odporności na korozję Zgodnie z DIN EN ISO 9227 i DIN EN ISO 6270-2 do symulacji warunków korozyjnych</p>
--	---

Zawieszki do szafek

	<p>Test obciążenia według DIN EN 15939 (ramy kontroli A)</p> <ul style="list-style-type: none"> – 260 kg na parę zawieszek do szafy – czas obciążenia 8 dni – dane katalogowe: całkowite dopuszczalne obciążenie 130 kg 	<p>Szczegółowe wymagania i wartości graniczne są zdefiniowane w wewnętrznych wytycznych</p>
--	---	---

- ▶ Informacje o systemie podnośników
- ▶▶ Wartości przybliżone dla wagi frontu FG (kg)

Front drewniany



FH	Wysokość frontu
FB	Szerokość frontu
FD	Grubość frontu
FG	Waga frontu

Obliczanie wagi frontu FG
 $FG (kg) = FH (m) \times FB (m) \times FD (m) \times \text{gęstość} (kg/m^3)$

Wskazówka
 Przy wyborze siłownika należy uwzględnić wagę uchwytu!

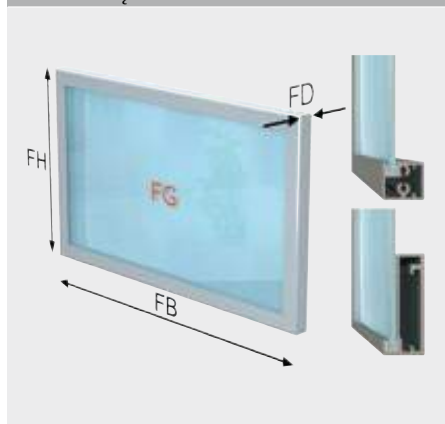
Wartości przybliżone dla płyty wiórowej

Grubość frontu FD (mm)	19	AVENTOS HF HS HL + waga uchwytu													
Gęstość (kg/m³)	680	AVENTOS HK top HK-S HK-XS + podwójna waga uchwytu													
Wartości przybliżone dla wagi frontu FG (kg) bez uchwytu															
		Szerokość frontu FB (mm)													
Wysokość frontu FH (mm)		400	450	500	550	600	700	800	900	1000	1200	1500	1800		
300		1.6	1.7	1.9	2.1	2.3	2.7	3.1	3.5	3.9	4.7	5.8	7.0	8.1	7.0
350		1.8	2.0	2.3	2.5	2.7	3.2	3.6	4.1	4.5	5.4	6.8	8.1	9.3	8.1
400		2.1	2.3	2.6	2.8	3.1	3.6	4.1	4.7	5.2	6.2	7.8	9.3	10.5	9.3
450		2.3	2.6	2.9	3.2	3.5	4.1	4.7	5.2	5.8	7.0	8.7	10.5	11.6	10.5
500		2.6	2.9	3.2	3.6	3.9	4.5	5.2	5.8	6.5	7.8	9.7	11.6	12.8	11.6
550		2.8	3.2	3.6	3.9	4.3	5.0	5.7	6.4	7.1	8.5	10.7	12.8	14.0	12.8
600		3.1	3.5	3.9	4.3	4.7	5.4	6.2	7.0	7.8	9.3	11.6	14.0	15.1	14.0
650		3.4	3.8	4.2	4.6	5.0	5.9	6.7	7.6	8.4	10.1	12.6	15.1	16.3	15.1
700		3.6	4.1	4.5	5.0	5.4	6.3	7.2	8.1	9.0	10.9	13.6	16.3	17.4	16.3
750		3.9	4.4	4.8	5.3	5.8	6.8	7.8	8.7	9.7	11.6	14.5	17.4	18.6	17.4
800		4.1	4.7	5.2	5.7	6.2	7.2	8.3	9.3	10.3	12.4	15.5	18.6	19.8	18.6
850		4.4	4.9	5.5	6.0	6.6	7.7	8.8	9.9	11.0	13.2	16.5	19.8	20.9	19.8
900		4.7	5.2	5.8	6.4	7.0	8.1	9.3	10.5	11.6	14.0	17.4	20.9	22.1	20.9
950		4.9	5.5	6.1	6.8	7.4	8.6	9.8	11.0	12.3	14.7	18.4	22.1	23.3	22.1
1000		5.2	5.8	6.5	7.1	7.8	9.0	10.3	11.6	12.9	15.5	19.4	23.3	24.2	23.3
1040		5.4	6.0	6.7	7.4	8.1	9.4	10.7	12.1	13.4	16.1	20.2	24.2		24.2

Wartości przybliżone dla płyty MDF

Grubość frontu FD (mm)	19	AVENTOS HF HS HL + waga uchwytu													
Gęstość (kg/m³)	760	AVENTOS HK top HK-S HK-XS + podwójna waga uchwytu													
Wartości przybliżone dla wagi frontu FG (kg) bez uchwytu															
		Szerokość frontu FB (mm)													
Wysokość frontu FH (mm)		400	450	500	550	600	700	800	900	1000	1200	1500	1800		
300		1.7	1.9	2.2	2.4	2.6	3.0	3.5	3.9	4.3	5.2	6.5	7.8	9.1	7.8
350		2.0	2.3	2.5	2.8	3.0	3.5	4.0	4.5	5.1	6.1	7.6	9.1	10.4	9.1
400		2.3	2.6	2.9	3.2	3.5	4.0	4.6	5.2	5.8	6.9	8.7	10.4	11.7	10.4
450		2.6	2.9	3.2	3.6	3.9	4.5	5.2	5.8	6.5	7.8	9.7	11.7	13.0	11.7
500		2.9	3.2	3.6	4.0	4.3	5.1	5.8	6.5	7.2	8.7	10.8	13.0	14.3	13.0
550		3.2	3.6	4.0	4.4	4.8	5.6	6.4	7.1	7.9	9.5	11.9	14.3	15.6	14.3
600		3.5	3.9	4.3	4.8	5.2	6.1	6.9	7.8	8.7	10.4	13.0	15.6	16.9	15.6
650		3.8	4.2	4.7	5.2	5.6	6.6	7.5	8.4	9.4	11.3	14.1	16.9	18.2	16.9
700		4.0	4.5	5.1	5.6	6.1	7.1	8.1	9.1	10.1	12.1	15.2	18.2	19.5	18.2
750		4.3	4.9	5.4	6.0	6.5	7.6	8.7	9.7	10.8	13.0	16.2	19.5	20.8	19.5
800		4.6	5.2	5.8	6.4	6.9	8.1	9.2	10.4	11.6	13.9	17.3	20.8	22.1	20.8
850		4.9	5.5	6.1	6.8	7.4	8.6	9.8	11.0	12.3	14.7	18.4	22.1	23.4	22.1
900		5.2	5.8	6.5	7.1	7.8	9.1	10.4	11.7	13.0	15.6	19.5	23.4	24.7	23.4
950		5.5	6.2	6.9	7.5	8.2	9.6	11.0	12.3	13.7	16.5	20.6	24.7	26.0	24.7
1000		5.8	6.5	7.2	7.9	8.7	10.1	11.6	13.0	14.4	17.3	21.7	26.0	27.0	26.0
1040		6.0	6.8	7.5	8.3	9.0	10.5	12.0	13.5	15.0	18.0	22.5	27.0		27.0

Szerokie i wąskie ramki aluminiowe



FH Wysokość frontu
 FB Szerokość frontu
 FD Grubość frontu
 FG Waga frontu

Obliczanie wagi frontu FG

$$FG \text{ (kg)} = FH \text{ (m)} \times FB \text{ (m)} \times FD \text{ (m)} \times \text{gęstość (kg/m}^3\text{)}$$

Wskazówka

Przy wyborze siłownika należy uwzględnić wagę uchwytu!

Wartości przybliżone dla ramek aluminiowych | szkła

Grubość frontu FD (mm) Ramki aluminiowe 19 mm | szkło 4 mm
 Gęstość (kg/m³) 2500

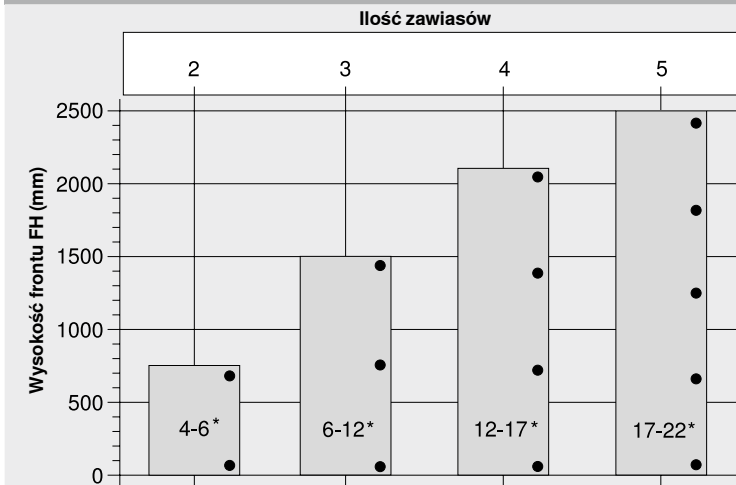
AVENTOS HF | HS | HL + waga uchwytu

AVENTOS HK top | HK-S | HK-XS + podwójna waga uchwytu

Wartości przybliżone dla wagi frontu FG (kg) bez uchwytu

Wysokość frontu FH (mm)	Szerokość frontu FB (mm)														
	400	450	500	550	600	700	800	900	1000	1200	1500	1800			
300	1.6	1.8	2.0	2.2	2.4	2.7	3.1	3.5	3.8	4.6	5.7	6.8			
350	1.9	2.1	2.3	2.5	2.7	3.1	3.5	4.0	4.4	5.2	6.5	7.7			
400	2.1	2.3	2.6	2.8	3.0	3.5	4.0	4.4	4.9	5.9	7.3	8.7			
450	2.3	2.6	2.8	3.1	3.4	3.9	4.4	4.9	5.5	6.5	8.1	9.6			
500	2.6	2.8	3.1	3.4	3.7	4.3	4.8	5.4	6.0	7.1	8.8	10.6			
550	2.8	3.1	3.4	3.7	4.0	4.7	5.3	5.9	6.5	7.8	9.6	11.5			
600	3.0	3.4	3.7	4.0	4.4	5.0	5.7	6.4	7.1	8.4	10.4	12.4			
650	3.3	3.6	4.0	4.3	4.7	5.4	6.2	6.9	7.6	9.0	11.2	13.4			
700	3.5	3.9	4.3	4.7	5.0	5.8	6.6	7.4	8.1	9.7	12.0	14.3			
750	3.7	4.1	4.6	5.0	5.4	6.2	7.0	7.8	8.7	10.3	12.8	15.2			
800	4.0	4.4	4.8	5.3	5.7	6.6	7.5	8.3	9.2	10.9	13.6	16.2			
850	4.2	4.7	5.1	5.6	6.1	7.0	7.9	8.8	9.7	11.6	14.3	17.1			
900	4.4	4.9	5.4	5.9	6.4	7.4	8.3	9.3	10.3	12.2	15.1	18.0			
950	4.7	5.2	5.7	6.2	6.7	7.7	8.8	9.8	10.8	12.8	15.9	19.0			
1000	4.9	5.5	6.0	6.5	7.1	8.1	9.2	10.3	11.3	13.5	16.7	19.9			
1040	5.1	5.7	6.2	6.8	7.3	8.4	9.5	10.7	11.8	14.0	17.3	20.7			

Ilość zawiasów



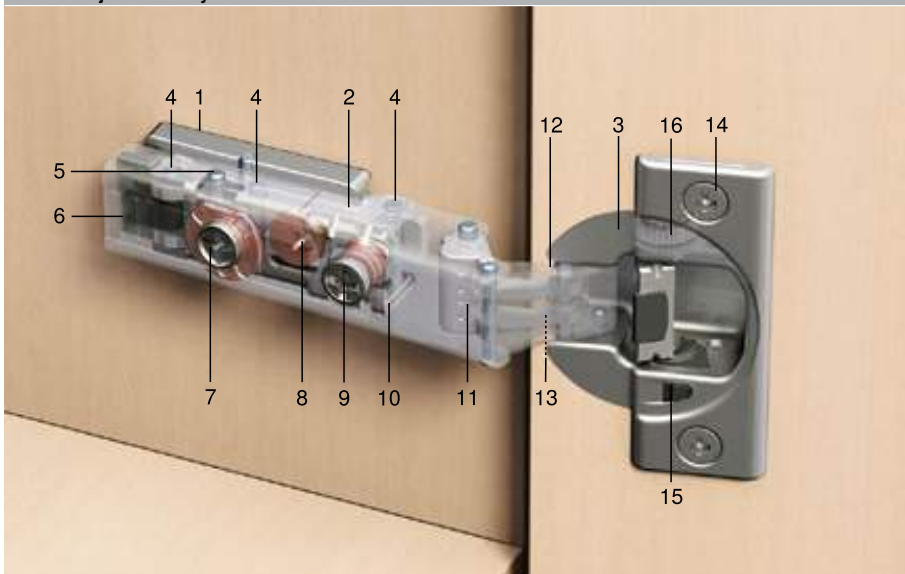
* Waga frontu FG (kg)

Liczba zawiasów zależy od ciężaru frontu FG i wysokości frontu FH

Stabilność zapewnia możliwie duża odległość między zawiasami

Dane dotyczące obciążenia i wysokości odnoszą się do szerokości frontu FB 600 mm

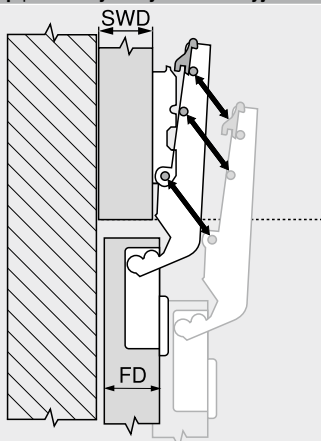
Konstrukcja i elementy zawiasu



Elementy składowe:

- 1 Prowadnik
- 2 Ramię zawiasu
- 3 Puszka zawiasu
- 4 Trzy bolce pozycjonujące
- 5 Bolec zabezpieczający
- 6 Mechanizm CLIP
- 7 Gwint ślimakowy (regulacja głębokości)
- 8 Mimośrodowa regulacja wysokości (w prowadniku)
- 9 Śruba regulacji bocznej
- 10 Uchwyt płytkowy
- 11 System samozamykania
- 12 Przegub zewnętrzny
- 13 Przegub wewnętrzny
- 14 Wkręt mocujący
- 15 BLUMOTION – dezaktywacja
- 16 BLUMOTION

CLIP top | CLIP: wymiary konstrukcyjne

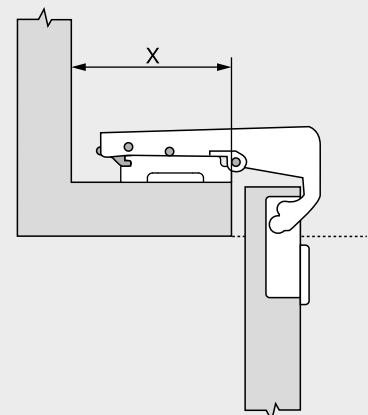


Grubość frontu FD max. (mm)

Kąt otwarcia OW

Kąt otwarcia OW	Dystans prowadnika MD (mm)			
	0	3	3	3
	Grubość ścianek bocznych korpusu SWD (mm)			
	16	19	16	19
100°	21	24	24	27
107°	20	23	23	26
110°	20	23	23	26
Zawias specjalny 110°	18	21	21	24
120°	20	23	23	26
Zawias specjalny 120°	18	21	21	24
125° 155°	9	12	12	15
170°	19	22	22	25
95°	26	29	29	32
Zawias 110° do cienkich frontów	11	14	14	17
94°	17	20	20	23

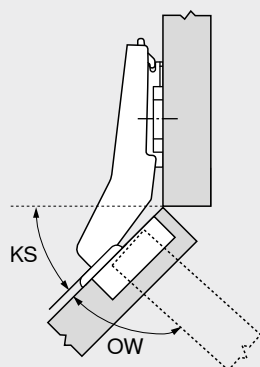
SWD Grubość ścianek bocznych korpusu
FD Grubość frontu



Zachować niezbędną przestrzeń do odpięcia zawiasu!

Zawias	X min. (mm)
79B99x0	86
79B95x0	70
78T9550.TL	70
99B9550	28

Definicja kąta

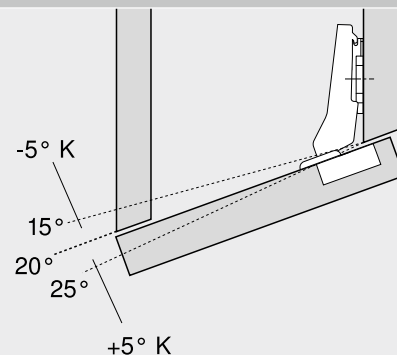


KS Kąt korpusu = sytuacja kątowa
Np. 45°
OW Kąt otwarcia
Np. 95°

Podany kąt otwarcia może ulec niewielkiemu zmniejszeniu przez:

- małą szczelinę frontu
- fronty o pogrubionej krawędzi
- dużą odległość wiercenia pod puszkę
- regulację boczną w kierunku zmniejszenia nałożenia frontu

Sytuacje kątowe są realizowane od -5° do +5°



Np. zawias 20°
K Podkładką +5° / -5°

Sytuacje kątowe

Drzwi wpuszczane	Częściowo nakładane	Drzwi nakładane	Maksymalnie nakładane	Ucios	Sposoby uzyskania podanych sytuacji kątowych:
					<ul style="list-style-type: none"> - zawias kątowy - pozycja mocowania prowadnika - podkładki kątowe - regulacja zawiasów - podwyższony prowadnik
Zewnętrzna krawędź drzwi i wewnętrzna krawędź korpusu leżą w jednej linii	Wewnętrzna krawędź drzwi i wewnętrzna krawędź korpusu leżą w jednej linii	Zewnętrzna krawędź drzwi i zewnętrzna krawędź korpusu leżą w jednej linii	Zależy od geometrii zawiasu	Wewnętrzna i zewnętrzna krawędź drzwi oraz korpusu leżą w jednej linii	

Oznakowanie kąta i wygięcia zawiasu kąтового



Np. 30° II
30° Kąt korpusu
II Nakładany

Wygięcie
I Częściowo nakładany
II Nakładany
III Maksymalnie nakładane

Wymiary zawiasu

Drzwi nakładane	Drzwi bliźniacze	Drzwi wpuszczane
Zawias nakładany – 0 mm	Zawias bliźniaczy – 9.5 mm	Zawias wpuszczany – 18 mm
SH Wysokość ramienia SL Długość ramienia FE Uskok drzwi	SH Wysokość ramienia SL Długość ramienia FE Uskok drzwi	SH Wysokość ramienia SL Długość ramienia FE Uskok drzwi

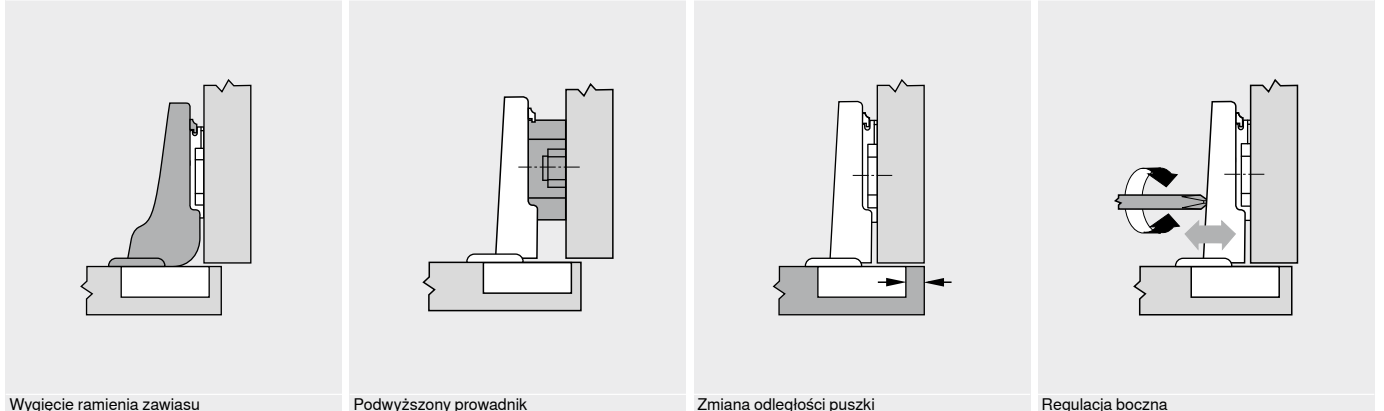
Wymiary planowania

Drzwi nakładane	Drzwi bliźniacze	Drzwi wpuszczane
Zawias nakładany – 0 mm	Zawias bliźniaczy – 9.5 mm	Zawias wpuszczany – 18 mm
FS Odległość drzwi TB Odległość puszkii TO Nałożenie puszkii (wymiar stały) FA Nałożenie frontu F Szczelina	FS Odległość drzwi TB Odległość puszkii TO Nałożenie puszkii (wymiar stały) FA Nałożenie frontu F Szczelina	TB Odległość puszkii TO Nałożenie puszkii (wymiar stały) F Szczelina

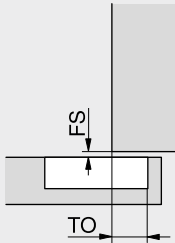
Wymiary puszkii zawiasu i układ wiercenia otworów

Montaż na wkręty	INSERTA do wprasowania	Wymiary puszkii
BT Głębokość wiercenia TB Odległość puszkii DT Średnica otworu pod puszkę	BT Głębokość wiercenia TB Odległość puszkii DT Średnica otworu pod puszkę	FLB Szerokość kołnierza FLH Wysokość kołnierza PB Wymagana przestrzeń

Możliwości zmiany nałożenia frontu

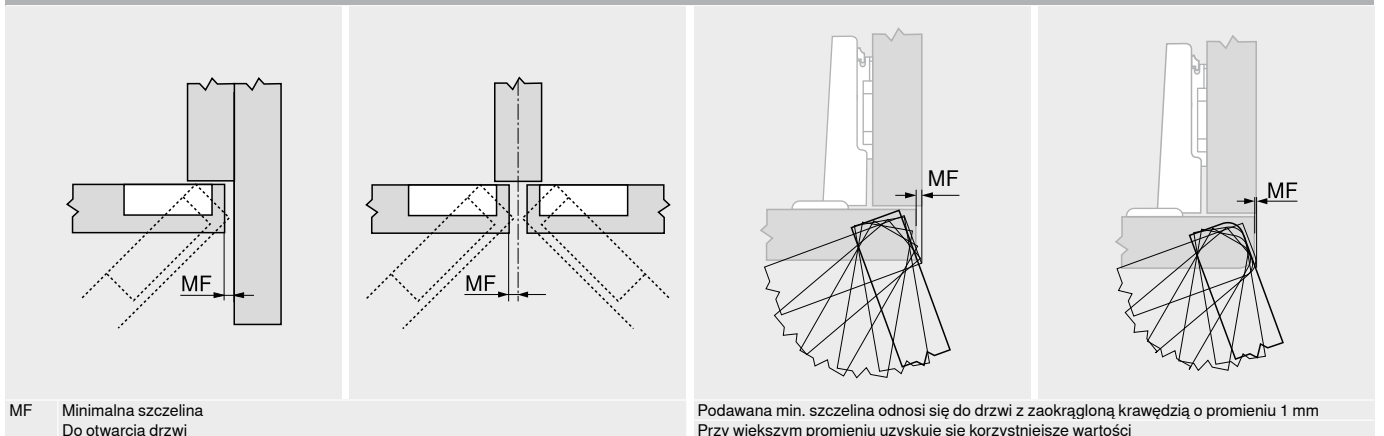


Ustawienie fabryczne | pozycja zero przy nałożeniu | zakres regulacji

	CLIP top BLUMOTION CLIP top CLIP	MODUL	Tolerancja	
	Nałożenie puszkii TO (mm)	100°–170°	11.0	±0.5
	Wymiar stały	110° 120° specjalny Drzwi profilowane	13.0 11.0	
Zakres regulacji (mm) Strona	Mini drzwi ze szkła	10.0	Drzwi lodówki	11.0
	100°–170°	±2.0	100°	±2.0
Szczelina frontu FS (mm)	Drzwi profilowane	±2.0	–	–
	CRISTALLO cienkie fronty	±2.0	–	–
Zakres regulacji (mm) Głębokość	Mini drzwi ze szkła	+0.5 / –3.5	Drzwi lodówki	±2.0
	CLIP top BLUMOTION CLIP top	1.5	–	±2.0
	CLIP	1.2	–	±0.4
	CLIP top BLUMOTION CLIP top	–2 / +3	100°	±2.0
	CLIP	–1 / +3	Drzwi lodówki	±2.0
	Mini drzwi ze szkła	±2.0	–	±0.5

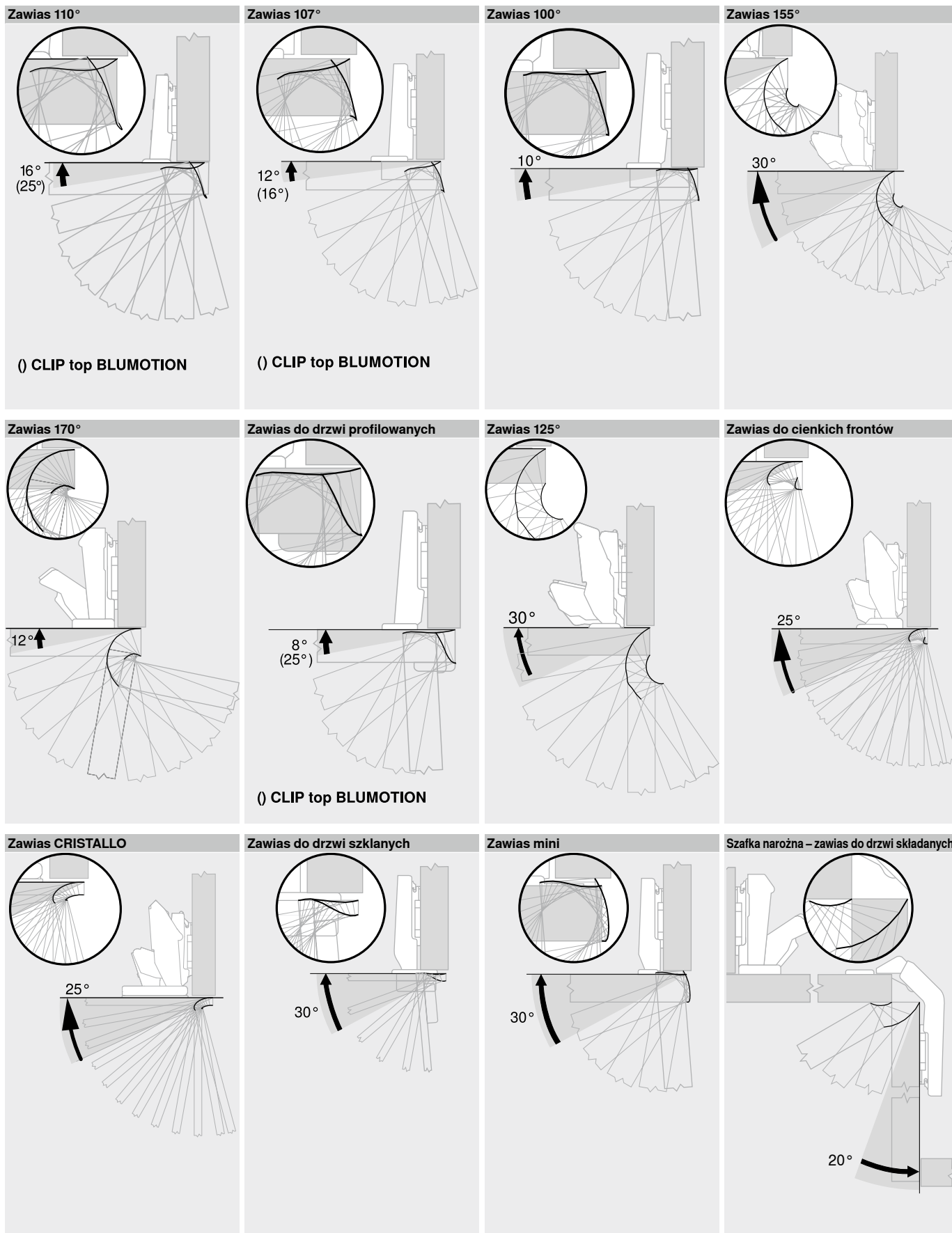
FS Odległość drzwi
 TO Nałożenie puszkii (wymiar stały)

Minimalna szczelina



MF Minimalna szczelina
 Do otwarcia drzwi

Podawana min. szczelina odnosi się do drzwi z zaokrągloną krawędzią o promieniu 1 mm. Przy większym promieniu uzyskuje się korzystniejsze wartości.

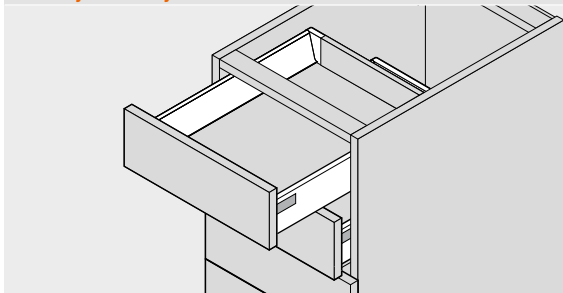


Wskazówka

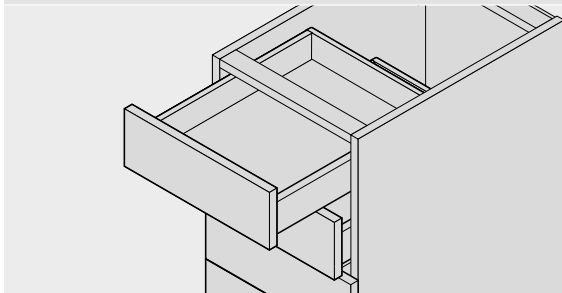
W zależności od kształtu, grubości frontu FD i regulacji zawiasów, maksymalny kąt otwarcia może być ograniczony przez korpus



Szuflady o stalowych bokach



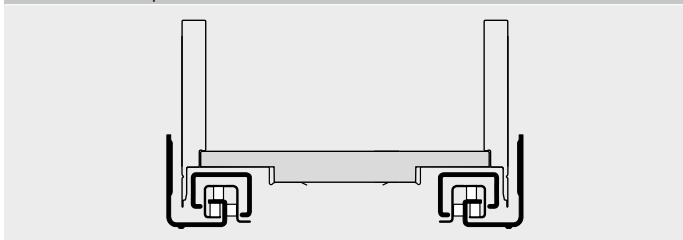
Szuflada drewniana



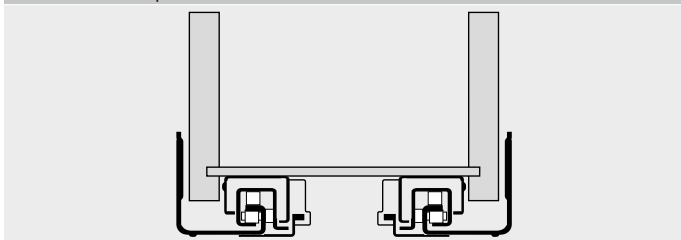
Kryta prowadnica

Pełny wysuw

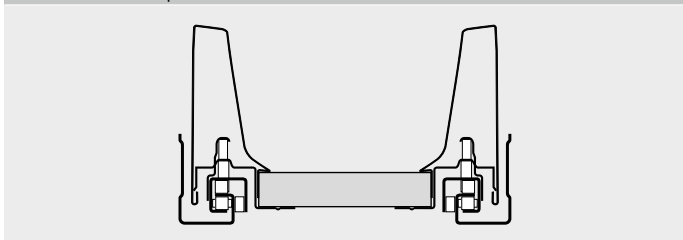
LEGRABOX 750 | 753



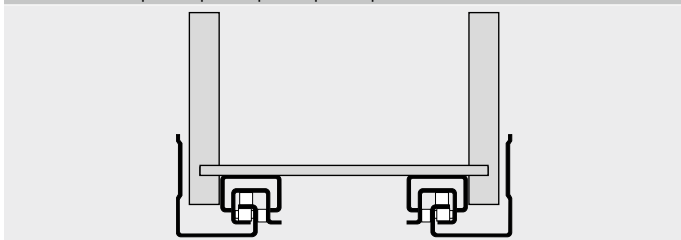
MOVENTO 760H | 766H



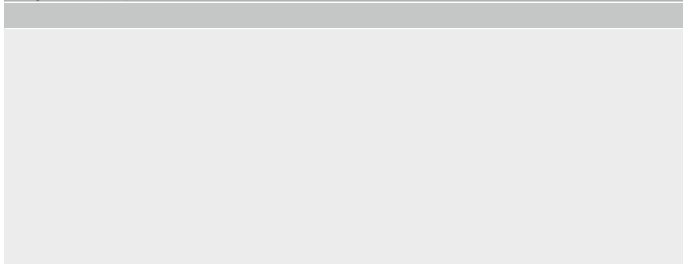
TANDEMBOX 578 | 576



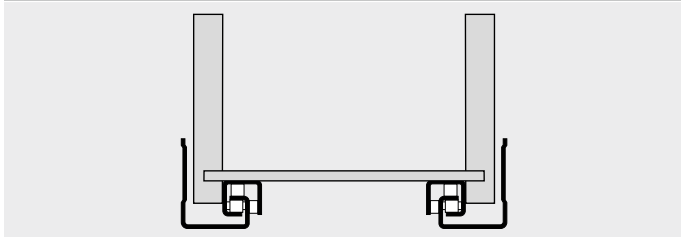
TANDEM 560H | 566H | 561H | 560F | 566F | 561F



Częściowy wysuw



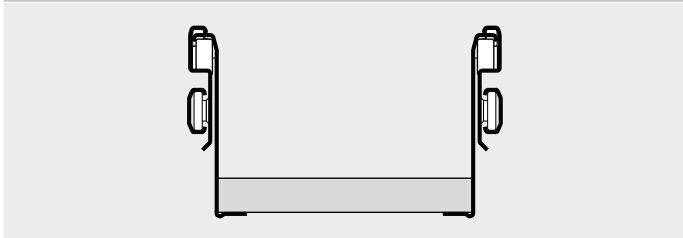
TANDEM 550H | 551H | 550F | 551F



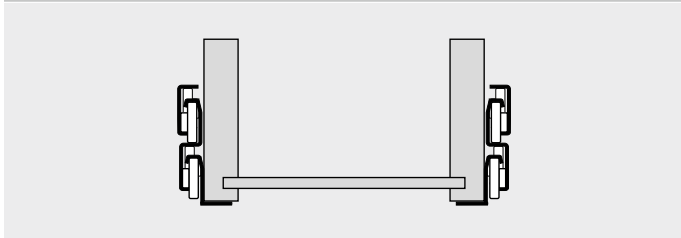
Widoczna prowadnica

Pełny wysuw

METABOX 330

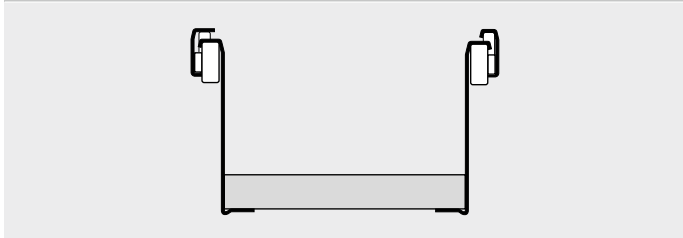


STANDARD 430

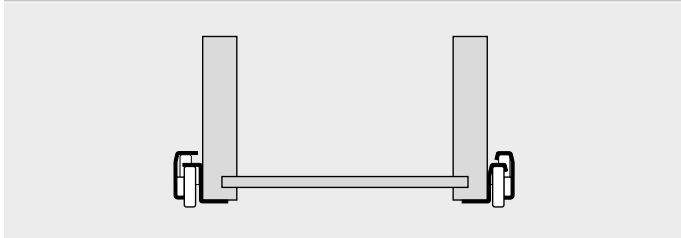


Częściowy wysuw

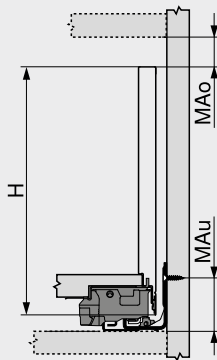
METABOX 320



STANDARD 230

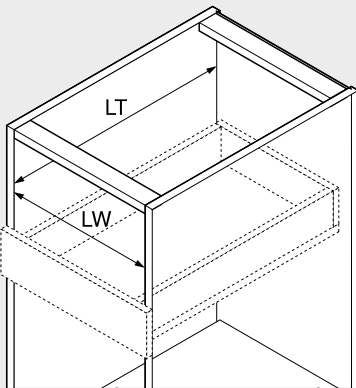


Wymiary zabudowy



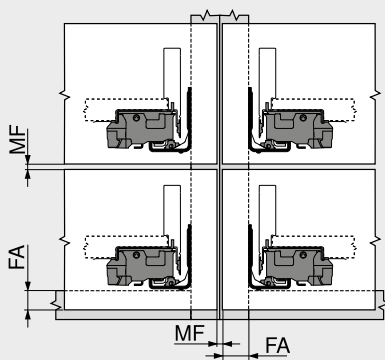
H Wysokość boku
 MAo Min. odległość od góry
 MAu Min. odległość od dołu

Wymiary korpusu



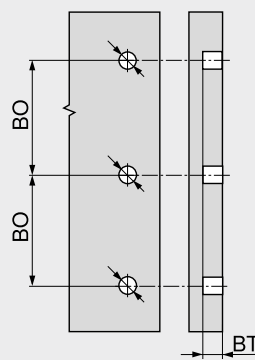
LW Szerokość wewnętrzna korpusu
 LT Głębokość wewnętrzna korpusu

Nalożenie frontu | min. szczelina



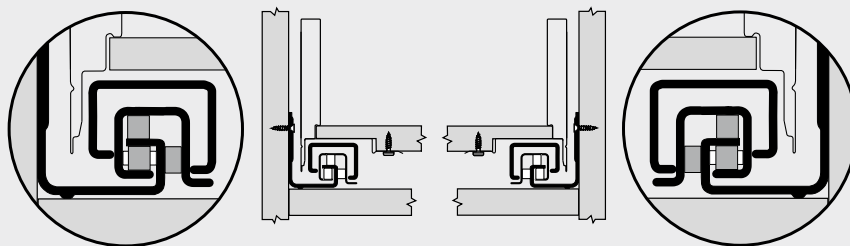
MF Minimalna szczelina
 FA Nalożenie frontu

Układ wiercenia otworów – mocowania frontu



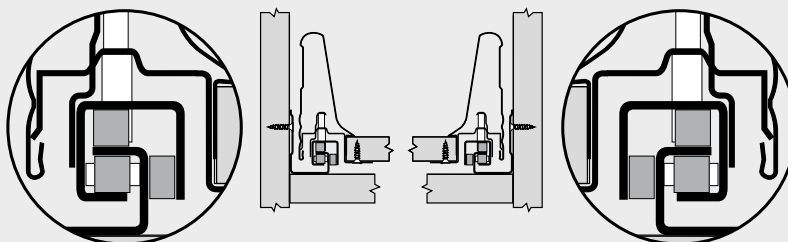
BT Głębokość wiercenia
 BO Odległość wiercenia

LEGRABOX



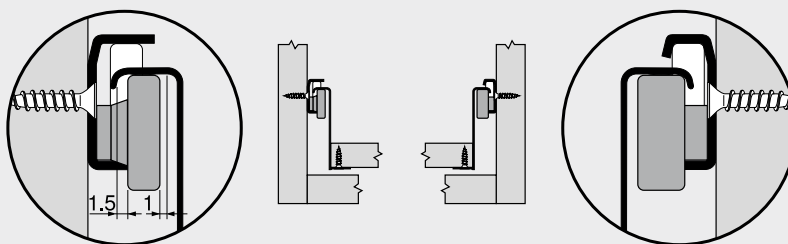
Tolerancja w systemie ± 1.5 mm

TANDEMBOX



Tolerancja w systemie ± 1.5 mm

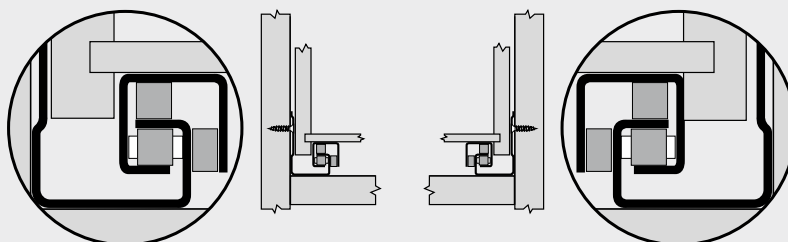
METABOX



Tolerancja z lewej $+1.5 / -1$ mm

Prowadzenie z prawej

MOVENTO | TANDEM

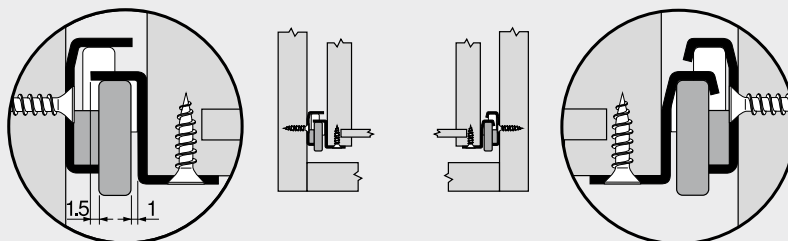


Tolerancja z lewej $+1.5 / -0$ mm¹

Prowadzenie z prawej

¹ MOVENTO
 Ograniczona regulacja boczna przy 16 mm grubości ścianki bocznej szuflady i jednoczesnym wyrównaniu tolerancji wewnętrznej szerokości szuflady SKW

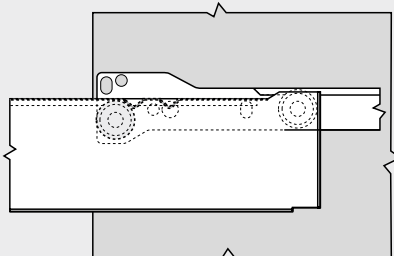
STANDARD



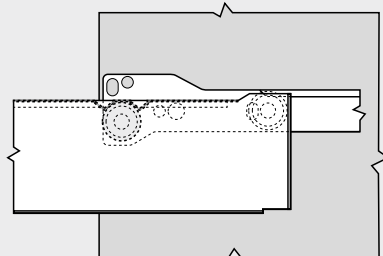
Tolerancja z lewej $+1.5 / -1$ mm

Prowadzenie z prawej

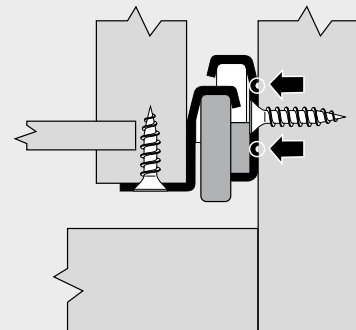
Możliwości blokowania prowadnic rolkowych



Zatrzymywanie wysuwu na pierwszym wygięciu



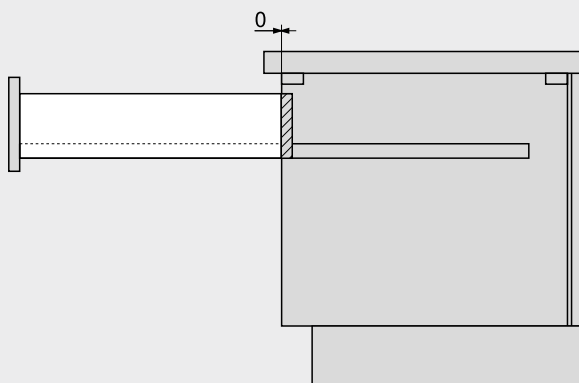
Zatrzymanie szuflady (np. do jej czyszczenia) między dwoma wygięciami



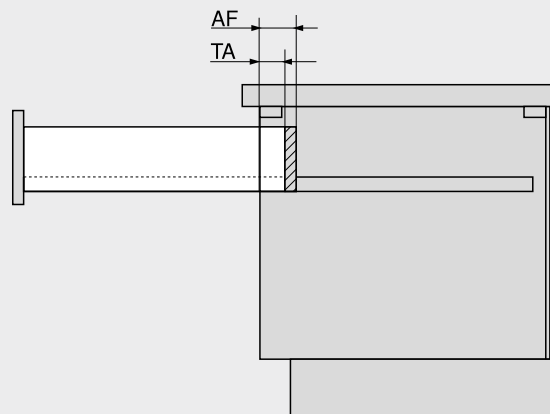
Profil prowadnicy chroni rolki przed ewentualnym uszkodzeniem przez wystające wkręty

Strata wysuwu

Pełny wysuw

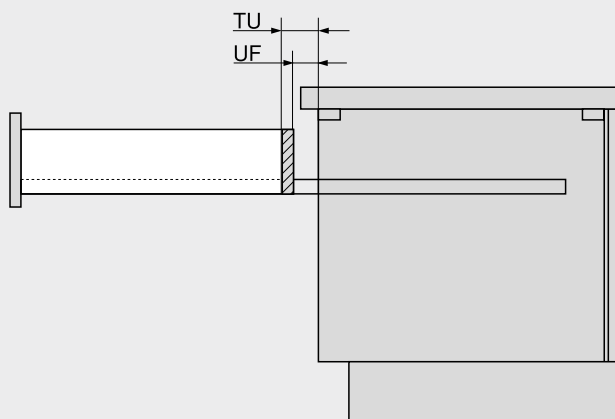


Częściowy wysuw



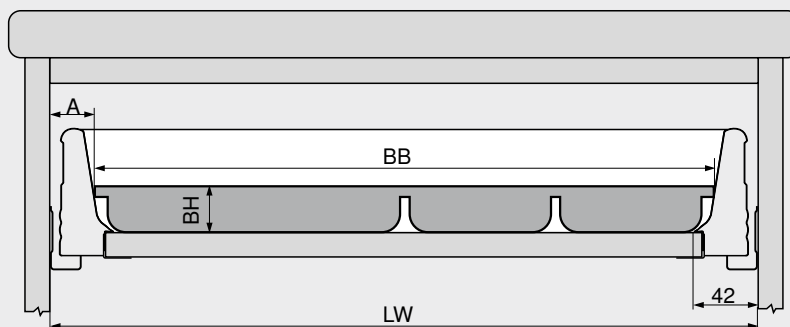
AF Strata wysuwu prowadnicy
TA Rzeczywista strata wysuwu

Ponadwysuw



UF Wysuw prowadnicy poza korpus
TU Rzeczywisty wysuw poza korpus

TANDEMBOX



Przy obliczaniu szerokości wkładu na sztućce należy uwzględnić profil boku szuflady TANDEMBOX. Szerokość wkładu na sztućce jest także uzależniona od wysokości wkładu.

Wymiary pod wkład na sztućce

Wysokość BH dowolna

Długość = Długość NL boku szuflady – 26 mm

Szerokość BB = Szerokość wewnętrzna LW – 2 x A

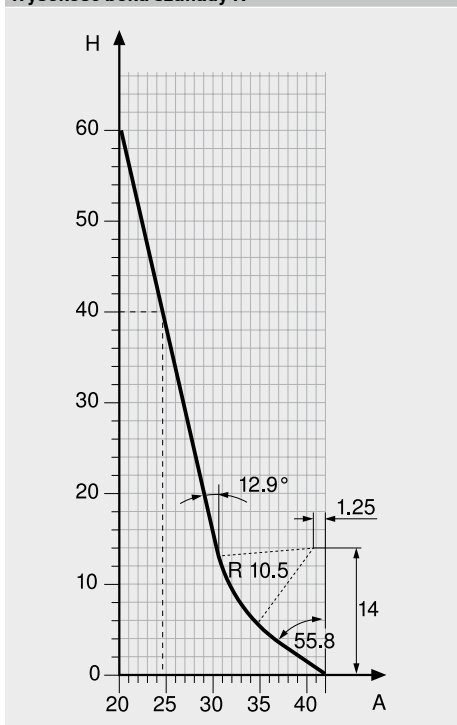
Przykład – wysokość boku szuflady M

Wysokość wkładu na sztućce BH = 40 mm

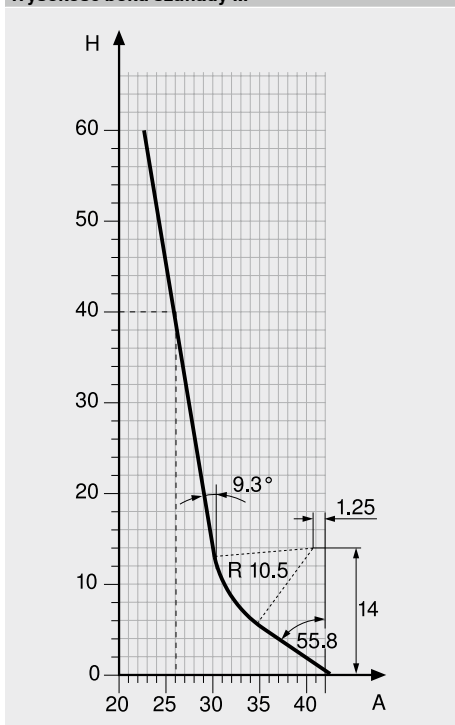
Szerokość wewnętrzna LW = 330 mm

Szerokość wkładu na sztućce BB = 330 – 2 x 26 = 278 mm

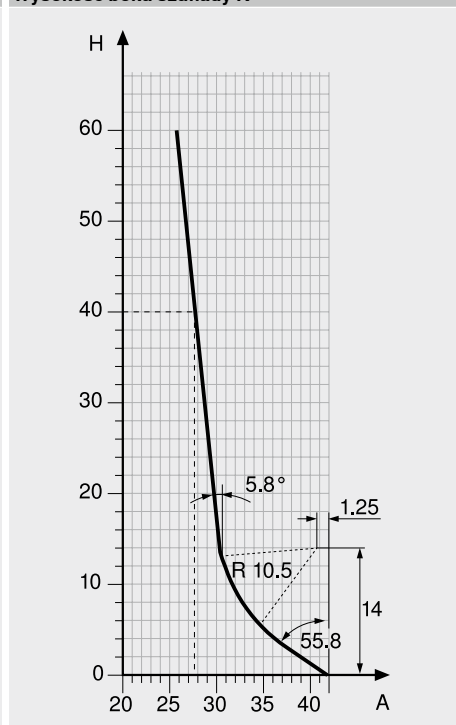
Wysokość boku szuflady N



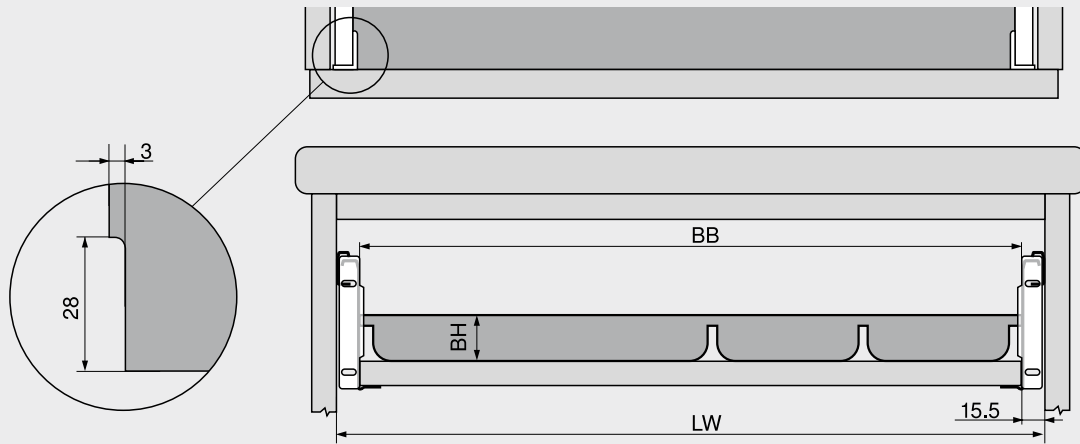
Wysokość boku szuflady M



Wysokość boku szuflady K



METABOX



We wkładzie na sztućce konieczne jest dwustronne wycięcie na mocowanie frontu.

Wymiary pod wkład na sztućce

Wysokość BH dowolna

Drewniana ścianka tylna: Długość = Długość NL boku szuflady – 2 mm – Grubość ścianki tylnej

Stalowa ścianka tylna: Długość = Długość NL boku szuflady – 16 mm

Szerokość BB = Szerokość wewnętrzna LW – 31 mm

Wykonać wycięcia według szkicu obok

Zestaw SERVO-DRIVE – adapter (x)

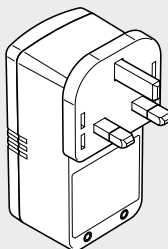
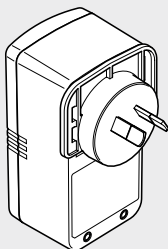
E	Rynek				
	Afganistan	Dania	Irak ¹	Monaco	Seszele
	Afryka Południowa	Demokratyczna Republika Kongo	Islandia	Mongolia	Słowacja
	Albania	Egipt ¹	Izrael	Mozambik	Słowenia
	Algieria	Ekwador ¹	Jemen ¹	Namibia	Sudan ¹
	Angola	Emiraty Arabskie ¹	Jordania ¹	Niemcy	Syria
	Armenia	Estonia	Kamerun	Norwegia	Szwajcaria
	Austria	Finlandia	Katar ¹	Nowa Kaledonia	Szwecja
	Azerbejdżan	Francja	Kazachstan	Pakistan	Tadżykistan
	Bangladesz ¹	Gabon	Kirgistan	Paragwaj	Tunezja
	Barbados ¹	Gambia	Korea Północna	Peru ¹	Turcja
	Belgia	Ghana ¹	Kuwejt ¹	Polinezja Francuska (Tahiti) ¹	Turkmenia
	Benin	Gibraltar ¹	Liban ¹	Polska	Ukraina
	Białoruś	Grecja	Libia ¹	Portugalia	Urugwaj
	Boliwia ¹	Grenlandia	Liechtenstein	Republika Liberii ¹	Uzbekistan
	Bośnia i Hercegowina	Gruzja	Litwa	Republika Środkowoafrykańska	Węgry
	Z10NA30xy ²	Gujana ¹	Luxemburg	Reunion	Włochy
	Z10T__3Wxy1 ³	Bułgaria	Łotwa	Rosja	Wyspy Kanaryjskie
	Z10NA30xyF ⁴	Burundi	Macedonia	Ruanda	Wyspy Owcze
		Chile	Maroko	Rumunia	Zambia ¹
		Chorwacja	Mauritius ¹	San Marino	Zimbabwe ¹
	Czechy	Mołdawia	Serbia		

¹ Stosować więcej niż jeden adapter wejściowy (zależy od elektrycznej instalacji domowej) ² SERVO-DRIVE uno do stojących sortowników śmieci

³ SERVO-DRIVE uno do wiszących systemów sortowników śmieci ⁴ Zasilacz Blum z wtyczką 12 W

x Zasilacz y Zestaw językowy

— Szerokość korpusu KB

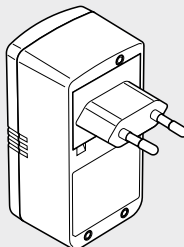
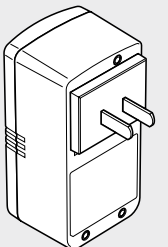
B	Rynek		K	Rynek
	Egipt	Libia ¹		Australia
	Arabia Saudyjska ¹	Malezja		Fidzi
	Bahrajn	Malta		Nowa Zelandia
	Bangladesz ¹	Mauritius ¹		Papua Nowa Gwinea
	Belize ¹	Nigeria		
	Botswana	Oman ¹		
	Cypr	Seszele ¹		
	Emiraty Arabskie ¹	Singapur		
	Ghana ¹	Sri Lanka ¹		
	Gibraltar ¹	Sudan ¹		
	Gujana ¹	Uganda		
	Honduras	Wielka Brytania		
	Hong Kong	Wietnam ¹		
	Irak ¹	Zambia ¹		
	Irlandia	Zimbabwe ¹		
Z10NA30xy ²		Z10NA30xy ²		
Z10T__3Wxy1 ³		Z10T__3Wxy1 ³		
Z10NA30xyF ⁴		Z10NA30xyF ⁴		

¹ Stosować więcej niż jeden adapter wejściowy (zależy od elektrycznej instalacji domowej) ² SERVO-DRIVE uno do stojących sortowników śmieci

³ SERVO-DRIVE uno do wiszących systemów sortowników śmieci ⁴ Zasilacz Blum z wtyczką 12 W

x Zasilacz y Zestaw językowy

— Szerokość korpusu KB

R	Rynek		N	Rynek
	Brazylia			Chiny
	Korea Południowa			
	Tajlandia			
Z10NA30xy ²		Z10NA30xy ²		
Z10T__3Wxy1 ³		Z10T__3Wxy1 ³		
Z10NA30xyF ⁴		Z10NA30xyF ⁴		

² SERVO-DRIVE uno do stojących sortowników śmieci ³ SERVO-DRIVE uno do wiszących systemów sortowników śmieci

⁴ Zasilacz Blum z wtyczką 12 W

x Zasilacz y Zestaw językowy

— Szerokość korpusu KB

Zestaw SERVO-DRIVE – adapter (x)

U	Rynek		
	Bahama	Nikaragua	
	Arabia Saudyjska ¹	Oman ¹	
	Barbados ¹	Panama	
	Belize ¹	Peru ¹	
	Bermuda	Polinezja Francuska (Tahiti) ¹	
	Boliwia ¹	Puerto Rico	
	Costa Rica	Republika Dominikany	
	Ekwador ¹	Republika Liberii ¹	
	Filipiny	Salwador	
	Gujana ¹	Sri Lanka ¹	
	Gwatemala	Tajwan	
	Haiti	Trynidad i Tobago	
	Jamajka	USA	
	Japonia	Wenezuela	
		Wietnam ¹	
	Nr art.	Kajmany	
	Z10NA30xy ²	Kambodża	
		Kanada	
Z10T_3Wxy1 ³	Kolumbia		
	Kuba		
Z10NA30xyF ⁴	Libia ¹		
	Meksyk		

¹ Stosować więcej niż jeden adapter wejściowy (zależy od elektrycznej instalacji domowej)

² SERVO-DRIVE uno do stojących sortowników śmieci

³ SERVO-DRIVE uno do wiszących systemów sortowników śmieci

⁴ Zasilacz Blum z wtyczką 12 W

x Zasilacz

y Zestaw językowy

— Szerokość korpusu KB

H	Rynek		
	Indie		
	Nr art.		
	Z10NA30xy ²		
Z10T_3Wxy1 ³			
Z10NA30xyF ⁴			

² SERVO-DRIVE uno do stojących sortowników śmieci

³ SERVO-DRIVE uno do wiszących systemów sortowników śmieci

⁴ Zasilacz Blum z wtyczką 12 W

x Zasilacz

y Zestaw językowy

— Szerokość korpusu KB

Rynek	Adres		
Afryka Południowa	Blum South Africa (PTY) Ltd. 212 Katherine Street, (16 Bowling Avenue) Kramerville, Sandton Wendywood/Johannesburg 2144, South Africa	Telefon Fax E-mail Internet	+27 11 444 8118 +27 11 4448117 enquiries.bza@blum.com www.blum.com
Algieria	MAM Eurl 13, route de meftah Z.I. oued smar 16270 ALGER ALGERIA	Telefon Fax Mobil E-mail	00 213 23 93 00 51 00 213 23 93 00 52 00 213 550 60 60 52 /53 /56 /57 mam-business@hotmail.fr
Algieria	Saber Wood Quality Cité Hachemi 5éme TR No:10 19000 SÉTIF ALGERIA	Telefon Mobil E-mail Internet	00 213 36 52 02 52 00 213 55 97 23 210 info@sarlsaber.com www.sarlsaber.com
Arabia Saudyjska	High End Technology Est. (Eurotech) Al Sulaimaniah 12223, Prince Sultan Bin Abdulaziz Street Building No 3540 1st Floor Riyadh Saudi Arabia	Telefon Fax E-mail	+966 1 4600180 +966 1 4600181 info@eurotec.sa.com
Argentyna	Bisagra OH S.A. Gral. Paunero 1789 Sarandí, Buenos Aires Argentina	Telefon E-mail Internet	(+54 11) 4204 3414 info@bisagraoh.com.ar www.bisagraoh.com.ar
Australia	Blum Australia Pty. Ltd. P.O. Box 1615 Green Valley, NSW 2168 Australia	Telefon Fax E-mail Internet	+61 2 9612-5400 +61 2 9822 8540 info.au@blum.com www.blum.com.au
Austria	Julius Blum GmbH, Beschlägefabrik Industriestraße 1 6973 Höchst Austria	Telefon E-mail Internet	+43/5578/705-0 info@blum.com www.blum.com
Azerbejdżan	Julius Blum GmbH Azərbaycan Nümayəndəliyi Ə. Qayıbov küç., 10 Q 1029 BAKI, AZƏRBAYCAN	Telefon E-mail	+994 50 235 11 84 info.az@blum.com
Bahrain	EMINENCE HARDWARE TRADING CO. W.L.L. Building No. 1481, Block No. 606 Road No. 10, Sitra Highway Al Kharijyah, Bahrain, P.O.BOX: 70320	Telefon Fax E-mail Internet	+973 17009786 +973 17009785 blum@eminencehardware.com www.eminencehardware.com
Belgia Luxemburg	Van Hoescke nv Europark-Noord 9 9100 Sint-Niklaas Belgium	Telefon Fax E-mail Internet	+32 3 760 19 00 +32 3 760 19 19 info@vanhoecke.be www.vanhoecke.be
Białoruś	OOO „Antarion Group” Novodvorskij s-s, 40-8a, r-n d. Bolszoe stiklevo Minsk 223060, Minskaja oblast Belarus	Telefon Fax E-mail Internet	+375 17 3 200 100 +375 17 3 200 100 blum@antarion.by www.antarion.by
Boliwia	MAXCAB S.R.L. Calle 21 de Calacoto no. 8555 La Paz Bolivia	Telefon Telefon E-mail Internet	591 2 2794143 591 77600656 info@maxcab.com.bo www.maxcab.com.bo
Brazylia	Blum do Brasil, Ind. e Com. de Ferragens Ltda. Av. João Paulo I, 2052, Jardim Santa Bárbara CEP 06817-000 Embu das Artes - SP Brasil	Telefon E-mail Internet	+55/11/4785-3400 info.br@blum.com www.blum.com.br
Brunei	Blum South East Asia Pte Ltd 150 Ubi Avenue 4 #02-01 Ubi Biz-Hub Singapore 408825	Telefon Fax E-mail Internet	+65 6547 1760 +65 6547 1761 info.sg@blum.com www.blum.com
Bulgaria	Interior-I Sofia ul. Todorini Kukli 1A BULGARIA	Telefon Mobil E-mail Internet	+359/28437881 +359/878619035 intralim@techno-link.com www.interior-i.bg
Chile	Comercial Habitat Ltda. Las Huallatas 8412 Vitacura, Santiago Chile	Telefon Fax E-mail Internet	+56 2 22017650 +56 2 22017652 info@hbt.cl www.hbt.cl
Chiny Shanghai	Blum Furniture Hardware (Shanghai) Co., Ltd. No. 399, Beiyang Rd Qingpu District, 201700 Shanghai China	Telefon Fax E-mail Internet	+86-21-3920 3355 +86-21-3920 2223 info.cn@blum.com www.blum.com



Rynek	Adres		
Chiny Pekin	Blum Furniture Hardware (Shanghai) Co., Ltd., Beijing Branch Rm. 102-103, B1 Floor, Building 9, Pomegranate Center No.88, Liuxiang Road Fengtai District, 100079 Beijing, CHINA	Telefon Fax E-mail Internet	+86-10-56762178 +86-10-56762179 info.cn@blum.com www.blum.com
Chiny Guangzhou	Blum Furniture Hardware (Shanghai) Co., Ltd., Guangzhou Branch Rm. 01-03, 33rd Floor, Guangzhou International Electronics Tower No. 403 Huanshi Road (E) Yuexiu District, 510095 Guangzhou, Guangdong, China	Telefon Fax E-mail Internet	+86-20-3785 5208 +86-20-3785 5206 info.cn@blum.com www.blum.com
Chiny Nanjing	Blum Furniture Hardware (Shanghai) Co., Ltd., Nanjing Rm. 205-207, Block 3, E-PARK No. 109 Ruanjian Avenue Yuhuatai District, 210012 Nanjing, Jiangsu, China	Telefon Fax E-mail Internet	+86-25-8444 2228 +86-25-8223 2223 info.cn@blum.com www.blum.com
Chiny Chengdu	Blum Furniture Hardware (Shanghai) Co., Ltd., Sichuan Branch Rm. E-209, Blue Ocean World No. 22 Zhenxing Road, Yingbin Avenue Jinniu District, 610036 Chengdu, Sichuan, China	Telefon Fax E-mail Internet	+86-28-8421 5550 +86-28-8421 5557 info.cn@blum.com www.blum.com
Chiny Ningbo	Blum Furniture Hardware (Shanghai) Co., Ltd., Zhenjiang Branch Rm. 534-536, Block 1, East China City Tower No. 323 Century Avenue (N) Yinzhou District, 315040 Ningbo, Zhejiang, China	Telefon Fax E-mail Internet	+86-574-8812 0900 +86-574-8812 0920 info.cn@blum.com www.blum.com
Chiny Qingdao	Blum Furniture Hardware (Shanghai) Co., Ltd., Qingdao Branch Rm. 512, Area C, Software Building No. 169 Songling Road Laoshan District, 266101 Qingdao, Shandong, China	Telefon Fax E-mail Internet	+86-532-8896 9528 +86-532-8896 9526 info.cn@blum.com www.blum.com
Costa Rica	Eurocomponentes S.A. Pavas, de la Iglesia María Reina 125 Mts Sur, Bodegas More Park (Súper Salón), Sala # 29 San José, Costa Rica	Telefon Telefon E-mail Internet	+506-229 12 56 4 +506 403 02 24 8 ventas.cr@eurocomponentes.net www.eurocomponentes.net
Cypr	H.H. Furnishings Ltd. 42, Propyleon Street Strovolos Ind. Estate Nicosia 2033, Cyprus	Telefon Fax E-mail Internet	+357-22-494450 +357-22-313774 info@hhfurnishing.com www.hhfurnishing.com
Czechy	Blum, s.r.o. Kolbenova 19 190 00 Praha 9 – Vysočany Czech Republic	Telefon E-mail Internet	+420/281090161 posta.cz@blum.com www.blum.com
Dania	OL Beslag A/S Bergsøesvej 2 DK-8600 Silkeborg Denmark	Telefon Fax E-mail Internet	+45/86813111 +45/86813149 ol@ol-beslag.dk www.ol-beslag.dk
Egipt	Elsallab Co. for Trading & Distribution 72 Makram Ebeid St. Nasr City, CAIRO 11765, Egypt	Telefon Fax E-mail	+20/2/22734113 +20/2/22734275 import@tarekelsallab.org
Egipt	Metal Technical Co. Showroom, 24 Gamet Eldewal Elarabia St. Mohandessen Giza GIZA 12311, Egypt	Telefon Fax E-mail	+20/2/33038501 +20/2/33470005 k.abdalla@mtcegypt.net
Ekwador	Dkocina Cia Ltda. Portugal 750 (E9-89) y Republica del Salvador Edificio Gabriela 2 - PB Quito, Pichincha, ECUADOR	Telefon Fax E-mail Internet	+593 2 2444293 +593 2 2444342 dkocina@uio.satnet.net www.dkocina.com
Emiraty Arabskie	ULTIMATE HARDWARE SOLUTIONS LLC / ECTRATECH TRADING LLC Offices Land Building, Block 1, Showroom 1 Al Karama, Dubai, United Arab Emirates P.O.Box : 48913	Telefon Fax E-mail Internet	+971 4 3090600 +971 4 3355696 blum@ectratech.com www.ectratech.com
Estonia	Hahle Eesti OÜ Laki 11C 12915 Tallinn Estonia	Telefon Fax E-mail Internet	+372 6729030 +372 6775856 hahle.eesti@hahle.com www.hahle.ee
Filipiny	Deepe Marketing Corporation No. 13 Bonifacio Drive Pasong Tamo Quezon City, Philippines	Telefon Telefon Fax E-mail	+632 8932 7651 +632 8932 5401 +632 8932 3445 marketing@deepecorp.com.ph
Finlandia	Hahle Oy Hyttimestarinkuja 3 FIN-02780 Espoo Finland	Telefon Fax E-mail Internet	+358/201/809300 +358/201/809302 hahle@hahle.com www.hahle.com

Rynek	Adres		
Francja	Blum France SARL 14 avenue du Trélod ZAE Rumilly Sud 74150 RUMILLY, France	Telefon E-mail Internet	+33 450 68 34 30 info.fr@blum.com www.blum.fr
Ghana	DFWI Ghana Ltd. Plot 43A, Spintex Road, Accra – Ghana Postal Code: KA-DTD 5321 – Airport GHANA	Telefon Mobil E-mail	+233 (0) 302 813 612 +233 (0) 244 888 000 pierre.maarawi@dfwighanaltd.com
Grecja	Blum Hellas S.A. 19th klm PAIANIAS - MARKOPOULOU AV. THESI POUSSI - CHATZI 19002 PAIANIA ATTIKIS, GREECE	Telefon Fax E-mail Internet	+30 210 27 51 131 +30 210 27 51 777 info.gr@blum.com www.blum.com
Gwatemala	Mueble Partes S.A. 12 avenida 19-20 zona 10 Ciudad Guatemala Guatemala	Telefon Telefon E-mail Internet	+502 2363-0359 +502 5990-9471 info@mueblepartes.com www.mueblepartes.com
Hiszpania	TECNOMAK ESPAÑA, S.A. Polígono Industrial La Marina C/de la Creatividad, 5 08850 Gavà (Barcelona), SPAIN	Telefon Fax E-mail Internet	+34 934 491 497 +34 934 490 194 info@tecnomak.es www.tecnomak.es
Holandia	Van Hoecke bv Schimminck 5 5301 KR Zaltbommel The Netherlands	Telefon Fax E-mail Internet	+31 418 56 90 60 +31 418 56 90 69 info@vanhoecke.nl www.vanhoecke.nl
Hong Kong	Blum Furniture Hardware Hongkong Ltd. 21/F., 208 Johnston Road Hong Kong (SAR) China	Telefon Fax E-mail Internet	+852 2572-2816 +852 2572-2817 info.hk@blum.com www.blum.com.hk
Indie	Blum India Pvt. Ltd. Times Square building, Ground & first floor Western Express Highway, Next to Natraj building Andheri East, Mumbai 400 069, Maharashtra, India	Telefon Fax E-mail Internet	+91 22 4610 7000 +91 22 4610 7099 info.in@blum.com www.blum.com
Indie	Hafele India Pvt. Ltd. Office No. 3, Building „A“, BETA, I Think Techno Campus Off J.V.L.R, Opp Kanjurmarg Station Kanjurmarg (E), Mumbai 400 042, India	Telefon E-mail Internet	022 6142 6142 info@hafeleindia.com www.hafeleindia.com
Indonezja	Blum South East Asia Pte Ltd MyRepublic Plaza, Wing A, Suite A.06, Ground Floor Jalan Grand Boulevard, Zona 6, BSD Green Office Park Tangerang 15345, Indonesia	Telefon E-mail Internet	+62 21 29602193 info.id@blum.com www.blum.com
Irak	Biwas for Supplying Counter Acc No. 6, Italian City 2 ERBIL IRAQ	Telefon E-mail Internet	+964 7512347235 - 7 info@biwasco.com www.blum.com
Irlandia	Frank Flanagan Fittings, Falcon House, Dublin Airport Logistics Park St. Margarets, Co. Dublin Ireland	Telefon Fax E-mail Internet	+353-1-8448400 +353-1-8448409 sales@fff.ie www.fff.ie
Islandia	Innval ehf. Smidjuvegur 5 200 KOPAVOGUR ICELAND	Telefon Internet	+354 557 2700 www.innval.is
Izrael	Bluran Import & Distribution Ltd. 2nd Ha'Mada St., P.O.Box 5235 Rishon-Lezion 7515102 ISRAEL	Telefon Fax E-mail Internet	+972/732/310360 +972/732/310361 bluran@bluran.co.il www.bluran.co.il
Japonia	Denica Co., Ltd. 2-474-8 Katsushika-cho Funabashi 273-0032 Japan	Telefon Fax E-mail Internet	+81/47/437-0310 +81/47/437-2130 support@denica.co.jp www.denica.co.jp
Jordania	Amara Trading Center Al-Bayader, 66 Hussain Khawaja Street Po Box 140288 Amman 11814 Jordan	Telefon Fax E-mail Internet	+962-6-5811896 +962-6-5827896 info@atc-jo.com www.atc-jo.com
Kanada	Blum Canada Ltd. 6775 Maritz Drive Mississauga, ON, L5W 0H5 Canada	Telefon Toll-free (Can. only) E-mail	+1/905/670-7920 1/800/670-9254 info.ca@blum.com



Rynek	Adres		
Katar	ULTIMATE HARDWARE SOLUTIONS LLC Building No. 1, Shop no 28, 30 Barwa Village, Doha, Qatar P.O.Box : 80815	Telefon Fax E-mail Internet	+974 44631742 +974 44631964 blum@ectratech.com www.uhsgulf.com
Kazachstan	Blum Central Asia Ltd. pr-t Sujunbaja, 211, ofis 11, Turksibskij rajon Almaty 050006, Almatinskaja oblast Kazakhstan	Telefon Fax E-mail Internet	+7 727 390 86 25 +7 727 233 33 18 info.kz@blum.com www.blum.com
Kenia	PG BISON KENYA LTD Kampala Rd., Industrial Area 00100 NAIROBI KENYA	Telefon Fax E-mail Internet	+254 20 808888 - 2 +254 20 808888 - 0 hmediratta@pgbison.co.ke www.pgbison.co.ke
Kolumbia	Alsada SAS Calle 127 C N° 45A - 56 Bogotá Colombia	Telefon E-mail Internet	+57-1-7449885 info@alsada.com.co www.alsada.com.co
Korea Południowa	Woobo International Co., Ltd. 103 Tapsil-ro, Giheung-gu, Yongin-si, Gyeonggi-do 17084 REPUBLIC OF KOREA	Telefon Fax E-mail Internet	+82 31 285 9491 +82 31 285 9419 woobointl@daum.net www.woobointl.com
Kuwejt	EMINENCE HARDWARE CO. Khalifa Al Jassim Street, Homaizi Complex Shop No. 13, Shuwaikh Industrial Area Kuwait	Telefon E-mail Internet	+965 24922071 blum@eminencehardware.com www.eminencehardware.com
Liban	Ets. Adib Ladki s.c.s. Ground Floor Hamawi Building Algiers Street – Zarif Area 1105-2050 Beirut, LEBANON	Telefon Fax E-mail Internet	+961-1-736740 +961-1-736844 ADLA1920@cyberia.net.lb www.adibladki.com
Libia	Alhanaa Company Bldg N° 10.47.070, Jamaa Essagaa Beside Essagaa Mosque TRIPOLI, LIBYA	Telefon Fax E-mail	+218 213600551 +218 21360 5378 nagi_ashour@yahoo.com
Libia	Azaria Limited Trading Co. P.O.BOX: 76076 Janzur second ring road TRIPOLI, LIBYA	Telefon Fax E-mail	+218 21 4894 307 +218 21 4894 307 info@azaria.ly
Litwa	UAB Blulita Savanorių pr. 124 03153 Vilnius Lietuva	Telefon Fax E-mail Internet	+370 5 265 35 32 +370 5 265 35 32 info@blulita.lt www.blulita.lt
Łotwa	SIA AM Furnitūra Krišezera iela 9 Rīga, LV 1026 Latvia	Telefon Fax E-mail Internet	+371 67496001 +371 67496009 amfurnitura@amf.lv www.amf.lv
Malezja	Blum Malaysia A-2-3 & A-2-3A, Aurora Place Mall @ Bukit Jalil Jalan Persiaran Jalil 1, Bandar Bukit Jalil 57000 KUALA LUMPUR, MALAYSIA	E-mail Internet	info.my@blum.com www.blum.com
Malta	T&H Distributors Ltd. Triq In-Negożju Mriehel BKR 3000 MALTA	Telefon Mobil E-mail Internet	00356 21222471 00356 77222471 sales@toolsandhardware.eu www.toolsandhardware.eu
Maroko	Yves Rouger 20 Boulevard Ibn Tachfine B.P. 2158 20300 CASABLANCA, MOROCCO	Telefon Fax E-mail	+212 522312506 +212 522312462 yvesrouger@yahoo.fr
Maroko	REVÉTOU 51, Rue attabari – Maarif 20100 CASABLANCA MOROCCO	Telefon Fax E-mail	+212 522943634 +212 522943615 contact@revetou.com
Mauritius	C.K. Tang & Co. Ltd. 83, Royal Road TOMBEAU BAY MAURITIUS	Telefon Telefon Fax E-mail	+230 2474337 +230 2474757 +230 2475521 cktang@intnet.mu
Meksyk	Blum México Herrajes Para Muebles Av. Industria Automotriz 10, Parque Industrial Doña Rosa 52000 Lerma Edo. de México	Telefon E-mail Internet	+52 728 102 1700 info.mx@blum.com www.blum.com.mx

Rynek	Adres		
Mongolia	Deutsche Welle LLC Chingis Avenue, Misheel Mega Moll Building Khan-Uul District Ulaanbaatar	Telefon E-mail	+976 8009 2626 blum@deutschewelle.mn
Namibia	HÜSTER MACHINETOOL COMPANY (PTY) LTD. No. 6, Andimba Toivo Ya Toivo Street, Plenarg Building, Southern Industrial Area, P. O. Box 5029, Ausspannplatz Windhoek, NAMIBIA (AFRICA)	Telefon Fax E-mail Internet	+264 61 237083 +264 61 227696 hmt.whk@huster.com.na www.huster.com.na
Niemcy	Blum GmbH Lilienthalstraße 3 D-32052 Herford Germany	Telefon Fax E-mail Internet	+49/5221/17493-0 +49/5221/17493-50 info.de@blum.com www.blum.com
Nigeria	DOUAIHY For Wood International Ltd Plot 807. Idu, Industrial Area 115001 Abuja NIGERIA	Mobil E-mail	+234 909 426 1828 roland.tannoury@dfwi.co
Norwegia	Julius Blum GmbH Norge Representasjonskontor Postboks 1110 3503 Hønefoss Norge	Telefon E-mail Internet	+47/32/127020 lars.ringlund@blum.com www.blum.com
Nowa Zelandia Okland	Blum New Zealand Ltd 621 Rosebank Road Avondale Auckland 1026 New Zealand	Telefon E-mail Internet	09 820-5051 info.nz@blum.com www.blum.com
Nowa Zelandia Christchurch	Blum New Zealand Ltd 16 Avenger Crescent, Wigram Christchurch 8042 New Zealand	Telefon E-mail Internet	03 379-4984 info.nz@blum.com www.blum.com
Oman	ULTIMATE HARDWARE SOLUTIONS LLC Postal Code: 117, Al wadi, Al Kabir Ghala, Sultanate of Oman P.O. Box 826	Telefon Fax E-mail Internet	+968 24592888 +968 24502400 blum@uhsgulf.com www.uhsgulf.com
Pakistan	ULTIMATE HARDWARE SOLUTIONS LLC / ECRATECH TRADING LLC Offices Land Building, Block 1, Showroom 1 Al Karama, Dubai, United Arab Emirates P.O.Box : 48913	Telefon Fax E-mail Internet	+971 4 3090600 +971 4 3355696 blum@ecratech.com www.ecratech.com
Panama	FD-Center S.A. Vía Transistmica a 300 mts de la estación del metro Pueblo Nuevo en Dirección a San Miguelito Ciudad de Panamá, Panamá	Telefon Fax E-mail Internet	+507 260-5503 +507 260-1440 info@fd-center.com www.fdcenter.center
Paragwaj	ZT deco Av. Santísima Trinidad N° 366 c/Overava Asunción, Paraguay	Telefon E-mail Internet	+595 21 604 852 ztdistribuciones@ztdistribuciones.com.py www.ztdistribuciones.com.py
Peru	Mueblum Av. República de Panamá 6144 Miraflores, Lima Perú	Telefon E-mail Internet	+511 4445271 info@mueblum.com www.mueblum.com
Polska	Blum Polska Sp. z o.o. ul. Poznańska 16 62-020 Jasin k/Swarzędza Polska	Telefon E-mail Internet	+48 61 895 1900 info.pl@blum.com www.blum.com
Portugalia	Luso Blum, Ferragens para Móveis, Unipessoal Lda. Av. dos Mourões, nº 191 São Felix da Marinha 4410-500 Vila Nova de Gaia, Portugal	Telefon Fax E-mail Internet	+351/22/7334200 +351/22/7334199 info.pt@blum.com www.blum.com
Republika Dominikany	AL Componentes S.R.L. Calle J, Nave 5D, Zona Industrial de Herrera Santo Domingo Oeste República Dominicana	Telefon Telefon E-mail Internet	+1 849 404 3292 +1 809 287 7796 info@alcomponentes.com alcomponentes.com
Rosja	ООО „Blum” ul. Brestskaja, 32/3, str. 2, Domodedovskij rajon RF-142030 Jam, Moskovskaja oblast Russian Federation	Telefon Fax E-mail Internet	(495) 727-06-11 (495) 727-06-12 info.ru@blum.com www.blum.com
Rumunia	BLUM ROMÂNIA S.R.L. Str. Zborului Nr. 2B, județul Ilfov, RO-075100 Otopeni, România	Telefon Fax E-mail Internet	+40/21/3512103 +40/21/3512102 info.ro@blum.com www.blum.ro



Rynek	Adres		
Singapur	Blum South East Asia Pte Ltd 150 Ubi Avenue 4 #02-01 Ubi Biz-Hub Singapore 408825	Telefon Fax E-mail Internet	+65 6547 1760 +65 6547 1761 info.sg@blum.com www.blum.com
Słowacja	Julius Blum GmbH Zastúpenie pre Slovensko Tuhovská 29 831 06 Bratislava, Slovakia	Telefon E-mail Internet	+421 905 99 79 77 info.sk@blum.com www.blum.com
Słowenia	Starman d.o.o. Poslovna cona Zeje pri Komendi Pod Brezami 2 1218 KOMENDA, SLOVENIA	Telefon Fax E-mail Internet	+386-1-7247-900 +386-1-7247-979 info@starman.si www.starman.si
Surinam	Ni-Ke Meubel & Interieur accessories Granaatstr. 2, Kristalstraat, Maretraite Paramaribo Suriname	Telefon E-mail Internet	+597 452344 ni-ke@sr.net www.ni-ke.net
Syria	Sarraj Brothers for Trading Building No.3854/9 Al-Souq Al-Tijari, Al-Mazra'a Damascus SYRIA	Telefon E-mail	+963 114436086/3 tareq@sarrajco.net
Szwajcaria	Julius Blum GmbH, Beschlägefabrik Industriestraße 1 6973 Höchst Austria	Telefon Fax E-mail Internet	+43/5578/705-0 +43/5578/705-44 info@blum.com www.blum.com
Szwecja	Blum Svenska AB Box 186, Wadmans Linje 4 561 23 Huskvarna Sweden	Telefon E-mail Internet	+46 36 387750 info.se@blum.com www.blum.se
Tajlandia	Blue International Co. Ltd. 8, 10, 12 Soi Ramkhamhaeng 26/1 Ramkhamhaeng Rd. Huamak - Bangkapi, Bangkok 10240, Thailand	Telefon Fax E-mail Internet	+66/2/3747755 +66/2/3749176 info@blue-inter.com www.blue-inter.com
Tajwan	Utekuo Co. Ltd. No. 60, Sec. 1, Ho-Ping West Road Taipei City 10078 Taiwan	Telefon Fax E-mail	+886/2/2368-9249 +886/2/2368-5089 utekuo@yahoo.com.tw
Tunezja	PROMODAR SARL. SIÈGE SOCIAL Route de Sousse Km 7 2033 Ben Arous Tunisie	Telefon Fax E-mail	+216 31 397 900 +216 71 42 87 32 vente@promodar.com.tn
Turcja	Blum TR Mobilya Aksesuarları San. ve Tic. Ltd. Şti Gebze Güzeller Org. San. Bölgesi İnönü Mah. Farabi Cad. No.3 41490 Gebze-Kocaeli, TURKEY	Telefon Fax E-mail Internet	+ 90 262 7515025 +90 262 7515028 info.tr@blum.com www.blum.com.tr
Ukraina	TOV „Blum Ukrajina” vul. Dorozhna, 50, Pustomyivskij rajon 81137 Pasiky-Zubrycki, Lvivska oblast Ukraine	Telefon Fax E-mail Internet	+380 32 236 80 10 +380 32 236 80 11 info.ua@blum.com www.blum.ua
Urugwaj	Vortix SA Vedia 886 Montevideo Uruguay	Telefon Fax E-mail	+598 - 2 - 3548240 +598 - 2 - 3548049 vortix@netgate.com.uy
Urugwaj	Montecuir Av 8 de Octubre 4599 Montevideo Uruguay	Telefon E-mail Internet	+598 2506 54 50 info@montecuir.com www.montecuir.com
USA	Blum Inc., Cabinet & Furniture Hardware Mfg. 7733 Old Plank Rd. Stanley, NC 28164 USA	Telefon Toll-free (USA only) Fax E-mail	+1/704/8271345 1/800/4386788 +1/704/8270799 sales.us@blum.com
Wenezuela	Importadora Eurocomponentes C.A. Carretera Petare Santa Lucia, Km 2 Centro Comercial Mayca, Piso 1, Local 7, Filas de Mariches Caracas, Venezuela	Telefon Fax E-mail Internet	+58 212 2454401 +58 212 2454406 info@eurocomponentes.net www.eurocomponentes.net
Węgry	Blum Hungária Kft. 2600 Vác Gödöllői út 16/14 HUNGARY	Telefon Fax E-mail Internet	+36/27/510 140 +36/27/510 141 info.hu@blum.com www.blum.com



- ▶ Informacje ogólne
- ▶▶ Filie Blum, przedstawicielstwa i dane kontaktowe

Rynek	Adres		
Wielka Brytania	Blum UK Mandeville Drive, Kingston, Milton Keynes Buckinghamshire MK10 0AW United Kingdom	Telefon	+44/1908/285700
		Fax	+44/1908/285701
		E-mail	info.uk@blum.com
		Internet	www.blum.com
Wietnam	Blum Vietnam Co. Ltd 3 Vo Van Tan Street District 3 Ho Chi Minh City, Vietnam	Telefon	(+84) 28 38 22 33 04
		Telefon	(+84) 28 38 22 33 05
		E-mail	info.bvn@blum.com
		Internet	www.blum.com
Włochy	ELMI SRL Via delle Gerole 26 20867 Caponago MB Italy	Telefon	+39/02/95740443
		Fax	+39/02/95740746
		E-mail	info@elmi.it
		Internet	www.elmi.it

Informacje ogólne ◀

File Blum, przedstawicielstwa i dane kontaktowe ◀◀

Informacje



Rynek

Adres

Nr art.	Strona
171A5010	123, 125, 127, 129, 133, 137, 139, 144, 145, 146, 147, 149, 151, 153, 155, 162
171A5040	126, 129, 141, 142, 155, 162
171A5070	123, 127, 129, 130, 135, 137, 139, 140, 149, 155, 162
171A5500	123, 126, 128, 130, 132, 134, 135, 137, 138, 140, 142, 144, 146, 148, 151, 152, 155, 162
173H7100	123, 125, 126, 127, 128, 129, 130, 132, 133, 134, 135, 137, 138, 139, 140, 141, 142, 144, 145, 146, 147, 148, 149, 151, 152, 153, 155, 158
173H7130	129, 132, 140, 142, 148, 149, 153, 155, 158
173L6100	159
173L6130	159
173L8100	160
173L8100.21	160
173L8130	160
173L8300	160
173L8330	160
174E6100.01	159
174E6130.01	159
174H7100E	158
174H7100I	158
174H710ZE	158
174H7130E	158
174H7130I	158
174H713ZE	158
174L6100.05	160
174L6130.05	160
175H3100	24, 25, 29, 58, 64, 156
175H3130	156
175H4100	157
175H410Z	157
175H4130	157
175H5A00	29
175H5B00	28
175H7100	159
175H7130	159
175H7190	96, 123, 126, 127, 128, 129, 132, 133, 135, 139, 140, 148, 152, 159
175H7190.22	125, 129, 133, 134, 138, 152, 153, 159
175H9100	159
175H9130	159
175H9160	89, 126, 127, 130, 133, 135, 138, 159
175H9190	159
175H9190.22	159
175L8100	161
175L8130	161
175L8190	161
175L8190.21	161
175M4C20N	110, 112
177H3100	24, 25, 29, 58, 157
177H3100E	24, 25, 29, 58, 64, 156
177H3100E10	157
177H3130	157
177H3130E	156
177H3130E10	157
193L6100	196
193L6130	196
193L8100	197
193L8100.21	197
193L8130	197
194E6100.ED	197
194E6130.ED	197
194K6100E	194, 198

Nr art.	Strona
195H7100	196
195H7130	196
195H7190	196
199.8130	192, 197
209.093.7	71, 246
20F2200.05	24, 28
20F2500.05	24, 28
20F2800.05	24, 28
20F3200.01	24, 28
20F3500.01	24, 28
20F3800.01	24, 28
20F3900.01	24, 28
20F7011	25, 29
20F7051	25, 29
20F8000	24, 28
20K1101	64
20K1101T	64
20K1301	64
20K1301T	64
20K1501	64
20K1501T	64
20K2B00.06	58
20K2B00T06	58
20K2C00.06	58
20K2C00T06	58
20K2E00.06	58
20K2E00T06	58
20K4101	64
20K4101A	64
20K41E1	64
20K4A00A02	58
20K5101	64
20K51E1	64
20K7A11	58
20K7A41	58
20L2100.05	42
20L2300.05	42
20L2500.05	42
20L2700.05	42
20L2900.05	42
20L3200.06	42
20L3500.06	42
20L3800.06	42
20L3900.06	42
20L8000.01	42
20Q1061UA	42
20Q1061UN	37
20Q153ZA	42
20Q153ZN	37
20S2A00.05	36
20S2B00.05	36
20S2C00.05	36
20S2D00.05	36
20S2E00.05	36
20S2F00.05	36
20S2G00.05	36
20S2H00.05	36
20S2I00.05	36
20S3500.06	36
20S4200	37, 42, 48, 52
20S4200A	37, 42, 48, 52
20S42T1	37, 42, 48, 52, 554
20S8000	36
21F8000	24, 28
21FA000	24, 28, 37, 43
21L3200.01	42
21L3500.01	42
21L3800.01	42
21L3900.01	42

Nr art.	Strona
21L8000	42
21P5020	539
21S3500.01	36
21S8000	36
22K2300	48
22K2300T	52
22K2310	48
22K2310T	52
22K2500	48
22K2500T	52
22K2510	48
22K2510T	52
22K2700	48
22K2700T	52
22K2710	48
22K2710T	52
22K2900	48
22K2900T	52
22K2910	48
22K2910T	52
22K8000	48, 52
230E7000	492
230E7500	492
230E8000	492
230M2500	492
230M3000	492
230M3500	492
230M4000	492
230M4500	492
230M5000	492
230M5500	492
230M6000	492
230M6500	492
23K8000	48
23KA000	48
295.1000	412, 414, 416, 418, 420, 422, 424, 426, 428, 430, 432, 434, 436, 438, 440, 442, 448, 490, 492, 494
295.5300	368
295.5501	368
295.5600	391
295F5700	444
295H5700	386, 444
296.4500	496
298.2200	496
298.3210.01	369
298.3230.01	369
298.5500	412, 416, 428, 432, 449
298.7600	380, 388, 470, 480
303.756.1	71, 169, 201, 246, 307, 372, 393, 450, 497
314.928.1	71, 169, 201, 246, 307, 372, 393, 450, 497
320H3500C	362
320H3500C15	362
320H4000C	362
320H4000C15	362
320H4500C	362
320H4500C15	362
320H5000C	362
320H5000C15	362
320H5500C	362
320H5500C15	362
320K3500C	360
320K3500C15	360
320K4000C	360
320K4000C15	360
320K4500C	360
320K4500C15	360



Nr art.	Strona
320K5000C	360
320K5000C15	360
320K5500C	360
320K5500C15	360
320M0009.01	368, 369
320M0048	369
320M0088	369
320M0188	369
320M2700C	358
320M2700C15	358
320M3500C	358, 364, 366
320M3500C15	358, 364, 366
320M4000C	358, 364, 366
320M4000C15	358, 364, 366
320M4500C	358, 364, 366
320M4500C15	358, 364, 366
320M5000C	358, 364, 366
320M5000C15	358, 364, 366
320M5500C	358, 364, 366
320M5500C15	358, 364, 366
320N2700C	356
320N2700C15	356
320N3500C	356
320N3500C15	356
320N4000C	356
320N4000C15	356
320N4500C	356
320N4500C15	356
320N5000C	356
320N5000C15	356
320N5500C	356
320N5500C15	356
378K2702SA	272, 274, 284, 286
378K3002SA	272, 274, 284, 286
378K3502SA	272, 274, 284, 286
378K4002SA	272, 274, 284, 286
378K4502SA	272, 274, 284, 286
378K5002SA	272, 274, 284, 286
378K5502SA	272, 274, 284, 286
378K6002SA	272, 274, 284, 286
378K6502SA	272, 274, 284, 286
378M2702SA	268, 270, 276, 278, 280, 282, 288, 290, 292, 294
378M3002SA	268, 270, 276, 278, 280, 282, 288, 290, 292, 294
378M3502SA	268, 270, 276, 278, 280, 282, 288, 290, 292, 294
378M4002SA	268, 270, 276, 278, 280, 282, 288, 290, 292, 294
378M4502SA	268, 270, 276, 278, 280, 282, 288, 290, 292, 294
378M5002SA	268, 270, 276, 278, 280, 282, 288, 290, 292, 294
378M5502SA	268, 270, 276, 278, 280, 282, 288, 290, 292, 294
378M6002SA	268, 270, 276, 278, 280, 282, 288, 290, 292, 294
378M6502SA	268, 270, 276, 278, 280, 282, 288, 290, 292, 294
378N4002SA	266
378N4502SA	266
378N5002SA	266
378N5502SA	266
40.0110N	558, 559
40.0200N	559
40.0620	559
40.0720	558
40.2000	557
40.2110	557

Nr art.	Strona
40.2120.02	557
42.0700.01	558
430E2500	490
430E3000V	490
430E3500V	490
430E4000V	490
430E4500V	490
430E5000V	490
430E5500V	490
430E6000V	490
430E6500V	490
430E7000V	490
430E7500V	490
430E8000V	490
48N0510.02	556
48N0510.03	556
48N0610.02	556
48N0610.03	556
550F2700	434
550F2700B	432
550F3000	434
550F3000B	432
550F3500	434
550F3500B	432
550F4000	434
550F4000B	432
550F4500	434
550F4500B	432
550F5000	434
550F5000B	432
550F5500	434
550F5500B	432
550F6000	434
550F6000B	432
550F6500	434
550F6500B	432
550H2700.03	418
550H2700B	416
550H3000.03	418
550H3000B	416
550H3500.03	418
550H3500B	416
550H4000.03	418
550H4000B	416
550H4500.03	418
550H4500B	416
550H5000.03	418
550H5000B	416
550H5500.03	418
550H5500B	416
550H6000.03	418
550H6000B	416
550H6500.03	418
550H6500B	416
551F2601	442
551F2601B	440
551F3101	442
551F3101B	440
551F3601	442
551F3601B	440
551F4101	442
551F4101B	440
551F4601	442
551F4601B	440
551F5101	442
551F5101B	440
551F5601	442
551F5601B	440
551H2601	426

Nr art.	Strona
551H2601B	424
551H2851	426
551H2851B	424
551H3101	426
551H3101B	424
551H3351	426
551H3351B	424
551H3601	426
551H3601B	424
551H3851	426
551H3851B	424
551H4101	426
551H4101B	424
551H4351	426
551H4351B	424
551H4601	426
551H4601B	424
551H4851	426
551H4851B	424
551H5101	426
551H5101B	424
551H5351	426
551H5351B	424
551H5601	426
551H5601B	424
560F2500B	428
560F2500C	430
560F2700B	428
560F2700C	430
560F3000B	428
560F3000C	430
560F3500B	428
560F3500C	430
560F4000B	428
560F4000C	430
560F4500B	428
560F4500C	430
560F5000B	428
560F5000C	430
560F5500B	428
560F5500C	430
560F6000B	428
560F6000C	430
560H2500B	412
560H2500C	414
560H2700B	412
560H2700C	414
560H3000B	412
560H3000C	414
560H3200B	412
560H3200C	414
560H3500B	412
560H3500C	414
560H3800B	412
560H3800C	414
560H4000B	412
560H4000C	414
560H4200B	412
560H4200C	414
560H4500B	412
560H4500C	414
560H4800B	412
560H4800C	414
560H5000B	412
560H5000C	414
560H5200B	412
560H5200C	414
560H5500B	412
560H5500C	414



Nr art.	Strona
560H6000B	412
560H6000C	414
561F2601B	436
561F2601C	438
561F3101B	436
561F3101C	438
561F3601B	436
561F3601C	438
561F4101B	436
561F4101C	438
561F4601B	436
561F4601C	438
561F5101B	436
561F5101C	438
561F5601B	436
561F5601C	438
561H2601B	420
561H2601C	422
561H2851B	420
561H2851C	422
561H3101B	420
561H3101C	422
561H3351B	420
561H3351C	422
561H3601B	420
561H3601C	422
561H3851B	420
561H3851C	422
561H4101B	420
561H4101C	422
561H4351B	420
561H4351C	422
561H4601B	420
561H4601C	422
561H4851B	420
561H4851C	422
561H5101B	420
561H5101C	422
561H5351B	420
561H5351C	422
561H5601B	420
561H5601C	422
566F4500B	428
566F5000B	428
566F5500B	428
566F6000B	428
566F6500B	428
566F7000B	428
566F7500B	428
566H4500B01	412
566H4500C01	414
566H5000B01	412
566H5000C01	414
566H5200B01	412
566H5200C01	414
566H5500B01	412
566H5500C01	414
566H5800B01	412
566H5800C01	414
566H6000B01	412
566H6000C01	414
566H6500B01	412
566H6500C01	414
566H7000B01	412
566H7000C01	414
566H7500B01	412
566H7500C01	414
576.4501B	268, 270, 272, 274, 276, 278, 280, 282, 284, 286, 288, 290

Nr art.	Strona
576.4501M	314
576.5001B	268, 270, 272, 274, 276, 278, 280, 282, 284, 286, 288, 290
576.5001M	314
576.5501B	268, 270, 272, 274, 276, 278, 280, 282, 284, 286, 288, 290
576.5501M	314
576.6001B	268, 270, 272, 274, 276, 278, 280, 282, 284, 286, 288, 290, 292, 294
576.6001M	314
576.6501B	268, 270, 272, 274, 276, 278, 280, 282, 284, 286, 288, 290, 292, 294
576.6501M	314
578.2701B	268, 270, 272, 274, 276, 278, 280, 282, 284, 286, 288, 290
578.2701M	314
578.3001B	268, 270, 272, 274, 276, 278, 280, 282, 284, 286, 288, 290
578.3001M	314
578.3501B	268, 270, 272, 274, 276, 278, 280, 282, 284, 286, 288, 290
578.3501M	314
578.4001B	266, 268, 270, 272, 274, 276, 278, 280, 282, 284, 286, 288, 290
578.4001M	314
578.4501B	266, 268, 270, 272, 274, 276, 278, 280, 282, 284, 286, 288, 290, 292, 294
578.4501M	314
578.5001B	266, 268, 270, 272, 274, 276, 278, 280, 282, 284, 286, 288, 290, 292, 294
578.5001M	314
578.5501B	266, 268, 270, 272, 274, 276, 278, 280, 282, 284, 286, 288, 290, 292, 294
578.5501M	314
578.6001B	268, 270, 272, 274, 276, 278, 280, 282, 284, 286, 288, 290, 292, 294
578.6001M	314
609.1500	70, 78, 80, 82, 84, 86, 90, 92, 94, 98, 100, 112, 116, 118, 122, 124, 126, 128, 130, 132, 134, 136, 138, 140, 142, 152, 154, 168, 190, 192, 194, 200, 208, 210, 214, 218, 224, 226, 232, 234, 236, 245, 306, 371, 386, 392, 444, 449, 496
609.1700	70, 78, 80, 82, 84, 86, 90, 92, 94, 98, 100, 112, 116, 118, 122, 124, 126, 128, 130, 132, 134, 136, 138, 140, 142, 152, 154, 168, 190, 192, 194, 200, 208, 210, 214, 218, 224, 226, 232, 234, 236, 245, 306, 371, 392, 449, 496
61D.1500	208, 210, 212, 214, 216, 218, 220, 222, 224, 226, 232, 234, 236, 245
623.882.2	71, 246
65.055A	629
65.059A	629
65.05xA	618
65.0801	619, 660
65.0803	656
65.0807	656
65.080x	619
65.1000.01	618, 643
65.1001.01	643
65.1051.02	618, 624
65.1106	643
65.1107	624

Nr art.	Strona
65.2950	619, 653
65.3300	618, 638
65.3400	492
65.4500.01	619, 645
65.4510	645
65.5000	618, 633
65.5010	618, 632
65.5040	618, 642
65.5070	618, 631
65.5210.01	619, 652
65.5300*	618, 630
65.5340.01	619, 654
65.5627	314, 619, 659
65.5631	250, 398, 619, 658
65.5810.02	619, 655
65.6100	619, 647
65.7500.03	619, 644
65.7510.03	644
65.8000	619, 661
660.0950	70, 168
661.1000.HG	70, 168, 200, 245, 306, 371, 392, 449, 496
661.1150.HG	70, 168, 200, 245, 306, 371, 392, 449, 496
661.1300.HG	70, 168, 200, 245, 306, 371, 392, 449, 496
661.1450.HG	70, 168, 200, 245, 306, 371, 386, 392, 444, 449, 496
661.2000.HG	70, 168, 200, 245, 306, 371, 392, 449, 496
662.1150.HG	371, 497
662.1300.HG	371, 497
662.1450.HG	371, 497
664.3500	70
70.1503	78, 80, 82, 98, 100, 118, 124, 164
70.1503.BP	78, 80, 82, 98, 100, 118, 124, 164
70.1553	92, 102, 104, 114, 116, 122, 126, 128, 130, 132, 134, 136, 138, 140, 142, 148, 150, 152, 154, 164, 165
70.1553.BP	92, 102, 104, 114, 116, 122, 126, 128, 130, 132, 134, 136, 138, 140, 142, 148, 150, 152, 154, 164, 165
70.1663	78, 82, 92, 102, 104, 112, 136, 164
70.1663.BP	78, 82, 92, 102, 104, 112, 136, 164
70.4503	86, 94, 106, 108, 110, 144, 146, 164
70.4503.BP	86, 94, 106, 108, 110, 144, 146, 164
70.6103	90
70M2550.TL	84
70M2580.TL	84
70M2650.TL	84
70M2680.TL	84
70M2750.TL	84
70M2780.TL	84
70T1504	82, 92, 98, 112, 122, 124, 126, 128, 130, 132, 134, 136, 138, 140, 142, 166
70T3504	78, 80, 82, 92, 98, 100, 112, 122, 124, 126, 128, 130, 132, 134, 136, 138, 140, 142, 166, 192, 194, 199
70T3507.21	78, 80, 82, 86, 92, 94, 167
70T3550.TL	64, 78
70T3553	65, 78, 80
70T3590.TL	64, 78
70T3650.TL	78
70T3690.TL	78
70T3750.TL	78
70T3790.TL	78
70T4500CTL	108, 110, 146
70T4503	106, 108, 110



Nr art.	Strona
70T4503.09	106, 108, 110
70T4504	106, 144, 166
70T4532T	554
70T453T.TL	106, 144, 554
70T4568C	108, 110, 146
70T5550.TL	25
70T5590BTL	25
70T6540BTL	90
70T6550.TL	90
70T6640BTL	90
70T6650.TL	90
70T7504	86, 94, 166
70T7550.TL	86
70T7553	86, 89, 94, 97
70T7553.09	86
70T7590.TL	86
70T7650.TL	86
70T7690.TL	86
70T950A.TL	104
70T9550.TL	92, 136
70T9580.TL	92
70T9590BTL	92, 136
70T9650.TL	92, 136
70T9690BTL	92, 136
70T9750.TL	92, 112, 136
70T9790BTL	92, 136
71B3550	64, 78
71B3580	78
71B3590	64, 78
71B3650	78
71B3680	78
71B3690	78
71B3750	78
71B3780	78
71B3790	78
71B4500C	108, 110, 146
71B453T	106, 144, 554
71B7550	86
71B7550D	94
71B7580	86
71B7580D	94
71B7590	86
71B7650	86
71B7690	86
71B950A	102
71B9550	92, 136
71B9580	92
71B9590	92, 136
71B960A	102
71B9650	92, 136
71B9680	92
71B9690	92, 136
71B970A	102
71B9750	92, 112, 136
71B9780	92
71B9790	92, 112, 136
71M2550	84
71M2580	84
71M2590B	84
71M2650	84
71M2680	84
71M2690B	84
71M2750	84
71M2780	84
71M2790B	84
71T0550	116, 154, 155
71T0650	116, 154, 155
71T0750	116, 154, 155
71T3550	78

Nr art.	Strona
71T3580	78
71T3590	78
71T3650	78
71T3680	78
71T3690	78
71T3750	78
71T3780	78
71T3790	78
71T4500C	108, 110, 146
71T453T	106, 144, 554
71T6540B	90
71T6550	90
71T6580	90
71T6640B	90
71T6650	90
71T6680	90
71T7550	86
71T7580	86
71T7590	86
71T7650	86
71T950A	104
71T950AB	104
71T9550	92, 136
71T9580	92
71T9590B	92, 136
71T960A	104
71T960AB	104
71T9650	92, 136
71T9680	92
71T9690B	92, 136
71T970A	104
71T9750	92, 136
71T9780	92
71T9790B	92, 136
72T3550.TL	80
72T3590.TL	80
72T550A.TL	29
72T5550.TL	25
72T5590BTL	25
73B3550	80
73B3580	80
73B3590	80
73T3550	80
73T3580	80
73T3590	80
740.749.1	71
74.1103	82
74T1550.TL	82
74T1590BTL	82
74T1650.TL	82
74T1690BTL	82
74T1750.TL	82
74T1790BTL	82
750.2701S	210, 212, 218, 220, 222, 250
750.2701T	256
750.3001S	210, 212, 214, 216, 218, 220, 222, 250
750.3001T	256
750.3501S	210, 212, 214, 216, 218, 220, 222, 226, 228, 230, 232, 234, 250
750.3501T	256
750.4001S	208, 210, 212, 214, 216, 218, 220, 222, 224, 226, 228, 230, 232, 234, 250
750.4001T	256
750.4501S	208, 210, 212, 214, 216, 218, 220, 222, 224, 226, 228, 230, 232, 234, 236, 250
750.4501T	256

Nr art.	Strona
750.5001S	208, 210, 212, 214, 216, 218, 220, 222, 224, 226, 228, 230, 232, 234, 236, 250
750.5001T	256
750.5501S	208, 210, 212, 214, 216, 218, 220, 222, 224, 226, 228, 230, 232, 234, 236, 250
750.5501T	256
750.6001S	210, 212, 214, 216, 218, 220, 222, 224, 226, 228, 230, 232, 234, 236, 250
750.6001T	256
753.4501S	210, 212, 214, 216, 218, 220, 222, 224, 226, 228, 230, 236, 250
753.4501T	256
753.5001S	210, 212, 214, 216, 218, 220, 222, 224, 226, 228, 230, 236, 250
753.5001T	256
753.5501S	210, 212, 214, 216, 218, 220, 222, 224, 226, 228, 230, 236, 250
753.5501T	256
753.6001S	210, 212, 214, 216, 218, 220, 222, 224, 226, 228, 230, 236, 250
753.6001T	256
753.6501S	210, 212, 218, 220, 222, 224, 226, 228, 230, 236, 250
753.6501T	256
75B1550	82
75B1580	82
75B1650	82
75B1680	82
75B1750	82
75B1780	82
75T1550	82
75T1580	82
75T1590B	82
75T1650	82
75T1680	82
75T1690B	82
75T1750	82
75T1780	82
75T1790B	82
75T4100	114, 150, 151
75T4200	114, 150, 151
75T4300	114, 150, 151
760H2500S	380
760H2500T	404
760H2700S	380, 398
760H2700T	404
760H3000S	380, 398
760H3000T	404
760H3200S	380, 398
760H3200T	404
760H3500S	380, 398
760H3500SU	382, 384
760H3500T	404
760H3800S	380, 398
760H3800T	404
760H4000S	380, 398
760H4000SU	382, 384
760H4000T	404
760H4200S	380, 398
760H4200T	404
760H4500S	380, 398
760H4500SU	382, 384
760H4500T	404
760H4800S	380, 398
760H4800T	404
760H5000S	380, 398



Nr art.	Strona
760H5000SU	382, 384
760H5000T	404
760H5200S	380, 398
760H5200T	404
760H5500S	380, 398
760H5500T	404
760H6000S	380, 398
760H6000T	404
766H4500S	380, 398
766H4500T	404
766H5000S	380, 398
766H5000T	404
766H5200S	380, 398
766H5200T	404
766H5500S	380, 398
766H5500T	404
766H5800S	380, 398
766H5800T	404
766H6000S	380, 398
766H6000T	404
766H6500S	380, 398
766H6500T	404
766H7000S	380, 398
766H7000T	404
766H7500S	380, 398
766H7500T	404
770C2702I	218, 220, 222
770C2702S	218, 220, 222
770C3002I	218, 220, 222
770C3002S	218, 220, 222
770C3502I	218, 220, 222, 234
770C3502S	218, 220, 222, 234
770C4002I	218, 220, 222, 234
770C4002S	218, 220, 222, 234
770C4502I	218, 220, 222, 234, 236
770C4502S	218, 220, 222, 234, 236
770C5002I	218, 220, 222, 234, 236
770C5002S	218, 220, 222, 234, 236
770C5502I	218, 220, 222, 234, 236
770C5502S	218, 220, 222, 234, 236
770C6002I	218, 220, 222, 234, 236
770C6002S	218, 220, 222, 234, 236
770C6502I	218, 220, 222, 236
770C6502S	218, 220, 222, 236
770F4002I	224
770F4002S	224
770F4502I	224
770F4502S	224
770F5002I	224
770F5002S	224
770F5502I	224
770F5502S	224
770F6002I	224
770F6002S	224
770F6502I	224
770F6502S	224
770K3002S	214, 216
770K3502I	214, 216
770K3502S	214, 216
770K4002I	214, 216
770K4002S	214, 216
770K4502I	214, 216
770K4502S	214, 216
770K5002I	214, 216
770K5002S	214, 216
770K5502I	214, 216
770K5502S	214, 216
770K6002S	214, 216
770M2702I	210, 212

Nr art.	Strona
770M2702S	210, 212
770M3002I	210, 212, 236
770M3002S	210, 212, 236
770M3502I	210, 212, 232, 236
770M3502S	210, 212, 232, 236
770M4002I	210, 212, 232, 236
770M4002S	210, 212, 232, 236
770M4502I	210, 212, 232, 236
770M4502S	210, 212, 232, 236
770M5002I	210, 212, 232, 236
770M5002S	210, 212, 232, 236
770M5502I	210, 212, 232
770M5502S	210, 212, 232
770M6002I	210, 212, 232
770M6002S	210, 212, 232
770M6502I	210, 212
770M6502S	210, 212
770N4002S	208
770N4502I	208
770N4502S	208
770N5002I	208
770N5002S	208
770N5502S	208
780C0009	226, 228, 230, 242
780C3502I	226, 228, 230
780C3502S	226, 228, 230
780C4002I	226, 228, 230
780C4002S	226, 228, 230
780C4502I	226, 228, 230
780C4502S	226, 228, 230
780C5002I	226, 228, 230
780C5002S	226, 228, 230
780C5502I	226, 228, 230
780C5502S	226, 228, 230
780C6002I	226, 228, 230
780C6002S	226, 228, 230
780C6502I	226, 228, 230
780C6502S	226, 228, 230
78A5450.T	142
78A5451.T	140
78A5453.T	138
78A9454.T	134
78A9456.T	130
78A9458.T	126
78A9555.T	132
78A9556.T	128
78A9658.T	122
78T5550	124
78T9550.83	98
78T9550.TL	98
78Z5500T	25
78Z5500T12	32
78Z550AT	29
78Z550AT11	32
78Z5530T11	32
78Z553ET	25
79A0558.T	152
79A4108.T	148
79B3450	142
79B3451	140
79B3453	138
79B3490	142
79B3491	140
79B3493	138
79B3558	124
79B3598	124
79B9454	134
79B9456	130
79B9458	126

Nr art.	Strona
79B9494	134
79B9496	130
79B9498	126
79B9550	98
79B9550.83	98
79B9555	132
79B9556	128
79B9580	98
79B9590	98
79B9595	132
79B9596	128
79B9658	122
79B9698	122
79B9950	100
79B9980	100
79B9990	100
79T8500	118
79T8530	118
80.6507	90, 164
80.6507.BP	90, 164
84.4120	114, 148, 150
84.4140	114, 148, 150
90M2503	84, 164, 190, 192, 199
90M2503.BP	84, 164, 190, 192, 199
90M2603	190, 199
90M2603.BP	190, 199
91K9550	194
91K9580	194
91M2550	190
91M2580	190
91M2650	190
91M2680	190
91M2750	190
91M2780	190
94M3603	84, 164
94M3603.BP	84, 164
956.1004	52, 54, 58, 60, 64, 68, 78, 80, 82, 84, 86, 90, 92, 98, 104, 106, 108, 112, 122, 124, 126, 128, 130, 132, 134, 136, 138, 140, 142, 144, 146, 186
956.1201	52, 55, 58, 61, 65, 69, 187
956A1004	52, 54, 78, 80, 82, 84, 86, 90, 92, 98, 104, 106, 108, 112, 122, 124, 126, 128, 130, 132, 134, 136, 138, 140, 142, 144, 146, 186
956A1006	78, 80, 82, 84, 86, 90, 92, 98, 104, 106, 108, 112, 114, 116, 122, 124, 126, 128, 130, 132, 134, 136, 138, 140, 142, 144, 146, 148, 150, 152, 154, 186
956A1201	52, 55, 187
956A1501	52, 55, 58, 61, 65, 69, 187
970.1002	118, 172, 180
970.1201	182
970.1501	182
970.15E1	182
970.1701	182
970.2501	183
970.5201	182
970.5501	182
970.55E1	182
970.5701	182
970.6701	183
970A1002	114, 116, 148, 150, 152, 154, 172, 178
971A0500	176
971A05E0	176
971A0700	176



Nr art.	Strona
971A2500	176
971Axxxx	114, 116, 172
973A0500.01	84, 104, 172, 174
973A0600	84, 104, 172, 174
973A0700	84, 172, 174
973A6000	90, 172, 174
993.0530	71, 322, 334, 338, 342, 456, 462, 466, 470, 476
993.0830.01	71, 322, 334, 338, 342, 456, 462, 466, 470, 476
993.2000	470, 480
993.706	71, 168, 200, 246, 306, 372, 392, 449, 497
993.710	70, 168, 200, 245, 306, 371, 392, 449, 497
99B9550	192
M01.ZB02.D2	584, 585, 586, 587, 588, 589, 600, 601, 602, 603, 604, 608
M01.ZB02.D3	584, 585, 586, 587, 588, 589, 600, 601, 602, 603, 604, 608
M01.ZB03.02	591, 605, 608
M01.ZB03.03	591, 605, 608
M01.ZB05.02	584, 585, 586, 587, 588, 589, 591, 600, 601, 602, 604, 605, 608
M01.ZB05.03	584, 585, 586, 587, 589, 591, 600, 601, 602, 604, 605, 608
M01.ZB05.D2	608
M01.ZB05.D3	608
M01.ZB08.02	584, 586, 588, 590, 600, 601, 604, 608
M01.ZB08.03	584, 587, 590, 600, 602, 608
M01.ZB08.OS	608
M01.ZB10.02	584, 585, 587, 588, 589, 590, 600, 602, 603, 604, 605, 608
M01.ZB10.03	584, 585, 587, 588, 589, 590, 600, 602, 603, 604, 605, 608
M01.ZB20.02	588, 603, 609
M01.ZB20.03	609
M01.ZB25.02	589, 590, 604, 609
M01.ZB26.02	587, 602, 609
M01.ZB28.02	589, 604, 609
M01.ZB35.02	584, 585, 586, 587, 600, 601, 602, 609
M01.ZB35.OS	585, 586, 601, 609
M01.ZZ03.01	70, 168, 200, 245, 306, 371, 392, 449, 497, 612, 613, 614, 638
M01.ZZB3	70, 168, 200, 245, 306, 371, 392, 449, 497
M30.1304.02	594, 598
M30.1313.UM	594, 598
M31.1000	618, 627
M31.1900	627
M31.2000	618, 628
M31.ZB08.02	627
M31.ZB35.02	627, 628
M35.7200.01	618, 634
M35.ZM01	634
M35.ZT01	634
M35.ZW40	634
M51.0802	594
M52.1050*	597
M53.0720	594
M53.1000*	593
M53.1000.01	593
M53.1050*	593
M53.1050.01	593
M54.2117	594
M70.2000	581
M70E2000	577

Nr art.	Strona
M75.2000	581
M75.ZB05.02	590, 609
M75.ZB05.03	609
M75.ZB08.02	590, 609
M75.ZB08.03	590, 609
M75.ZB10.02	586, 587, 590, 609
M75.ZB10.03	590, 609
M75E2000	577
MZA.2600	578, 582
MZA.5200	598
MZA.5300	594
MZD.2000	593, 607
MZD.2700	577
MZD.2V00	578, 593, 607
MZD.5000	593, 607
MZD.5700	577
MZE.1300	594
MZE.2110	594
MZF.1000.01	594, 598
MZF.1010	594, 598
MZF.1020	594, 598
MZF.1030	578, 582, 594, 598
MZF.1050	578, 582, 594, 598
MZF.2000	578, 582
MZK.1120	594, 598
MZK.1130	594, 598
MZK.190S	593, 597, 601, 604, 605
MZK.2000.01	577, 581, 584, 587
MZK.2008.02	578, 582, 584, 585, 587, 588, 589, 590
MZK.2023	578, 582
MZK.2024	578, 582
MZK.210S	577, 581, 584, 585, 586, 587, 588, 589, 590
MZK.211S	577, 581, 584, 585, 586, 587, 590
MZK.2124	585, 586, 588, 589, 590
MZK.220S	577, 581, 585, 586, 588, 589
MZK.224S	577, 581, 589
MZK.240S	577, 581, 590
MZK.281S	577, 581, 585, 589, 590, 591
MZK.880S	593, 597, 601, 603, 604
MZL.1250	594, 598
MZL.2000	582, 584, 585, 586, 587, 588, 589, 590, 591
MZL.2010	582, 584, 585, 587, 589
MZL.2060	582, 586, 587, 590
MZL.2080	582, 591
MZL.2090	582
MZL.2090.03	582
MZL.2500	594, 598
MZM.0040	78, 80, 82, 84, 86, 90, 92, 94, 98, 100, 118, 190, 194, 587, 602, 608
MZM.0050	584, 585, 587, 600, 602, 608
MZM.0053	157, 584, 585, 587, 600, 602, 608
MZM.0061.01	160, 584, 587, 600, 602, 608
MZM.0070	558, 559, 589, 590, 604, 608
MZM.0071	559, 589, 604, 608
MZM.0077	558, 590, 604, 608
MZM.0078	556, 590, 605, 608
MZM.0092.01	603, 608
MZM.0093.02	603, 608
MZM.0095	588, 603, 608
MZM.0292.01	608
MZR.1000	594, 598
MZR.1200	582
MZR.2000	594, 598
MZR.5300.02	594
MZR.5700	582

Nr art.	Strona
MZS.1000	582, 584, 585, 586, 587, 588, 589, 590, 591, 594, 598
MZS.1020	598
MZS.2000	582, 589, 594, 598, 600, 601, 602, 603, 604, 605
MZV.2E00	578, 582, 593, 598, 607
MZW.1300	627
T51.1700.04	412, 414, 416, 418, 428, 430, 432, 434
T51.7000.01	384, 389
T51.7601	380, 382, 384, 398, 404
T55.000R	414, 418, 422, 426, 430, 434, 438, 442
T55.1089ZR	414, 422, 430, 438
T55.1150S	418, 434
T55.3150S	426, 442
T55.7150S	414, 422, 430, 438
T55.882W	430, 434, 438, 442
T55.889W	414, 418, 422, 426
T55.9150S	414
T57.7400.01	256, 404
T60.000D	250, 314, 398
T60.1125W	250, 314, 398
T60.300D	250, 314, 398
T60B000H	314, 316
T60B3030	314
T60B3130	314
T60B3330	314
T60B3530	314
T60B3560	314
T60L7040	250, 398
T60L7140	250, 398
T60L7340	250, 398
T60L7540	250, 398
T60L7570	250, 398
T60L9340	250
T60L9540	250
T65.1000.02	618, 639
T65.1100	618, 640
T65.5090	643, 644
T65.9000	639, 640
Z10A3000.03	322, 328, 334, 338, 342, 456, 462, 466, 470, 476, 480
Z10A3006	322, 328, 338, 342
Z10A3H00	322, 328, 338, 342
Z10C5005	542
Z10C5007	539
Z10C500A	538, 539, 542
Z10D01E0.01	322, 328, 456, 480
Z10D01EA.01	322, 328, 456, 480
Z10D0311	334, 462, 466, 470
Z10D0316	334, 462
Z10D5210	338, 470
Z10D6252	342, 476
Z10K0009	25, 29, 37, 43, 49, 323, 329, 335, 339, 343, 350, 457, 463, 467, 471, 477, 481, 486, 539
Z10K008S	323, 351, 457, 467, 486
Z10K050S	323, 351, 457, 467, 486
Z10K120S	323, 351, 457, 467, 486
Z10K160S	323, 351, 457, 467, 486
Z10K300A	539
Z10K800AE	25, 29, 37, 43, 49, 323, 328, 334, 338, 342, 456, 462, 466, 470, 476, 480
Z10M200A	24, 28, 37, 43, 49, 323, 329, 335, 339, 343, 457, 463, 466, 471, 477, 481, 539, 607



► Informacje ogólne
 ►► Indeks numerów artykułów

Nr art.	Strona
Z10M200B	24, 28, 37, 43, 49, 323, 329, 335, 339, 343, 457, 463, 466, 471, 477, 481, 539, 607
Z10M200C	24, 28, 37, 43, 49, 323, 329, 335, 339, 343, 457, 463, 466, 471, 477, 481, 539, 607
Z10M200D	24, 28, 37, 43, 49, 323, 329, 335, 339, 343, 457, 463, 466, 471, 477, 481, 539, 607
Z10M200E	24, 28, 37, 43, 49, 323, 329, 335, 339, 343, 457, 463, 466, 471, 477, 481, 539, 607
Z10M200E.OS	24, 28, 37, 43, 49, 323, 329, 335, 339, 343, 457, 463, 466, 471, 477, 481, 539
Z10M200H	24, 28, 37, 43, 49, 323, 329, 335, 339, 343, 457, 463, 466, 471, 477, 481, 539, 607
Z10M200I	24, 28, 37, 43, 49, 323, 329, 335, 339, 343, 457, 463, 466, 471, 477, 481, 539, 607
Z10M200J	24, 28, 37, 43, 49, 323, 329, 335, 339, 343, 457, 463, 466, 471, 477, 481, 539, 607
Z10M200K	24, 28, 37, 43, 49, 323, 329, 335, 339, 343, 457, 463, 466, 471, 477, 481, 539, 607
Z10M200L	24, 28, 37, 43, 49, 323, 329, 335, 339, 343, 457, 463, 466, 471, 477, 481, 539, 607
Z10M200N	24, 28, 37, 43, 49, 323, 329, 335, 339, 343, 457, 463, 466, 471, 477, 481, 539, 607
Z10M200S.01	24, 28, 37, 43, 49, 323, 329, 335, 339, 343, 457, 463, 466, 471, 477, 481, 539
Z10M200T	24, 28, 37, 43, 49, 323, 329, 335, 339, 343, 457, 463, 466, 471, 477, 481, 539, 607
Z10M200U	24, 28, 37, 43, 49, 323, 329, 335, 339, 343, 457, 463, 466, 471, 477, 481, 539, 607
Z10M200Z	24, 28, 37, 43, 49, 323, 329, 335, 339, 343, 457, 463, 466, 471, 477, 481, 539, 607
Z10NA30BA	346, 484
Z10NA30BAF	25, 29, 37, 43, 49, 538, 542
Z10NA30EA	346, 484
Z10NA30EAF	25, 29, 37, 43, 49, 538, 542
Z10NA30EB	346, 484
Z10NA30EBF	25, 29, 37, 43, 49, 538, 542
Z10NA30EC	346, 484
Z10NA30ECF	25, 29, 37, 43, 49, 538, 542
Z10NA30ED	346, 484
Z10NA30EDF	25, 29, 37, 43, 49, 538, 542
Z10NA30EE	346, 484
Z10NA30EEF	25, 29, 37, 43, 49, 538, 542
Z10NA30EF	346, 484
Z10NA30EFF	25, 29, 37, 43, 49, 538, 542
Z10NA30HD	346, 484
Z10NA30KD	346, 484
Z10NA30KDF	25, 29, 37, 43, 49, 538, 542
Z10NA30UG	346, 484
Z10NA30UGF	25, 29, 37, 43, 49, 538, 542
Z10NA30UJ	346, 484
Z10NA30xy	682, 683
Z10NA30xyF	682, 683

Nr art.	Strona
Z10NE030A	24, 28, 37, 43, 48, 323, 329, 334, 339, 342, 457, 462, 466, 471, 476, 481, 539
Z10NE030B	24, 28, 37, 43, 48, 323, 329, 334, 339, 342, 457, 462, 466, 471, 476, 481, 539
Z10NE030C	24, 28, 37, 43, 48, 323, 329, 334, 339, 342, 457, 462, 466, 471, 476, 481, 539
Z10NE030D	24, 28, 37, 43, 48, 323, 329, 334, 339, 342, 457, 462, 466, 471, 476, 481, 539
Z10NE030E	24, 28, 37, 43, 48, 323, 329, 334, 339, 342, 457, 462, 466, 471, 476, 481, 539
Z10NE030F	24, 28, 37, 43, 48, 323, 329, 334, 339, 342, 457, 462, 466, 471, 476, 481, 539
Z10NE030G	24, 28, 37, 43, 48, 323, 329, 334, 339, 342, 457, 462, 466, 471, 476, 481, 539
Z10NE030H	24, 28, 37, 43, 48, 323, 329, 334, 339, 342, 457, 462, 466, 471, 476, 481, 539
Z10NE030J	24, 28, 37, 43, 48, 323, 329, 334, 339, 342, 457, 462, 466, 471, 476, 481, 539
Z10NG000	323, 329, 335, 339, 343, 457, 463, 467, 471, 477, 481, 539
Z10NG120	24, 28, 37, 43, 49, 323, 329, 335, 339, 343, 457, 463, 467, 471, 477, 481, 539
Z10T1143B	338, 470
Z10T1170A	322, 328, 456, 480
Z10T393Wxy1	348
Z10T443Wxy1	348
Z10T493Wxy1	348
Z10T543Wxy1	348
Z10T650AA	322, 328, 456, 480
Z10T700AA	322, 328, 456, 480
Z10T710AA	322, 328, 456, 480
Z10T743Wxy1	348
Z10T750AA	322, 328, 456, 480
Z10T800AA	322, 328, 456, 480
Z10T843Wxy1	348
Z10T__3Wxy1	682, 683
Z10V100E.01	25, 29, 37, 43, 49, 323, 329, 334, 338, 342, 456, 462, 466, 470, 476, 481, 539
Z10ZC00A	323, 339, 343, 351, 457, 487
Z30B000S.04	305
Z30C000S	276, 278, 288
Z30C000S.22	292
Z30CxxxS.6	302
Z30D000S.22	294
Z30D000SL	280, 282, 284, 286, 290
Z30DxxxS.6	302
Z30K000S	272, 274
Z30KxxxS.6	302
Z30M000S.04	268, 270, 292, 294
Z30M383S0W	348
Z30M389S0W	348
Z30M433S0W	348
Z30M439S0W	348
Z30M483S0W	348
Z30M489S0W	348
Z30M533S0W	348
Z30M539S0W	348
Z30M733S0W	348

Nr art.	Strona
Z30M833S0W	348
Z30M839S0W	348
Z30MxxxS.6	302
Z30N000S.04	266
Z30NxxxS.6	302
Z31L1036A	270, 274, 278, 282, 286
Z36C0080	276, 278, 288, 292
Z36D0080	280, 282, 290, 294
Z36H367SE01	366
Z36H417SE01	366
Z36H467SE01	366
Z36H517SE01	366
Z37A417C	301
Z37A417D	301
Z37A467C	301
Z37A467D	301
Z37A517C	301
Z37A517D	301
Z37A617C	301
Z37A617D	301
Z37Axx7C	276, 278, 288, 292
Z37Axx7D	280, 282, 290, 294
Z37R417D	300
Z37R467C	300
Z37R467D	300
Z37R617C	300
Z37R617D	300
Z37Rxx7C	276, 278, 288, 292
Z37Rxx7D	280, 282, 290, 294
Z40C000Z	524
Z40D000Z	524
Z40L0002	524
Z40L1077A	524
Z40L152A	524
Z40L177A	524
Z40L427A	524
Z40L477A	524
Z40L777A	524
Z43L100S	524
Z46L420S	524
Z46L470S	524
Z46L520S	524
Z46L570S	524
Z46L620S	524
Z48.27B016	524
Z48.27B017	524
Z48.30B014	524
Z48.30B016	524
Z48.30B017	524
Z48.30B018	524
Z48.30B019	524
Z70.0320	356, 358, 360, 362, 364, 366, 371
Z70.1320	492, 494
Z80.000S	552
Z80.000V	552
Z80S0542BA	552
Z80S0542CA	552
Z80S0560	552
Z80S0760	552
Z80S1260	552
Z80V000A	552
Z80V1163W	552
Z95.4100	546
Z95.4600	546
Z95D4100	546
Z95Q1040A	546
Z96.00T1	244, 554
Z96.10E1	243, 302, 314, 317, 323, 335, 339, 343, 350



Nr art.	Strona
Z96.2011	314, 316
ZAA.3500	358, 360, 362, 364, 366
ZAA.3700	358, 360, 362, 364, 366
ZB7A0008	245
ZB7C000S	218, 220, 222, 226, 228, 230, 234
ZB7C129S.6S	236
ZB7CxxxS.6	243
ZB7F000S	224
ZB7FxxxS.6	243
ZB7K000S	214, 216
ZB7KxxxS.6	243
ZB7M000S	210, 212, 232
ZB7MxxxS.6	243
ZB7N000S	208
ZB7NxxxS.6	243
ZC7A0P0C	507
ZC7A0P0F	507
ZC7A0U0C	507
ZC7A0U0F	507
ZC7A0U0K	504
ZC7A0U0M	504
ZC7B0100S	508
ZC7B0200S	508
ZC7C0000	513
ZC7C0001	513
ZC7F300RHU	510
ZC7F300RSU	507
ZC7F400RHP	510
ZC7F400RSP	507
ZC7G0P0I	513
ZC7M0200	513
ZC7Q010SH	505
ZC7Q010SS	504
ZC7Q020SH	505
ZC7Q020SS	504
ZC7Q0P0FH	510
ZC7Q0P0FS	507
ZC7Q0U0FH	510
ZC7Q0U0FS	507
ZC7Q0U0SH	505
ZC7Q0U0SS	504
ZC7S300RHU	505
ZC7S300RSU	504
ZC7S450BH3	505
ZC7S450BS3	504
ZC7S450RH1	505
ZC7S450RH2	505
ZC7S450RS1	504, 508
ZC7S450RS2	504, 508
ZC7S500BH3	505
ZC7S500BS3	504
ZC7S500RH1	505
ZC7S500RH2	505
ZC7S500RS1	504, 508
ZC7S500RS2	504, 508
ZC7S550BH3	505
ZC7S550BS3	504
ZC7S550RH1	505
ZC7S550RH2	505
ZC7S550RS1	504, 508
ZC7S550RS2	504, 508
ZC7S600BH3	505
ZC7S600BS3	504
ZC7S600RH1	505
ZC7S600RH2	505
ZC7S600RS1	504, 508
ZC7S600RS2	504, 508
ZC7S650BH3	505
ZC7S650BS3	504

Nr art.	Strona
ZC7S650RH1	505
ZC7S650RH2	505
ZC7S650RS1	504, 508
ZC7S650RS2	504, 508
ZC7T0350	513, 529
ZC7U10E0	509
ZC7U10F0	509
ZC7U11E0	509
ZE7S388G	242
ZE7S438G	242
ZE7S538G	242
ZE7Sxx8G	226, 228, 230
ZE7V1082G	242
ZE7V1088G	242
ZE7V482G	242
ZE7V488G	242
ZE7VxxxxG	220, 228
ZE7W1082G	242
ZE7W1088G	242
ZE7W482G	242
ZE7W488G	242
ZE7WxxxxG	220, 228
ZF7C7002	218, 224, 226, 234, 236
ZF7C70E2	218, 224, 226, 234, 236
ZF7C70T2	218, 224, 226, 234, 236, 554
ZF7K7002	214
ZF7K70E2	214
ZF7K70T2	214, 554
ZF7M7002	210, 218, 224, 226, 232, 234, 236
ZF7M70E2	210, 218, 224, 226, 232, 234, 236
ZF7M70T2	210, 218, 224, 226, 232, 234, 236, 554
ZF7N7002	208
ZF7N70E2	208
ZF7N70T2	208, 554
ZFZ.30G0I	530
ZFZ.40G0I	530
ZFZ.45G0I	530
ZI7.0K10	216
ZI7.0KS0	216
ZI7.0M07	212, 216
ZI7.0M10	212
ZI7.0MS0	212
ZI7.2C10	220, 228
ZI7.2CS0	220, 228
ZI7.3C10	222, 230
ZI7.3CS0	222, 230
ZIF.3000	358
ZIF.3010	356
ZIF.3030	360
ZIF.3050	362
ZIF.71K0	274
ZIF.71M0	270
ZIF.74C0	278
ZIF.74D0	282, 286
ZIF.80M5	270, 274
ZIF.80M7	270, 274
ZME.0710	619, 646
ZME.0730	647
ZME.1600.01	648
ZME.1610	648
ZME.2700	648
ZME.5320	648
ZME.xxx0.xx	619
ZML.0040.01	618, 625
ZML.0050	618, 641
ZML.0330	618, 636
ZML.1090	618, 626
ZML.1150.02	618, 637

Nr art.	Strona
ZML.1500	651
ZML.1510	651
ZML.2200	619, 649
ZML.3510	651
ZML.3580.01	651
ZML.3600	651
ZML.3710	619, 650
ZML.7000	618, 635
ZML.8000.02	651
ZML.8030	657
ZML.805S	657
ZML.80xx	619
ZML.x5x0.xx	619
ZMM.0350	611, 614
ZMM.0700*20	613
ZMM.0700.01	611, 613
ZMM.075N	613
ZMM.2750.02	611, 612
ZMM.2759	612
ZOU.30U1I	530
ZR7.1080U	222, 230, 509
ZRE.321S.ID	364, 366
ZRE.363A.ID	389, 448
ZRE.371S.ID	364, 366
ZRE.413A.ID	389, 448
ZRE.421S.ID	364, 366
ZRE.443A.ID	389, 448
ZRE.463A.ID	389, 448
ZRE.471S.ID	364, 366
ZRE.483A.ID	389, 448
ZRE.513A.ID	389, 448
ZRE.521S.ID	364, 366
ZRE.543A.ID	389, 448
ZRE.563A.ID	389, 448
ZRE.613A.ID	389, 448
ZRF.2200.01	288, 290
ZRG.000R5F	288, 290
ZRG.1046Z	278, 282, 286
ZRG.1094U	390, 495
ZRG.1104Q	525
ZRG.1104U	373, 374, 495
ZRG.179Q	525
ZRG.204Q	525
ZRG.207RSIC	276, 278, 280, 282, 284, 286, 288, 290
ZRG.237RSIC	276, 278, 280, 282, 284, 286, 288, 290
ZRG.287RSIC	276, 278, 280, 282, 284, 286, 288, 290
ZRG.337RSIC	276, 278, 280, 282, 284, 286, 288, 290
ZRG.387RSIC	276, 278, 280, 282, 284, 286, 288, 290, 292, 294
ZRG.437RSIC	276, 278, 280, 282, 284, 286, 288, 290, 292, 294
ZRG.454Q	525
ZRG.487RSIC	276, 278, 280, 282, 284, 286, 288, 290, 292, 294
ZRG.504Q	525
ZRG.537RSIC	276, 278, 280, 282, 284, 286, 288, 290, 292, 294
ZRG.587RSIC	276, 278, 280, 282, 284, 286, 288, 290, 292, 294
ZRG.804Q	525
ZRM.5500	370
ZRR.5200	304
ZRU.00F0	373, 374
ZRU.00Z0	373
ZRU.01E0	525



Nr art.	Strona
ZRU.10B1E	374
ZRU.11F0	525
ZS7M400LU	244
ZS7M400MU	380, 388, 404
ZS7M600MU	380, 388, 404
ZS7M650LU	244
ZS7M750MU	380, 388, 404
ZSD.1200S	369
ZSF.1200	358, 360, 362, 364, 366
ZSF.1300	358, 360, 362, 364, 366
ZSF.130E	358, 360, 362, 364, 366
ZSF.1510	356
ZSF.1610	356
ZSF.1700	358, 360, 362, 364, 366
ZSF.1800	358, 360, 362, 364, 366
ZSF.35A2	266, 268, 272, 276, 280, 284, 288, 290, 292, 294
ZSF.36A2	266, 268, 272, 276, 280, 284, 292, 294
ZSF.39A2	266, 268, 272, 276, 280, 284, 292, 294
ZSI.010Q	523
ZSI.010SI	523
ZSI.020Q	523
ZSI.020SI	523
ZSI.030SI	523
ZSI.040SI	523
ZSI.12VEI4	517
ZSI.12VEI6	517
ZSI.12VEI7	517
ZSI.12VUI4	518
ZSI.12VUI6	518
ZSI.12VUI7	518
ZSI.450BI1N	516, 518, 520, 522
ZSI.450BI2N	516, 522
ZSI.450BI3E	517, 522
ZSI.450BI3N	516, 520, 522
ZSI.450FI1	522
ZSI.450FI2N	516, 518, 522
ZSI.450FI3	518, 519, 520, 522
ZSI.450KI2N	518, 520, 522
ZSI.450KI3N	518, 520, 522
ZSI.450KI4N	516, 520, 522
ZSI.450MI3	520, 522
ZSI.500BI1N	516, 518, 520, 522
ZSI.500BI2N	516, 522
ZSI.500BI3	516, 520, 522
ZSI.500BI3E	517, 522
ZSI.500FI1	522
ZSI.500FI2N	516, 518, 522
ZSI.500FI3	518, 519, 520, 522
ZSI.500KI2N	518, 520, 522
ZSI.500KI3N	518, 520, 522
ZSI.500KI4	516, 520, 522
ZSI.500MI3	520, 522
ZSI.550BI1N	516, 518, 520, 522
ZSI.550BI2N	516, 522
ZSI.550BI3	516, 520, 522
ZSI.550FI1	522
ZSI.550FI2N	516, 518, 522
ZSI.550FI3	518, 522
ZSI.550KI2N	518, 520, 522
ZSI.550KI3N	518, 520, 522
ZSI.550KI4	516, 520, 522
ZSI.550MI3	520, 522
ZSI.600BI1N	516, 518, 520, 522
ZSI.600BI2N	516, 522
ZSI.600BI3	516, 517, 520, 522
ZSI.600FI1	522

Nr art.	Strona
ZSI.600FI2N	516, 517, 518, 522
ZSI.600FI3	518, 522
ZSI.600KI2N	518, 520, 522
ZSI.600KI3N	518, 520, 522
ZSI.600KI4	516, 520, 522
ZSI.600MI3	520, 522
ZSI.60VEI4	516
ZSI.60VEI6	516
ZSI.60VEI7	516
ZSI.60VUI4	518
ZSI.60VUI6	518
ZSI.60VUI7	518
ZSI.650BI1N	516, 518, 520, 522
ZSI.650BI2N	516, 522
ZSI.650BI3	516, 517, 520, 522
ZSI.650FI1	522
ZSI.650FI2N	516, 517, 518, 522
ZSI.650FI3	518, 522
ZSI.650KI2N	518, 520, 522
ZSI.650KI3N	518, 520, 522
ZSI.650KI4	516, 520, 522
ZSI.650MI3	520, 522
ZSI.90VEI4	516
ZSI.90VEI6	516
ZSI.90VEI7	516
ZSI.90VUI4	518
ZSI.90VUI6	518
ZSI.90VUI7	518
ZST.1089W	386, 444
ZST.1160W	256, 386, 404, 444
ZST.410TT	416, 424, 447
ZST.410TV	412, 420, 447
ZST.450BA	303
ZST.500BA	303
ZST.550BA	303
ZST.600BA	303
ZST.600TV	412, 420, 447
ZST.650BA	303
ZST.650TT	416, 424, 447
ZST.750TV	412, 447
ZSZ.01F0	523, 529
ZSZ.01F1	523, 529
ZSZ.02F0	523, 529
ZSZ.02F1	523, 529
ZSZ.02M0	523, 529
ZTU.00D0	390, 495
ZTU.00Z0	390, 495
ZV7.1043C01	212, 216, 222, 230
ZV7.1043MN1	220, 228







Blum Polska Sp. z o.o.
ul. Poznańska 16
62-020 Jasin k/Swarzędza
tel.: +48 61 895 1900
e-mail: info.pl@blum.com
www.blum.com

Julius Blum GmbH
Fabryka okuć
6973 Höchst, Austria
tel.: +43 5578 705-0
faks: +43 5578 705-44
e-mail: info@blum.com
www.blum.com

Nasze zakłady w Austrii, Polsce i Chinach są certyfikowane zgodnie z poniższymi normami.
Nasz zakład w USA jest certyfikowany zgodnie z ISO 9001.
Nasz zakład w Brazylii jest certyfikowany zgodnie z ISO 9001 oraz ISO 14001.



 **blum**®

Zastrzegamy sobie prawo do dokonywania zmian technicznych i programowych.
Wszystkie treści podlegają prawu autorskiemu Blum.
KA-1406PL-PL/06.21
IDNR 000.000.0



Look for our
FSC®-certified
products